

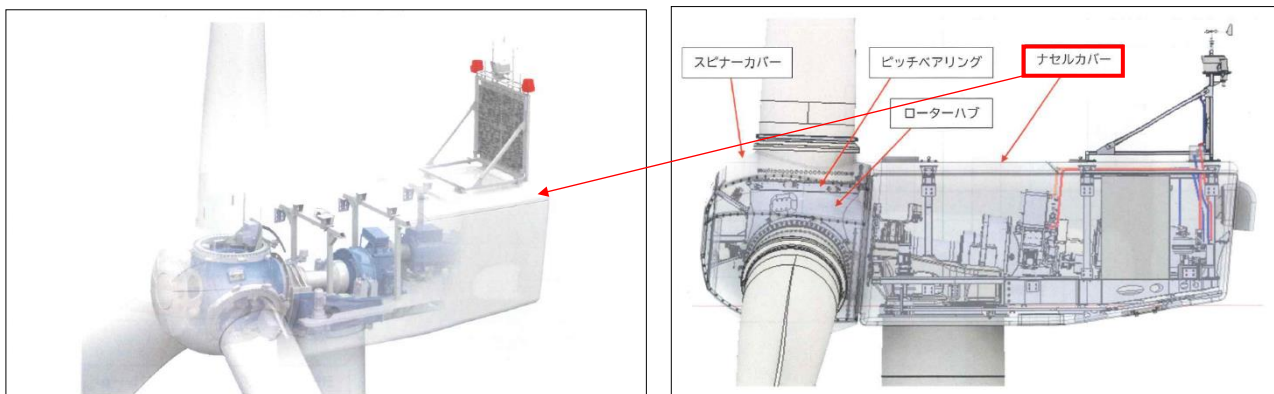
キララトゥーリマキ風力発電所リプレイスの事業延期について

キララトゥーリマキ風力発電所のリプレイス事業について、令和7年度3月議会全員協議会において報告したところですが、事業者（株式会社 駒井ハルテック）から下記のとおり工程に変更が生じる旨の報告がありました。

記

1. 事業延期となる理由

ナフサ不足により、風車のナセルカバー（下図参照）の原材料の入荷が遅れるため。



※ナセルカバーの材料

FRPは、樹脂と繊維で構成される複合材料で、樹脂はナフサを原料とする。

2. 工程表（事業者から提示された現時点の見込み）

項目	令和8年度								令和9年度							
	5	6	7	8	9	10	11	12	1	2	3	4	5	6	7	8
仮設工事	←→			←→												
基礎工事		←→	←→	←→	←→	←→	←→									
風車建設			←→	←→	←→	←→			←→	←→	←→					
電気工事			←→	←→	←→	←→	←→						←→	←→		
試運転・自主検査						←→	←→							←→	←→	
運転開始										★						★

※ ←→ 当初（令和8年1月時点） 令和7年度3月議会最終日全協にて報告

←→ 変更後（令和8年5月時点）

3. 今後の対応

本リプレイス事業に対し、3億円の補助金を交付予定（令和8年度当初予算）であり、スケジュールが確定し、年度内完了が困難と見込まれる場合、次年度への予算繰越を検討します。



キララトゥーリマキ風力発電所のリプレイスについて

キララトゥーリマキ風力発電所については、「出雲市公共施設のあり方指針」に基づき、民間譲渡を図るため、民間譲渡及びリプレイスに係る事業者の公募を行い、令和5年度に事業者を決定しました。

その後、事業者による旧風車の解体工事や新風車の風況調査、地質調査等が行われ、この度、令和8年度に建設工事を予定されています。

1. リプレイス事業者

大阪府大阪市西区立売堀四丁目2番21号
株式会社駒井ハルテック 代表取締役社長 中村 貴任

2. これまでの経過

時 期	内 容
令和5年7月18日	民間譲渡及びリプレイス事業者の募集開始
令和5年11月17日	プロポーザル（事業者選定）を実施
令和5年11月27日	譲渡予定事業者決定、詳細協議開始
令和6年7月2日	旧風車の無償譲渡議決
令和6年8月1日	旧風車を無償譲渡
令和6年8月～令和7年9月	旧風車の解体、風況調査、地質調査等

3. 新設する風力発電設備の概要

- (1) 設置場所 多伎町久村184番地（キララトゥーリマキ公園内）
- (2) 風力発電設備 駒井ハルテック製 KWT300 300kW×2基
- (3) 想定年間発電量 1,206,000kWh/年
- (4) 運転期間 20年間

項目	新風車	参考：旧風車
メーカー	駒井ハルテック（日本製）	ヴェスタス社（デンマーク製）
基数	2基	2基
発電所出力	600kW	1,700kW
タワー高さ	41.5m	49.0m
ブレード長	16.0m	26.0m
全長	58.0m	75.0m

4. 工程表

項目	令和8年度								
	5月	6月	7月	8月	9月	10月	11月	12月	1月
仮設工事	↔								
基礎工事		↔	↔	↔					
風車建設			↔	↔	↔				
電気工事				↔	↔	↔			
試運転・自主検査							↔	↔	↔
運転開始									★

5. リプレイス事業に対する市の支援

- (1) 国の補助金を活用した建設費補助
補助率 2/3 上限 3 億円（令和 8 年度一般会計予算に計上）
財源：地域脱炭素移行・再エネ推進交付金（国）
- (2) 風力発電に必要な事業用地の占用使用許可
※事業者は市に使用料を納付する。