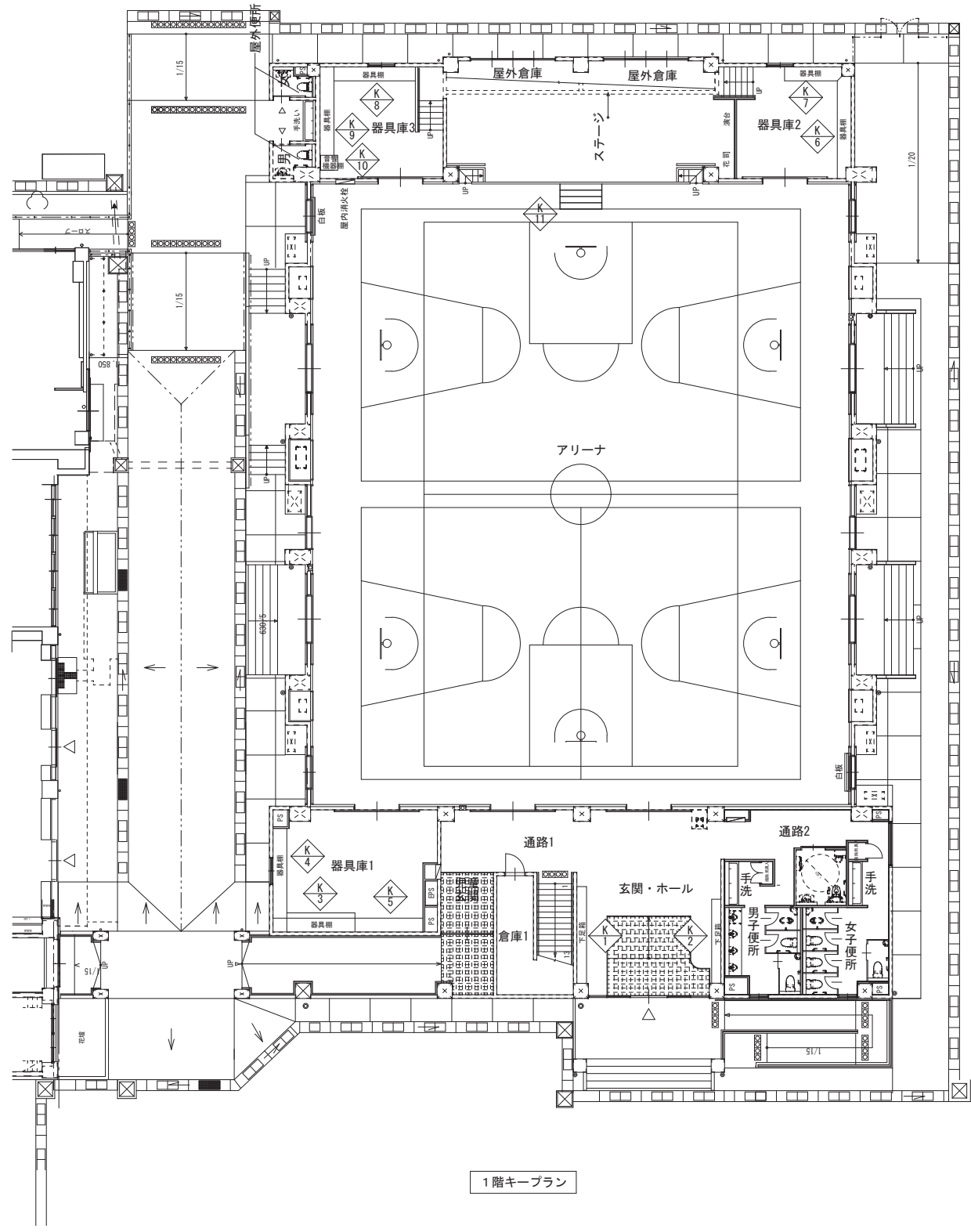
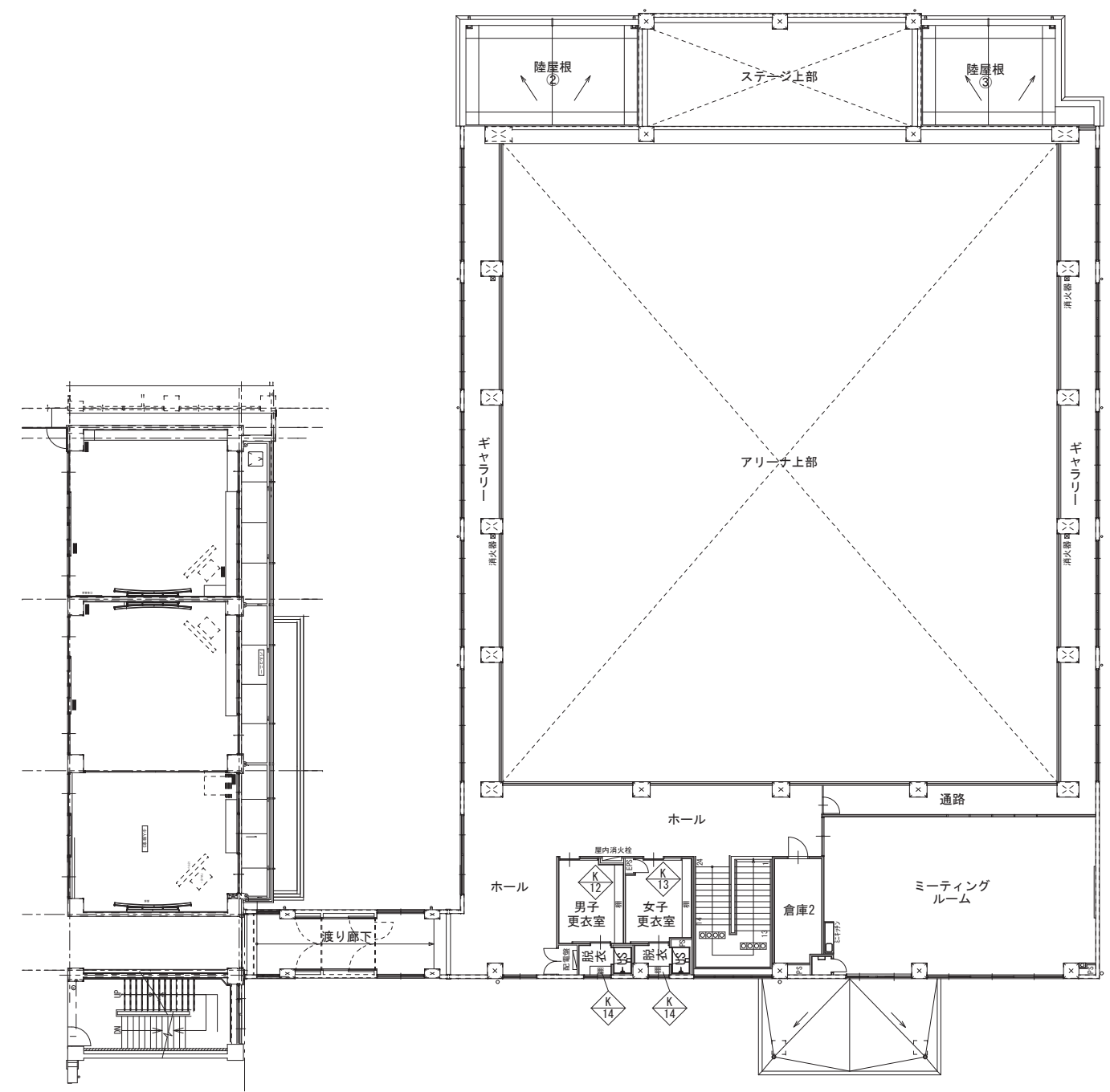


記号・場所・数量	(LSS1) 2階 ホール 1	(SD1) 1階 EPS・PS・端子盤 2	(SD2) 2階 配電盤・既存校舎2階 廊下 2	(SD3) 2階 渡り廊下 1	(SD4) 2階 渡り廊下 1			
姿図・寸法								
種別・形式	軽量電動シャッター 天井内納まり	片開きパイプシャフトドア	両開きパイプシャフトドア	両開きスチールフラッシュドア(常開 特定防火設備)	両開きスチールフラッシュドア(常開 特定防火設備)			
材質・仕上・見込	スラット t0.8 カラー鋼板	鋼板 t0.8 (SOP両面塗)、枠 t1.6 SOP塗 40	鋼板 t0.8 (SOP両面塗)、枠 t1.6 SOP塗 40	鋼板 t0.8 (SOP両面塗)、枠 t1.6 SOP塗 40	鋼板 t0.8 (SOP両面塗)、枠 t1.6 SOP塗 40			
ガラス								
金物	スチールガイドレール・スチールマガサ・スチール産金・天井シャッターケース・電動スイッチボックス・電動リモコン(3台)・危害防止安全装置	附属金物一式・丁番・ケースハンドルシリンダー錠・戸当りゴム・ワイヤーストッパー	附属金物一式・丁番・ケースハンドルシリンダー錠・戸当りゴム・ワイヤーストッパー	附属金物一式・丁番・ケースハンドル・戸当りゴム・フロアヒンジ DC(ストッパー無)・召合せラッチ	附属金物一式・丁番・ケースハンドル・戸当りゴム・フロアヒンジ DC(ストッパー無)・召合せラッチ			
備考	管理用シャッター			R6年建設省告示第227号第二-三-リ-(iii)-(一) H12年建設省告示第1369号第一、第二、第三 自火報煙感知器連動式(常時開放型)	R6年建設省告示第227号第二-三-リ-(iii)-(一) H12年建設省告示第1369号第一、二、三 自火報煙感知器連動式(常時開放型)			
記号・場所・数量	(SD5) 1階 EPS 1	(SD6) 1階 倉庫1、2階 倉庫2 2	(WD1) 1階 アリーナ 4	(WD2) 1階 アリーナ・器具庫 5	(WD3) 1階 女子手洗(掃除用具入れ) 1			
姿図・寸法								
種別・形式	片開きフラッシュドア	片開きフラッシュドア	引分け框戸	引分けフラッシュ戸	片開きフラッシュ戸			
材質・仕上・見込	鋼板 t0.8 (SOP両面塗)、枠 t1.6 SOP塗 40	鋼板 t1.6 (SOP両面塗)、枠 t1.6 SOP塗 40	ロイヤルオーク UC塗 45	両面杉板 t12 UC塗 45	ポリ合板 36			
ガラス		耐熱強化ガラス(透明) t8						
金物	附属金物一式・丁番・レバーハンドルシリンダー錠・戸当りゴム	附属金物一式・丁番・レバーハンドルシリンダー錠・戸当りゴム	ステンレス大型彫込引手・SUS戸車、ステンレスWレール・ステンレス閉止め金物 錠錠・戸当り	ステンレス大型彫込引手・SUS戸車、ステンレスWレール・ステンレス閉止め金物 錠錠・戸当り	ステンレス掘込引手・丁番・戸当り			
備考	H12年建設省告示第1369号第1項第一、二	ガラスシール止め、大臣認定防火設備(個別認定 EA-0501(2))			通気孔4ヶ所			
記号・場所・数量	(WD4) 1階 優先便所 1	(WD6) 1階 アリーナ 4	(WD7) 1階 アリーナ 2	(WD8) 1階 男子手洗(掃除用具入れ) 1	(WD9) 2階 ミーティングルーム 1			
姿図・寸法								
種別・形式	片引きフラッシュハンガー戸	親子開き戸	親子開き戸	両開きフラッシュ戸	引違いフラッシュ戸			
材質・仕上・見込	両面シナ合板 小口堅木 UC塗 36	枠:ロイヤルオーク UC塗 格子:枠、横棧スチールPL-6 縦棧丸鋼9φ SOP塗 45	枠:ロイヤルオーク UC塗 格子:枠、横棧スチールPL-6 縦棧丸鋼9φ SOP塗 45	ポリ合板 36	両面シナ合板 小口堅木 UC塗 36			
ガラス	学校用強化ガラス(型板) t4・木製山形ガラリ(開口率33%)	防球ネット25角mm(※リフレイン製)	防球ネット25角mm(※リフレイン製)		学校用強化ガラス t4(透明)			
金物	自閉装置付ハンガー部材 ステンシル引手棒 L=600・レバー式大型表示錠(非常解錠付)・大型サムターン	ケースハンドル錠・重量スライド丁番	ケースハンドル錠・重量スライド丁番	ステンレス彫込引手・丁番・戸当り	ステンレス大型彫込引手、ステンレス戸車、ステンレスWレール 引違い用シリンダー錠			
備考					ガラスシール止め			
図面番号	工 事 名		図 面 種 別	縮 尺	設計年月	A2 → A3 (71%縮小図)	出雲市教育委員会 教育部 教育施設課	株式会社みずほ設計 1級建築士事務所登録 第(5)10401号 1級建築士 第 153241号 江角 彰宣
A060	四絡小学校屋内運動場改築建築工事		建具表 3	1/50	2026.02			

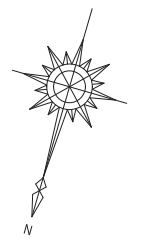
記号・場所・数量	WD12 2階 男女脱衣 2	WD13 2階 タラップ室 1	WD5 WD10 WD11 欠番	WW1 1階 アリーナ 4	WW2 1階 アリーナ 2		
姿図・寸法							
種別・形式	片引きフラッシュ戸	片開きフラッシュ戸		引分け窓	片引き窓		
材質・仕上・見込	両面シナ合板 小口堅木 UC塗 36	両面シナ合板 小口堅木 UC塗 36		枠: ロイヤルオーク UC塗 50 格子: ロイヤルオーク 40φ @140	枠: ロイヤルオーク UC塗 50 格子: ロイヤルオーク 40φ @140		
ガラス	学校用強化ガラス(型板) t4・木製山型ガラリ(開口率33%)						
金物	ステンレス大型彫込引手、ステンレス戸車、ステンレスWレール引戸用表示錠	レバーハンドルシリンダー錠・丁番・戸当り		SUS戸車、ステンレスWレール、閉止め金物、戸当り ステンレス彫込引手	SUS戸車、ステンレスWレール、戸当り ステンレス彫込引手		
備考	ガラスシール止め						
記号・場所・数量	WW3 1階 アリーナ(ホワイトボード) 2	WW4 1階 アリーナ(鏡) 1	WW5 2階 ミーティングルーム 1	WG1 1階 アリーナ(上部) 4	TB1 1階 男子便所		
姿図・寸法							
種別・形式	引分けフラッシュ戸	引分けフラッシュ戸	F1X窓	木製ガラリ	トイレブース		
材質・仕上・見込	片面杉板 t12 UC塗 片面ラワン合板 t5.5 UC塗 40	片面杉板 t12 UC塗 片面ラワン合板 t5.5 UC塗 40	枠: 杉材 防音合わせガラス 透明板ガラス t3+防音特殊中間膜+透明板ガラス t3	杉 SOP塗 枠: 80 ガラリ: 30	高圧メラミン化粧合板フラッシュ(ペーパーコア) 40		
ガラス							
金物	ステンレス彫込引手、SUS戸車、ステンレスWレール、閉止め金物 錠錠、戸当り	ステンレス彫込引手、SUS戸車、ステンレスWレール、閉止め金物 錠錠、戸当り			戸当り帽子掛け・ラバトリーヒンジ・グラビティヒンジ・頭つなぎ・ステンス巾木・壁受金物 ・表示錠(非常解錠付)・アルミエッジ吊り戸金物・ステンレス引手棒・非常時外開き仕様 金物: 巾木・頭つなぎ SUS304・設備機器による下地補強		
備考							
記号・場所・数量		TB2 1階 女子便所 1					
姿図・寸法							
種別・形式		トイレブース					
材質・仕上・見込		高圧メラミン化粧合板フラッシュ(ペーパーコア) 40					
ガラス							
金物		戸当り帽子掛け・ラバトリーヒンジ・グラビティヒンジ・頭つなぎ・ステンス巾木・壁受金物・表示錠(非常解錠付)・アルミエッジ吊り戸金物・ステンレス引手棒・非常時外開き仕様					
備考		金物: 巾木・頭つなぎ SUS304・設備機器による下地補強					
図面番号	工事名	図面種別	縮尺	設計年月	A2 → A3 (71%縮小図)	出雲市教育委員会 教育部 教育施設課	株式会社みずほ設計 1級建築士事務所登録 第(5)10401号 1級建築士 第 153241号 江角 彰彦
A061	四路小学校屋内運動場改築建築工事	建具表 4	1/50	2026.02			



1階キープラン



2階キープラン



図面番号	工事名	図面種別	縮尺	設計年月	縮小	設計者
A062	四絡小学校屋内運動場改築建築工事	家具キープラン	1/200	2026.02	A2 → A3 71%縮小	株式会社みずほ設計 1級建築士事務所登録 第(5)10401号 1級建築士 第 153241号 江角 彰宣

出雲市教育委員会 教育部 教育施設課

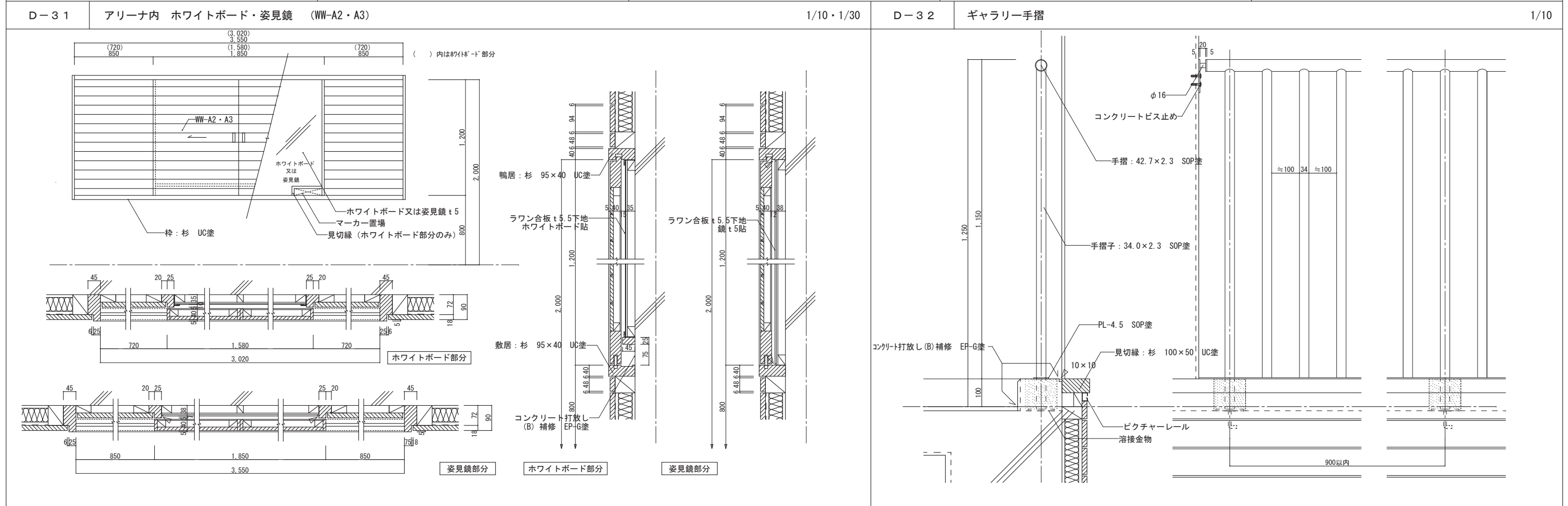
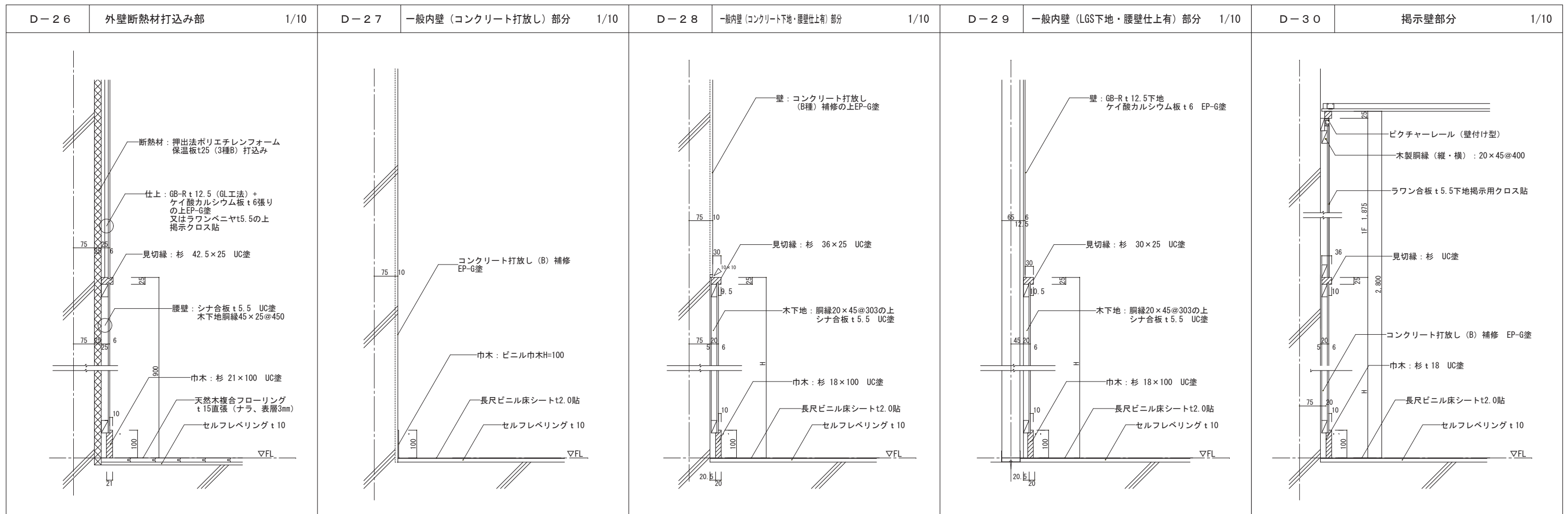
名称 場所 数量	ミニキッチンL=1500	ミーティングルーム 1ヶ所	ユニットシャワー 0812	男子・女子シャワー室 2ヶ所
姿図・寸法	<p style="text-align: right;">S=1/50</p>	<p style="text-align: right;">S=1/50</p>	<p style="text-align: right;">S=1/50</p>	
	▼FL	▼FL	▼FL	
	833.33 2.500	【参考図】	【参考図】	
仕様	天板：ステンレス キャビネット：側板 EBコートアクリル系化粧パーティクルボード 背板 特殊樹脂コート化粧MDF 底板 特殊樹脂コート化粧合板 扉板 低圧メラミン化粧パーティクルボード 扉：低圧メラミン化粧パーティクルボード 四方木口貼 加熱機器：IHヒーター 水栓金具：シングルレバー水栓 付属品：排水トラップ、直管接続用フクロナット、包丁差し、排水円板	ドア：800サイズ折戸 床：FRP製 収納：コーナー収納棚2段付 照明：LEDダウンランプ1灯 アクセサリー：タオル掛けL300 換気：天井換気扇 シャワー金具：サーモ水栓・スプレーシャワー		
備考	ミニキッチン：LIXIL YMK150FR 同等品		ユニットシャワー：(TOTO JSV0812ULW3AK) (LIXIL SPB-0812SBEL) 同等品	

図面番号	工事名	図面種別	縮尺	設計年月			
A065	四絡小学校屋内運動場改築建築工事	ユニット家具図	1/50	2026.02	A2 → A3 (71%縮小図)	出雲市教育委員会 教育部 教育施設課	株式会社みずほ設計 1級建築士事務所登録 第(5)10401号 1級建築士 第 153241号 江角 彰宣

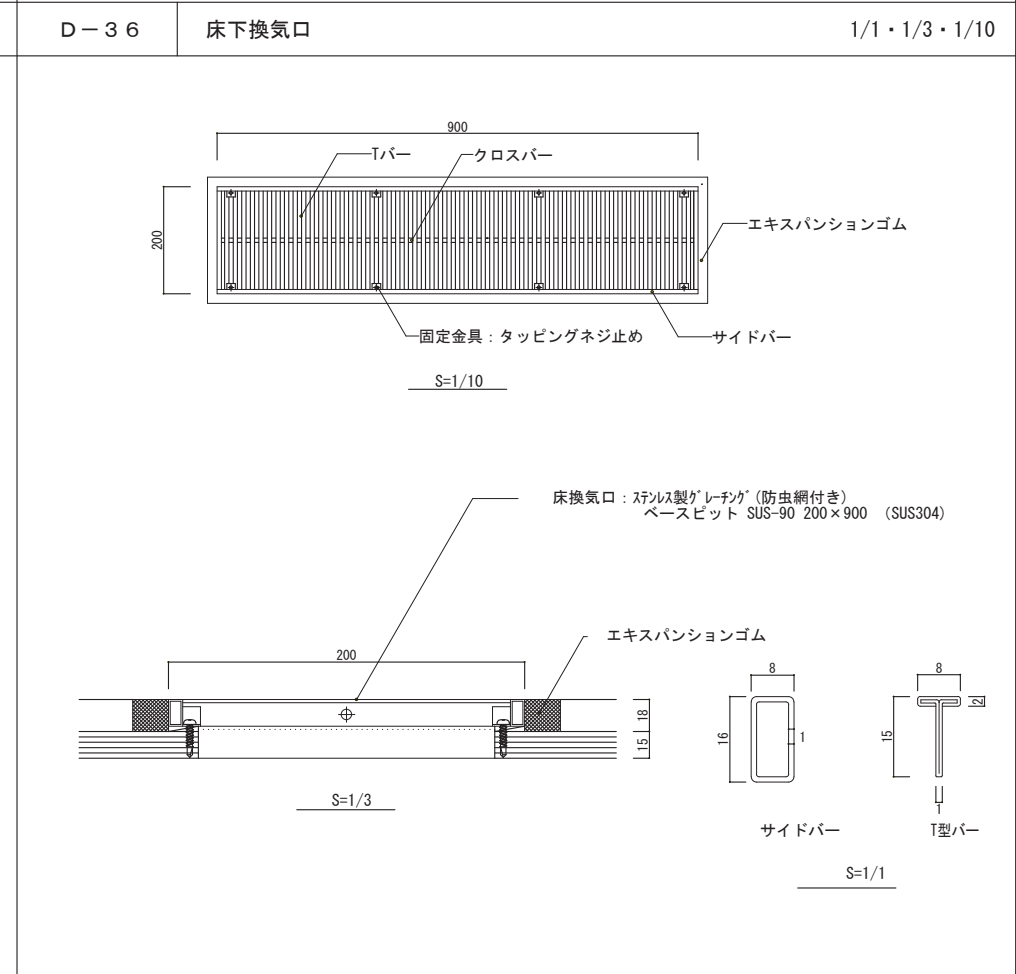
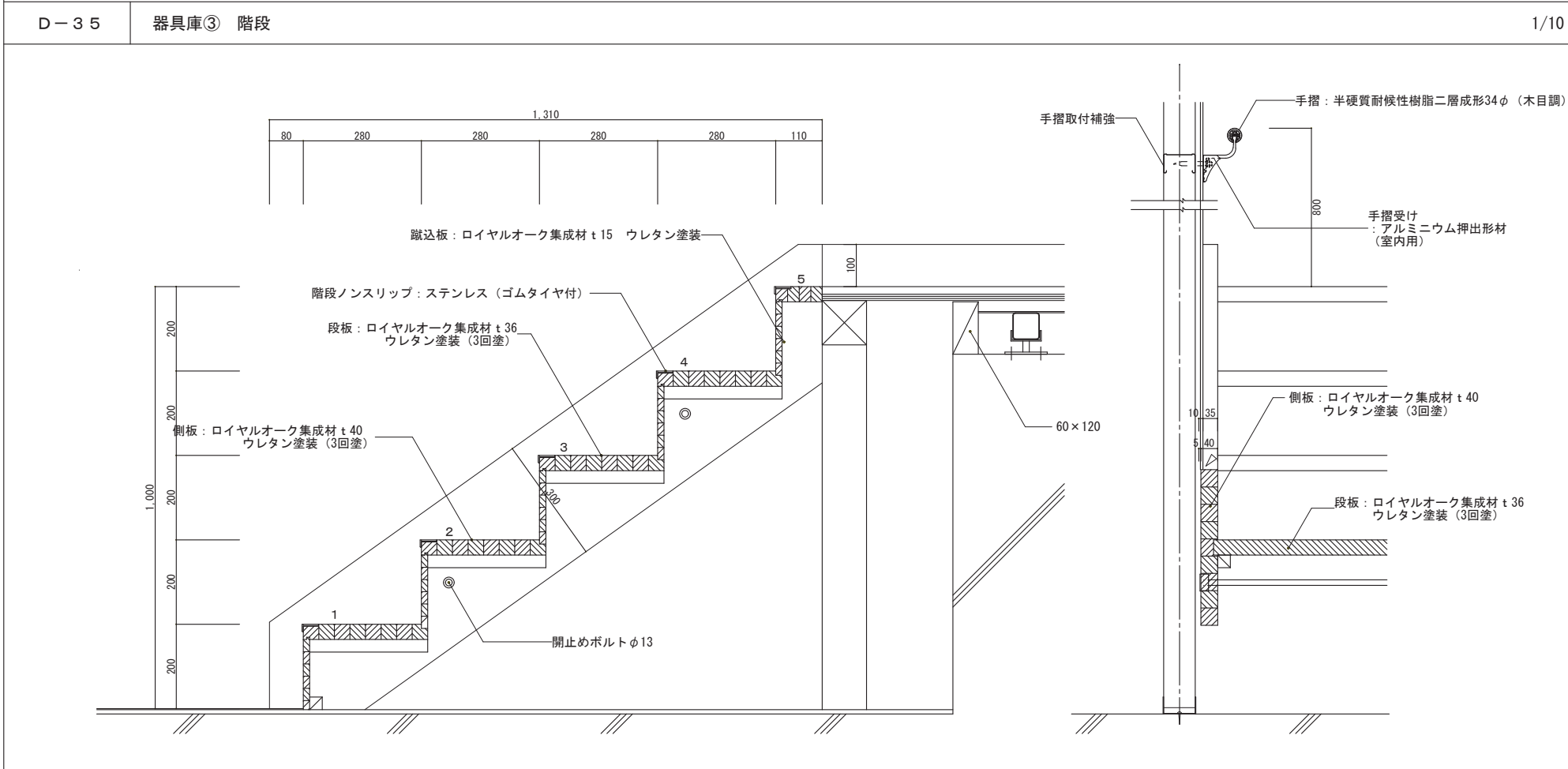
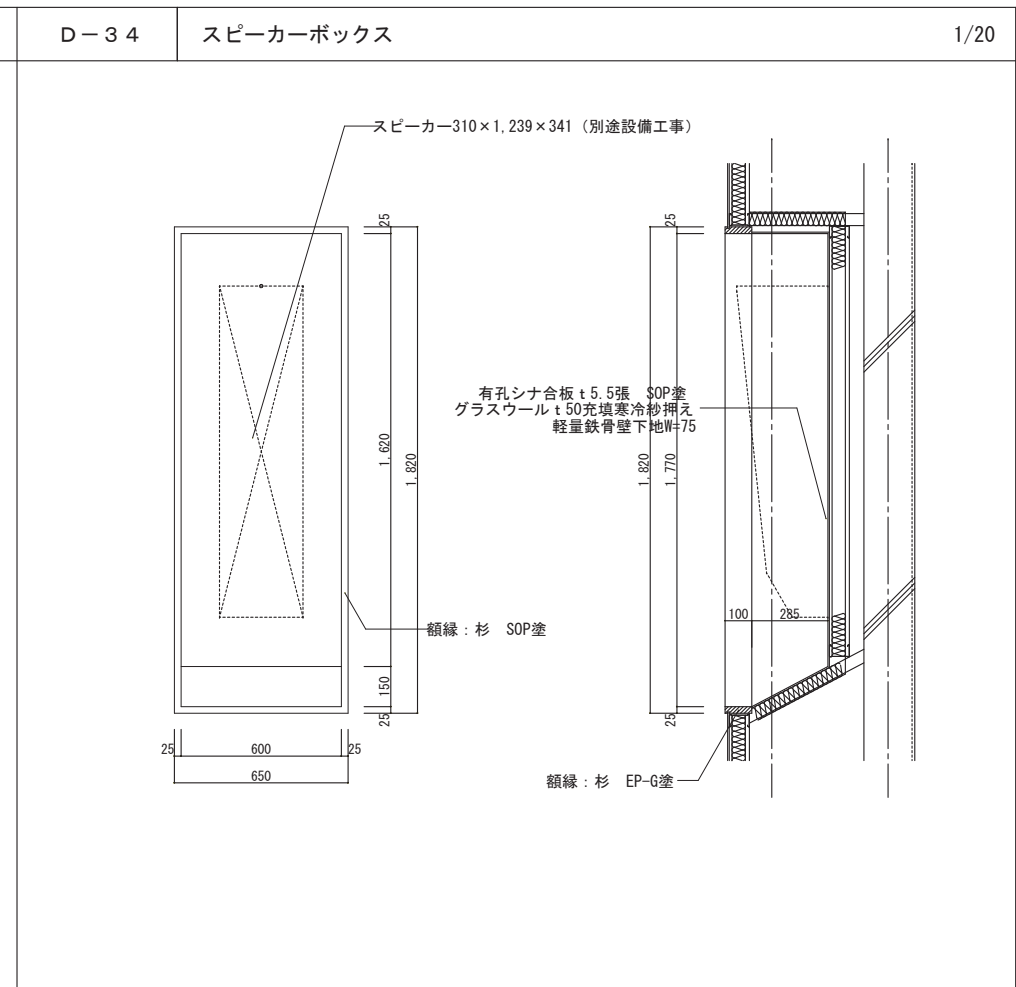
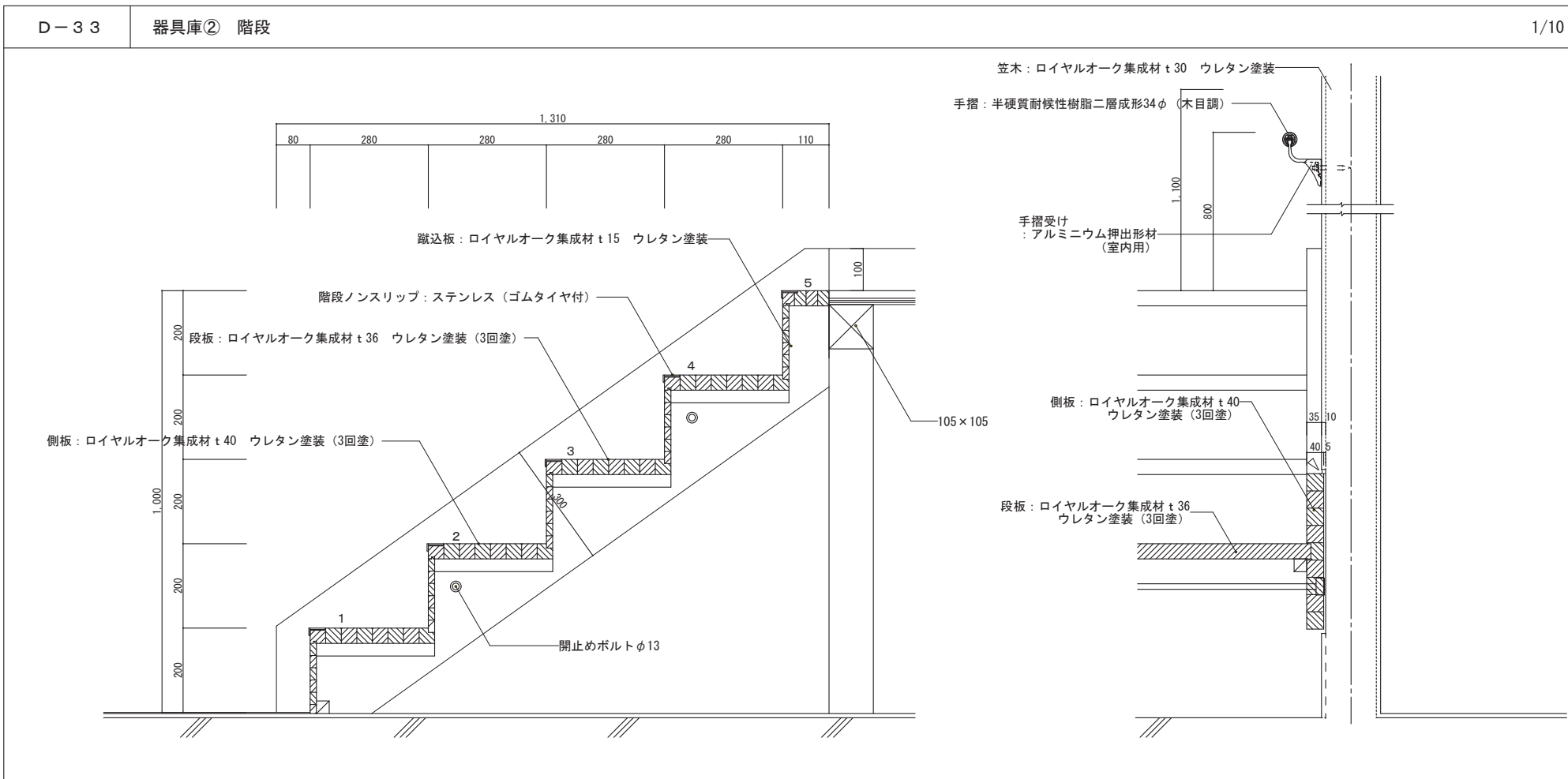
D-5	パラペット廻り (屋根②~⑦) 1/10	D-6	水切り 1/10	D-7	玄関ポーチ庇 (屋根①) 1/10		
<p>ゴムアスファルト系シーラ オーバーフロー管: SUS既成品 掃除口キャップ PP天 外壁: コンクリート打放しの上 複層塗材 E (ローラー塗) アルミ笠木 (既製品W=250) 乾式保護材 縦目地アルミジョイナー (既製品) ルーフトレイン横引き用 (鋳鉄製) コンクリート金こて押え アスファルト防水 (A1-1) 保護コンクリート t 80 溶接金網6φ×100×100 成形伸縮目地材W=25 ポリスチレンフォーム t 25 縦樋: 硬質塩ビ 75φ (カラー) 摺り金物ステンレス@1200</p>		<p>コンクリートこて押えの上 ウレタン系塗膜防水 (X-2) アルミ製水切 アルミ製押え金物 ステンレスビス@450</p>		<p>1,200 ゴムアスファルト系シーラ アルミ笠木 (既製品W=180) コンクリートこて押えの上 ウレタン系塗膜防水 (X-2) 軽量鉄骨天井下地25型 アルミ廻縁 軒裏: アルミスバンドレル</p>			
D-8	パラペット廻り (屋根⑥) 屋内運動場・渡り廊下取合い 1/10	D-9	外部ステンレスタラップ (陸屋根部分) 1/20	D-10	防水立上り部分 (屋根②~④) 1/10		
<p>アルミEXP・J (既製品W=500) (耐火仕様) 乾式保護材 縦目地アルミジョイナー (既製品) コンクリート金こて押え アスファルト防水 (A1-1) 保護コンクリート t 80 溶接金網6φ×100×100 成形伸縮目地材W=25 ポリスチレンフォーム t 25 渡り廊下 屋内運動場</p>		<p>踏み板ステンレス (SUS304) 編鋼板t=4 ステンレス (SUS304) 6×50 溶接 ステンレス (SUS304) 25φ (磨き400#) ステンレス (SUS304) 22φ (磨き400#) ステンレスボルト9φ 二重ナット締め 昇降禁止板SUS304HL (鍵付) 足金物: ステンレス (SUS304) 6×50@1,050 先端を200mmつめおり 鉄筋に溶接</p>		<p>アルミ製水切 乾式保護材 縦目地アルミジョイナー (既製品) 保護コンクリート t 80 溶接金網6φ-100×100 成形伸縮目地材W=25 アスファルト防水 (A1-1) ポリスチレンフォーム t 25 ゴムアスファルト系シーラ材 アルミ製押え金物 ステンレスビス@450</p>			
図面番号	工事名	図面種別	縮尺	設計年月	A2 → A3 (71%縮小図)	出雲市教育委員会 教育部 教育施設課	株式会社みずほ設計 1級建築士事務所登録 第(5)10401号 1級建築士 第 153241号 江角 彰宣
A067	四絡小学校屋内運動場改築建築工事	部分詳細図 2	1/10	2026.02			

D-11	ハト小屋 (幹線)	1/30	D-12	高圧用ハト小屋	1/30
<p>断面</p> <p>平面</p>			<p>断面</p> <p>平面</p> <p>X方向</p>		
D-13	屋上点検口・タラップ	1/20	D-14	屋上キュービクル基礎	1/20・1/50
<p>断面</p> <p>平面</p>			<p>平面図 1:50</p> <p>断面詳細図 1:20</p>		
図面番号	工事名	図面種別	縮尺	設計年月	A2 → A3 (71%縮小図)
A068	四絡小学校屋内運動場改築建築工事	部分詳細図3	1/20・1/50	2026.02	

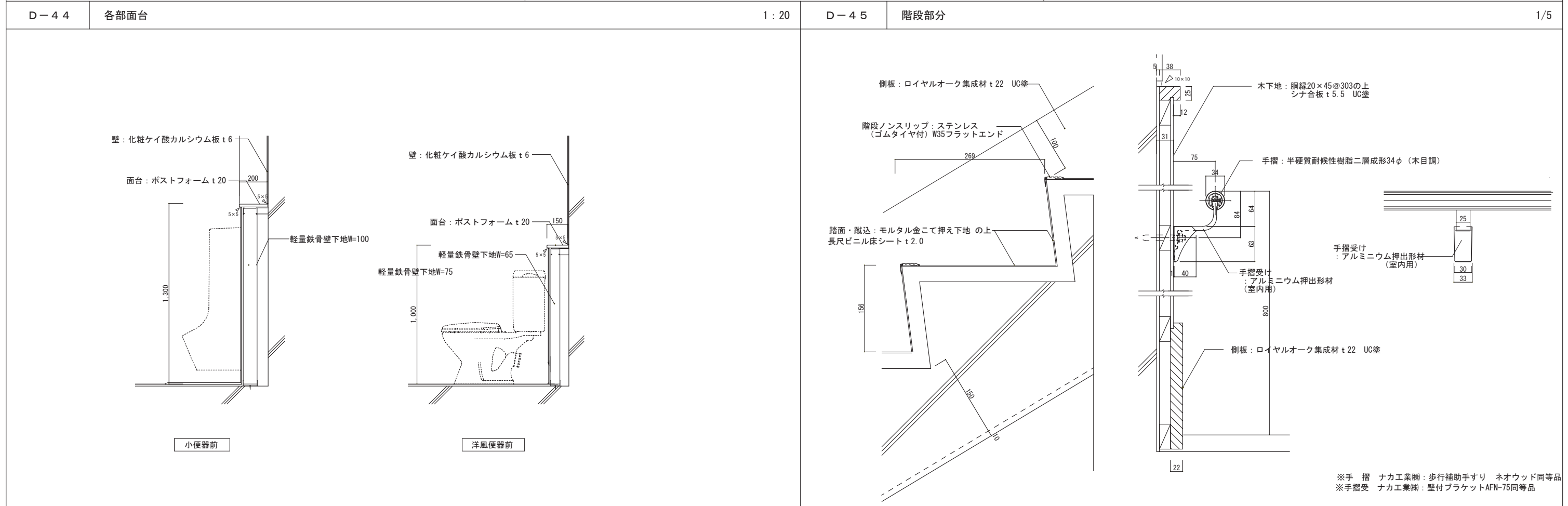
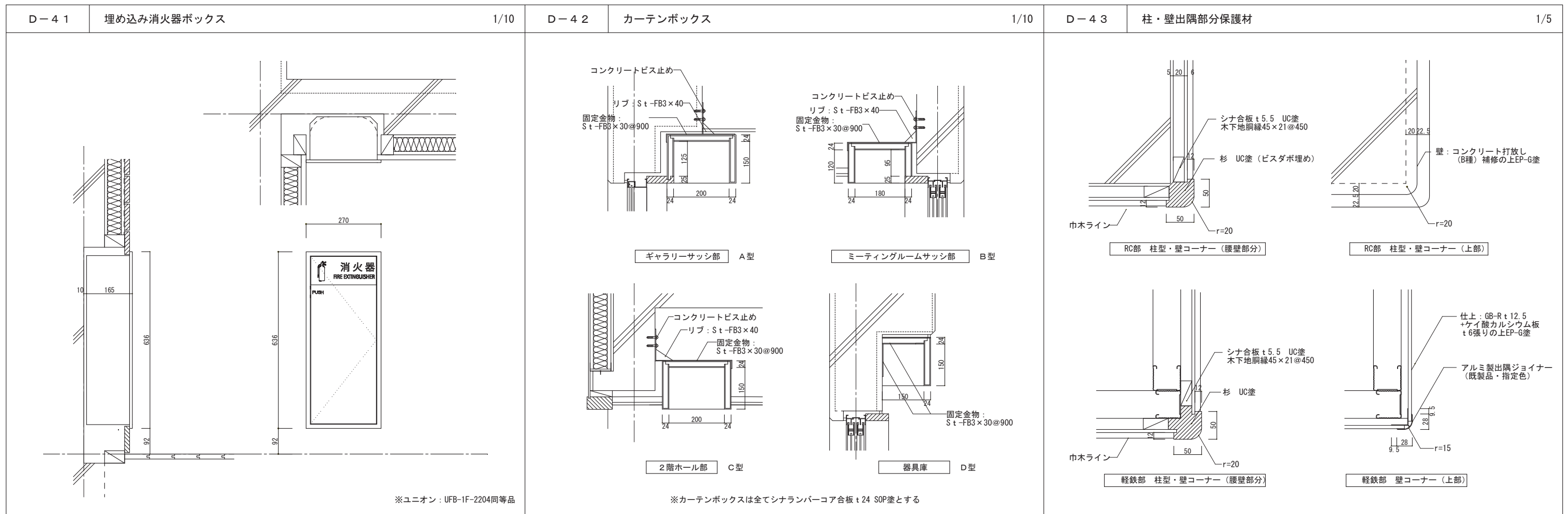
D-20	各種目地詳細図 (外部) 1/5	D-21 木製引分け戸 (アリーナ部分) (WD-A1・A2)	AD-22 木製2枚引違い戸 (WD-9) (WD-10) 1/10				
D-23	優先便所 木製片引きハンガー戸 1/10	D-24 片引き戸 (LGS部分) 1/10	D-25 アリーナ内壁部分 1/10				
図面番号	工事名	図面種別	縮尺	設計年月	A2 → A3 (71%縮小図)	出雲市教育委員会 教育部 教育施設課	株式会社みずほ設計 1級建築士事務所登録 第(5)10401号 1級建築士 第 153241号 江角 彰宣
A070	四絡小学校屋内運動場改築建築工事	部分詳細図5	1/10	2026.02			



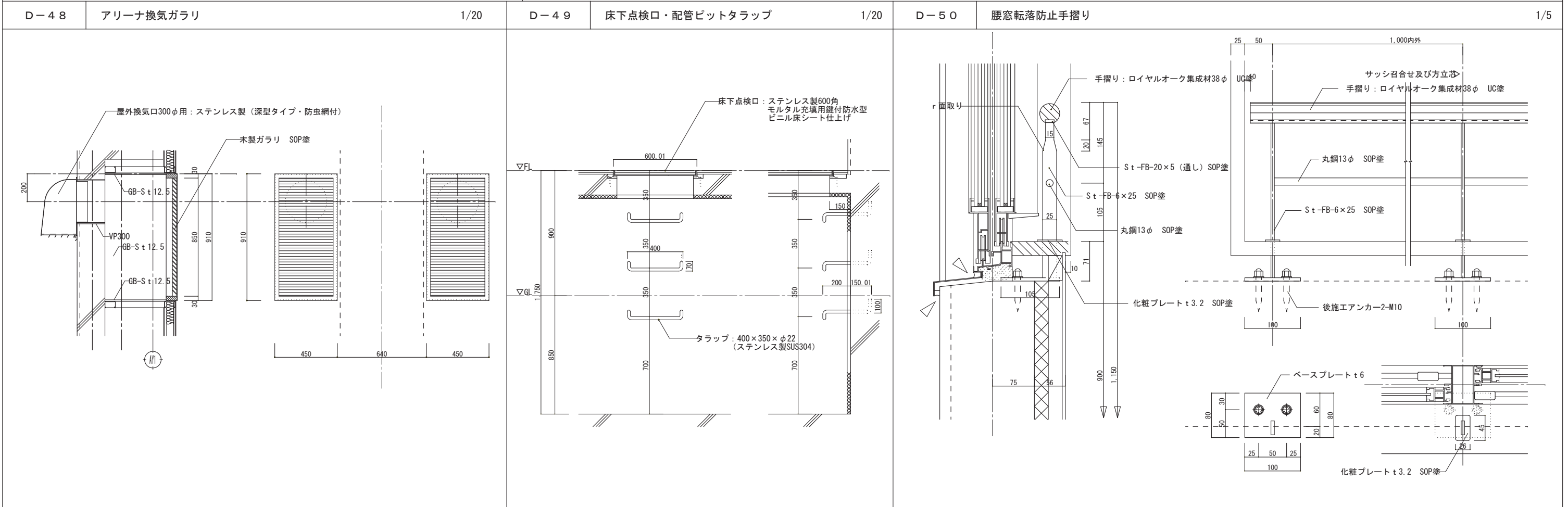
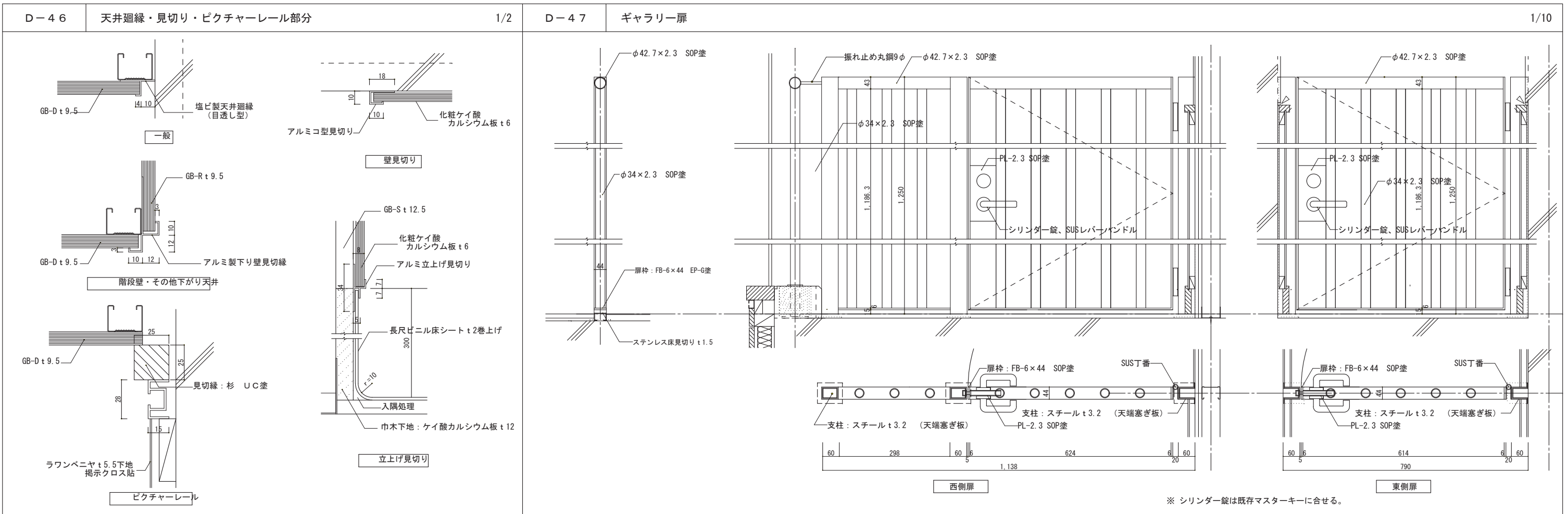
図面番号	工事名	図面種別	縮尺	設計年月	縮尺	設計年月	設計者
A071	四絡小学校屋内運動場改築建築工事	部分詳細図6	1/10・1/30	2026.02	A2 → A3 (71%縮小図)	2026.02	株式会社みずほ設計 1級建築士事務所登録 第(5)10401号 1級建築士 第 153241号 江角 彰宣



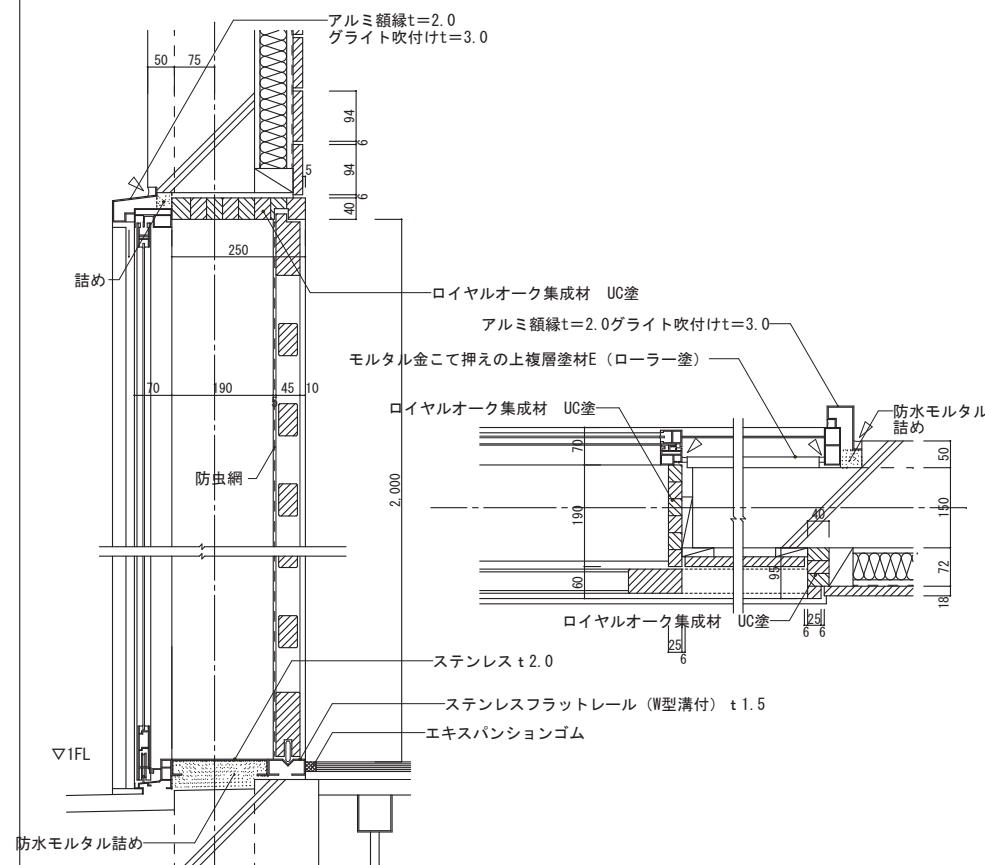
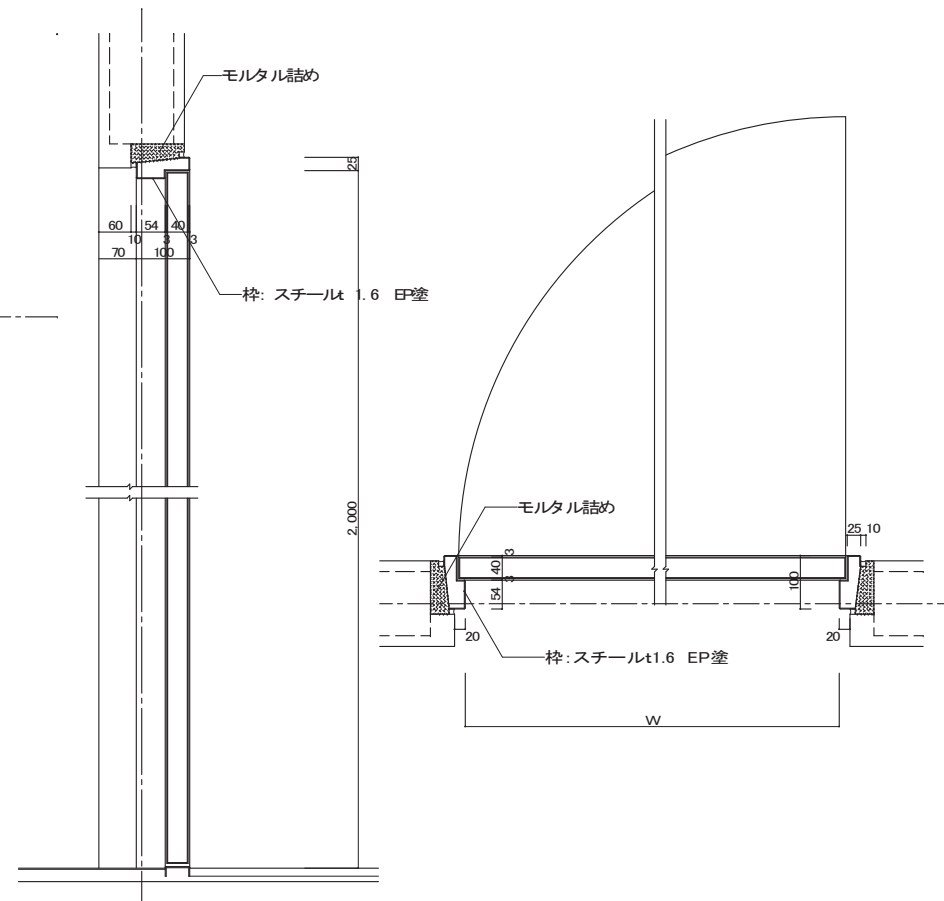
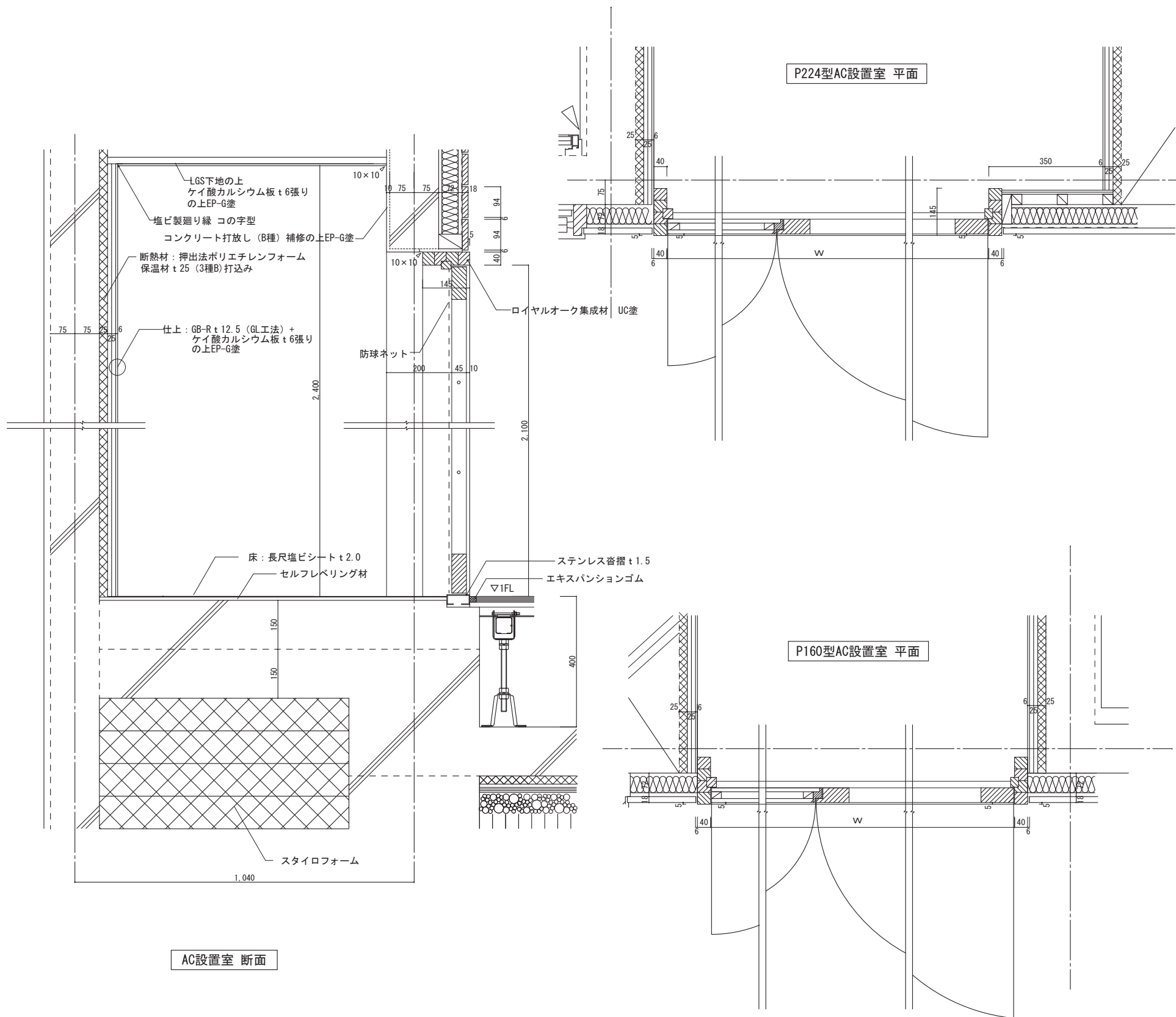
図面番号	工事名	図面種別	縮尺	設計年月	縮尺	設計者
A072	四絡小学校屋内運動場改築建築工事	部分詳細図7	1/10	2026.02	A2 → A3 (71%縮小図)	株式会社みずほ設計 1級建築士事務所登録 第(5)10401号 1級建築士 第 153241号 江角 彰宣





図面番号	工事名	図面種別	縮尺	設計年月	縮小率	設計者
A074	四絡小学校屋内運動場改築建築工事	部分詳細図9	1/5・1/10・1/20	2026.02	A2 → A3 71%縮小	株式会社みずほ設計 1級建築士事務所登録 第(5)10401号 1級建築士 第 153241号 江角 彰宣

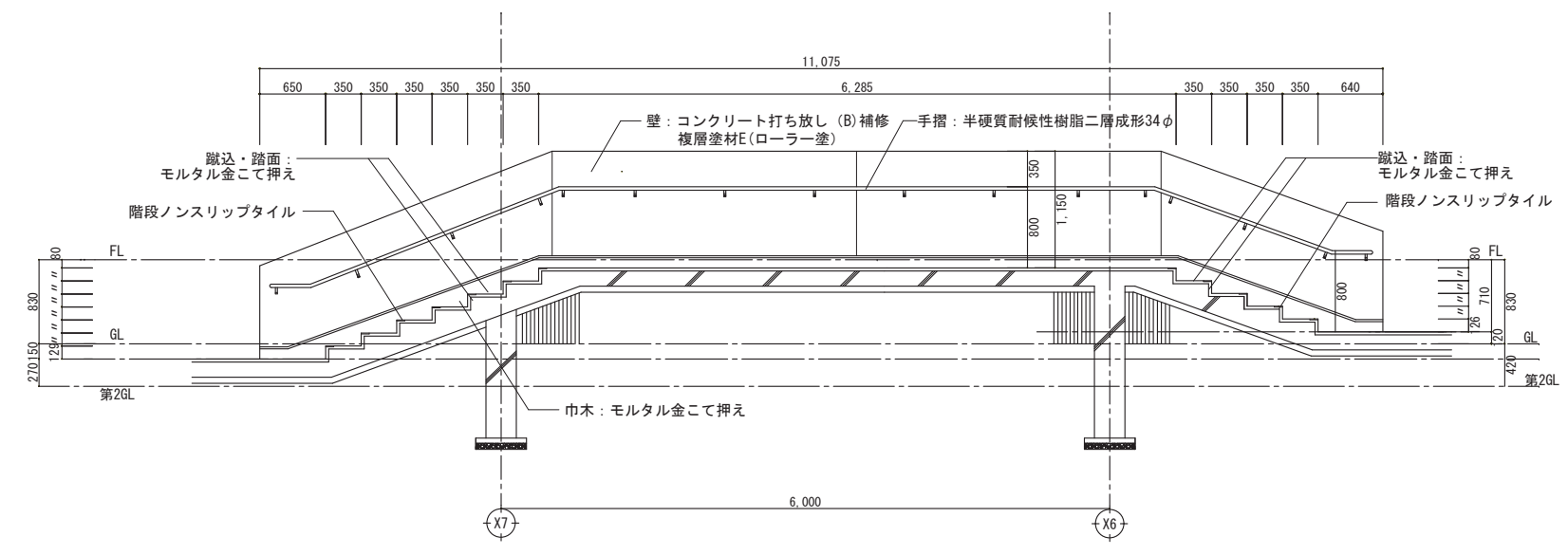
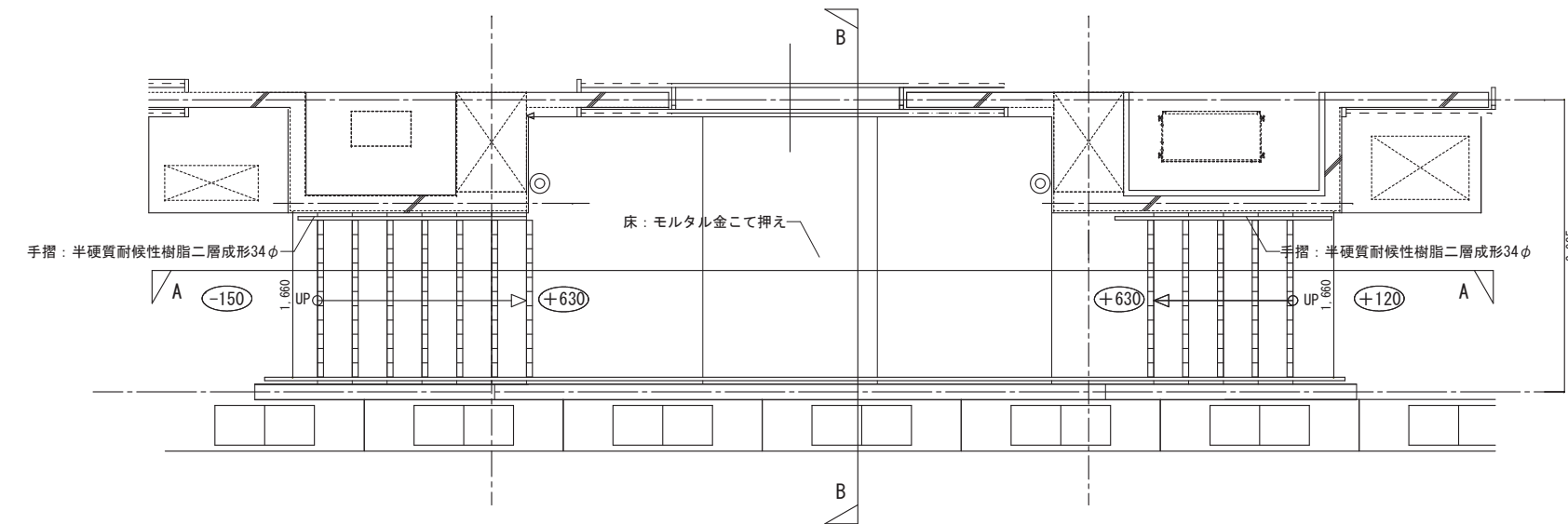


図面番号	工事名	図面種別	縮尺	設計年月	縮尺	設計者
A075	四絡小学校屋内運動場改築建築工事	部分詳細図 10	1/2・1/5 1/10・1/20	2026.02	A2 → A3 71%縮小	株式会社みずほ設計 1級建築士事務所登録 第(5)10401号 1級建築士 第 153241号 江角 彰宣

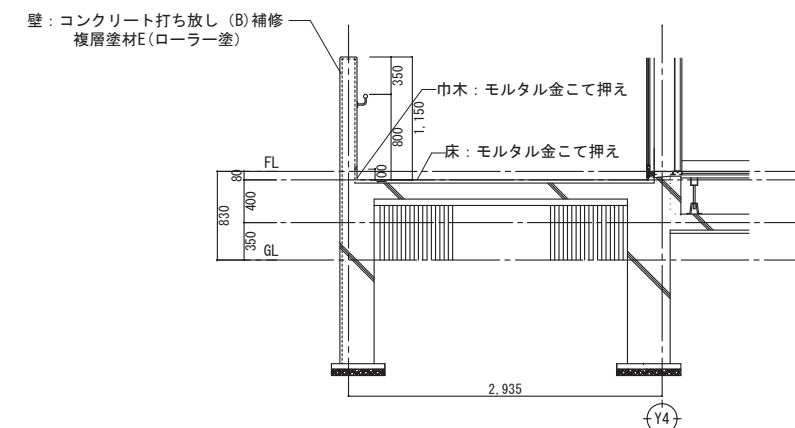


図面番号	工事名	図面種別	縮尺	設計年月	縮小	設計者
A076	四絡小学校屋内運動場改築建築工事	部分詳細図 1 1	1/10・1/50	2026.02	A2 → A3 71%縮小	株式会社みずほ設計 1級建築士事務所登録 第(5)10401号 1級建築士 第 153241号 江角 彰宣

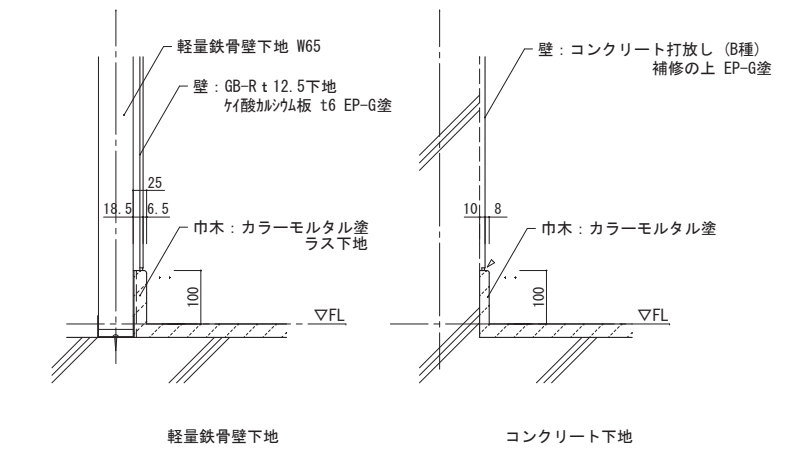
D-54	男子手洗い	1/20	D-55	女子手洗い	1/20		
D-56	屋外便所手洗い	1/20	D-57	アリーナ出口階段	1/50		
図面番号	工事名	図面種別	縮尺	設計年月	A2 → A3 71%縮小	 出雲市教育委員会 教育部 教育施設課	 株式会社みずほ設計 1級建築士事務所登録 第(5)10401号 1級建築士 第 153241号 江角 彰宣
A077	四絡小学校屋内運動場改築建築工事	部分詳細図12	1/20・1/50	2026.02			



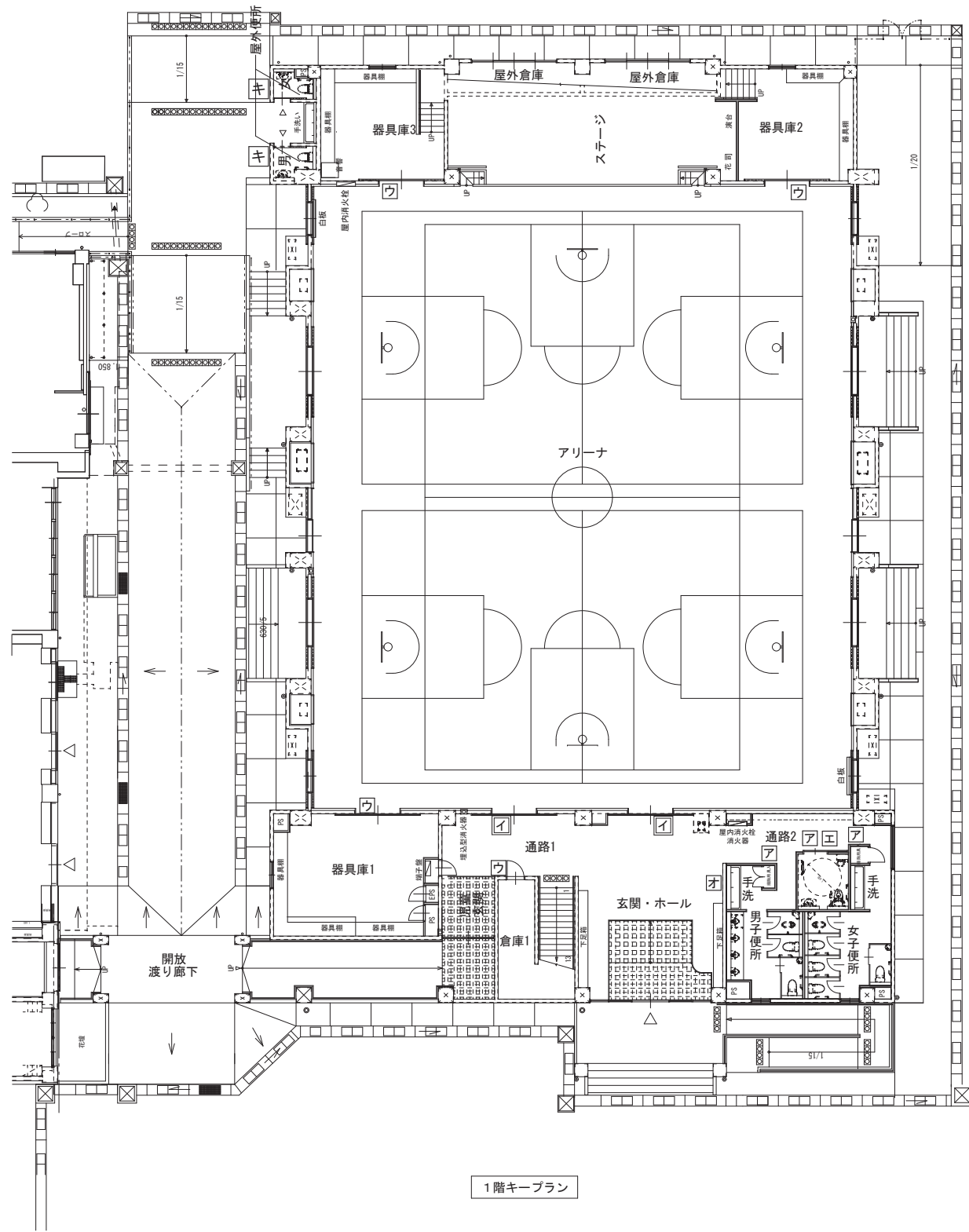
A断面



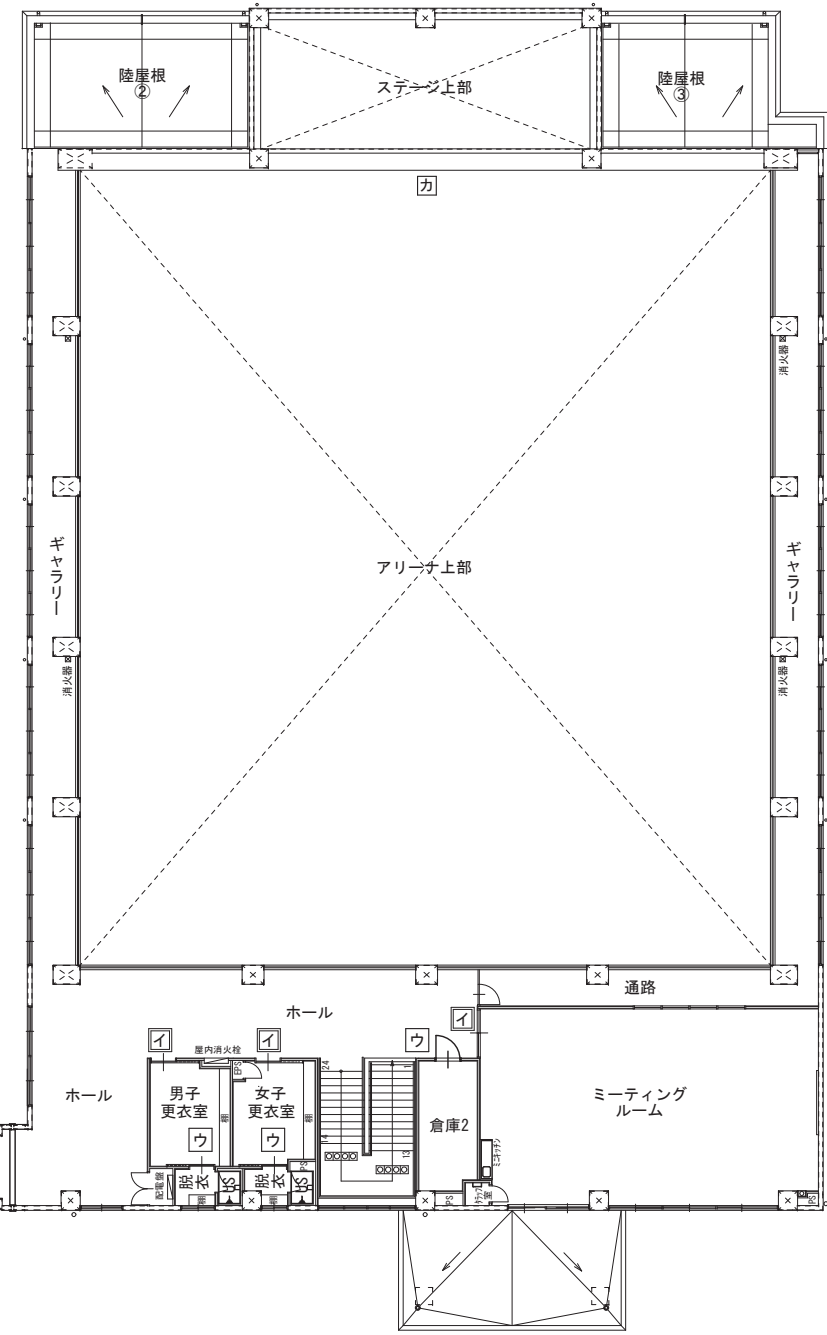
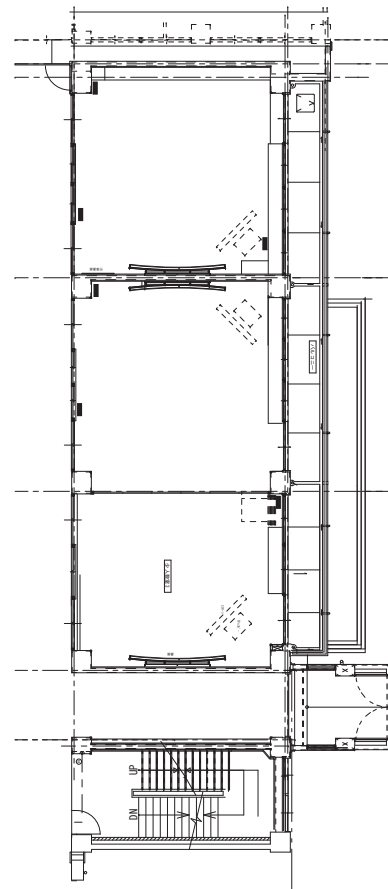
B断面



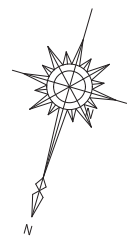
図面番号	工 事 名	図 面 種 別	縮 尺	設 計 年 月	A2 → A3 (71%縮小図)	出雲市教育委員会 教育部 教育施設課	株式会社みずほ設計 1級建築士事務所登録 第(5)10401号 1級建築士 第 153241号 江角 彰宣
A079	四絡小学校屋内運動場改築建築工事	部分詳細図14	1/50	2026.02			



1階キープラン

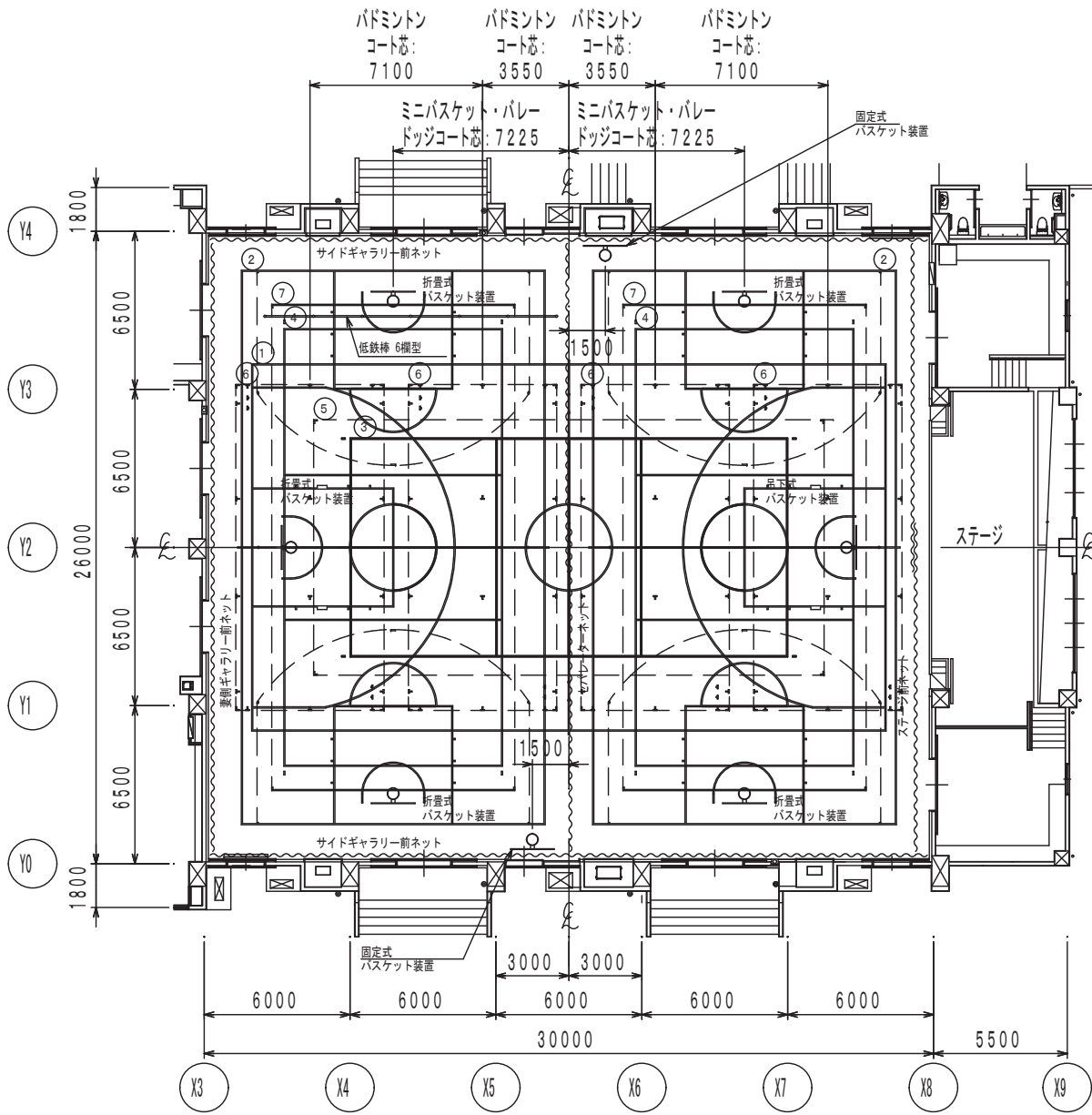


2階キープラン

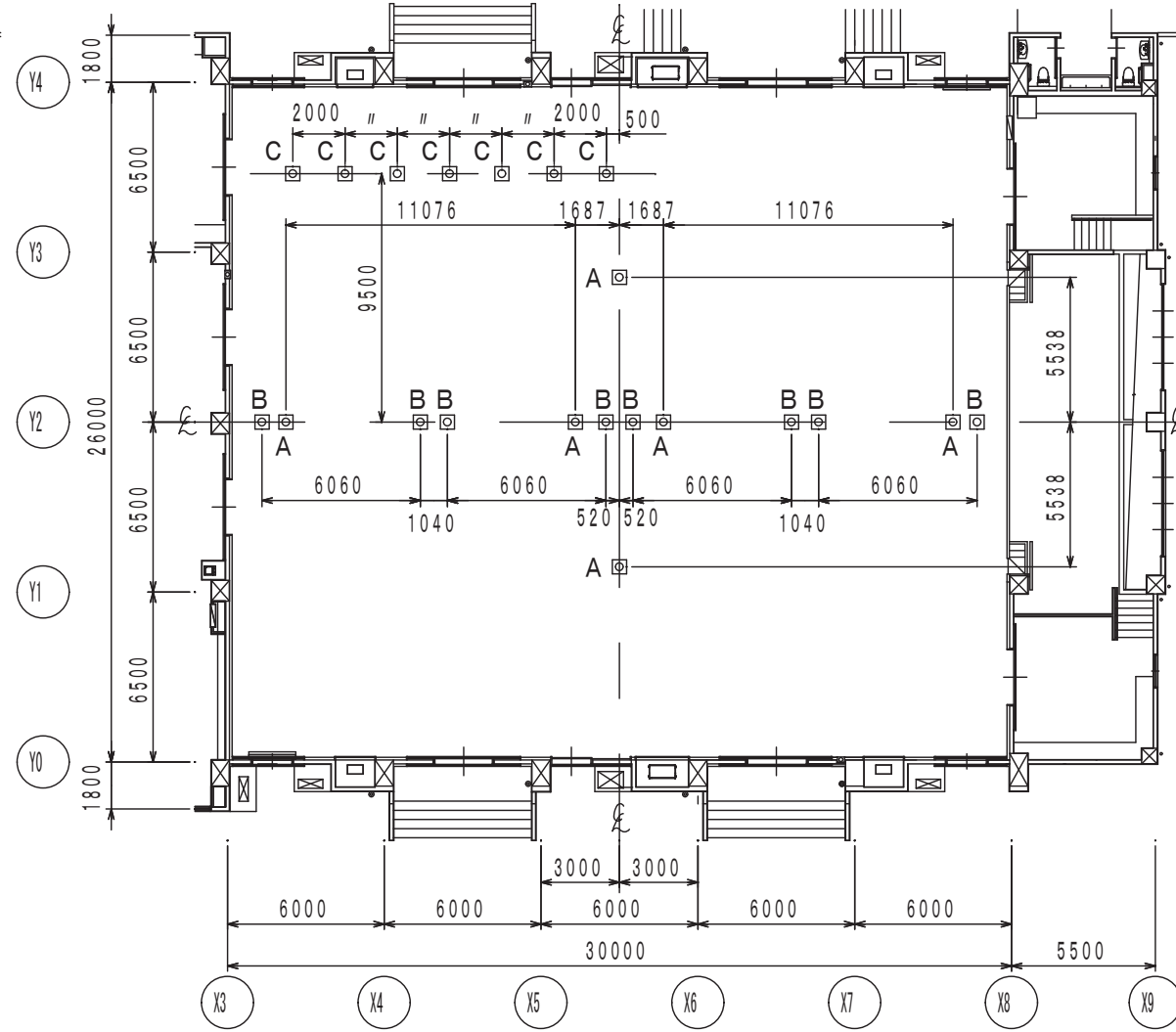


図面番号	工事名	図面種別	縮尺	設計年月	A2 → A3 71%縮小	出雲市教育委員会 教育部 教育施設課	株式会社みずほ設計 1級建築士事務所登録 第(5)10401号 1級建築士 第 153241号 江角 彰宣
A080	四絡小学校屋内運動場改築建築工事	サインキープラン	1/200	2026. 02			

<p>ア 木製室名札（持出し型）一般標記 2ヶ所 1/5</p> <p>ア 木製室名札（持出し型）多重言語標記 1ヶ所 1/5</p> <p>室名 一般標記 男子便所・女子便所</p> <p>室名 多重言語標記 優先便所</p> <p>文字 イラスト：UV印刷（両面）</p> <p>イラスト</p> <p>多言語1 多言語2 多言語3 多言語4</p> <p>指示金物：アルミ型材 焼付塗装仕上げ</p> <p>*基材 タモ材 練付板 t27 クリア塗装仕上げ</p>	<p>イ 木製室名札（平付型）多重言語標記 5ヶ所 1/5</p> <p>室名（屋内運動場部門）多重言語標記 ミーティングルーム・アリーナ・男女更衣室</p> <p>多言語1 多言語2 多言語3 多言語4</p> <p>イラスト</p> <p>ベース：スライドロック機構（脱着式）</p> <p>*基材 タモ材 練付板 t27 クリア塗装仕上げ</p>	<p>ウ 木製室名札（平付型）7ヶ所 1/5</p> <p>文字：UV印刷</p> <p>イラスト</p> <p>ベース：スライドロック機構（脱着式）</p> <p>室名 倉庫・器具庫×4 脱衣×2</p>					
<p>エ カットニングシート貼 1ヶ所（優先便所建具貼付）</p> <p>ピクトサイズ：100×100</p>	<p>オ 総合案内板（平付け）1ヶ所 1/20</p> <p>R面取 r=30</p> <p>ステンレス化雑ビス止</p> <p>1 F 2 F</p> <p>各階平面図：シルク印刷</p> <p>亚克力板（透明）t=6.0</p>	<p>カ 内部校章 1か所 1/20・1/5</p> <p>SUS浮かし用プレート t10</p> <p>SUSM6ビス止</p> <p>取付用金物SUS 2B 3.0</p> <p>SUS 1.5 BOX加工 焼付塗装仕上げ</p> <p>SUS 鏡面#700 BOX加工 t15</p> <p>SUS 腐蝕加工 着色仕上</p> <p>SUS 鏡面#700 BOX加工 715</p> <p>SUS 腐蝕加工着色仕上</p>					
<p>キ アルミ製室名札（持出し型）ピクトグラム 2ヶ所 1/5</p> <p>室名 屋外男子便所・屋外女子便所</p> <p>ピクトグラム：UV印刷（両面）</p> <p>アルミ型材 焼付塗装仕上げ</p> <p>指示金物：アルミ型材 焼付塗装仕上げ</p>							
<p>図面番号</p>	<p>工 事 名</p>	<p>図 面 種 別</p>	<p>縮 尺</p>	<p>設計年月</p>	<p>A2 → A3 71%縮小</p>	<p>出雲市教育委員会 教育部 教育施設課</p>	<p>株式会社みずほ設計 1級建築士事務所登録 第(5)10401号 1級建築士 第 153241号 江角 彰宣</p>
<p>A081</p>	<p>四絡小学校屋内運動場改築建築工事</p>	<p>サイン詳細図</p>	<p>1/5・1/20</p>	<p>2026.02</p>			



体育器具・コート配置図 S=1/200



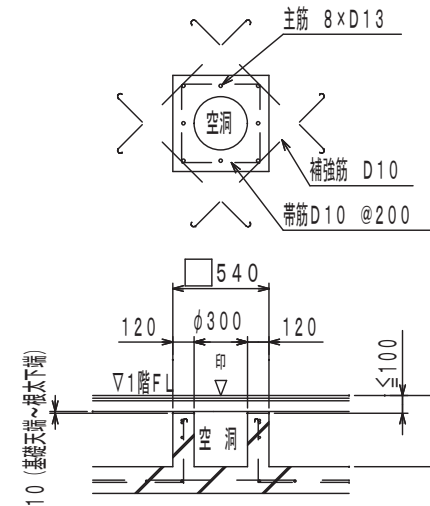
基礎配置図 S=1/200

コートライン内訳表		ライン画線は床工事に含む(体育器具工事外)				
番号	コートサイズ(mm)	面数	色	ライン幅(mm)	備考	
1	メインバスケットボール	26000x15000	1	青	50	全線
2	サブミニバスケットボール	22700x12400	2	白	50	全線 3ポイントラインはポイント
3	メイン6人制バレーボール	18000x9000	1	黒	50	全線
4	サブ6人制バレーボール	18000x9000	2	赤	50	全線
5	9人制バレーボール	21000x10500	1	青	50	コーナー L=4ヶ所
6	バドミントン	13400x6100	4	緑	40	コーナー L=4ヶ所 T=20ヶ所
7	ドッジボール	20000x10000	2	黄	50	エンドライン+コーナー

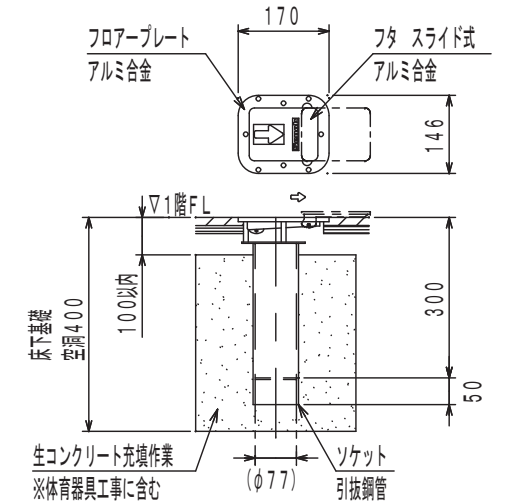
体育器具内訳表		仕様		数量
吊下式バスケット装置	Y型前方折畳吊上投光電動式	ショックアブソーバー搭載急速降下緩衝装置付		1基
折畳式バスケット装置(メインコート)	床ハンドル操作式	プラスチック板 上下調節装置付 日本バスケットボール協会装置検定品		1基
折畳式バスケット装置(サブミニコート)	床ハンドル操作式	ダグラスフラッシュ板 上下調節付 日本バスケットボール協会装置検定品		4基
固定式バスケット装置	ダグラスフラッシュ板	上下調節付 日本バスケットボール協会装置検定品		2基
ステージ前ネット	両開きチェーン操作式	ポリエチレン/緑色/100mm目		1張
セパレーターネット	山型両開きチェーン操作式	ポリエチレン/緑色/100mm目		1張
妻側ギャラリーネット	片開き手引き式	ポリエチレン/緑色/100mm目		1張
サイドギャラリーネット	片開き手引き式	ポリエチレン/緑色/100mm目		2張
床金具	φ76.3	バレーボール支柱用 床下300mm	フタ:アルミ合金スライド式	6個
床金具	φ60	低鉄棒支柱用 床下250mm	フタ:アルミ合金スライド式	7個
床金具	φ40	バドミントン支柱用 床下150mm	フタ:アルミ合金スライド式	8個
バレーボール支柱	主材:カーボン	外支柱φ76.3mm 床下300mm	日本バレーボール協会推薦品	2根
支柱カバー	ポリエチレン・ウレタン2層式	エスチル防水キャンバスカバー	日本バレーボール協会推薦品	2根
6人制バレーボール用ネット	日本バレーボール協会公認品	検定AA級	ポリエチレン 無縫 440T/60本	2張
9人制男子バレーボール用ネット	日本バレーボール協会公認品	検定AA級	ポリエチレン 無縫 440T/44本	1張
兼用支柱	主材:鋼管	支柱φ40mm 床下150mm	日本バドミントン協会検定審査合格品	4根
バドミントン用ネット	日本バドミントン協会検定審査合格品	ナイロンラセル	235T/15本	4張
スポンジテニス支柱	主材:鋼管	支柱φ40mm 床下150mm	ネット高さ900mm用	4根
体育館用低鉄棒6欄型	高さ700~1500mm	(100mm毎) 支柱φ60.5mm	バーφ28mm磨棒鋼	1基
ステージ下収納台車	L4000型	椅子収納台車5/万能台車2列		1式

基礎内訳表		
A	バレーボール用	6個
B	バドミントン用	8個
C	低鉄棒用	7個
合計		21個

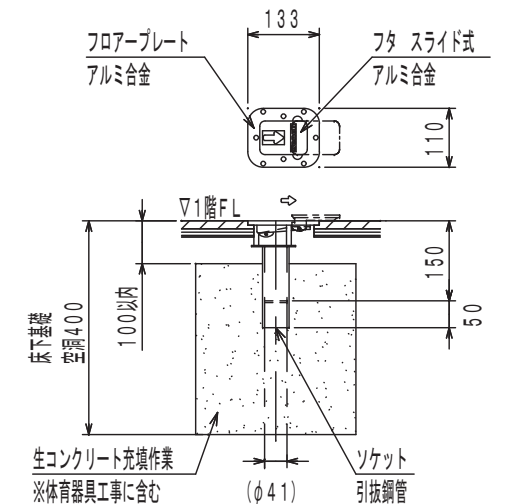
基礎詳細図 S=1/30
躯体工事に含む(体育器具工事外)



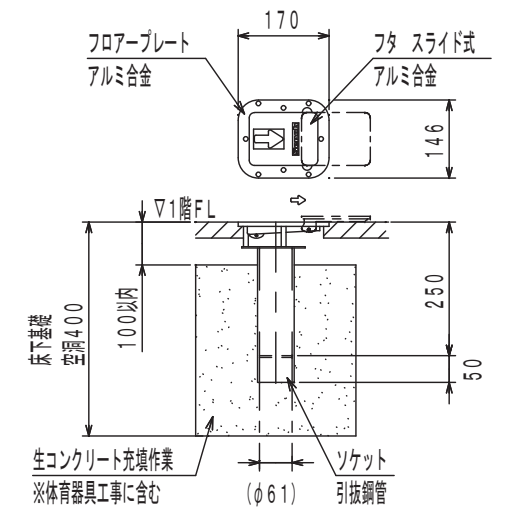
KD014000 床金具AS型φ76用
A基礎に設置 バレーボール支柱用 S=1/10



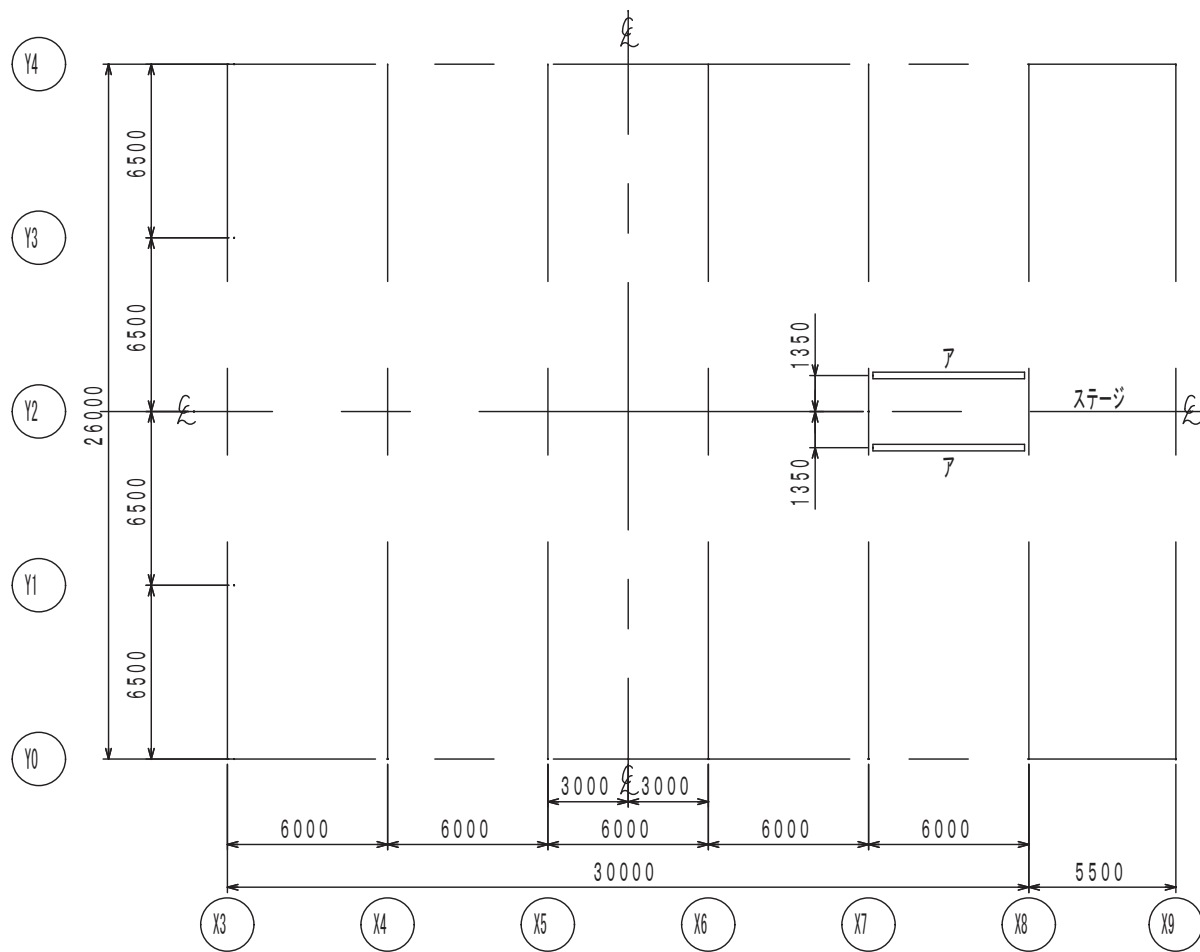
KD054000 床金具AS型φ40用
B基礎に設置 バドミントン支柱用 S=1/10



KD024000 床金具AS型φ60用
C基礎に設置 低鉄棒支柱用 S=1/10



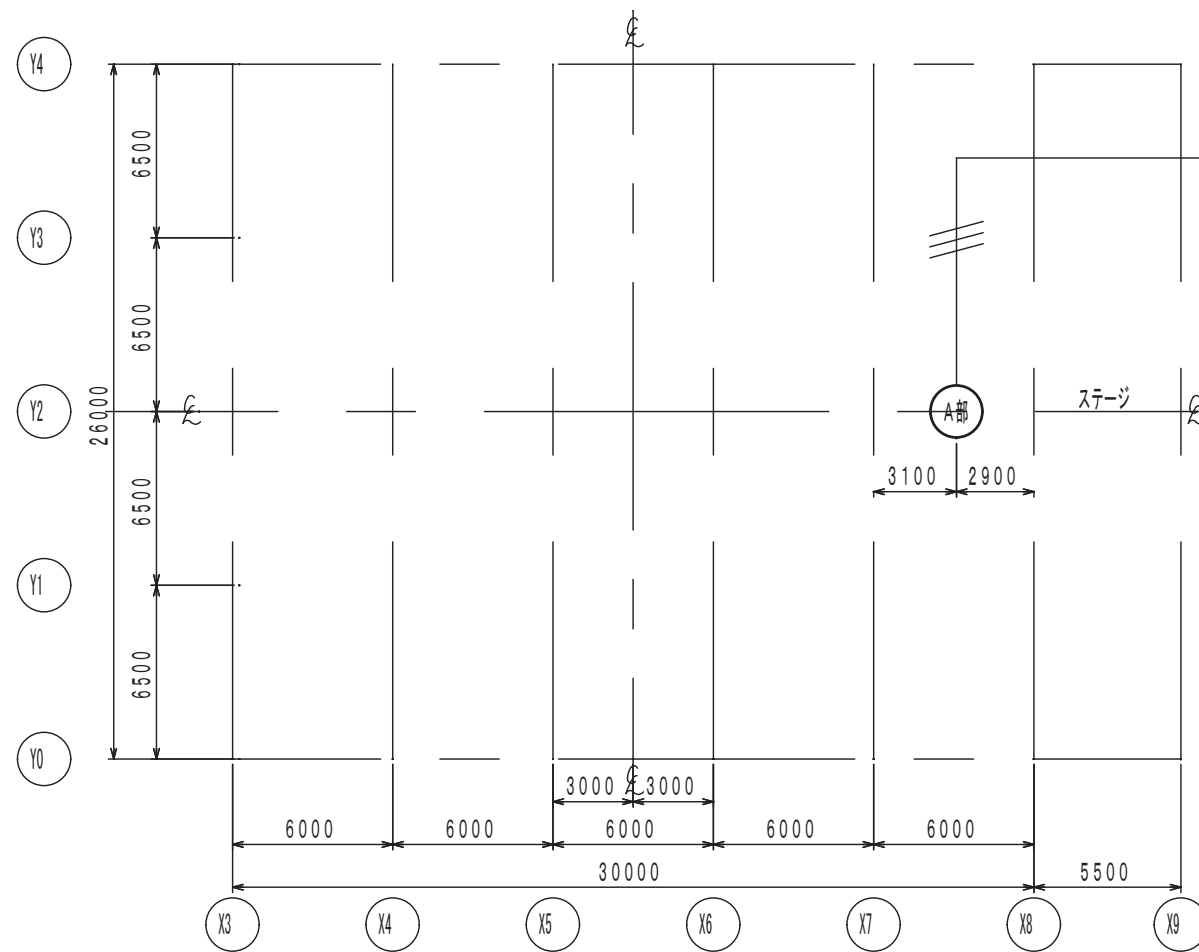
図面番号	工事名	図面種別	縮尺	設計年月	縮尺	設計者
A082	四絡小学校屋内運動場改築建築工事	体育器具・コート・基礎 配置図	1/200	2026.02	A2 → A3 71%縮小	株式会社みずほ設計 1級建築士事務所登録 第(5)10401号 1級建築士 第 153241号 江角 彰宣



吊下バスケット装置用取付補強材伏図

取付補強材 (7) は鉄骨工事に含む (体育器具工事外)
7: H-250×125×6×9 4ヶ所

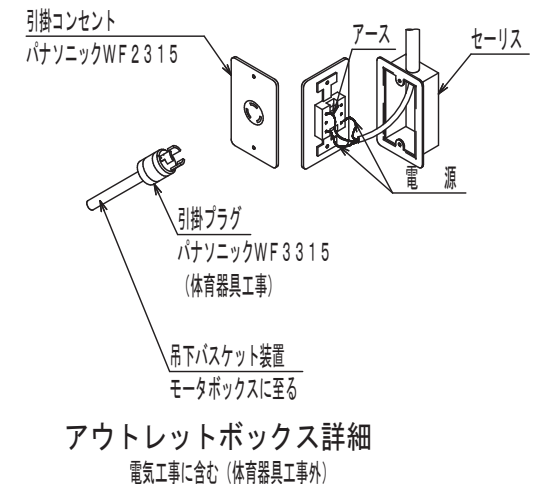
S=1/200



吊下バスケット装置用電気伏図

電気配線・配管は電気工事に含む (体育器具工事外)
A部: アウトレットボックス 1ヶ所 電気工事に含む (体育器具工事外)

S=1/200



アウトレットボックス詳細

電気工事に含む (体育器具工事外)

DE530000 バレーボール用支柱 主材:カーボン ベベルギア式

DE931300 6人制バレーボール用ネット

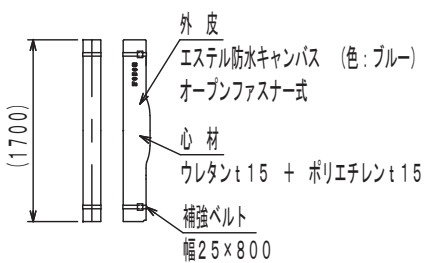
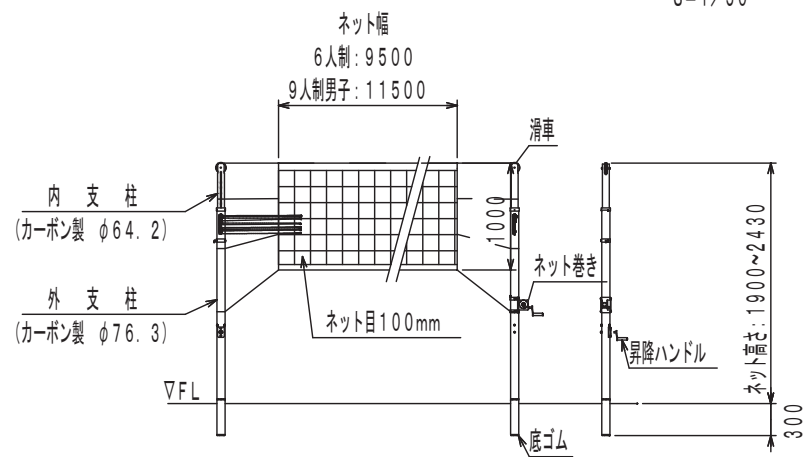
DE953400 9人制男子バレーボール用ネット

S=1/50

DE190100 支柱カバー

バレーボール支柱用

S=1/50



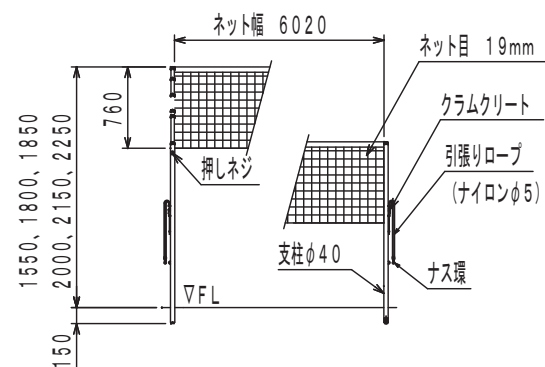
DE453100 兼用支柱

差込式 日本バドミントン協会検定審査合格品 バドミントン・ソフトバレー・インディアカ兼用

DG913300 バドミントン用ネット

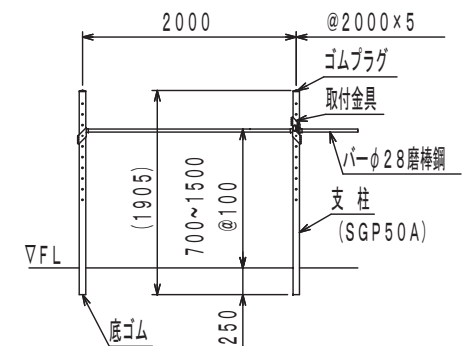
日本バドミントン協会検定審査合格品 ナイロンラッセル 235T/15本 ワインカラー

S=1/50

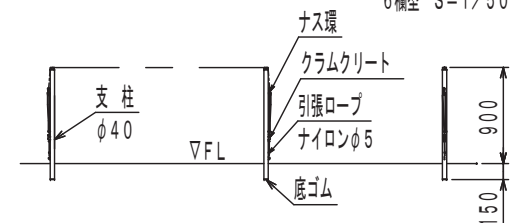


兼用支柱 対応ネット高さ	
種別	ネット高さ (mm)
バドミントン	1550
ソフトバレー (ミニ)	1800
インディアカ	1850
ソフトバレー	2000
インディアカ	2150
インディアカ	2250

AA200S06 体育館用低鉄棒
バー高さ700~1500mm (100mm毎) 6欄型 S=1/50

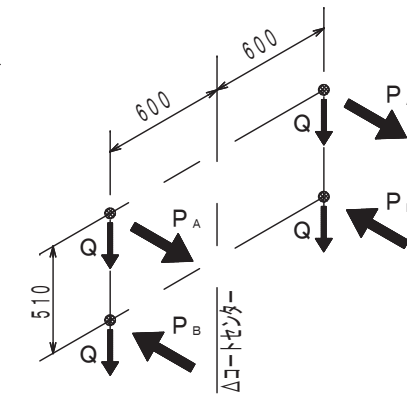
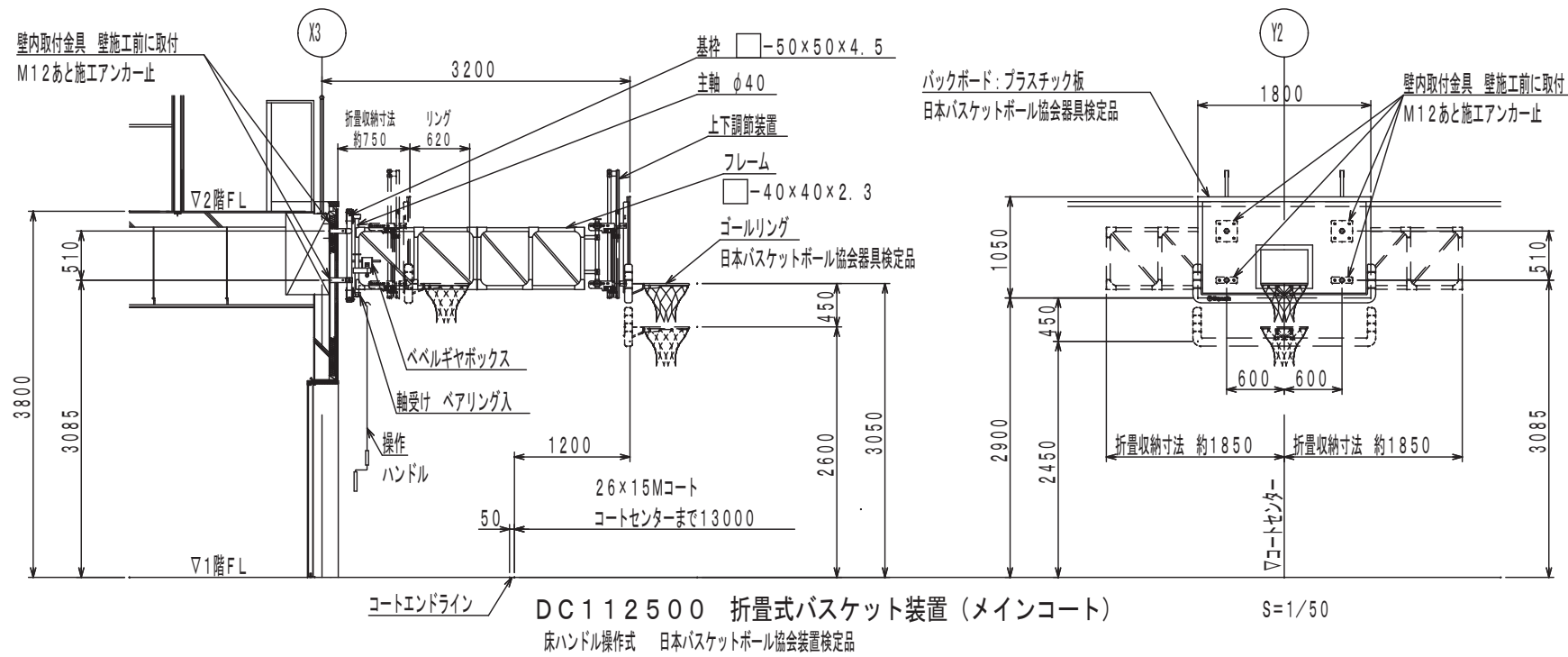


DG012179 スポンジテニス用支柱
6欄型 S=1/50



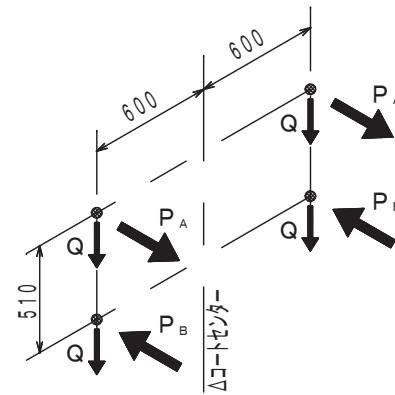
図面番号	工事名	図面種別	縮尺	設計年月	縮尺	設計者
A083	四絡小学校屋内運動場改築建築工事	体育器具図 1	1/200, 50	2026.02	A2 → A3 71%縮小	株式会社みずほ設計 1級建築士事務所登録 第(5)10401号 1級建築士 第 153241号 江角 彰宣

出雲市教育委員会 教育部 教育施設課



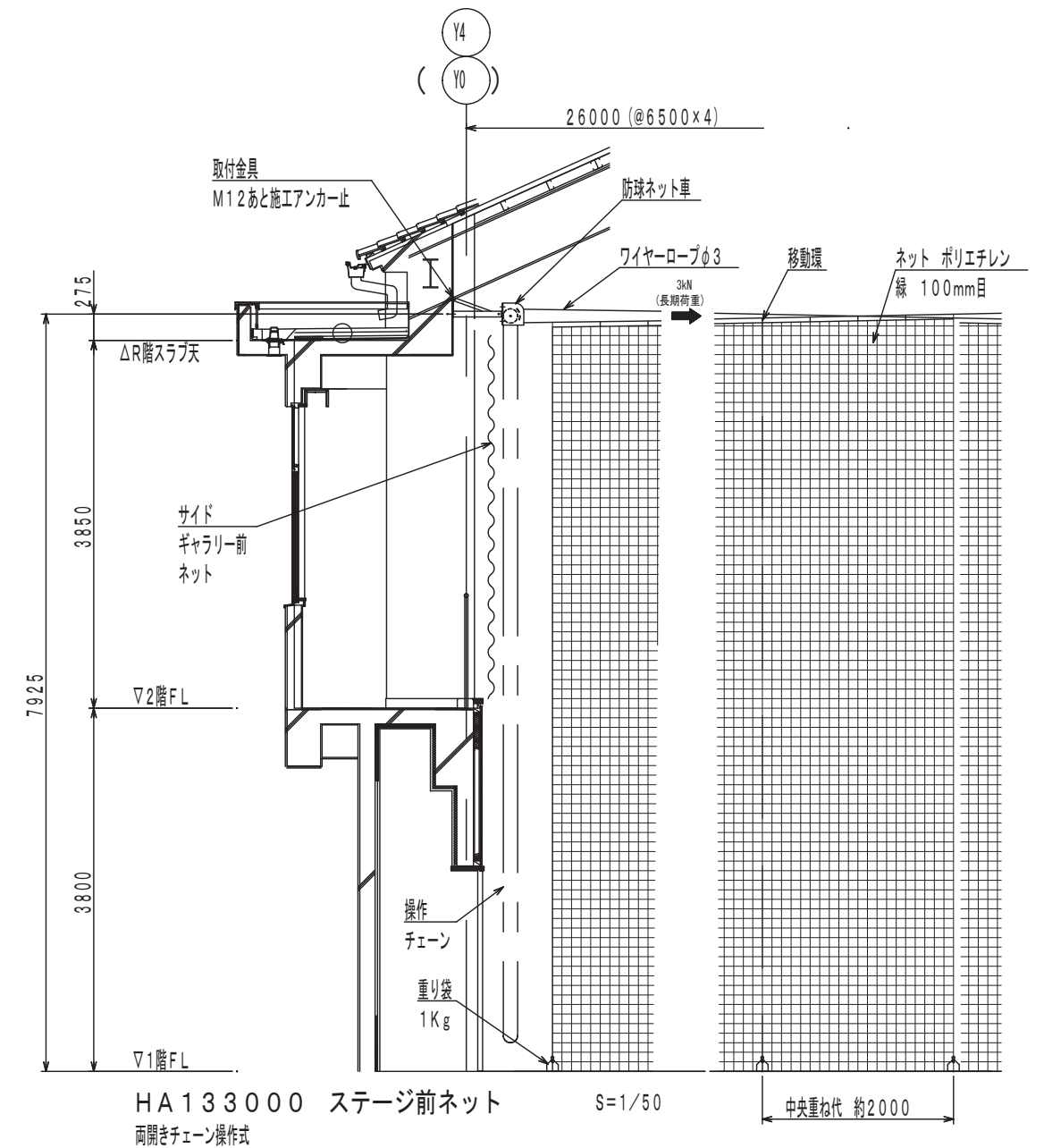
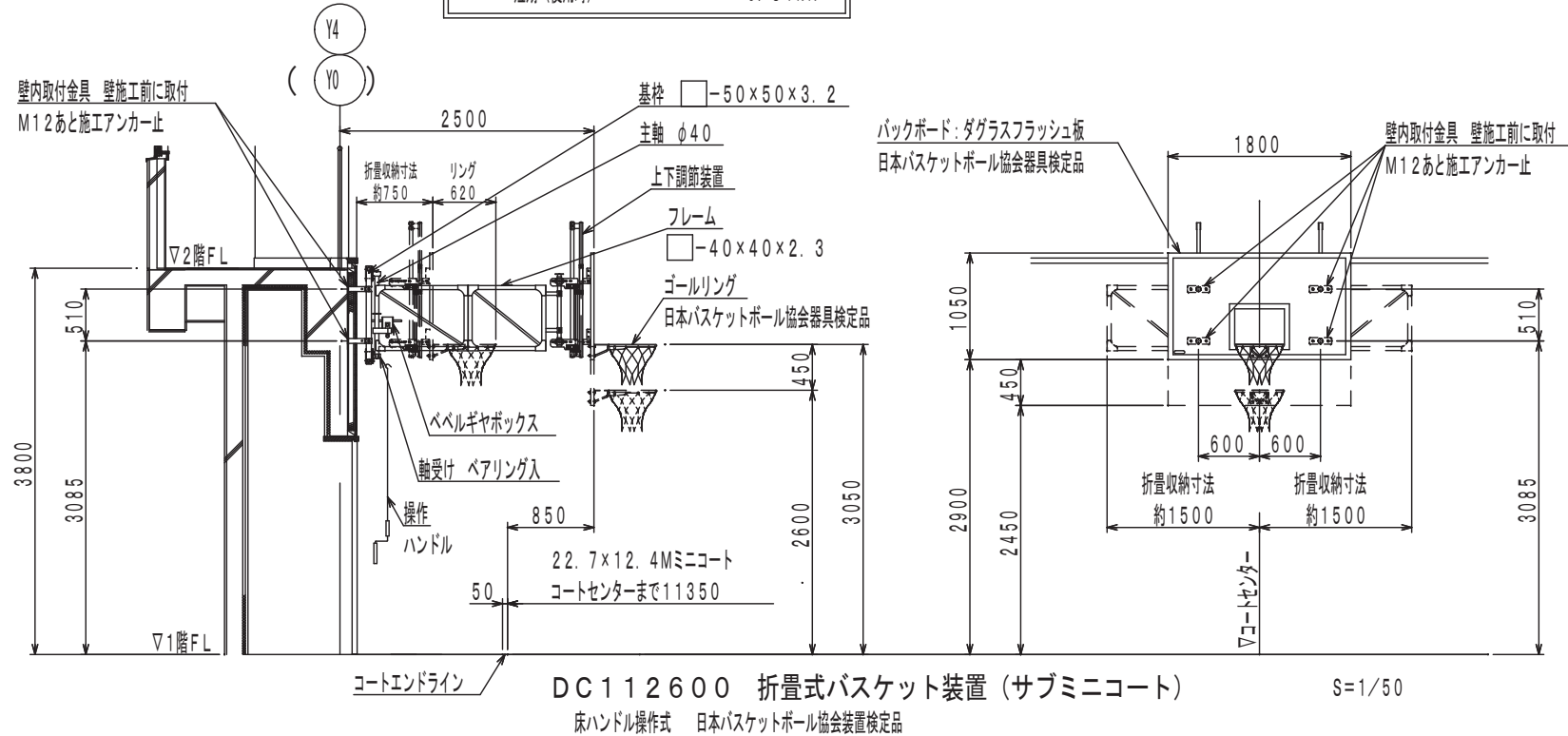
折畳バスケット装置 荷重 (メインコート)

全重量 (自重) :	250 kg
リング先端にかかる短期荷重 :	1.5 kN
P _A : 取付上部にかかる引張荷重	短期 (使用時) 10.69 kN
P _B : 取付下部にかかる圧縮荷重 (-P _A)	短期 (使用時) 10.69 kN
Q : 各取付部にかかる鉛直荷重	短期 (使用時) 0.99 kN

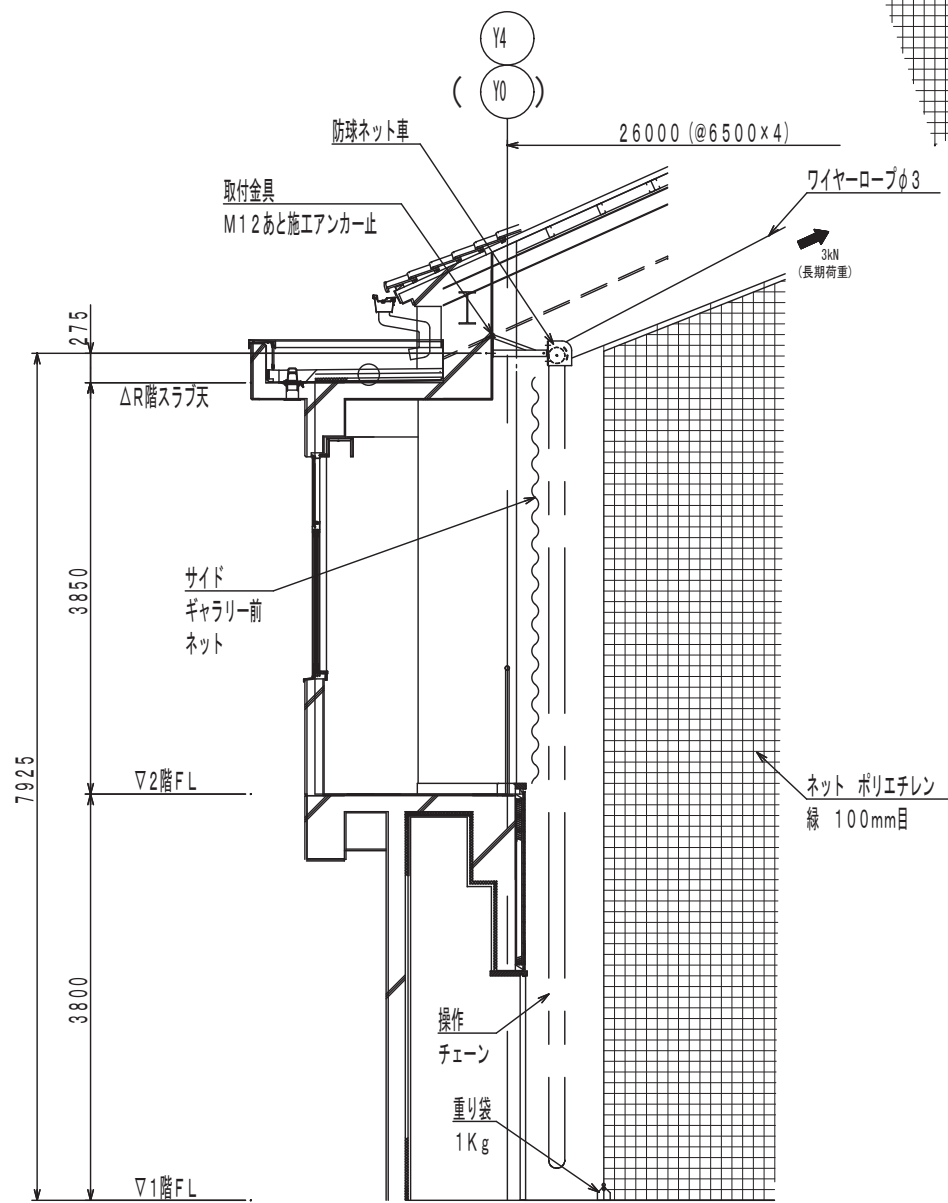
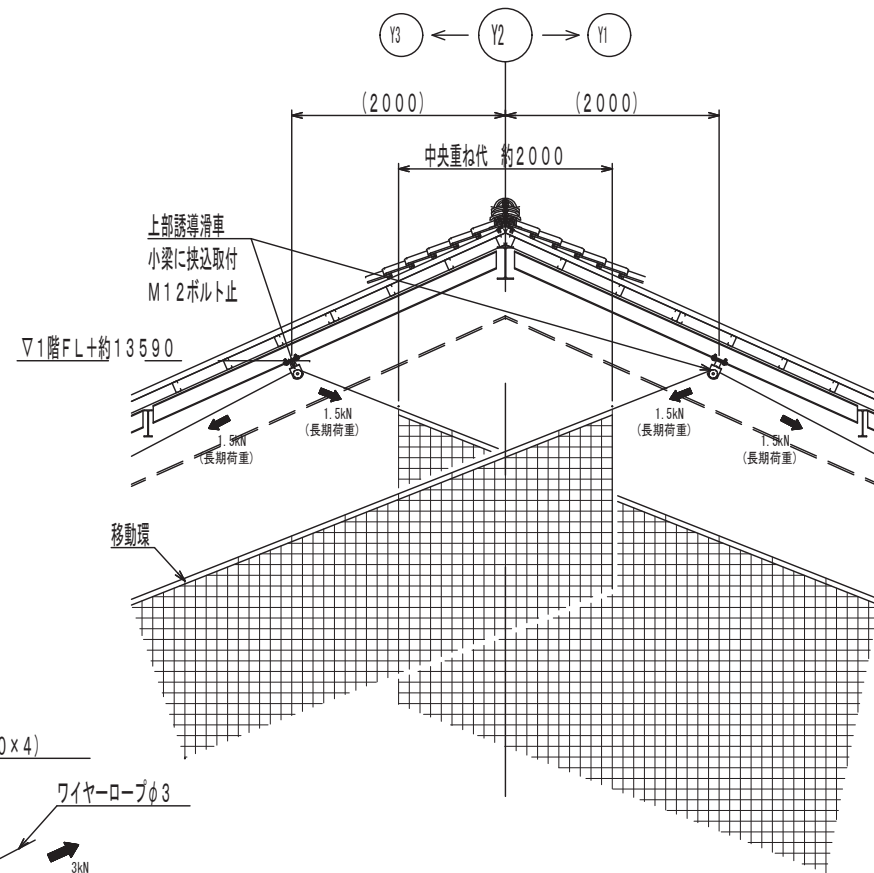


折畳バスケット装置 荷重 (サブミニコート)

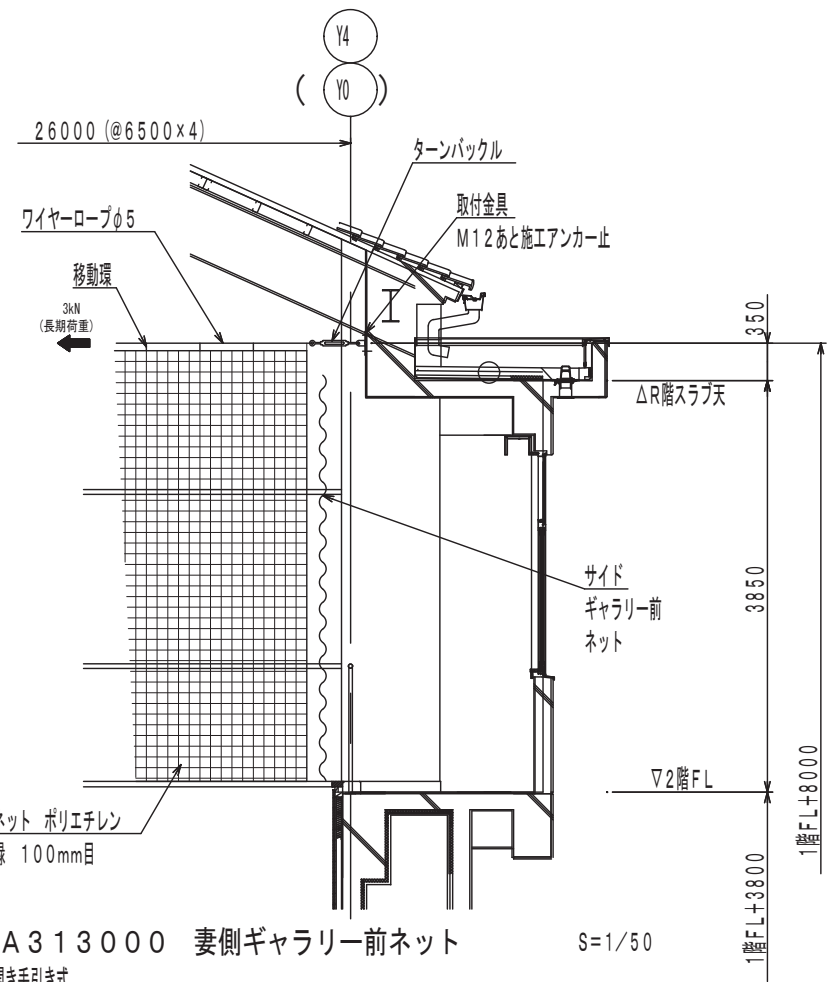
全重量 (自重) :	190 kg
リング先端にかかる短期荷重 :	1.5 kN
P _A : 取付上部にかかる引張荷重	短期 (使用時) 7.30 kN
P _B : 取付下部にかかる圧縮荷重 (-P _A)	短期 (使用時) 7.30 kN
Q : 各取付部にかかる鉛直荷重	短期 (使用時) 0.84 kN



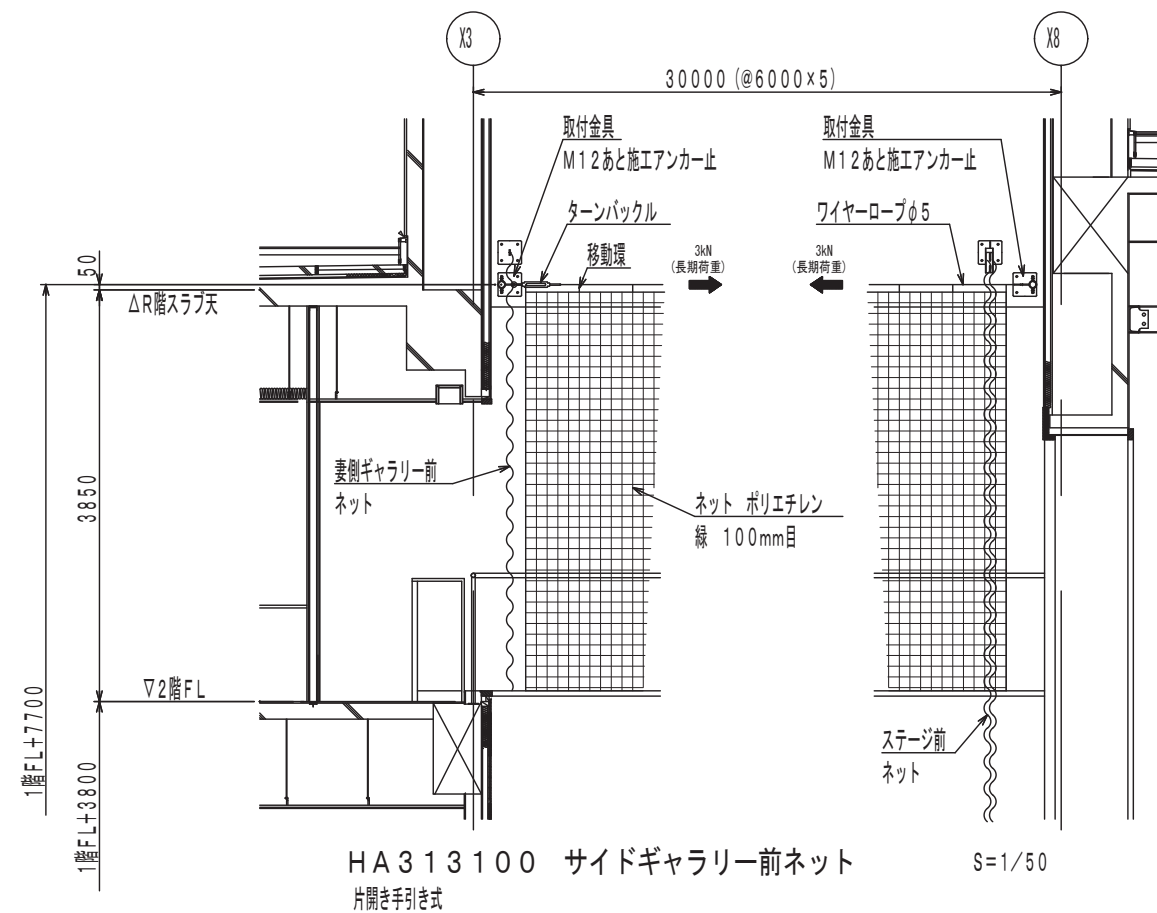
図面番号	工事名	図面種別	縮尺	設計年月	A2 → A3 71%縮小	出雲市教育委員会 教育部 教育施設課 株式会社みずほ設計 1級建築士事務所登録 第(5)10401号 1級建築士 第 153241号 江角 彰宣
A085	四絡小学校屋内運動場改築建築工事	体育器具図 3	1/50	2026.02		



HA153000 セパレーターネット S=1/50
山型両開きチェーン操作式

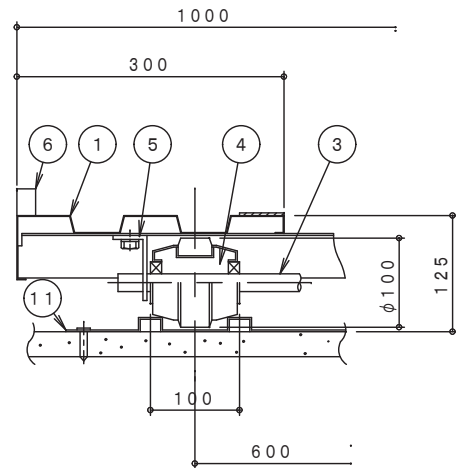


HA313000 妻側ギャラリー前ネット S=1/50
片開き手引き式

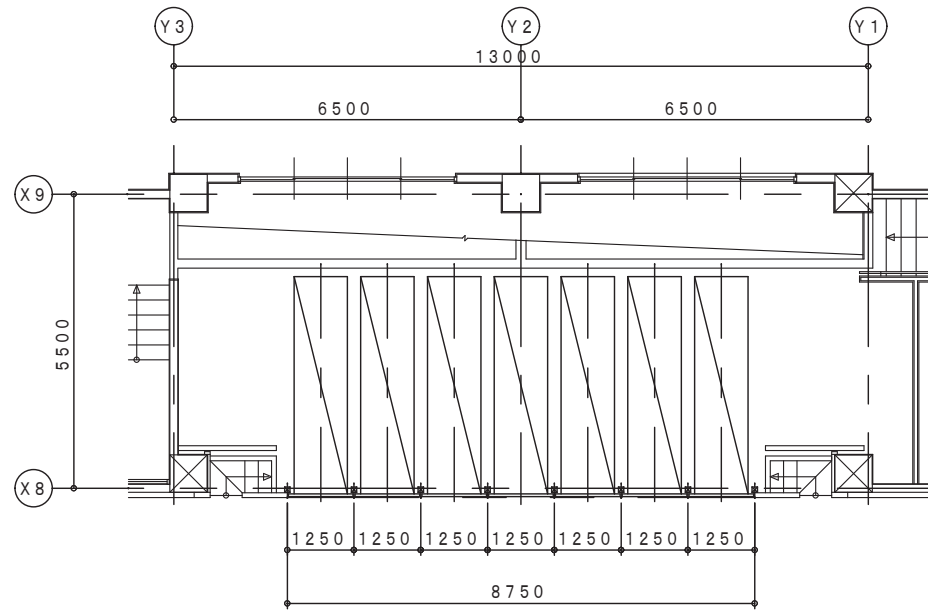


HA313100 サイドギャラリー前ネット S=1/50
片開き手引き式

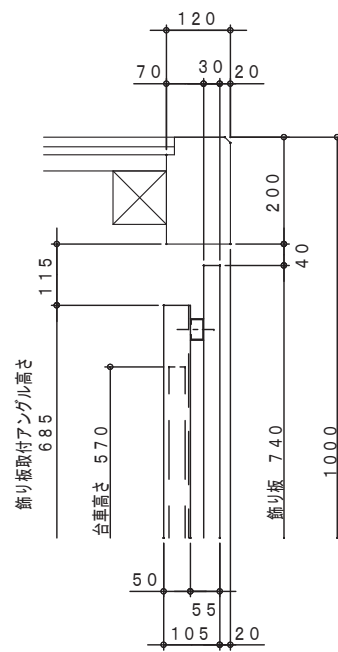
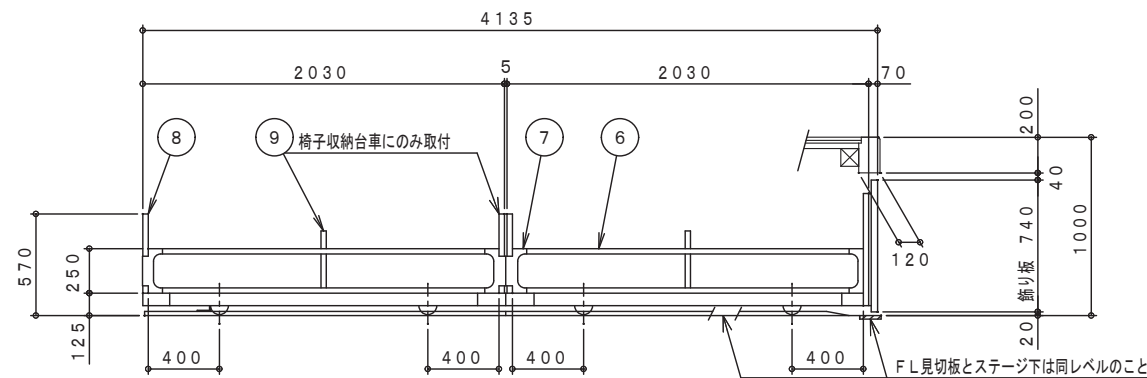
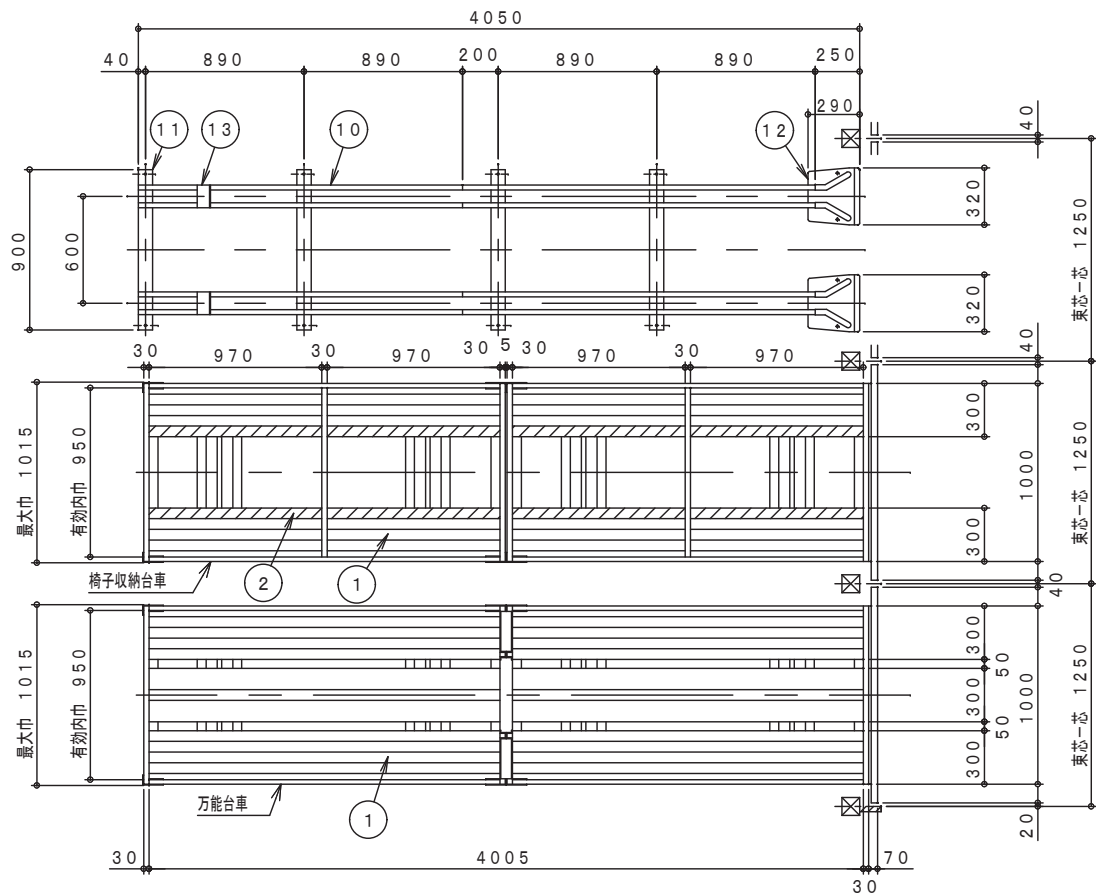
図面番号	工事名	図面種別	縮尺	設計年月	A2 → A3 71%縮小	株式会社みずほ設計 1級建築士事務所登録 第(5)10401号 1級建築士 第 153241号 江角 彰宣
A086	四絡小学校屋内運動場改築建築工事	体育器具図 4	1/50	2026.02		出雲市教育委員会 教育部 教育施設課



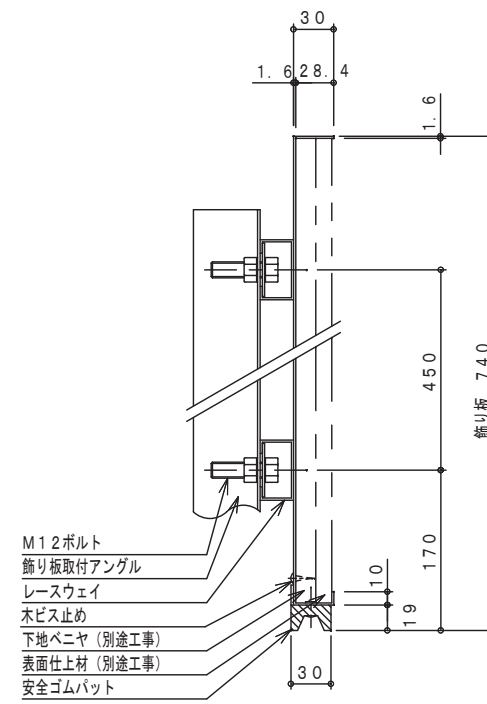
レール、レール床、車輪関係図
(S=1/6)



台車収納時平面配置図 (S=1/100)



飾り板取付部詳細図 (S=1/10)



飾り板断面図
(S=1/4)

主 構 成 部 品			
NO	品 名	材 料 ・ 加 工	表 面 処 理
1	床 板	亜鉛メッキ鋼板 t 0.9 を曲げ加工	亜鉛メッキ
2	椅子滑り止め	ポリエチレン樹脂発泡材	
3	車 軸	機械構造用炭素鋼管 φ20×t2.5	亜鉛メッキ
4	車 輪	冷延鋼板 t 2.0 をプレス加工した後、その外周に合成ゴムを焼付けした一体型車輪 (軸受部はベアリング嵌合)	
5	軸 受	熱延鋼板 t 4.5 を曲げ加工	焼付塗装
6	サイド枠	亜鉛メッキ鋼板をフォーミング加工 30×20×t1.2	亜鉛メッキ
7	ジョイントコネクター	亜鉛メッキ鋼板 t 1.6 を曲げ加工	亜鉛メッキ
8	ハンドル	亜鉛メッキ鋼板をフォーミング加工 30×20×t1.2	亜鉛メッキ
9	椅子倒れ止め	亜鉛メッキ鋼板をフォーミング加工 30×20×t1.2	亜鉛メッキ
10	レール	亜鉛メッキ鋼板 t 1.6 をフォーミング加工	亜鉛メッキ
11	枕 板	亜鉛メッキ鋼板 t 1.6 をプレス加工	亜鉛メッキ
12	車輪ガイド	熱延鋼板 t 1.6 をプレス加工	焼付塗装
13	ストッパー	一般構造用圧延鋼板 t 6.0 を曲げ加工	焼付塗装
14	飾り板	熱延鋼板製額縁の中に木製パネルをはめこんだもの 但し木製パネルの材料及び取付は別途工事	黒色焼付塗装

備 考

- 製作数 5列 5輛 (フジトラックFT-1T-4000L) 椅子収納台車
- 製作数 2列 2輛 (フジトラックFT-1TV-4000L) 万能台車
- レールの製作及び取付工事はこの設備に含まれます
- 飾り板の製作及び取付調整はこの設備に含まれます
但し木製パネルの材料及び取付は別途工事
- レール下地 (モルタル) はこの設備より除外とします
- 椅子収納脚数 80脚/列 (5列分=400脚)
但し椅子の厚みは約50mmとして計算

別途工事

- レール設置部床仕上工事
- 飾り板表面材及び下地ベニヤ貼付工事

図面番号	工 事 名	図 面 種 別	縮 尺	設計年月	縮 尺	設計者
A087	四絡小学校屋内運動場改築建築工事	ステージ下収納台車図	1/30	2026.02	A2 → A3 71%縮小	株式会社みずほ設計 1級建築士事務所登録 第(5)10401号 1級建築士 第 153241号 江角 彰宣

舞台吊物設備内訳



工事区分	No	名称	数量	方式	装置仕様	ワイヤー (m)				幕仕様	幕寸法 (W:H:枚) (現場実測の上縫製加工のこと)
						分枝	競元	固定	吊数		
本工事	①	一文字幕	1式	パイプ吊下げ固定式	吊パイプφ32φ L=12,400×1			4	6	2倍ヒダ 3寸フレンジ裏地付 スミノエ:ニューナイトシティ、リリカラ:オペラⅢ、裏リ:エコブラッシュ 同等品	12,000:1,300:1
本工事	②	袖幕	1対	パイプ吊下げ固定式	吊パイプφ32φ L=1,800×2			4	2	2倍ヒダ 3寸フレンジ裏地付 スミノエ:ニューナイトシティ、リリカラ:オペラⅢ、裏リ:エコブラッシュ 同等品	1,600:5,600:2
本工事	③	美術バトン	1式	手動ウインチ昇降式	AB-300型ウインチ過巻防止内臓 吊パイプφ42.7φ L=8,500 積載量80kg	4	6	4	4		
本工事	④	スクリーン	1式	電動昇降式	1φ100V 0.2kwモーター アルミドラムφ100φ L=5,440+300	4		4	4	ナノホワイトスクリーン イメージ寸法5,000W X 3,000H	5,200:5,250:1
本工事	⑤	国旗バトン	1式	手動ウインチ昇降式	AB-100型ウインチ過巻防止内臓 吊パイプφ42.7φ L=8,000 積載量80kg	4	6		4		
本工事	⑥	後幕	1式	手動ロープ開閉式	SK-60型レール L=6,200X2 砂袋テンション		ロープ8	4	10	2倍ヒダ スミノエ:ニューナイトシティ、リリカラ:オペラⅢ、裏リ:エコブラッシュ 同等品	6,100:5,800:2
本工事	⑦	仕切幕	1対	手引き開閉式	SK-60型レール L=4,100X2			4	6	2倍ヒダ スミノエ:ニューナイトシティ、リリカラ:オペラⅢ、裏リ:エコブラッシュ 同等品	4,100:2,000:2
別途工事		縦帳	1式	電動開閉式	1φ100V 0.4kwモーター SK-60型レール L=6,250X2		3	4	10	スミノエ:薬師 張切り 6寸フレンジ 裏地付 同等品	6,250:5,400:2
別途工事		カスミ幕1	1式	パイプ吊下げ固定式	吊パイプφ32φ L=10,200			4	5	スミノエ:ニューナイトシティ 2倍ヒダ 同等品	10,000:1,200:1
別途工事		照明バトン	1式	手動ウインチ昇降式	AB-600W型ウインチ過巻防止内臓 吊パイプφ42.7φ L=9,500 積載量120kg	4	8		5		
別途工事		カスミ幕2	1式	パイプ吊下げ固定式	吊パイプφ32φ L=10,200			4	10	スミノエ:ニューナイトシティ 2倍ヒダ 同等品	10,000:1,500:1
別途工事		ホリゾン幕	1式	パイプ吊下げ固定式	吊パイプφ42.7φ L=9,500			4	5	11号帆布 張り切	9,400:5,850:1
別途工事		サイド幕1	1対	手引き開閉式	SK-60型レール L=1,800X2			4	4	スミノエ:ニューナイトシティ 2倍ヒダ 同等品	1,700:5,600:2
別途工事		サイド幕2	1対	手引き開閉式	SK-60型レール L=1,800X2			4	4	スミノエ:ニューナイトシティ 2倍ヒダ 同等品	1,900:5,900:2

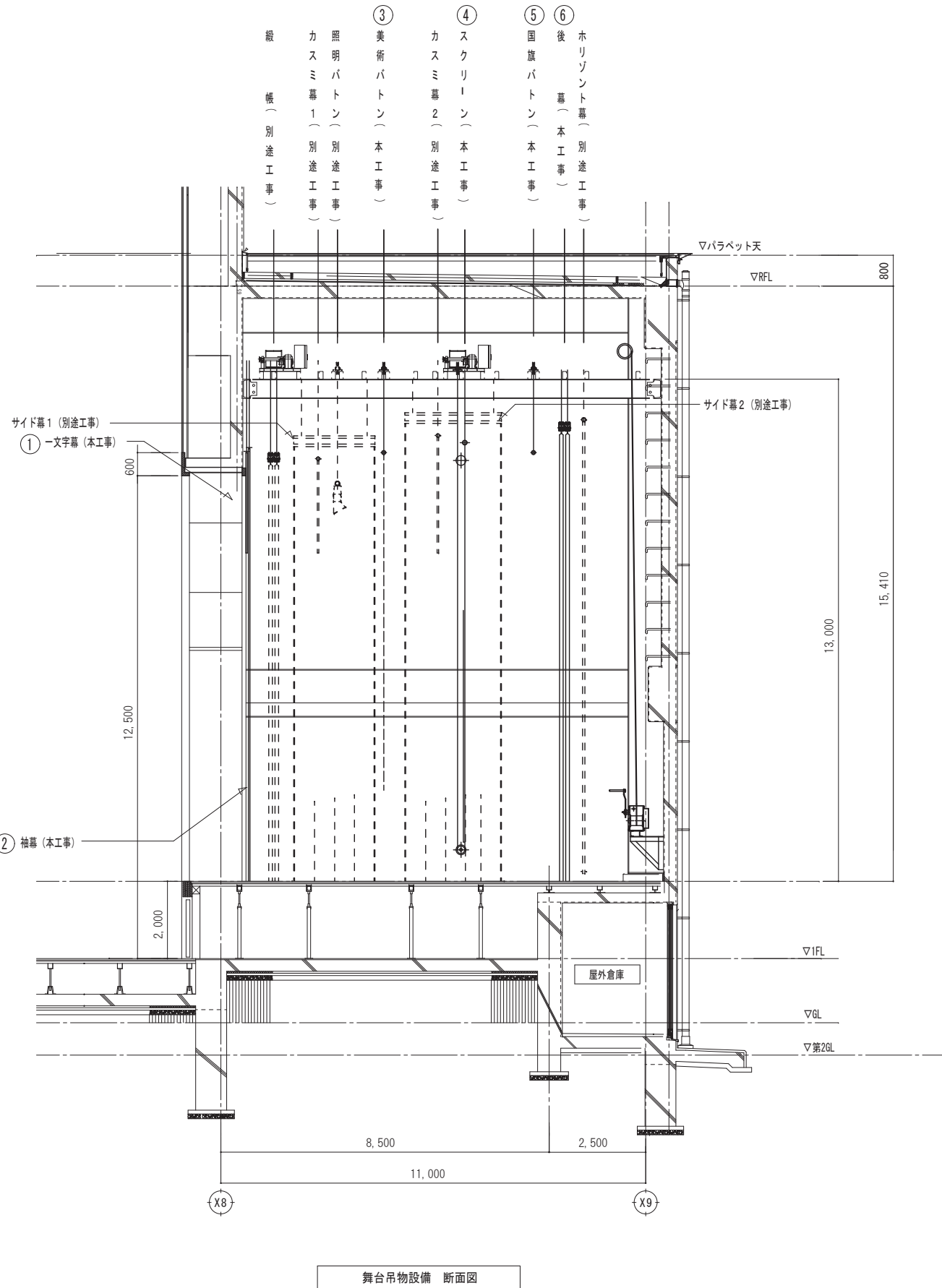
ブドウ棚への設備荷重 静止時 (kg)

工事区分	No	名称	数量	装置重量 (kg)	幕重量 (kg)	吊荷重量 (kg)	合計重量 (kg)
本工事	①	一文字幕	1式	15.0	14.6	—	29.6
本工事	②	袖幕	1式	6.0	16.8	—	22.8
本工事	③	美術バトン	1式	81.9	—	80.0	161.9
本工事	④	スクリーン	1式	53.1	30.2	—	83.3
本工事	⑤	国旗バトン	1式	81.9	—	50.0	131.9
本工事	⑥	後幕	1式	68.4	40.4	—	108.8
本工事	⑦	仕切幕	1式	25.0	13.0	—	38.0
別途工事(将来)		縦帳	1式	113.4	64.8	—	178.2
別途工事(将来)		カスミ幕1	1式	11.2	7.3	—	18.5
別途工事(将来)		照明バトン	1式	86.5	—	120.0	206.5
別途工事(将来)		カスミ幕2	1式	11.2	9.0	—	20.2
別途工事(将来)		ホリゾン幕	1式	51.6	23.0	—	74.6
別途工事(将来)		サイド幕1	1式	19.4	10.9	—	30.3
別途工事(将来)		サイド幕2	1式	19.4	11.5	—	30.9
総合計重量							1,135.5

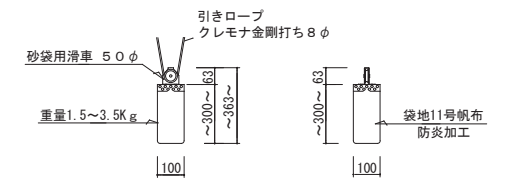
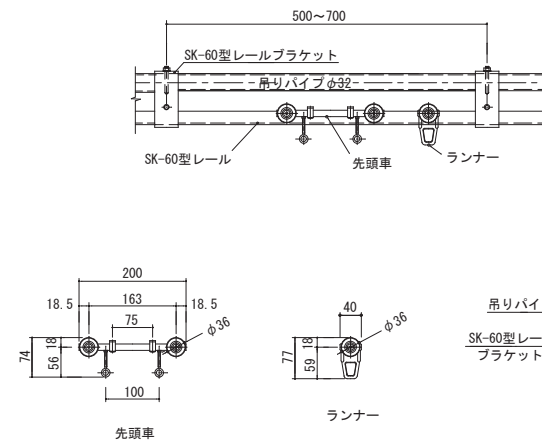
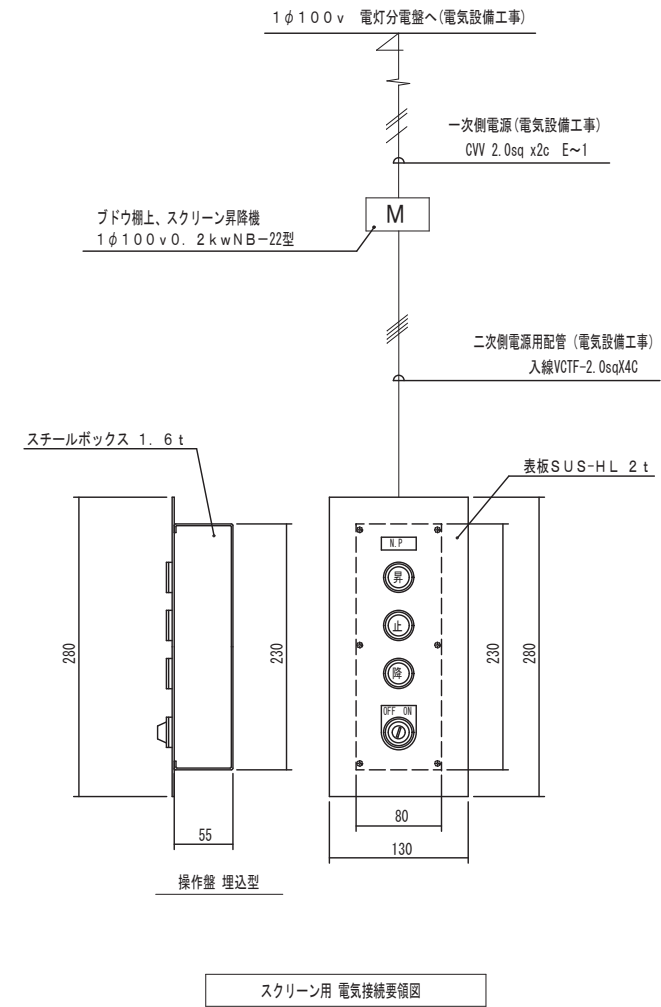
工事区分表(本工事分)

No	工事区分	建築主体工事	電気設備工事(別途工事)
1	ブドウ棚工事(大引:スノコ)	○	
2	ブドウ棚への昇降タラップ工事(2ヶ所)	○	
3	一文字幕・袖幕・後幕・スクリーン・仕切幕、製作	○	
4	美術バトン・国旗バトン・スクリーン吊物昇降装置、製作及び取付け工事	○	
5	後幕用補助金物取付け工事	○	
6	一文字幕・袖幕・後幕・スクリーン・仕切幕吊り込み及び調整工事	○	
7	スクリーン操作盤、製作取付	○	
8	スクリーン昇降機及び盤内結線工事	○	
9	ウインチ取付用アンカー工事	○	
10	スクリーン昇降機へ、一次側電源供給工事		○
11	スクリーン昇降機～スクリーン操作盤間の、二次側配管入線工事		○

図面番号	工事名	図面種別	縮尺	設計年月	A2 → A3 71%縮小	 出雲市教育委員会 教育部 教育施設課	 株式会社みずほ設計 1級建築士事務所登録 第(5)10401号 1級建築士 第 153241号 江角 彰宣
A088	四絡小学校屋内運動場改築建築工事	舞台吊物設備リスト	---	2026.02			



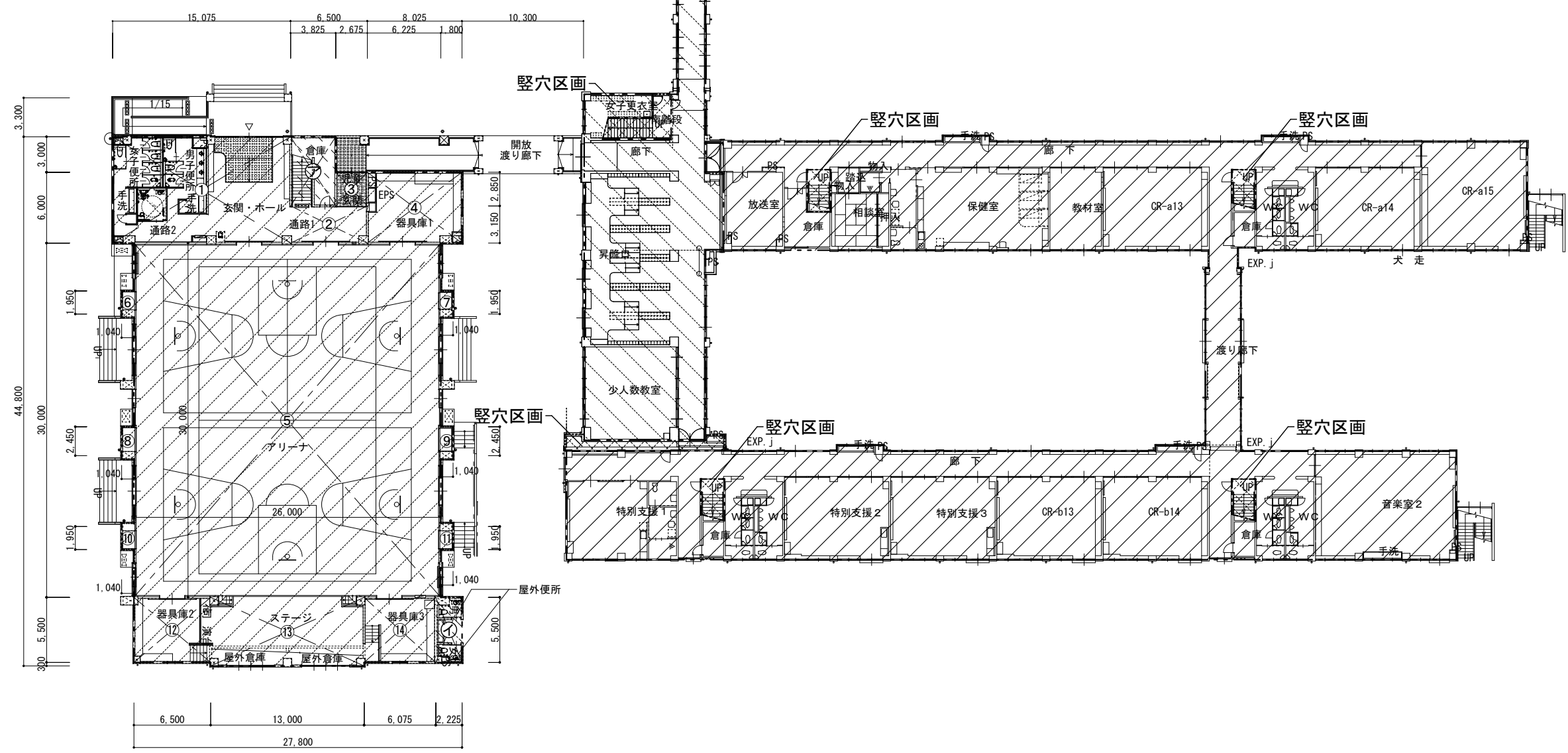
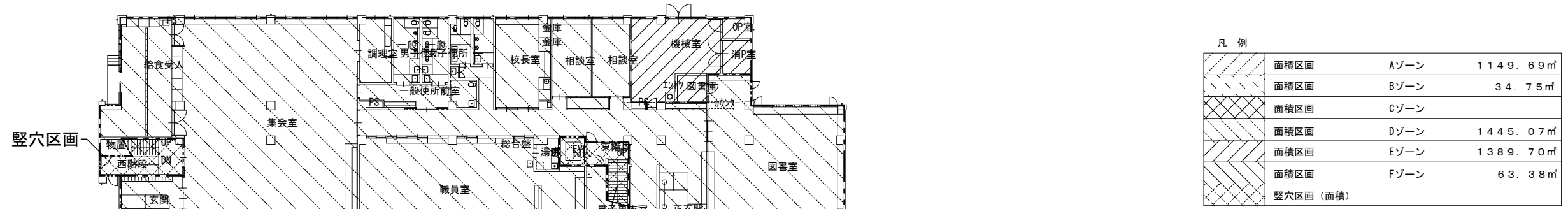
舞台吊物設備 断面図



砂袋テンション詳細図 S=1/10
*レールのサイズにより、重量及び外寸の変更あり

図面番号	工事名	図面種別	縮尺	設計年月	縮尺	設計者
A090	四絡小学校屋内運動場改築建築工事	舞台吊物設備断面図	1/100	2026.02	A2 → A3 71%縮小	株式会社みずほ設計 1級建築士事務所登録 第(5)10401号 1級建築士 第 153241号 江角 彰宣

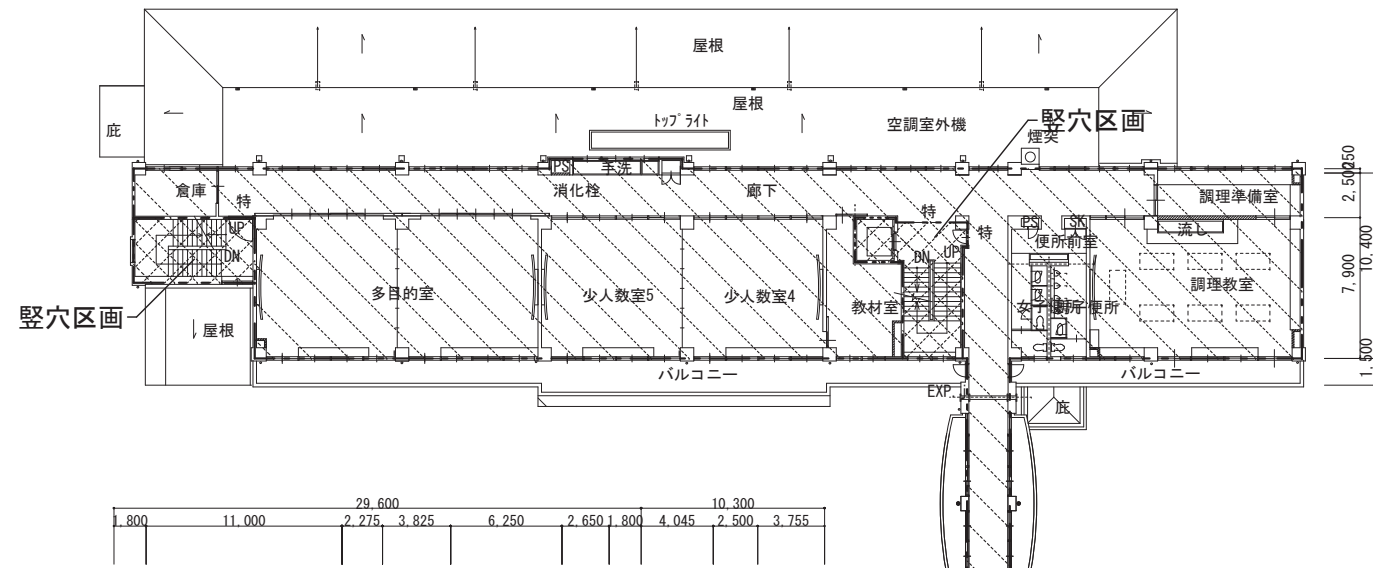
出雲市教育委員会 教育部 教育施設課



屋内運動場 1階防火区画積	
⑦	3.825 × 5.850 = 22.37625
①	2.250 × 5.500 = 12.37500
計	34.75125
	改め計 34.75

屋内運動場 1階防火区画積	
①	15.075 × 9.000 = 135.67500
②	6.500 × 3.150 = 20.47500
③	2.675 × 2.850 = 7.62375
④	8.025 × 6.000 = 48.15000
⑤	30.000 × 26.000 = 780.00000
⑥	1.040 × 1.950 = 2.02800
⑦	1.040 × 1.950 = 2.02800
⑧	1.040 × 2.450 = 2.54800
⑨	1.040 × 2.450 = 2.54800
⑩	1.040 × 1.950 = 2.02800
⑪	1.040 × 1.950 = 2.02800
⑫	6.500 × 5.500 = 35.75000
⑬	13.000 × 5.800 = 75.40000
⑭	6.075 × 5.500 = 33.41250
計	1,149.69425
	改め計 1,149.69

図面番号	工 事 名	図 面 種 別	縮 尺	設計年月	縮小率	設計者
A091	四絡小学校屋内運動場改築建築工事	全体防火区画図(1F)	1/300	2026.02	A2 → A3 71%縮小	株式会社みずほ設計 1級建築士事務所登録 第(5)10401号 1級建築士 第 153241号 江角 彰宣



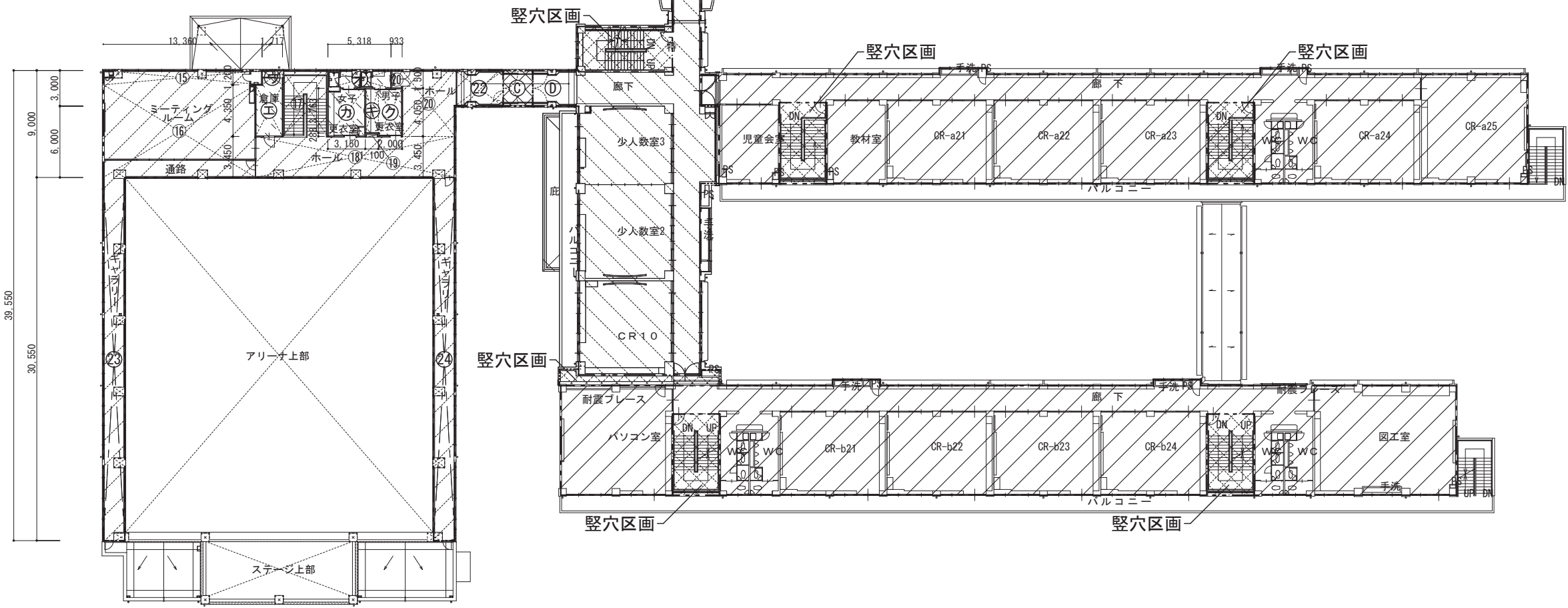
凡例

	面積区画 Aゾーン	343.60㎡
	面積区画 Bゾーン	44.93㎡
	面積区画 Cゾーン	7.50㎡
	面積区画 Dゾーン	1053.54㎡
	面積区画 Eゾーン	1338.01㎡
	面積区画 Fゾーン	
	縦穴区画 (面積)	

既存校舎棟+新設一部渡り廊下 2階防火区画積

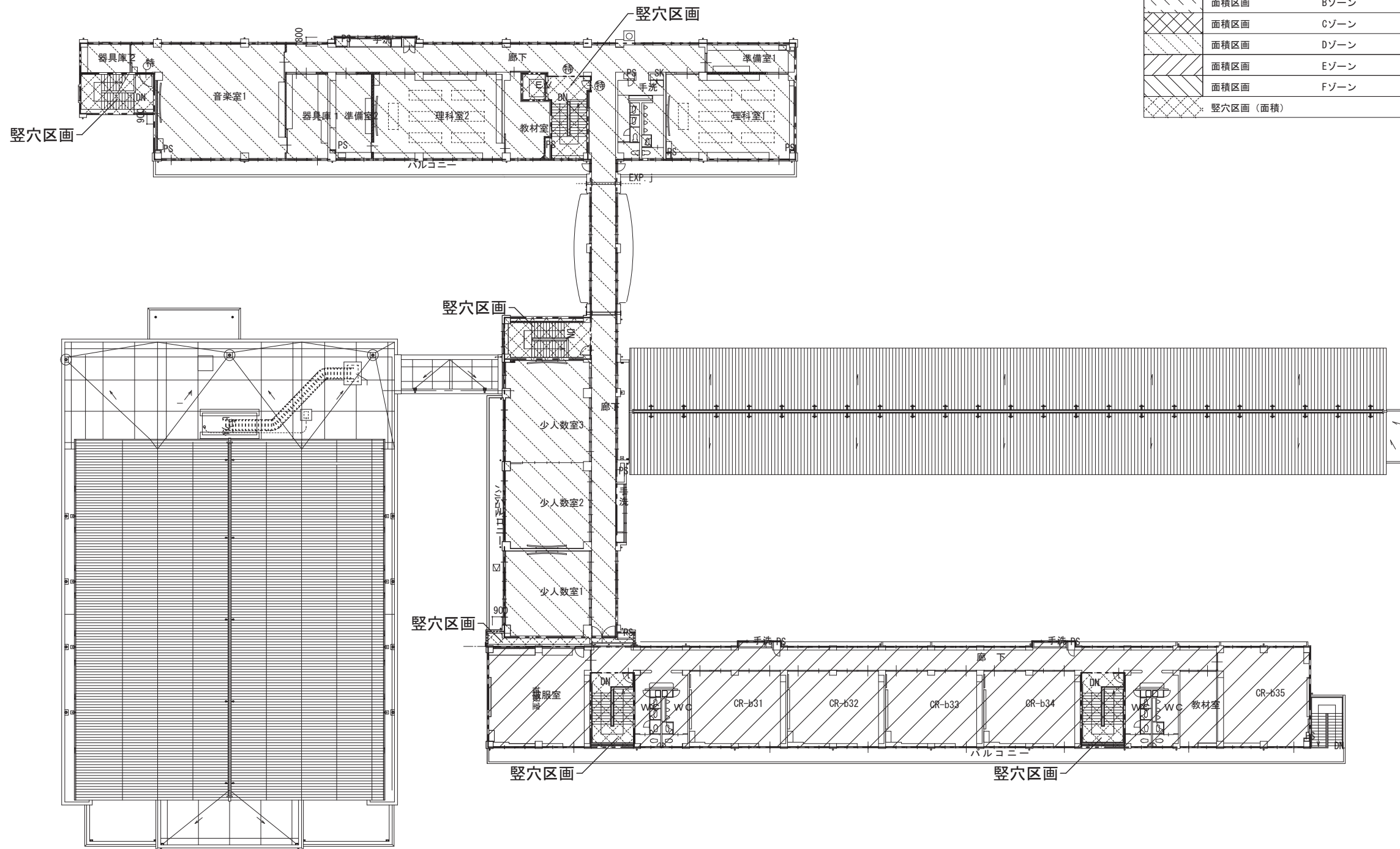
既存校舎棟	面積区画 Dゾーン	= 1042.28000
新設渡り廊下棟	①	3.755 × 3.000 = 11.26500
計		1053.5450
	改め計	1053.54㎡

屋内運動場 2階防火区画積	
㉞	1.717 × 1.200 = 2.06040
㉟	2.275 × 4.350 = 9.89625
㊱	5.318 × 1.500 = 7.97700
㊲	3.150 × 4.050 = 12.75750
㊳	1.100 × 3.763 = 4.13930
㊴	2.000 × 4.050 = 8.10000
計	44.93045
	改め計 44.93
屋内運動場 防火区画積	
1階床面積	34.75
2階床面積	44.93
合計	79.68



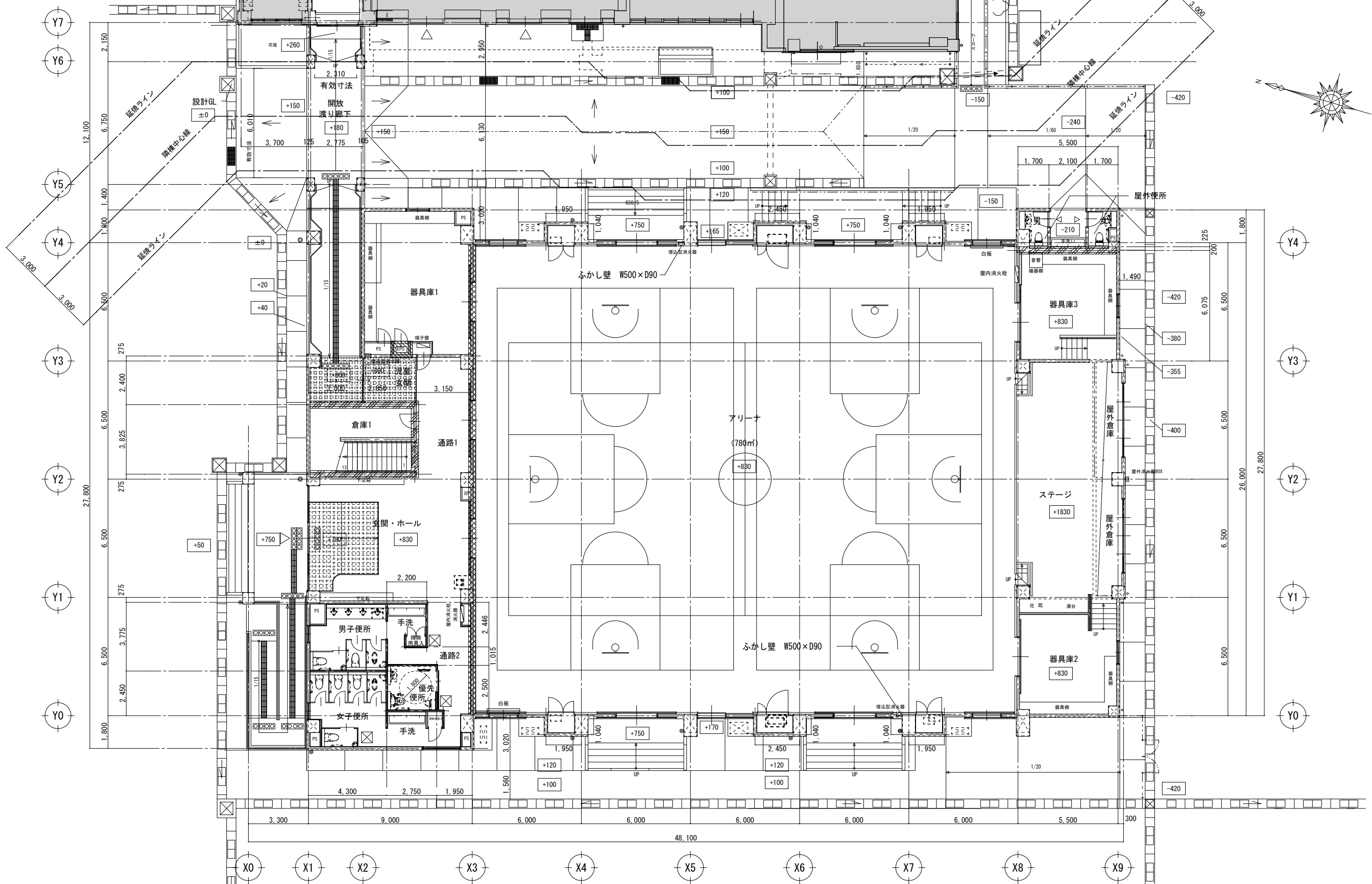
屋内運動場 2階防火区画積	
⑮	13.360 × 1.200 = 16.03200
⑯	12.800 × 7.800 = 99.84000
⑰	3.825 × 5.550 = 21.22875
⑱	16.800 × 3.450 = 57.96000
⑲	1.100 × 0.288 = 0.31680
㉑	4.450 × 5.550 = 24.69750
㉒	0.940 × 1.500 = 1.41000
㉓	4.045 × 3.000 = 12.13500
㉔	1.800 × 30.550 = 54.99000
㉕	1.800 × 30.550 = 54.99000
計	343.60005
	改め計 343.60
屋内運動場 防火区画積	
1階床面積	1149.69
2階床面積	343.60
合計	1493.29

図面番号	工 事 名	図 面 種 別	縮 尺	設計年月	A2 → A3 71%縮小	株式会社みずほ設計 1級建築士事務所登録 第(5)10401号 1級建築士 第 153241号 江角 彰宣
A092	四絡小学校屋内運動場改築建築工事	全体防火区画図(2F)	1/300	2026.02	出雲市教育委員会 教育部 教育施設課	



凡例		
	面積区画	Aゾーン
	面積区画	Bゾーン
	面積区画	Cゾーン
	面積区画	Dゾーン 1020.49㎡
	面積区画	Eゾーン 706.11㎡
	面積区画	Fゾーン
	縦穴区画(面積)	

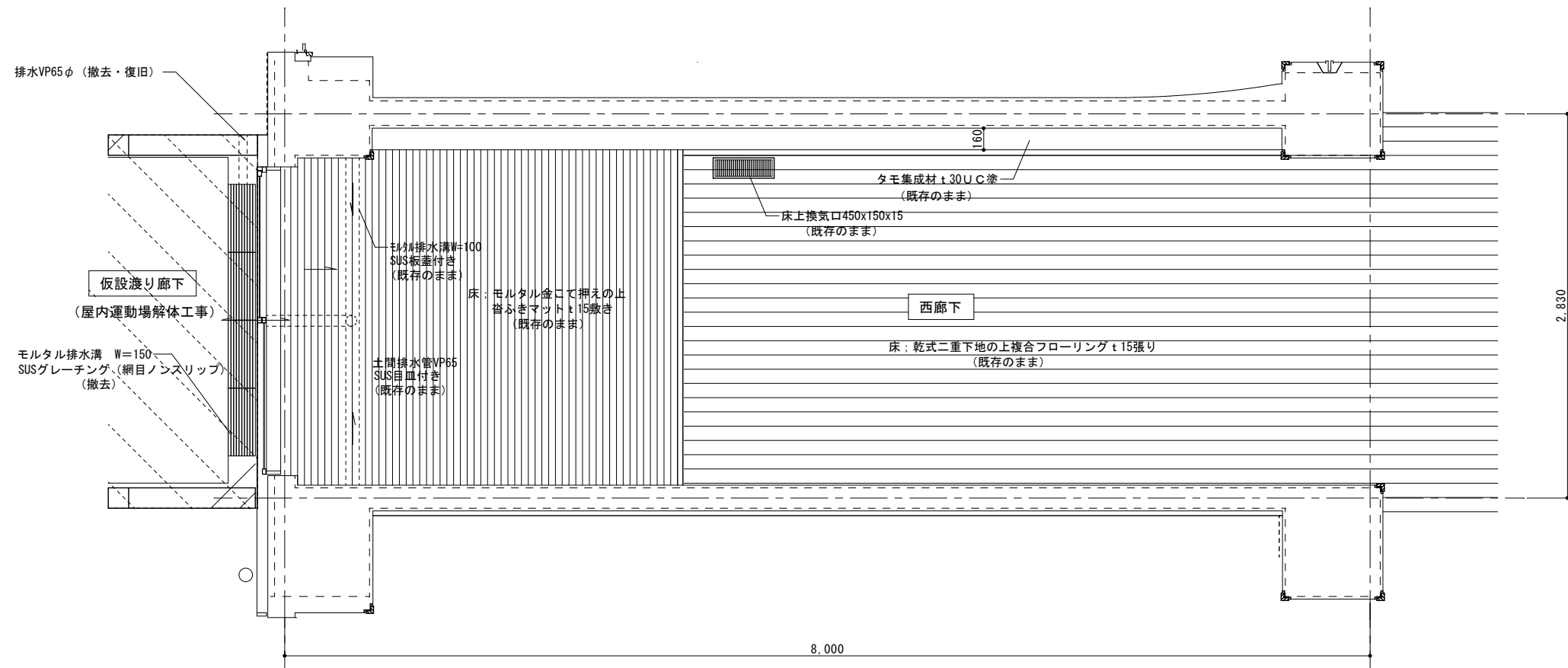
図面番号	工 事 名	図 面 種 別	縮 尺	設計年月	A2 → A3 71%縮小	出雲市教育委員会 教育部 教育施設課 株式会社みずほ設計 1級建築士事務所登録 第(5)10401号 1級建築士 第 153241号 江角 彰宣
A093	四絡小学校屋内運動場改築建築工事	全体防火区画面図(3F)	1/300	2026.02		



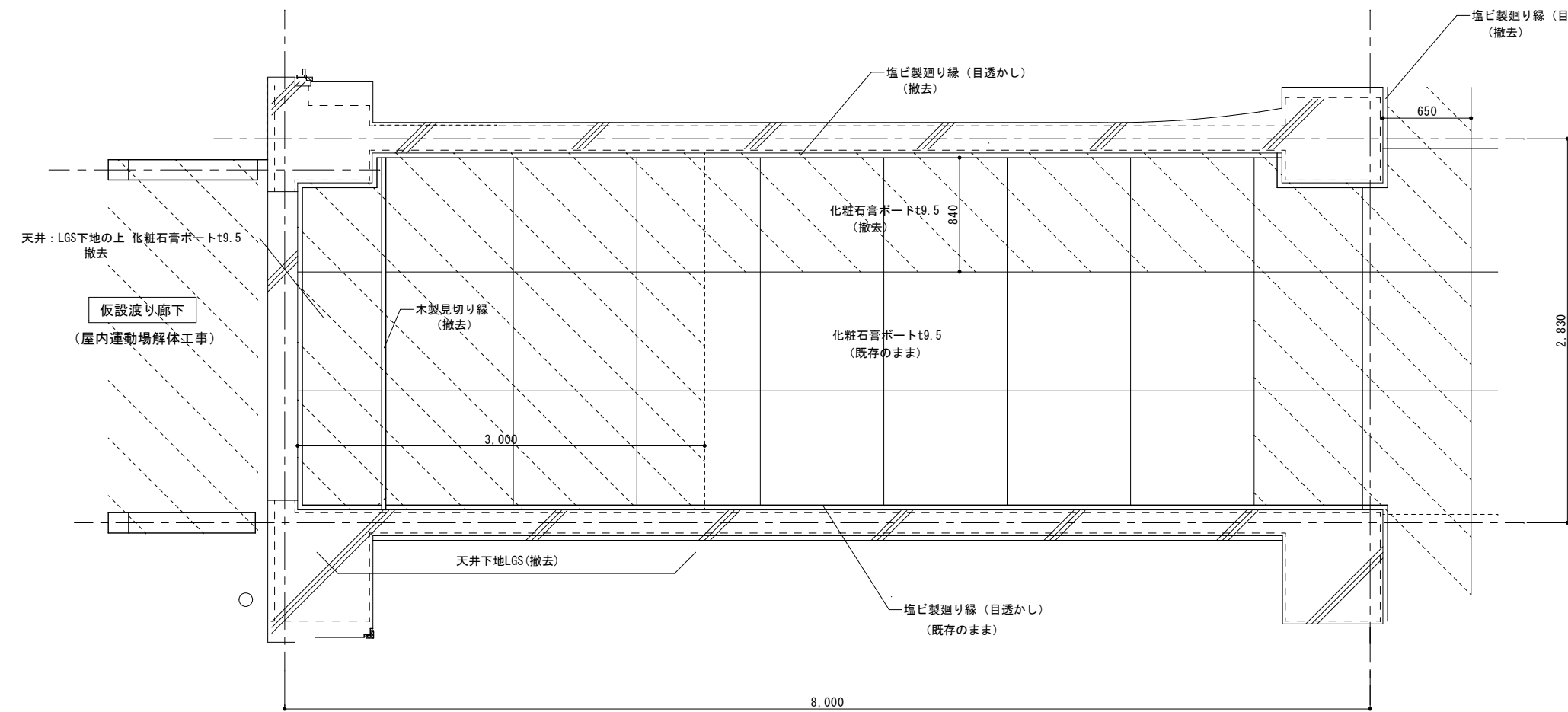
- 凡例
- 防火区画 * 火熱遮断壁等 1.5時間耐火: RC造 t85以上【R6年建告227.第2-三口(2)(ii)】【H12年建告1399.第1-二ハ】 設計→t120
 - 防火区画 * 1時間耐火: RC造 t100以上【H12年建告1399号.第1-1-イ】 設計→t150
 - 防火区画 * 1時間耐火: LGS下地の上面GB-F t15【QF060BP-9072】

- 凡例
- 防火上主要な間仕切壁 * 1時間耐火: RC造 t100以上【H12年建告1399号.第1-1-イ】 設計→t150
 - 防火上主要な間仕切壁 * 1時間耐火: LGS下地の上面GB-Ft12.5 両面2重張【FP060NP-0483(1)】
 - 防火間仕切壁 * 1時間耐火: LGS下地の上面GB-Ft21 片面2重張【FP060NP-0497】
 - * 防火区画スパンドレル部分を示す。
- S**

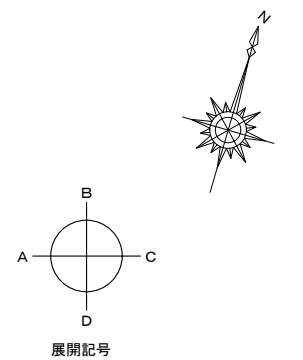
図面番号	工事名	図面種別	縮尺	設計年月	縮尺	設計者
A094	四路小学校屋内運動場改築建築工事	1階防火上主要な間仕切り図	1/150	2026.02	A2 → A3 71%縮小	株式会社みずほ設計 1級建築士事務所登録 第(5)10401号 1級建築士 第 153241号 江角 彰宣



平面詳細図 S=1/30



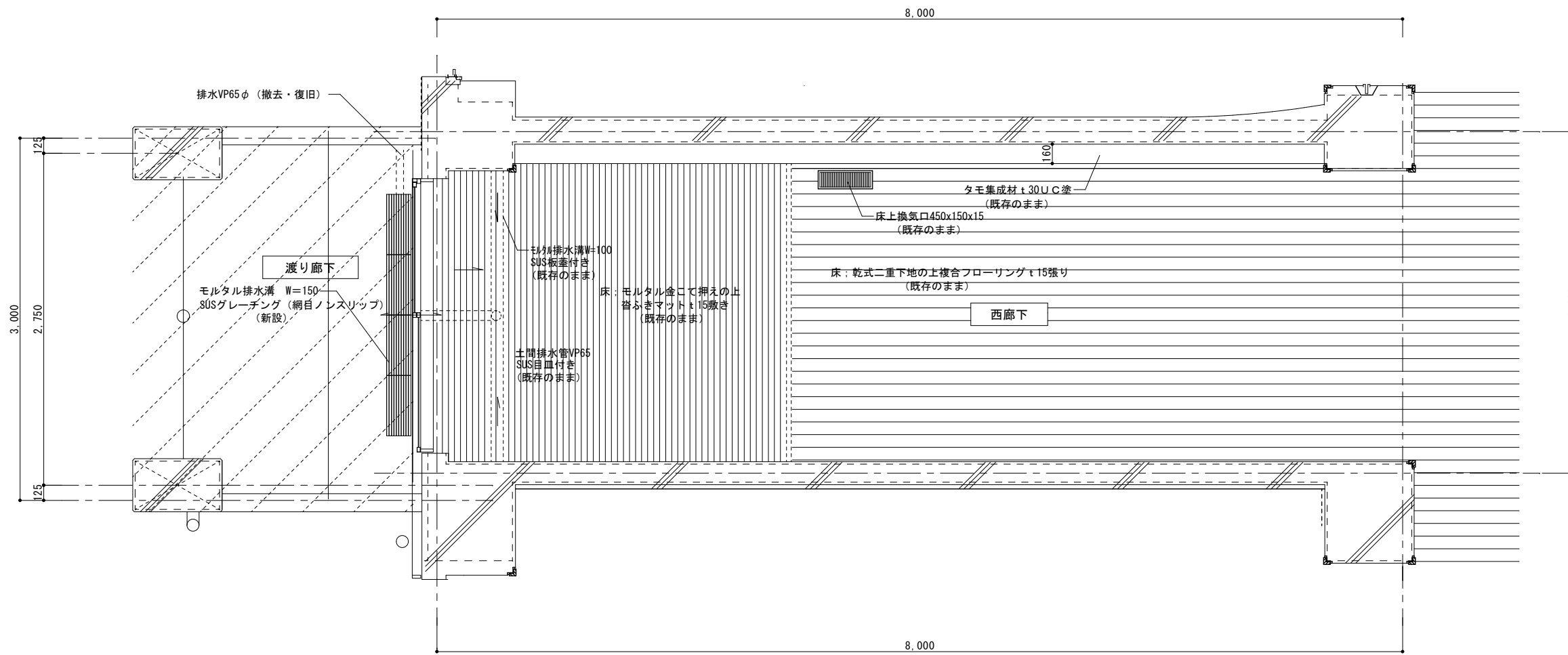
天井伏図 S=1/30



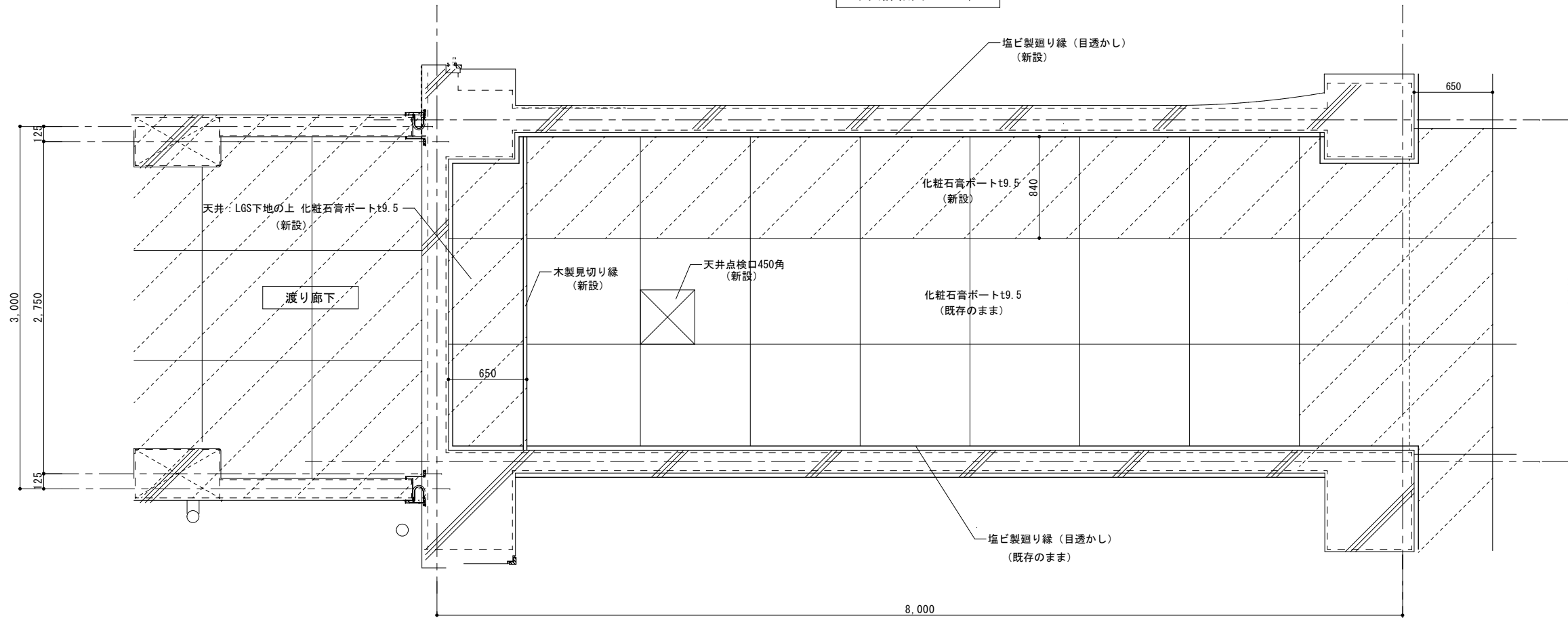
1階 西廊下 既存仕上表	
床	乾式二重下地の上複合フローリング t15張り モルタル下地の上 沓ふきマット敷き
壁	コンクリート打ち放し補修の上EPOXY塗装 腰壁 木胴縁下地シナ合板 t5.5 UC (H=1125)
天井	化粧石膏ボード t9.5
巾木	木製巾木 UC H75
廻縁	塩ビ製 (目透かし)

※特記なき限り既存のままとする。

図面番号	工事名	図面種別	縮尺	設計年月	A2 → A3 71%縮小	出雲市教育委員会 教育部 教育施設課	株式会社みずほ設計 1級建築士事務所登録 第(5)10401号 1級建築士 第 153241号 江角 彰宣
A096	四絡小学校屋内運動場改築建築工事	既存校舎改修1階西廊下(既存) 平面詳細図・天井伏図	1/30	2026.02		設計者	



平面詳細図 S=1/30

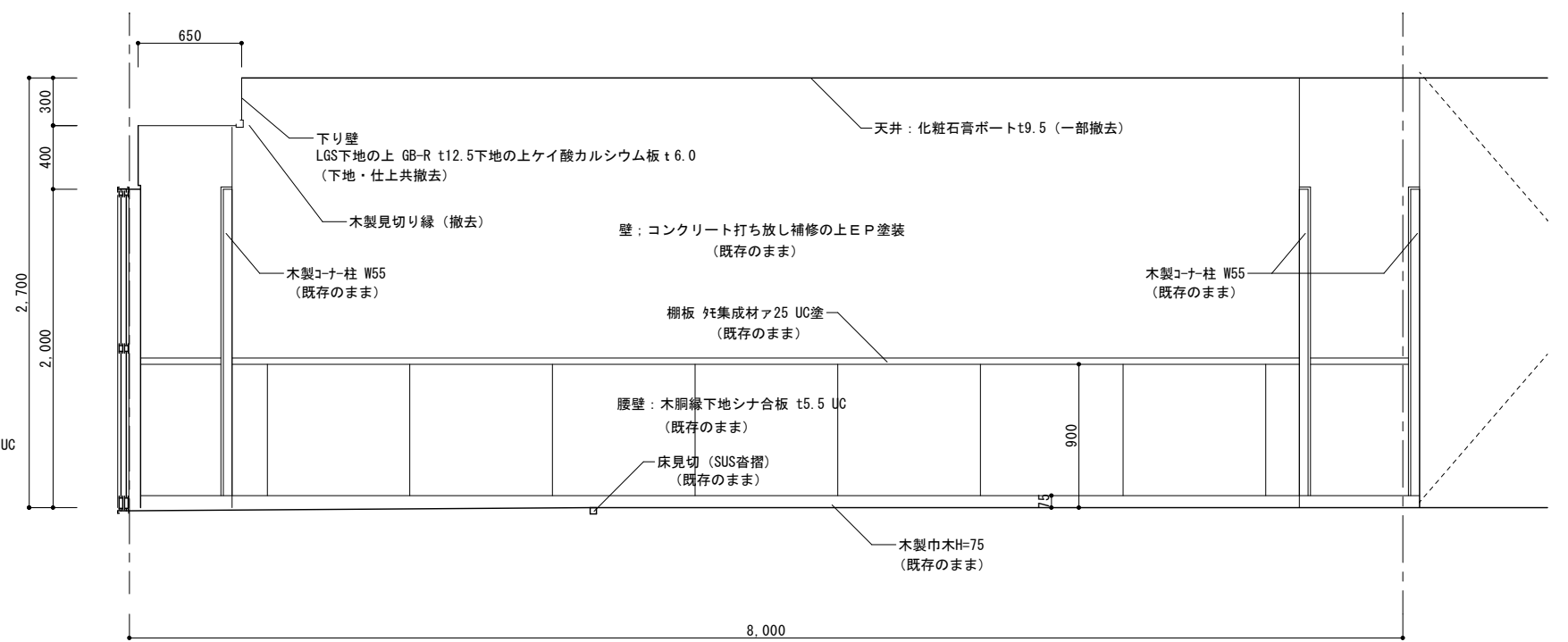
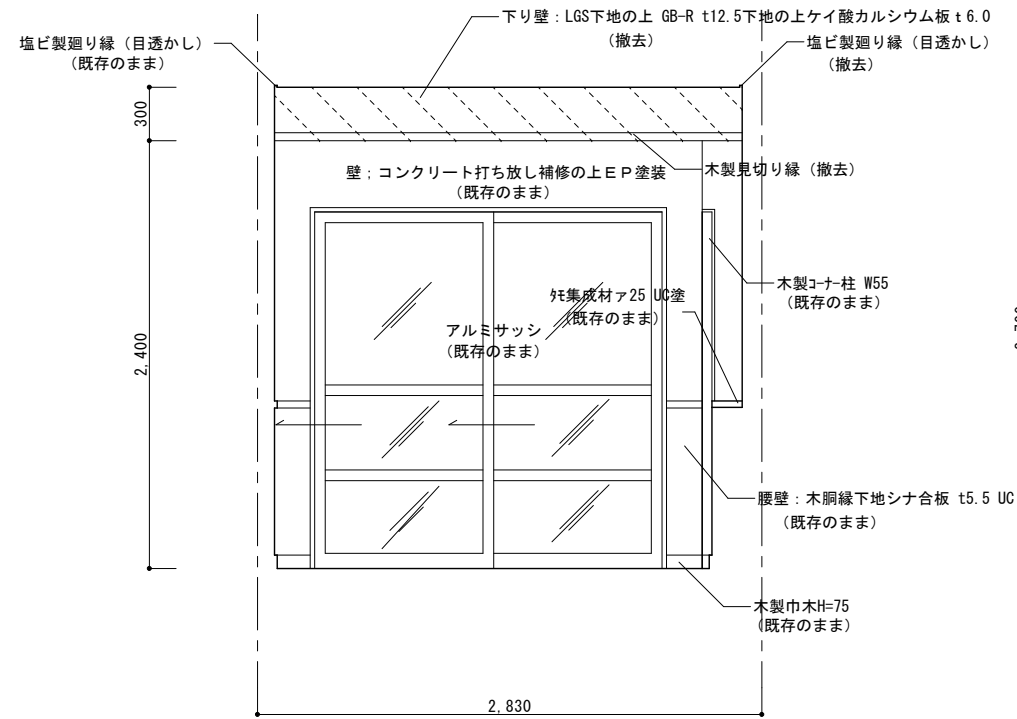


天井伏図 S=1/30

1階 西廊下 既存仕上表	
床	乾式二重下地の複合フローリング t15張り モルタル下地の上 沓ふきマット敷き
壁	コンクリート打ち放し補修の上EP塗装 木胴縁下地シナ合板 t5.5 UC (H=1125)
天井	化粧石膏ボード t9.5
巾木	木製巾木 UC H75
廻縁	塩ビ製 (目透かし)

※特記なき限り既存のままとする。

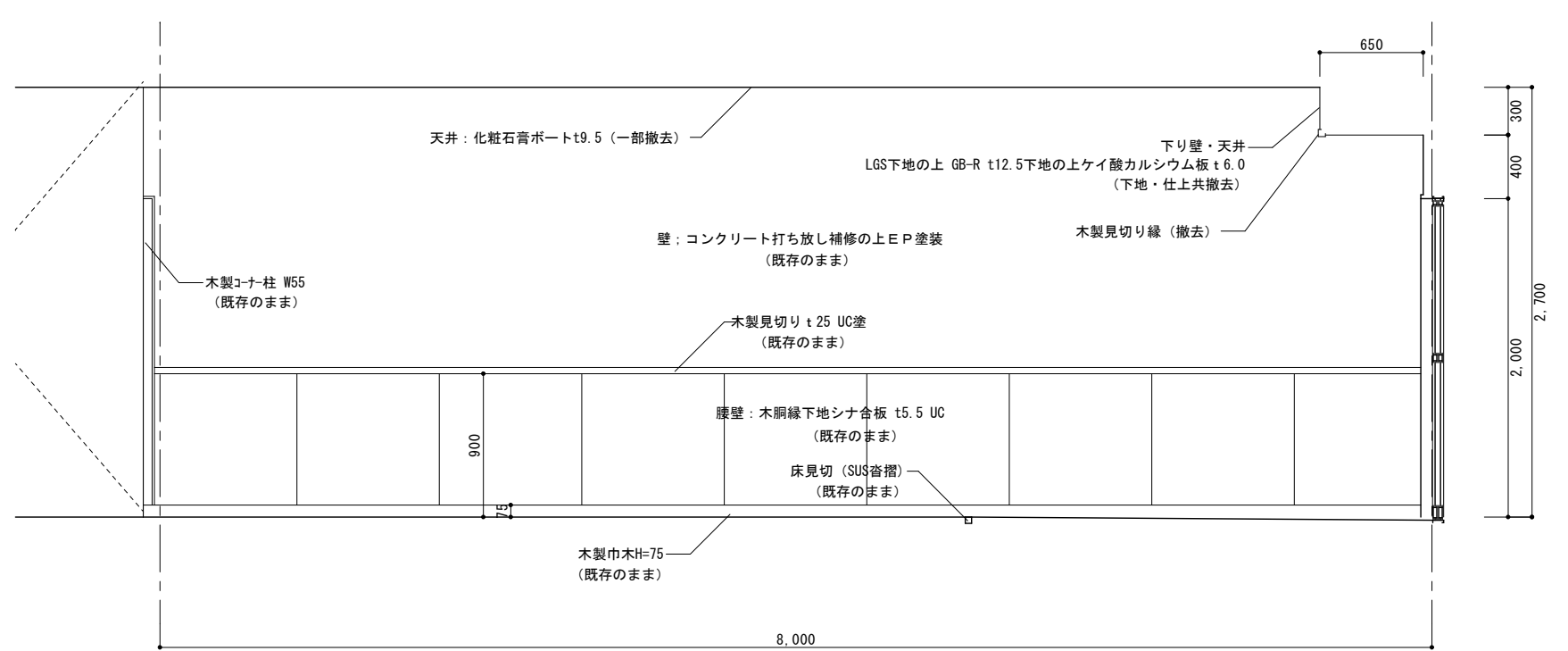
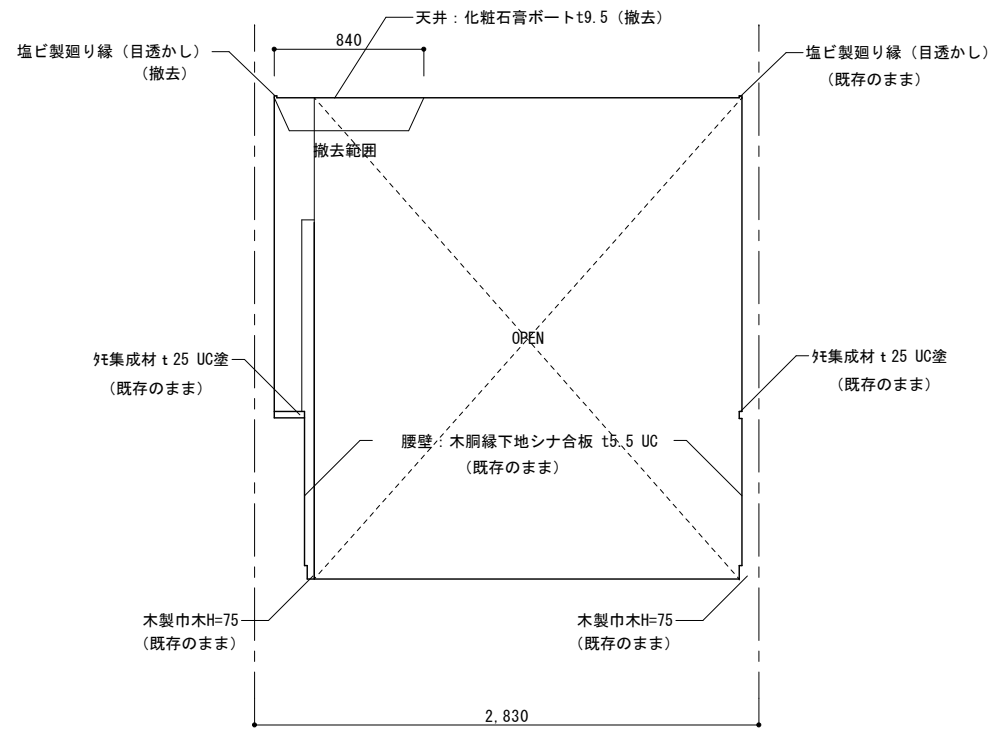
図面番号	工事名	図面種別	縮尺	設計年月	A2 → A3 71%縮小	設計者	出雲市教育委員会 教育部 教育施設課	株式会社みずほ設計 1級建築士事務所登録 第(5)10401号 1級建築士 第 153241号 江角 彰宣
A097	四絡小学校屋内運動場改築建築工事	既存校舎改修1階西廊下(改修) 平面詳細図・天井伏図	1/30	2026.02				



既存・1F西廊下

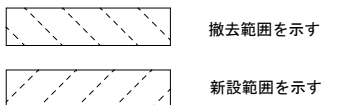
A

B

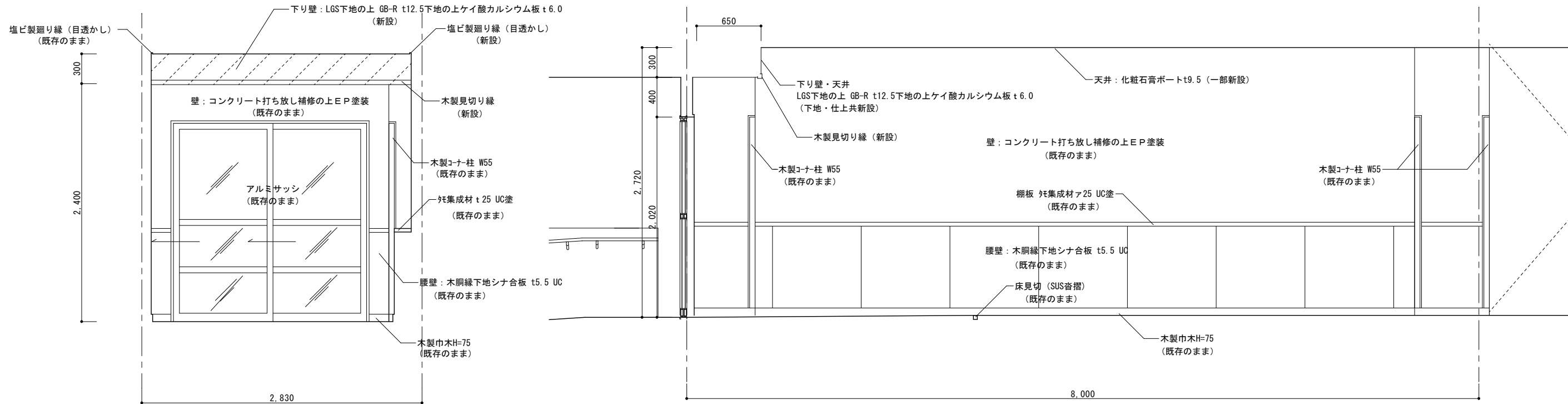


C

D



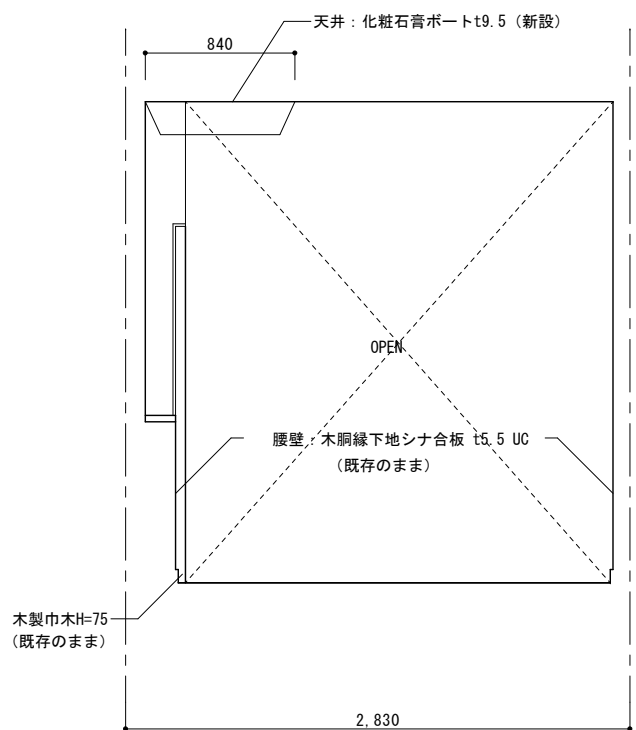
図面番号	工事名	図面種別	縮尺	設計年月	A2 → A3 71%縮小	設計者	出雲市教育委員会 教育部 教育施設課	株式会社みずほ設計 1級建築士事務所登録 第(5)10401号 1級建築士 第 153241号 江角 彰宣
A098	四絡小学校屋内運動場改築建築工事	既存校舎改修1階西廊下(既存)展開図	1/30	2026.02				



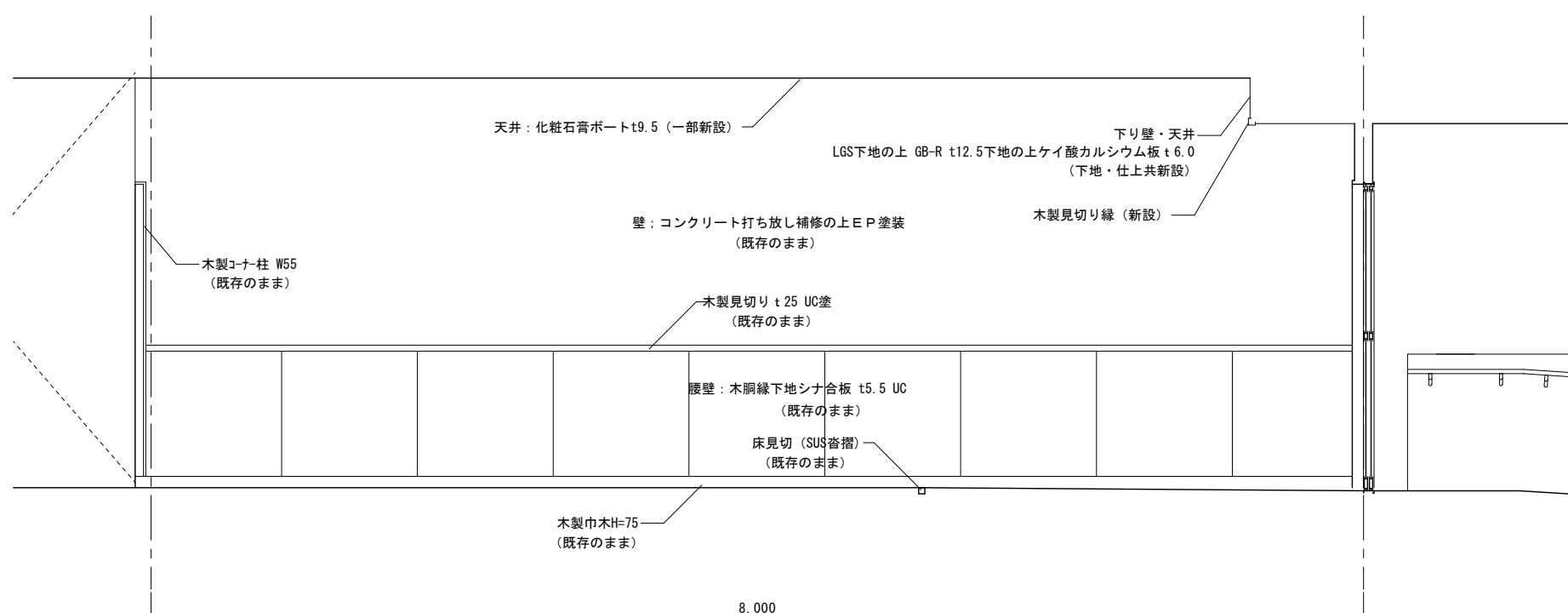
改修・1F西廊下

A

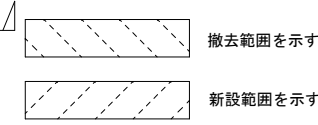
B



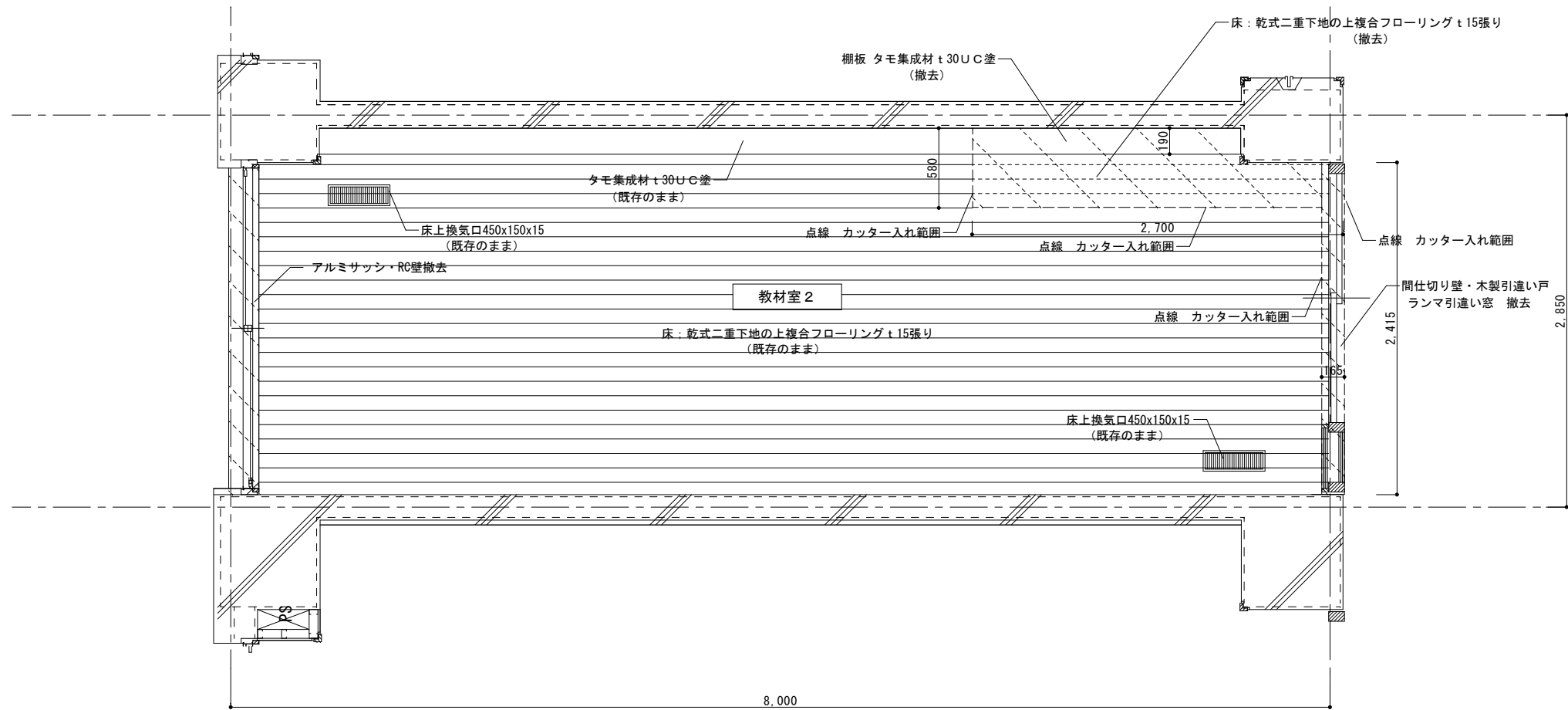
C



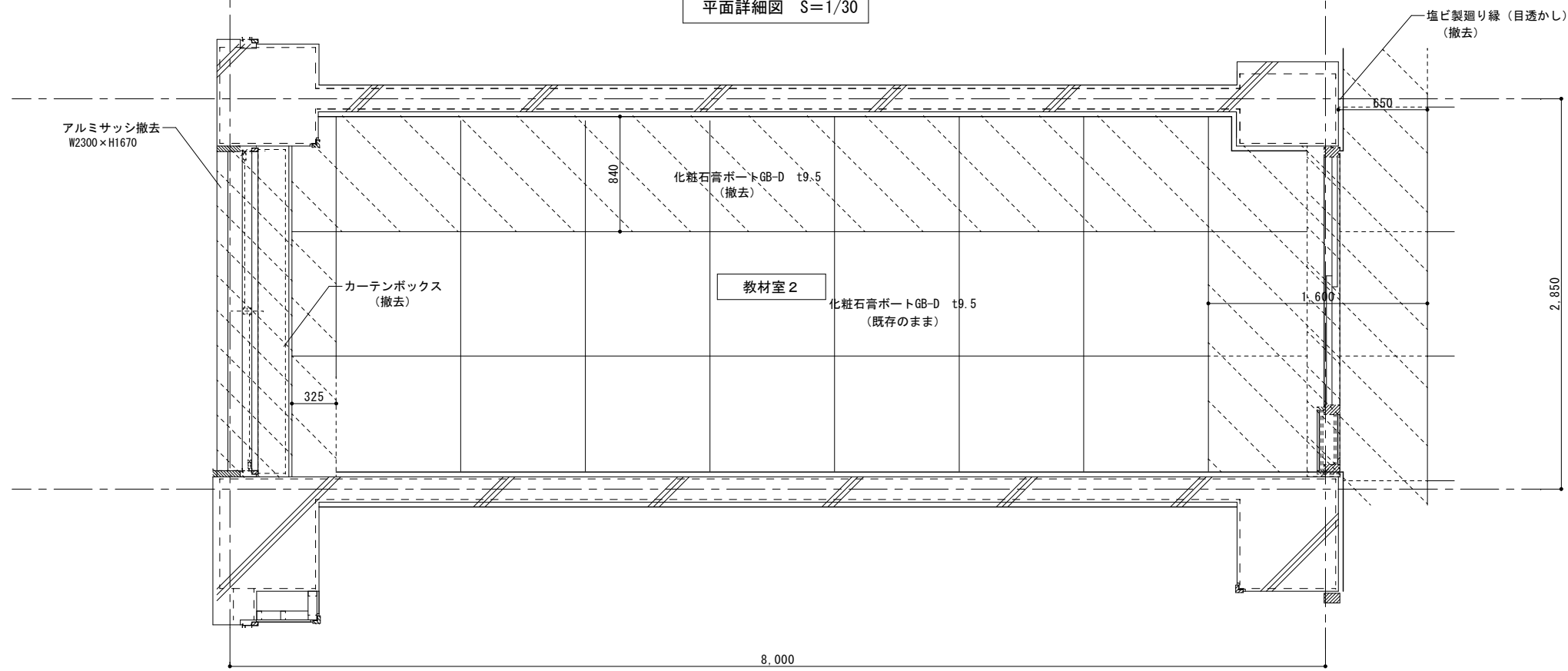
D



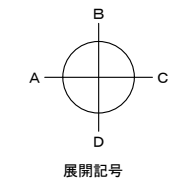
図面番号	工事名	図面種別	縮尺	設計年月	A2 → A3 71%縮小	設計者	出雲市教育委員会 教育部 教育施設課	株式会社みずほ設計 1級建築士事務所登録 第(5)10401号 1級建築士 第 153241号 江角 彰宣
A099	四絡小学校屋内運動場改築建築工事	既存校舎改修1階西廊下(改修) 展開図	1/30	2026.02				



平面詳細図 S=1/30



天井伏図 S=1/30

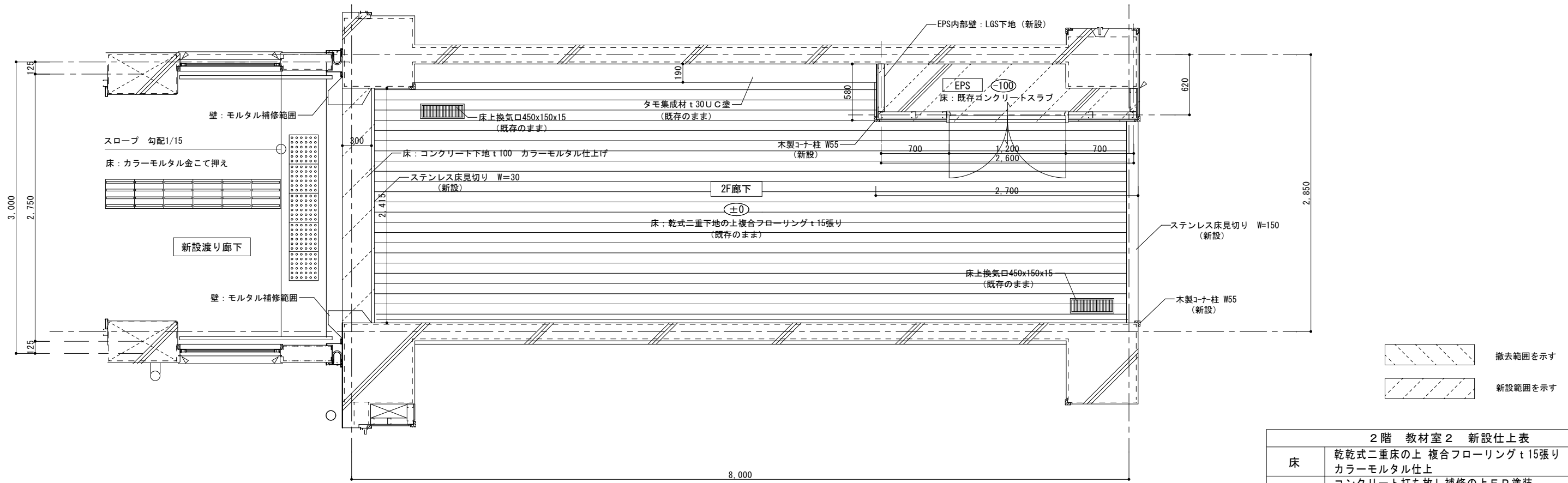


- 撤去範囲を示す
- 新設範囲を示す

2階 教材室2 既存仕上表	
床	乾式二重下地の上複合フローリング t15張り モルタル下地の上 沓ふきマット敷き
壁	コンクリート打ち放し補修の上EP塗装 腰壁 木胴縁下地シナ合板 t5.5 UC (H=1125)
天井	化粧石膏ボード t9.5
巾木	木製巾木 UC H75
廻縁	塩ビ製 (目透かし)

※特記なき限り既存のままとする。

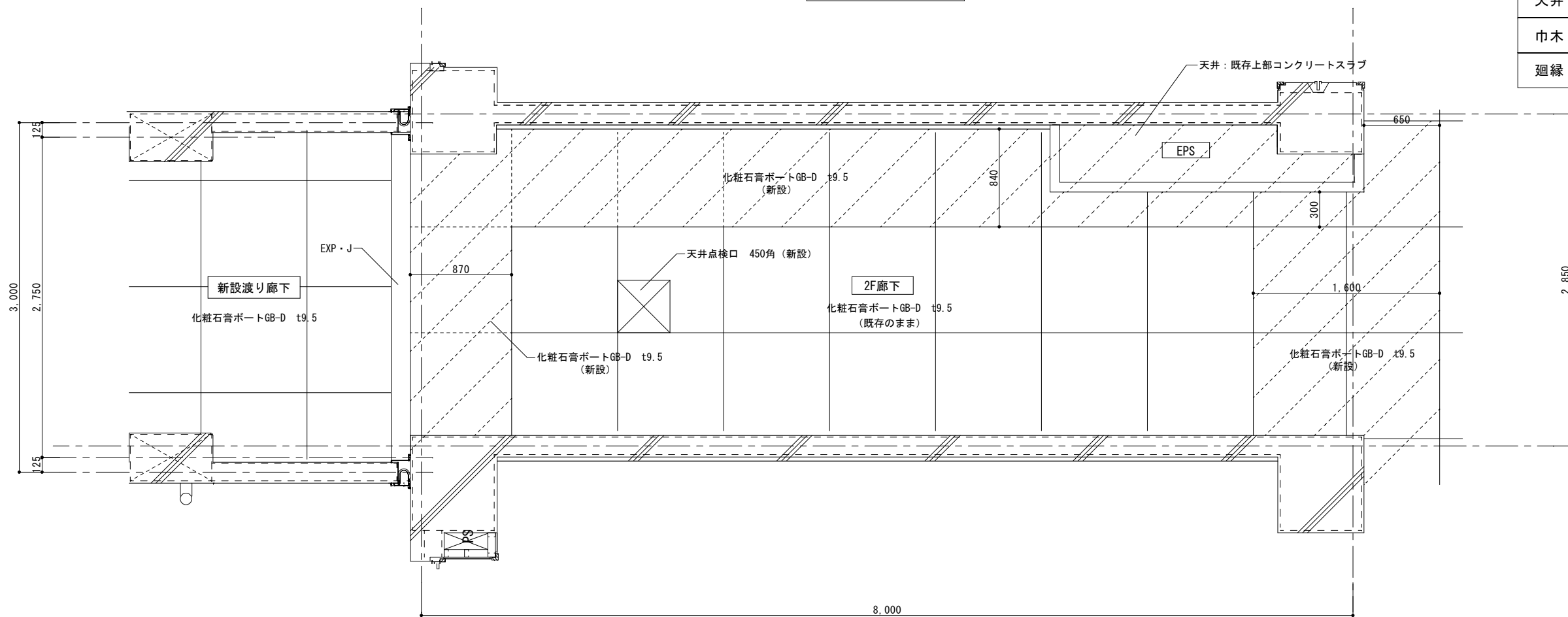
図面番号	工事名	図面種別	縮尺	設計年月	A2 → A3 71%縮小	設計者	出雲市教育委員会 教育部 教育施設課	株式会社みずほ設計 1級建築士事務所登録 第(5)10401号 1級建築士 第 153241号 江角 彰宣
A100	四絡小学校屋内運動場改築建築工事	既存校舎改修2階教材庫→廊下 (既存) 平面詳細図・天井伏図	1/30	2026.02				



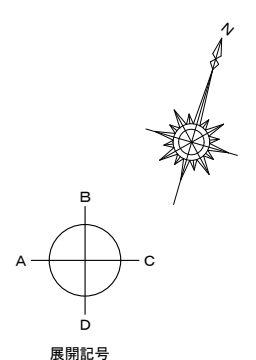
平面詳細図 S=1/30

2階 教材室2 新設仕上表	
床	乾乾式二重床の上 複合フローリング t15張り カラーモルタル仕上
壁	コンクリート打ち放し補修の上EPS塗装 腰壁 木胴縁下地シナ合板 t5.5 UC (H=1125)
天井	化粧石膏ボード t9.5
巾木	木製巾木 UC H75
廻縁	塩ビ製 (目透かし)

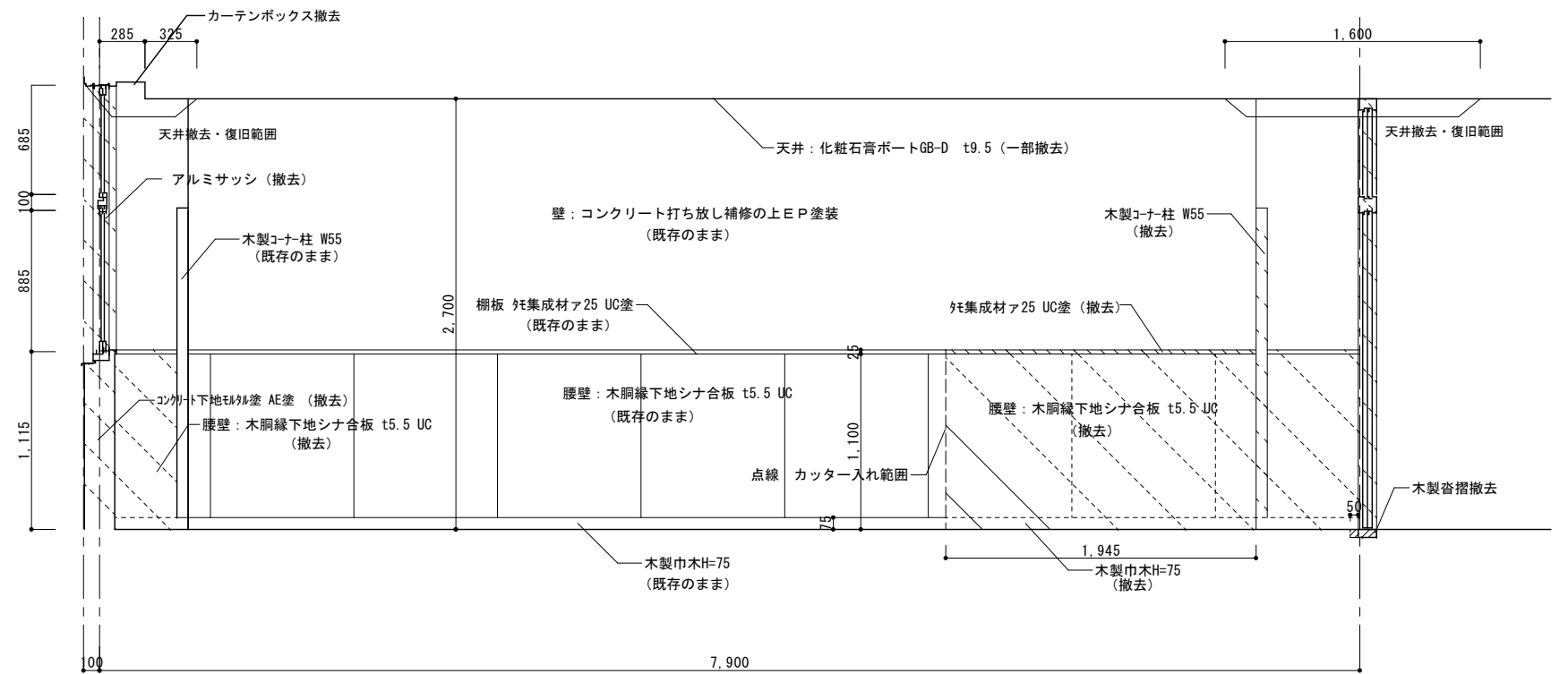
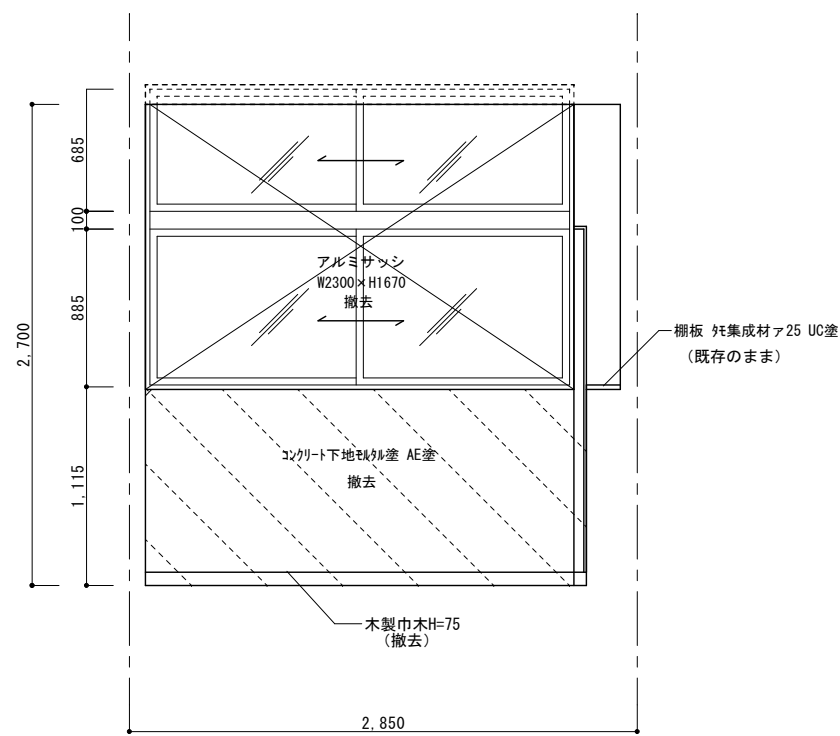
※特記なき限り既存のままとする。



天井伏図 S=1/30



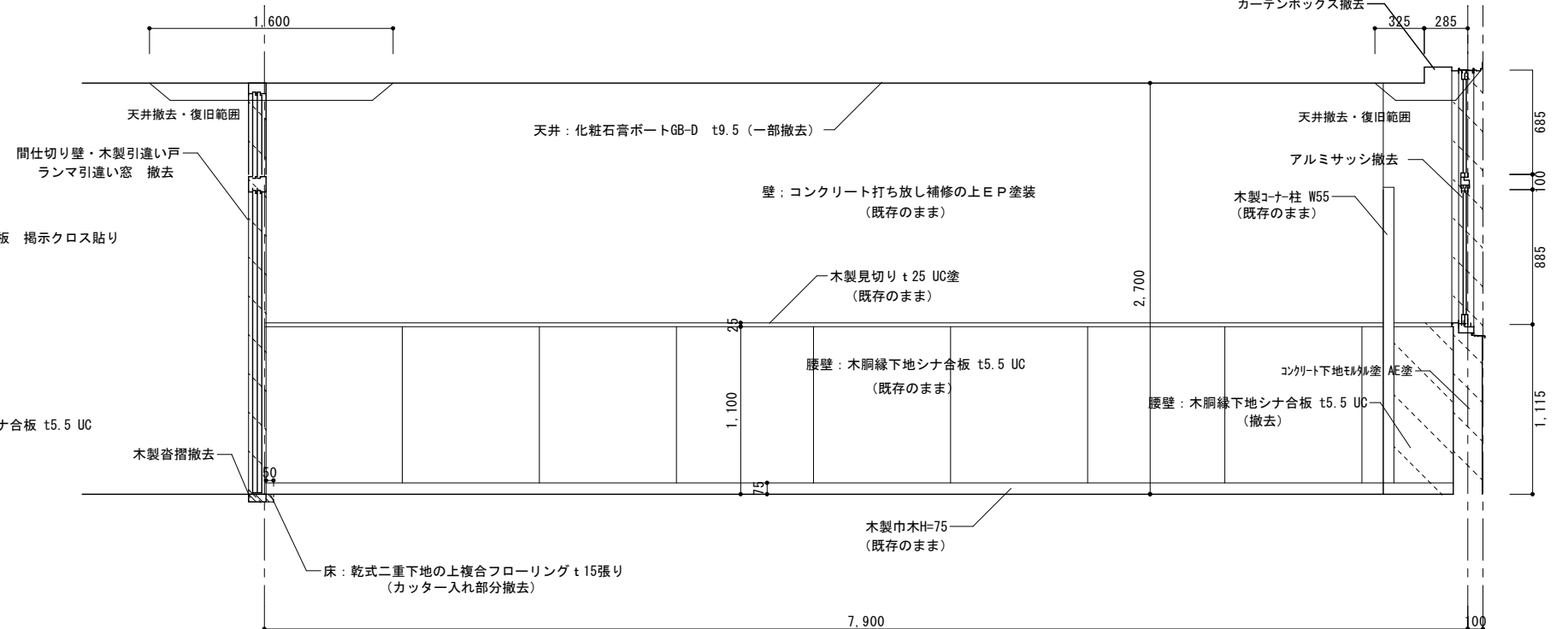
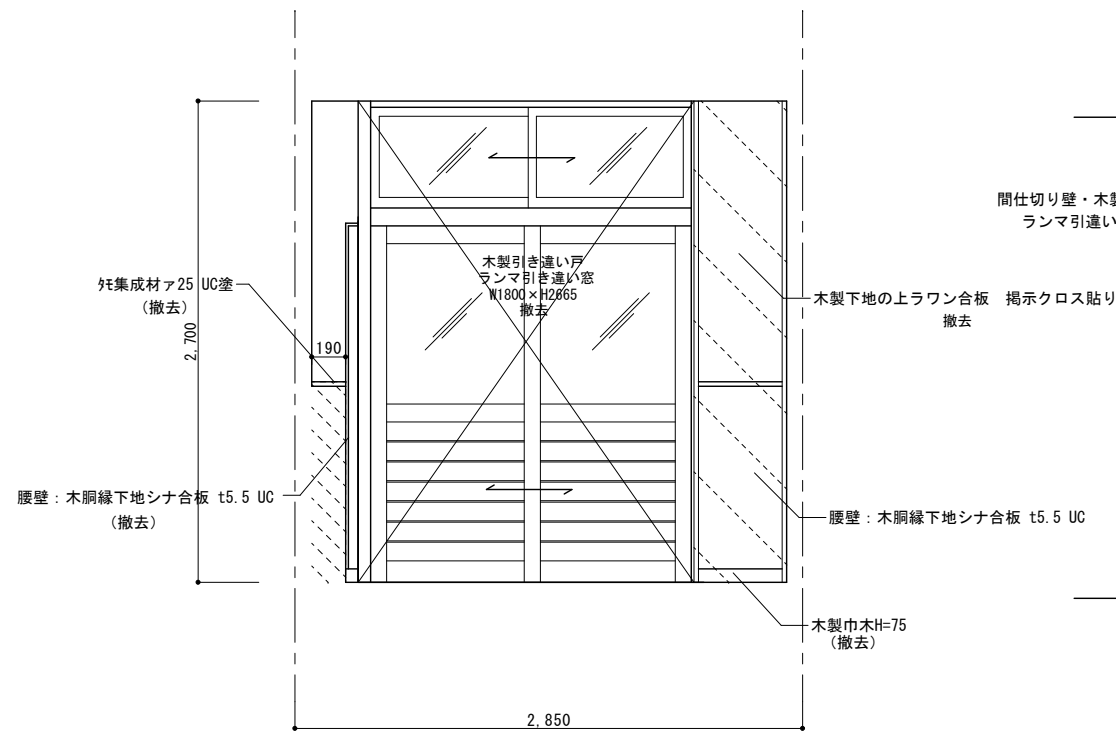
図面番号	工 事 名	図 面 種 別	縮 尺	設計年月	A2 → A3 71%縮小	設計者	出雲市教育委員会 教育部 教育施設課	株式会社みずほ設計 1級建築士事務所登録 第(5)10401号 1級建築士 第 153241号 江角 彰宣
A101	四絡小学校屋内運動場改築建築工事	既存校舎改修2階教材庫→廊下 (改修) 平面詳細図・天井伏図	1/30	2026.02				



既存・2階教材室

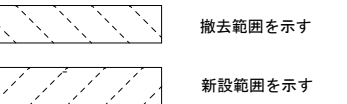
A

B

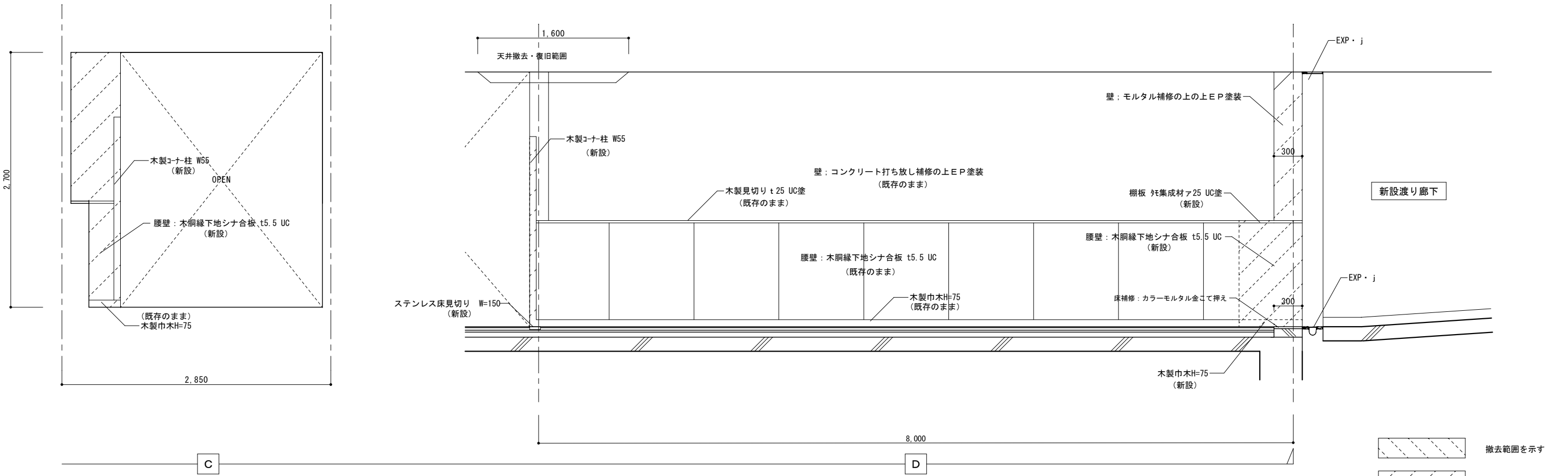
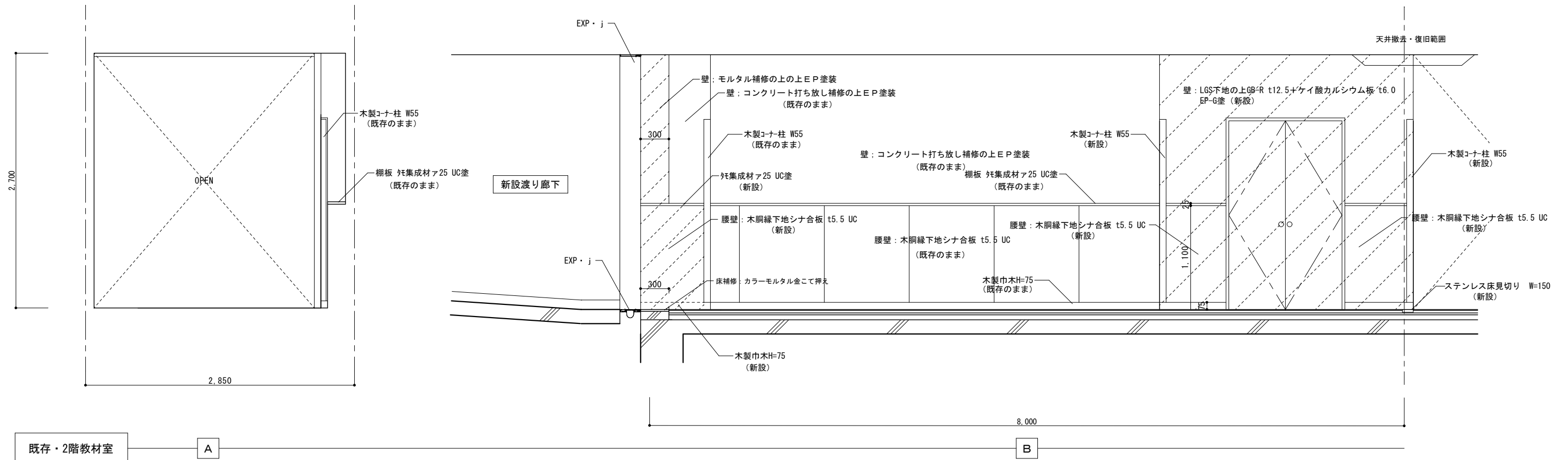


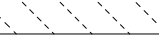
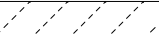
C

D

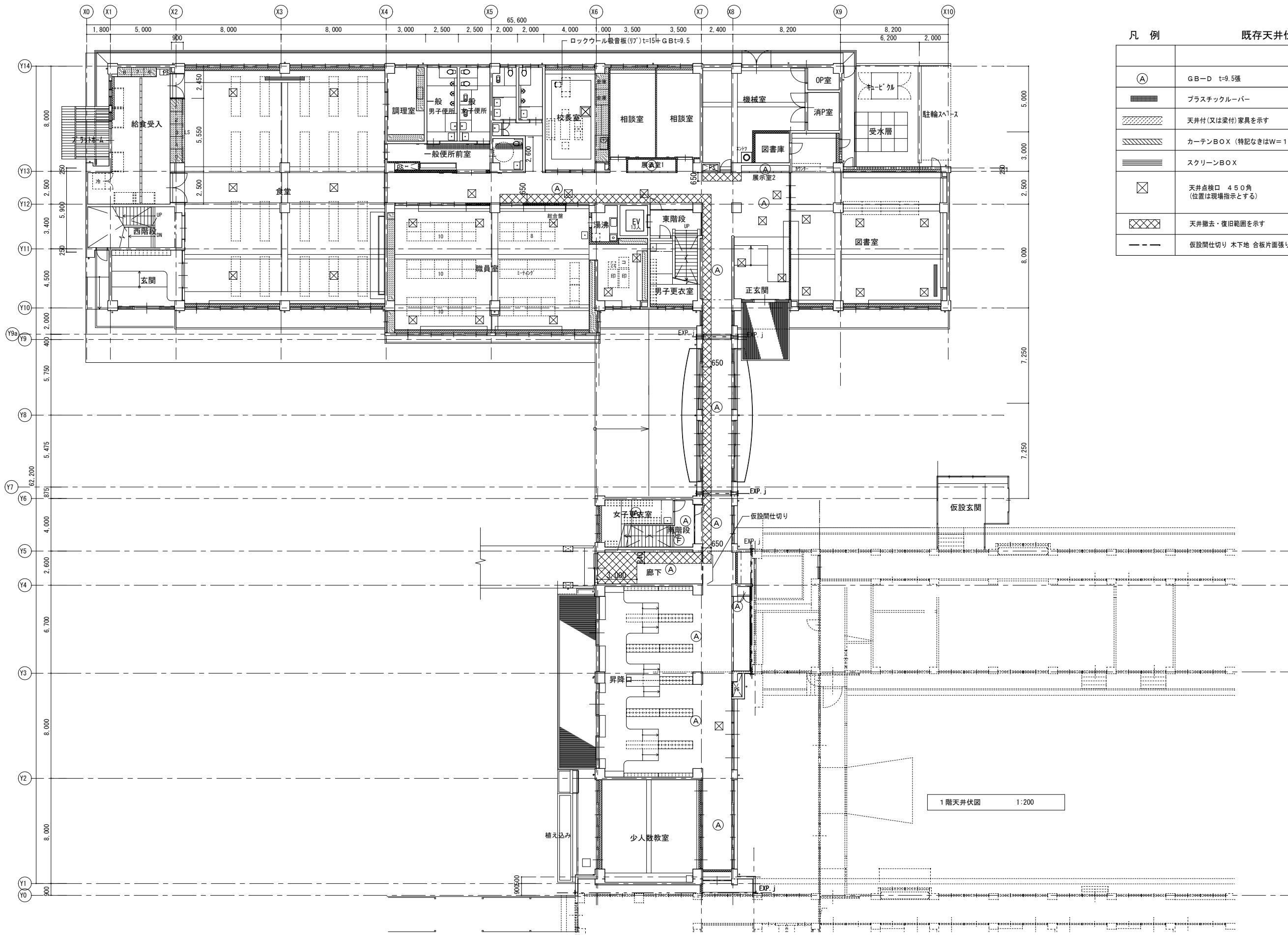


図面番号	工 事 名	図 面 種 別	縮 尺	設計年月	A2 → A3 71%縮小	出雲市教育委員会 教育部 教育施設課	株式会社みずほ設計 1級建築士事務所登録 第(5)10401号 1級建築士 第 153241号 江角 彰宣
A102	四路小学校屋内運動場改築建築工事	既存校舎改修2階教材室→廊下 (既存) 展開図	1/30	2026.02		設計者	



 撤去範囲を示す
 新設範囲を示す

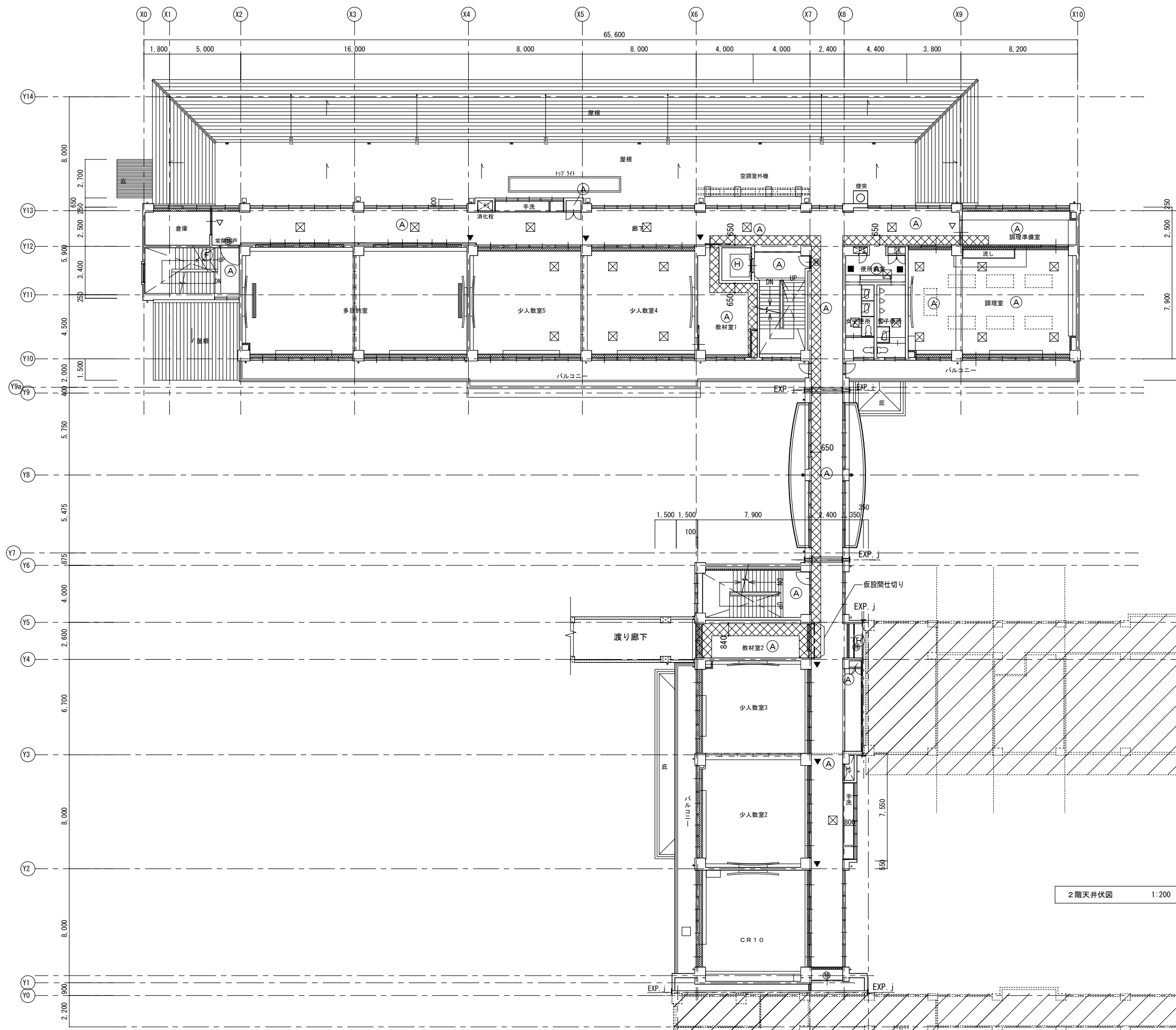
図面番号	工 事 名	図 面 種 別	縮 尺	設計年月	A2 → A3 71%縮小	設計者	出雲市教育委員会 教育部 教育施設課	株式会社みずほ設計 1級建築士事務所登録 第(5)10401号 1級建築士 第 153241号 江角 彰宣
A103	四絡小学校屋内運動場改築建築工事	既存校舎改修2階教材室→廊下(改修)展開図	1/30	2026.02				



凡例		既存天井仕上リスト	
(A)	GB-D t=9.5張		
■	プラスチックルーバー		
▨	天井付(又は梁付)家具を示す		
▧	カーテンBOX (特記なきはW=180)		
▩	スクリーンBOX		
⊠	天井点検口 450角 (位置は現場指示とする)		
⊞	天井撤去・復旧範囲を示す		
---	仮設間仕切り 木下地 合板片面張り		

1階天井伏図 1:200

図面番号	図面種別	縮尺	設計年月	A2 → A3 71%縮小	 出雲市教育委員会 教育部 教育施設課	 株式会社みずほ設計 1級建築士事務所登録 第(5)10401号 1級建築士 第 153241号 江角 彰宣
A104	四路小学校屋内運動場改築建築工事	1/200	2026.02	既存校舎改修1階天井伏図(撤去・復旧)		

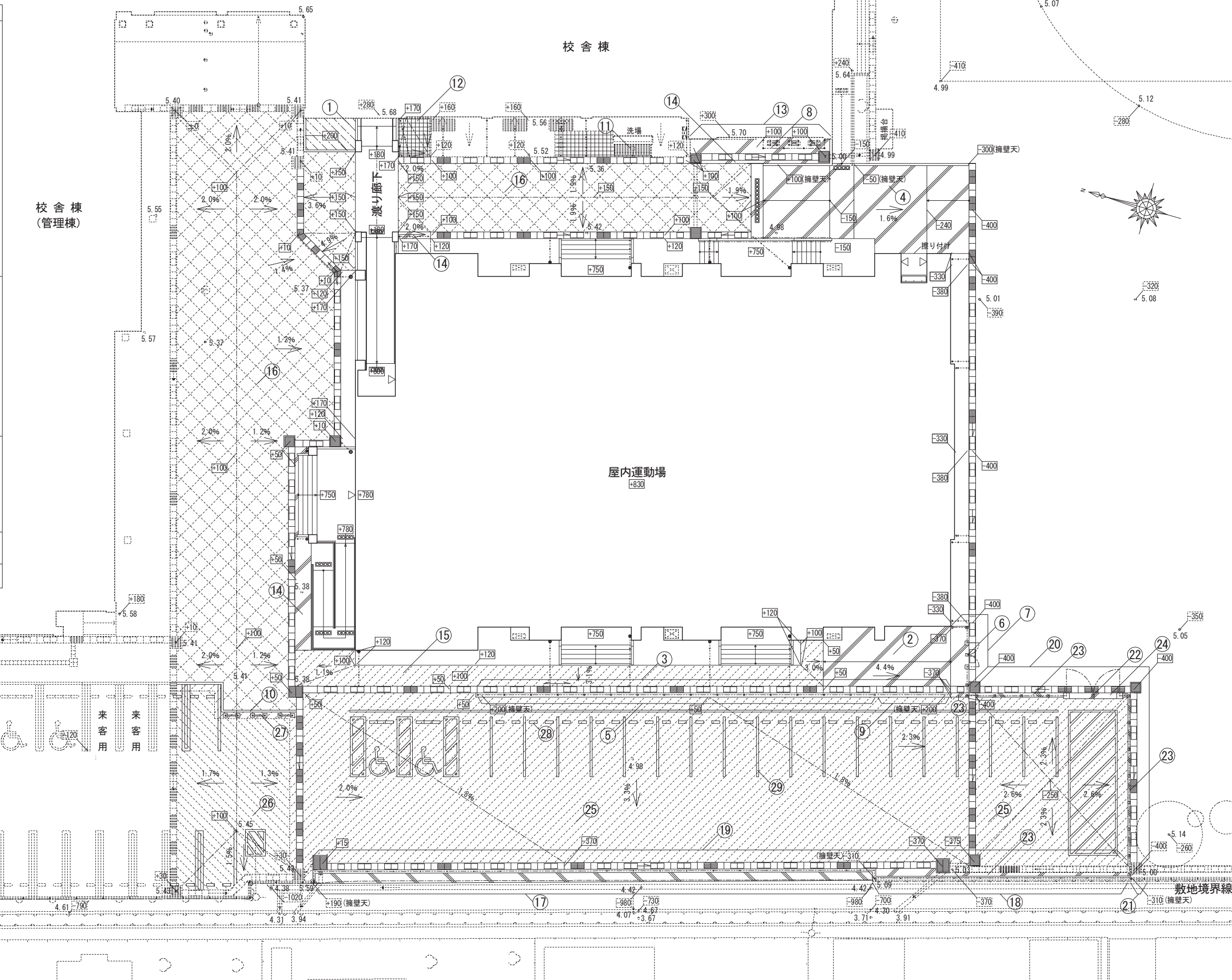
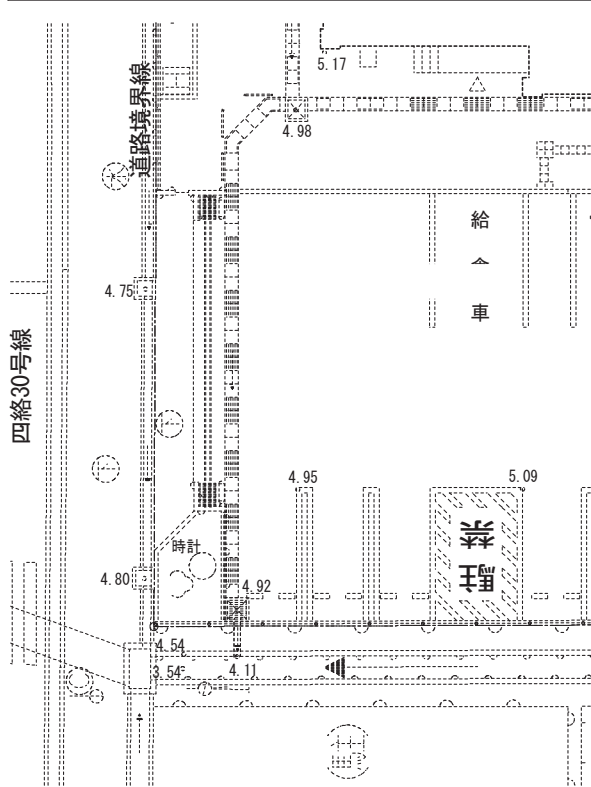


凡例		既存天井仕上リスト	
(A)	GB-D t=9.5張		
■	プラスチックルーバー		
▨	天井付(又は梁付)家具を示す		
▧	カーテンBOX (特記なきはW=180)		
▩	スクリーンBOX		
⊠	天井点検口 450角 (位置は現場指示とする)		
⊞	天井撤去・復旧範囲を示す		
---	仮設間仕切り 木下地 合板片面張り		

2階天井伏図 1:200

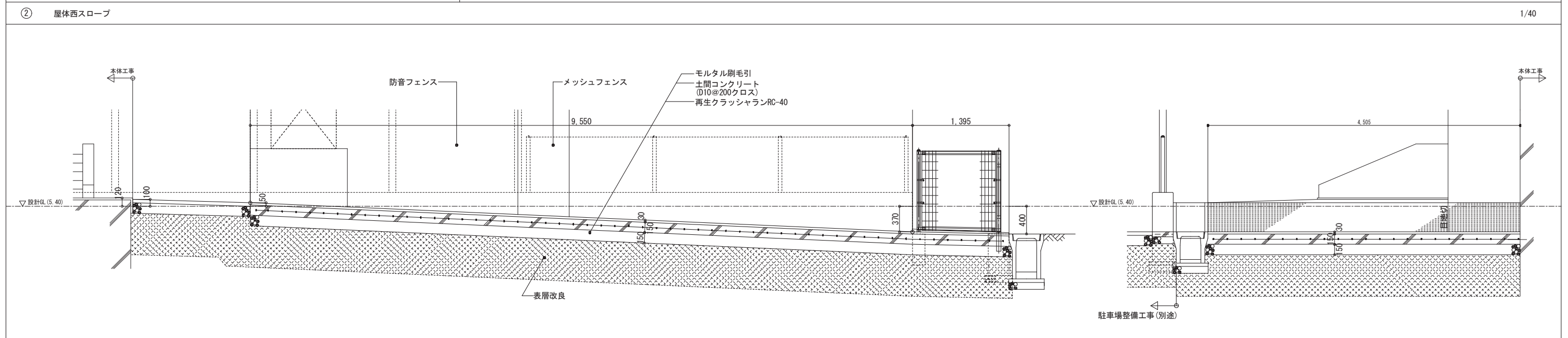
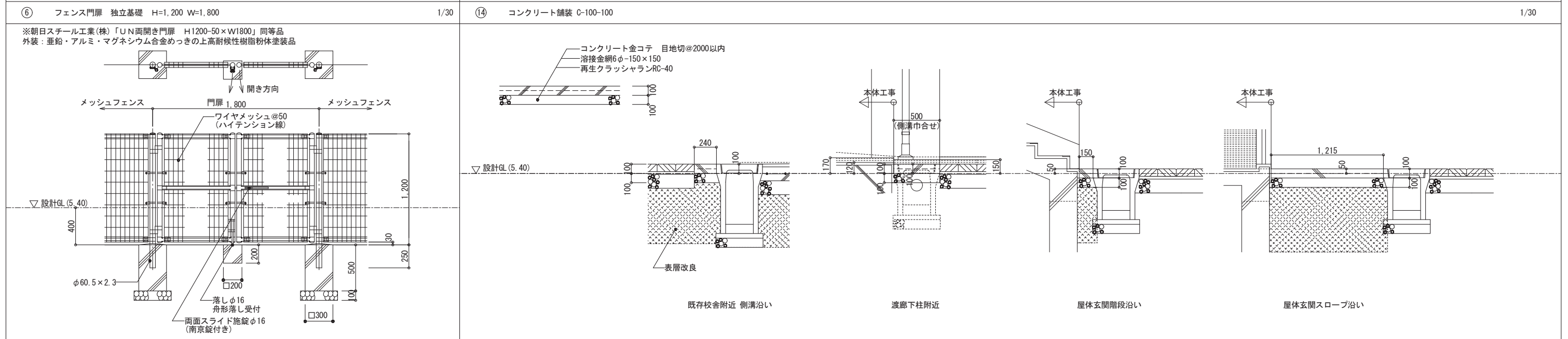
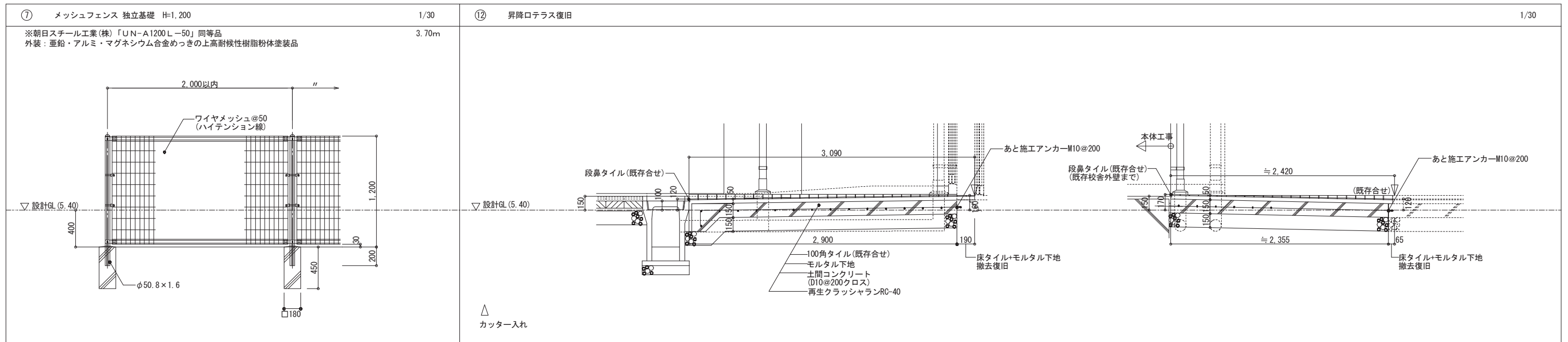
図面番号	図面種別	縮尺	設計年月	A2 → A3 71%縮小	 出雲市教育委員会 教育部 教育施設課 株式会社みずほ設計 1級建築士事務所登録 第(5)10401号 1級建築士 第 153241号 江角 彰宣
A105	四絡小学校屋内運動場改築建築工事	1/200	2026.02		

凡 例		
①	花壇復旧	本体外構工事
②	屋体西スロープ	
③	屋体側擁壁	
④	既存校舎取合いスロープ	
⑤	防音フェンス H=3,000	
⑥	フェンス門扉 独立基礎 H=1,200 W=1,800	
⑦	メッシュフェンス 独立基礎 H=1,200	
⑧	メッシュフェンス H=1,200	
⑨	メッシュフェンス H=800	
⑩	地先境界ブロック	
⑪	昇降口洗い場改修	
⑫	昇降口テラス復旧	
⑬	コンクリート嵩上げ	
⑭	コンクリート舗装 C-100-100	
⑮	アスファルト舗装 (路床整生のみ)	
⑯	インターロッキングブロック舗装 (路床整生のみ)	
⑰	西擁壁A	
⑱	西擁壁B	
⑲	遮音フェンス H=1,200	
⑳	メッシュフェンス 独立基礎 H=1,200	
㉑	メッシュフェンス H=1,200	
㉒	フェンス門扉 独立基礎 H=1,200 W=4,000	
㉓	コンクリート舗装 C-70-100	
㉔	コンクリート舗装 C-150-150	
㉕	アスファルト舗装 (路床整生のみ)	
㉖	アスファルト舗装 (既存路盤のまま)	舗装工事 (別途工事)
㉗	バリカー (既存再利用)	
㉘	車止めブロック	
㉙	駐車場ライン引き	
■	アスファルト舗装 50-150	
■	アスファルト舗装 50-既存	
■	インターロッキングブロック舗装 車道部	
±0.00	— 設計GLからの高さを示す (設計GL=標高5.40m)	
+0.00	— 現況標高を示す	



図面番号	工事名	図面種別	縮尺	設計年月	縮尺	設計者
A106	四絡小学校屋内運動場改築建築工事	外構配置図(一般)	1/200	2026.02	A2 → A3 71%縮小	株式会社みずほ設計 1級建築士事務所登録 第(5)10401号 1級建築士 第153241号 江角 彰宣

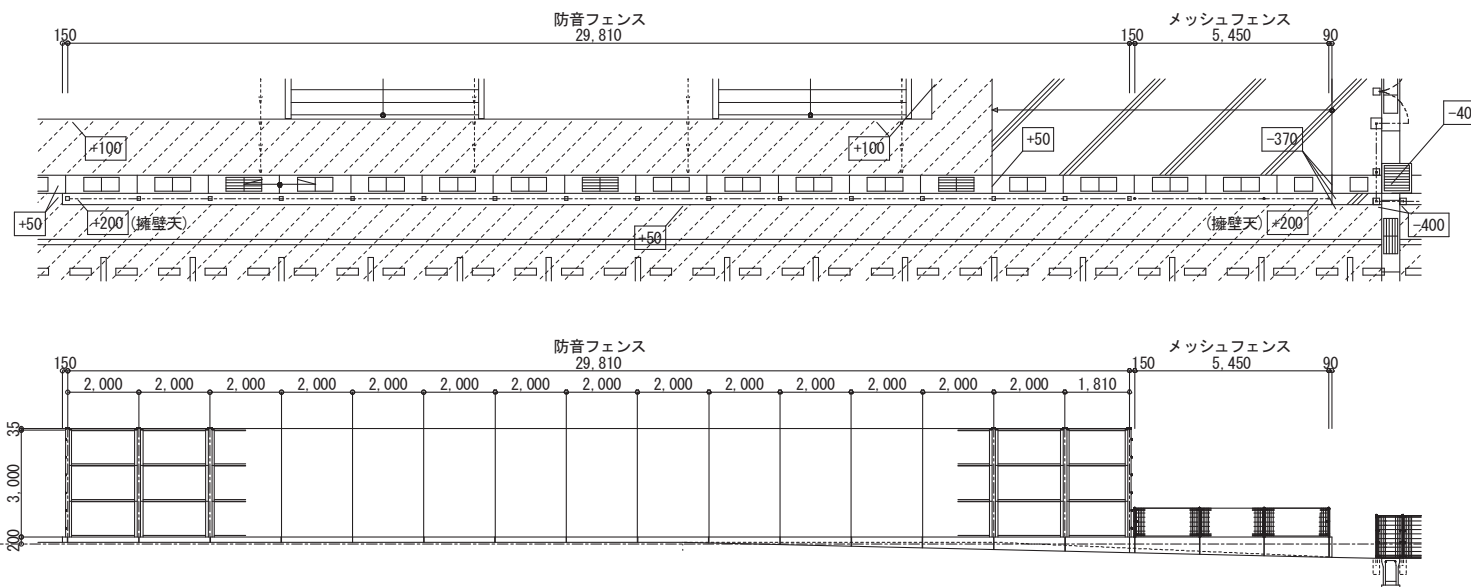
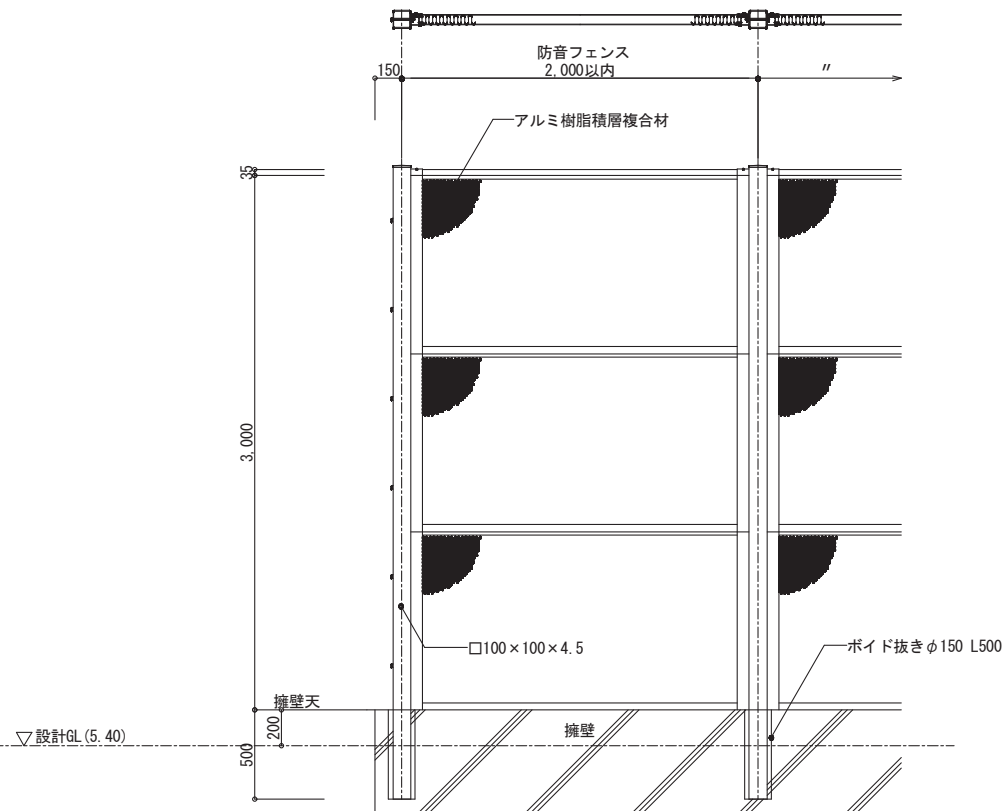
出雲市教育委員会 教育部 教育施設課



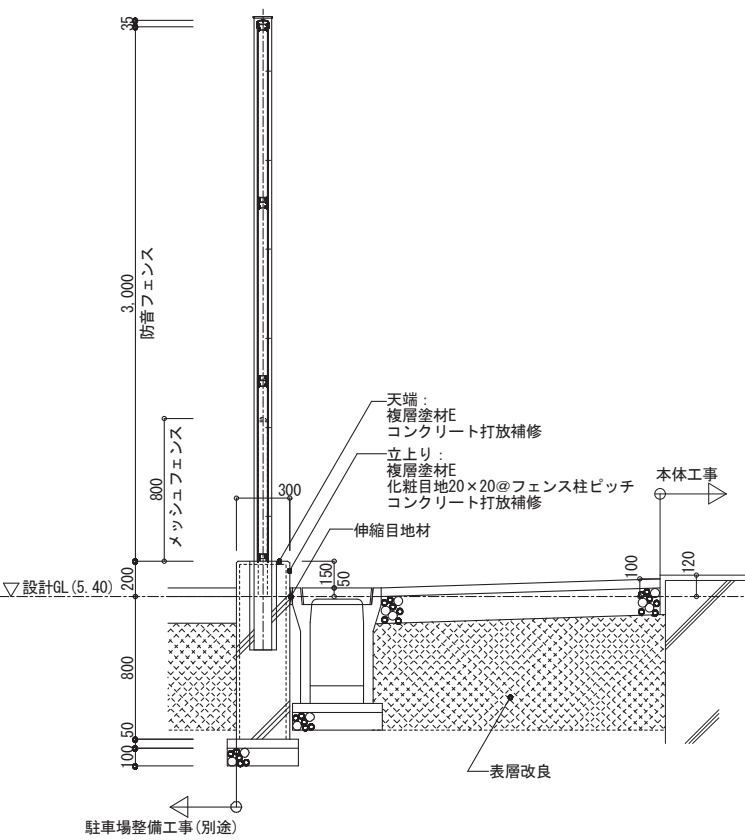
図面番号	工事名	図面種別	縮尺	設計年月	縮小	設計者
A107	四絡小学校屋内運動場改築建築工事	外構詳細図1(一般)	1/30 1/40	2026.02	A2 → A3 71%縮小	株式会社みずほ設計 1級建築士事務所登録 第(5)10401号 1級建築士 第 153241号 江角 彰宣

出雲市教育委員会 教育部 教育施設課

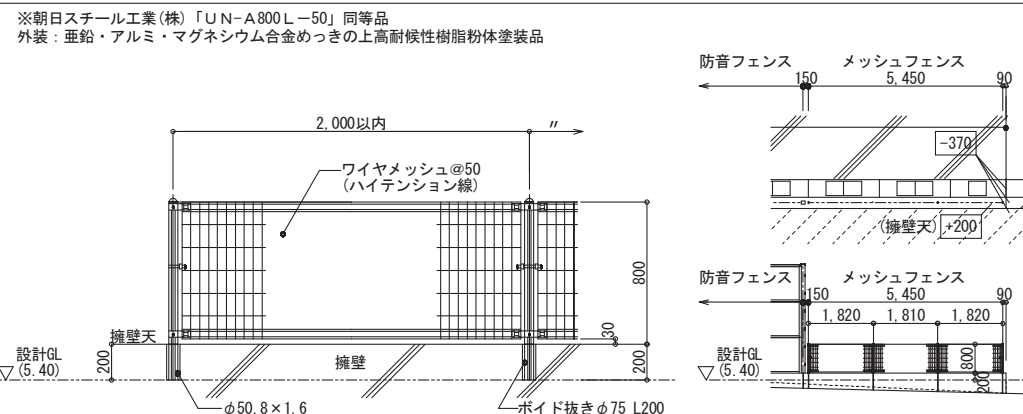
※四国化成建材(株)「防音フェンスTNF3型 間柱タイプ」同等品
 支柱：一般構造用角形鋼管 垂鉛メッキ+静電粉体塗装品
 本体パネル(吸音タイプ) 面材：アルミ樹脂積層複合材 遮音板：溶融亜鉛メッキ鋼板 中間層：多孔質樹脂



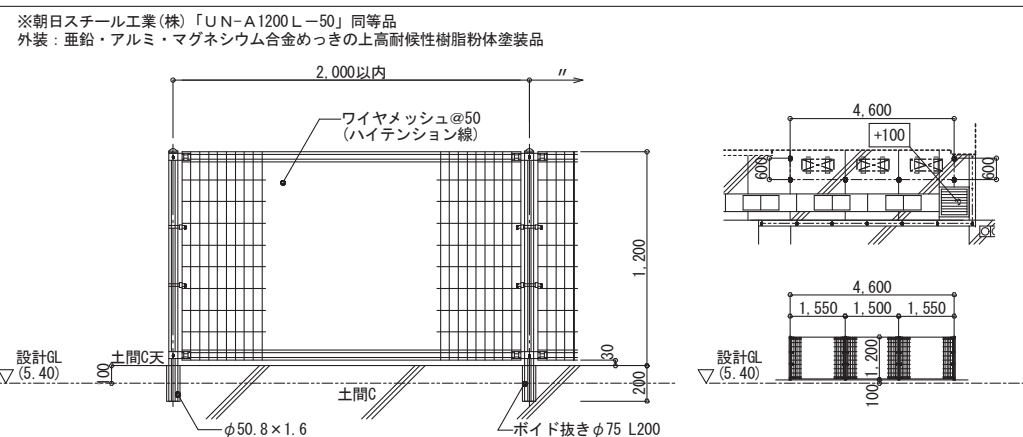
③ 屋体側擁壁 1/30



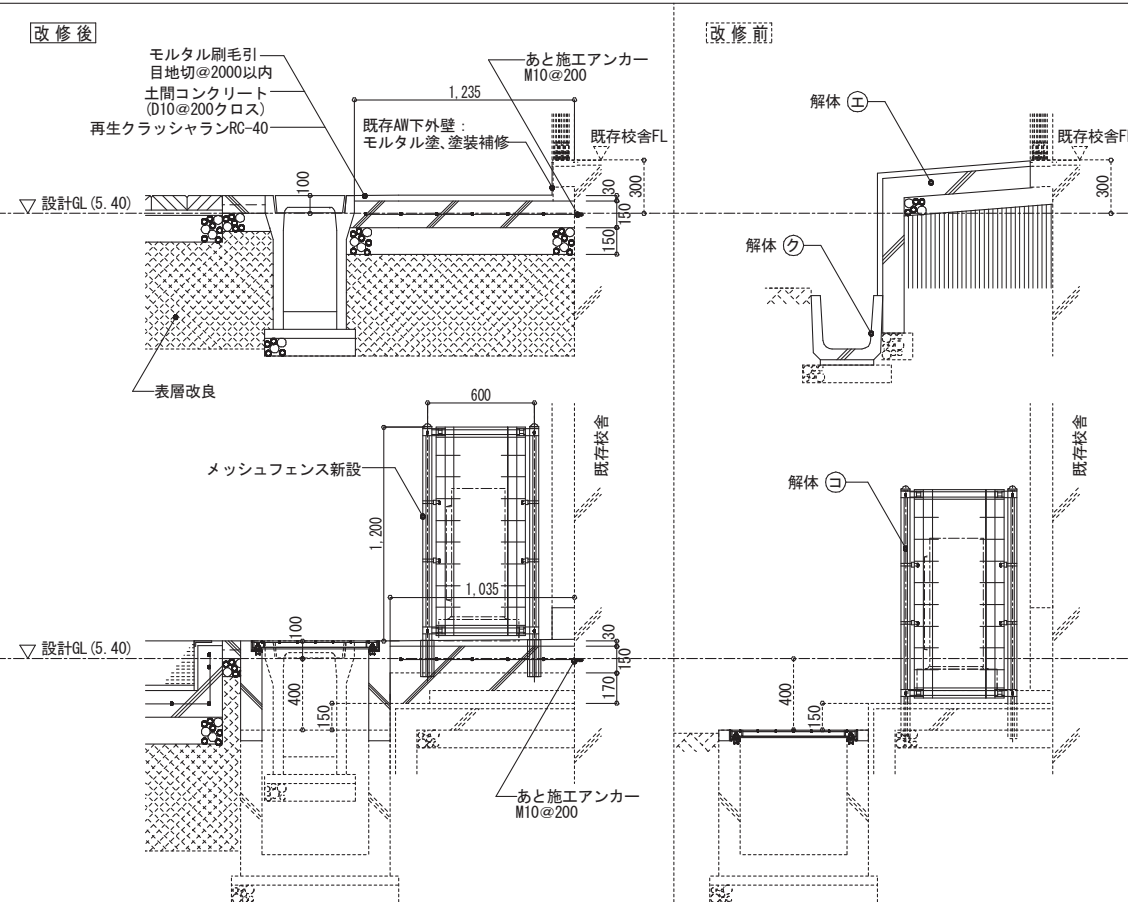
⑨ メッシュフェンス H=800 1/30 1/150



⑧ メッシュフェンス H=1,200 1/30 1/150



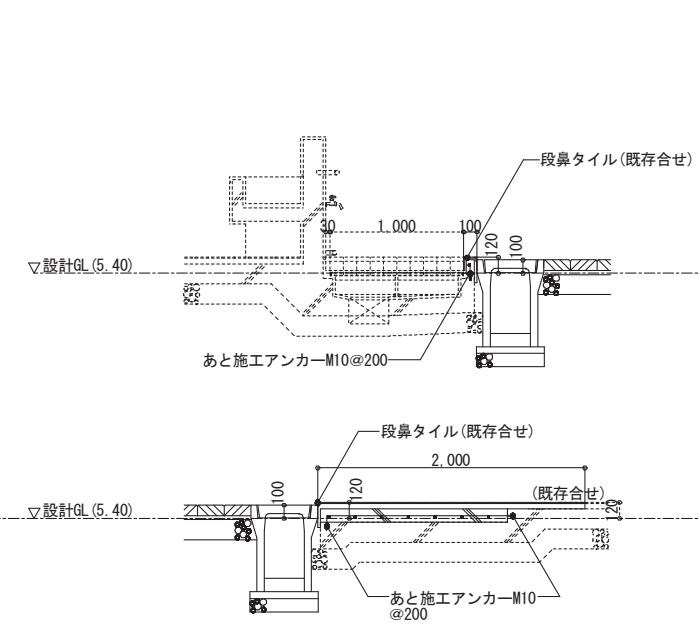
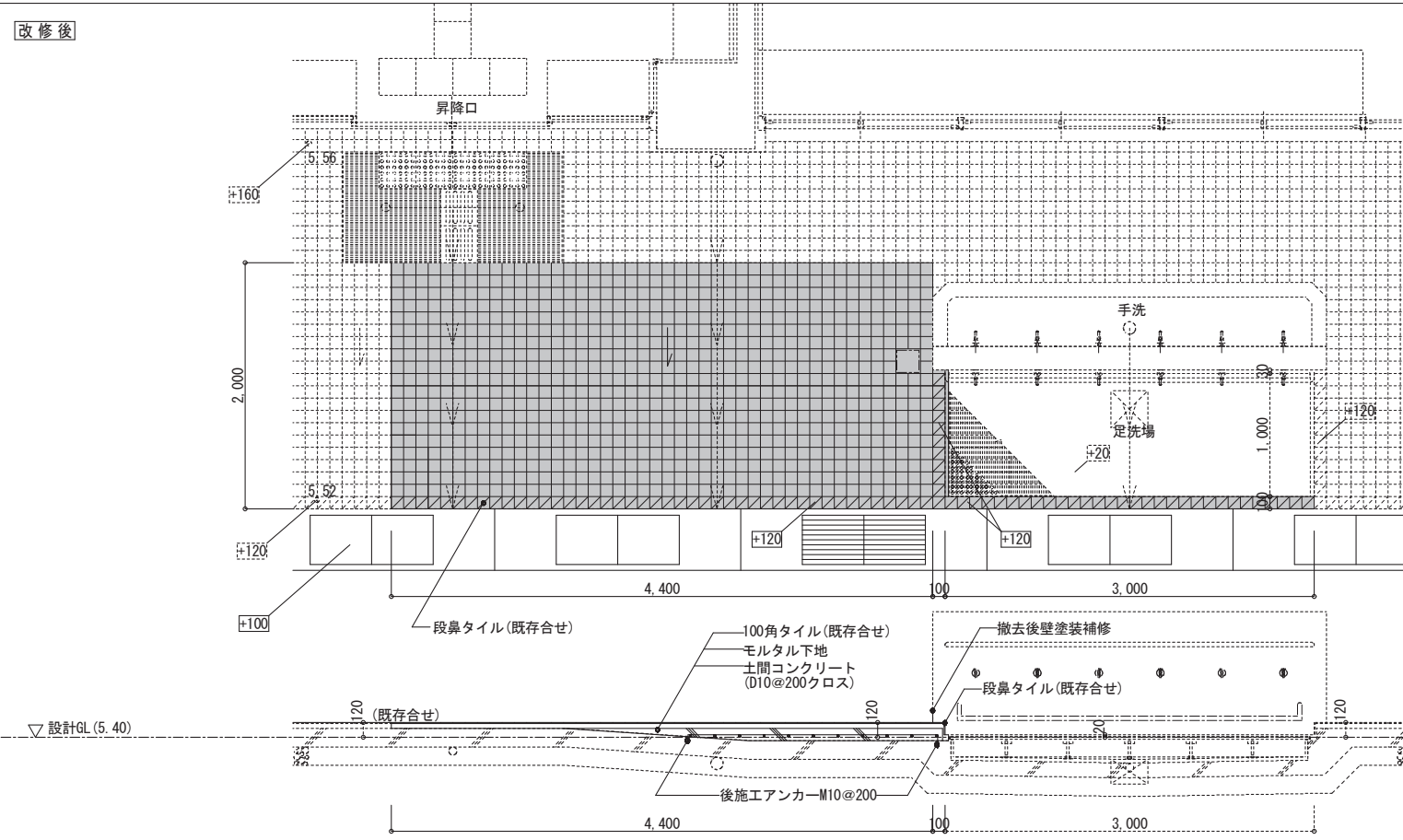
⑬ コンクリート嵩上げ 1/30



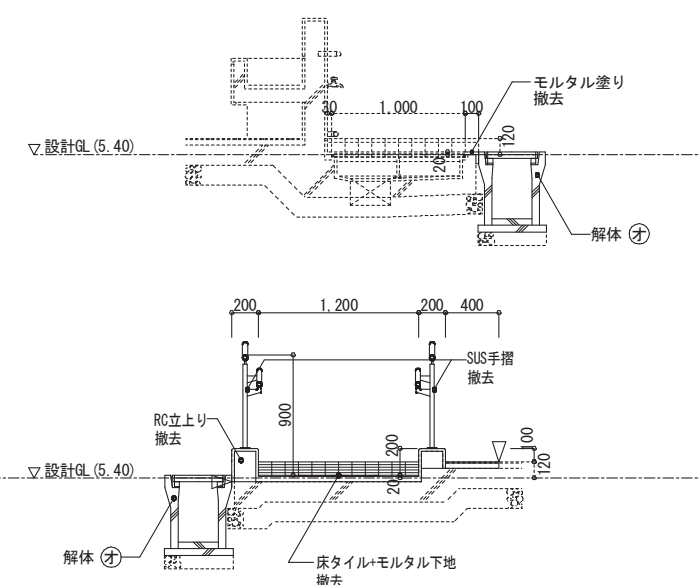
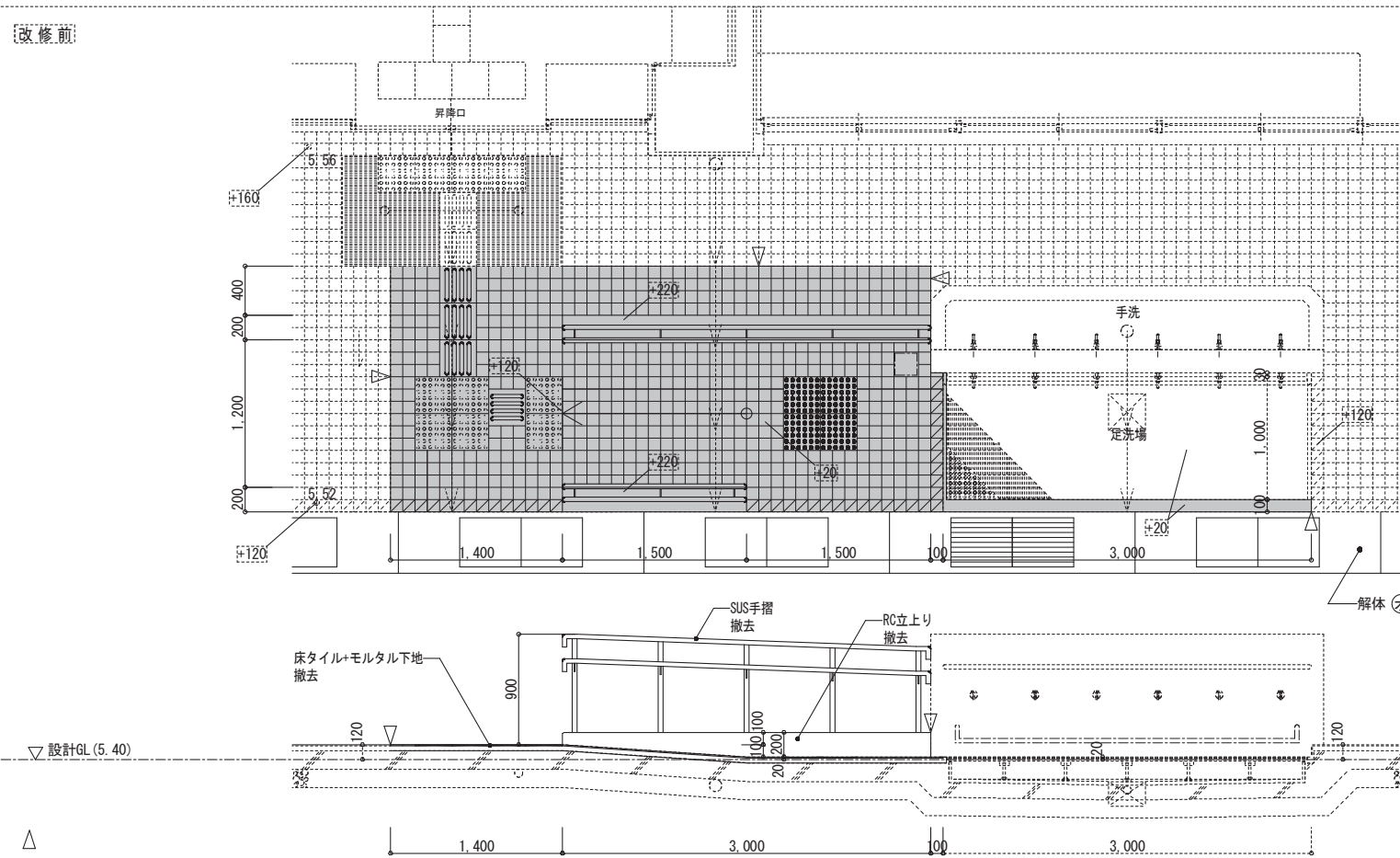
図面番号	工事名	図面種別	縮尺	設計年月	縮小	設計者
A108	四絡小学校屋内運動場改築建築工事	外構詳細図2(一般)	1/30 1/150	2026.02	A2 → A3 71%縮小	株式会社みずほ設計 1級建築士事務所登録 第(5)10401号 1級建築士 第 153241号 江角 彰宣

出雲市教育委員会 教育部 教育施設課

改修後



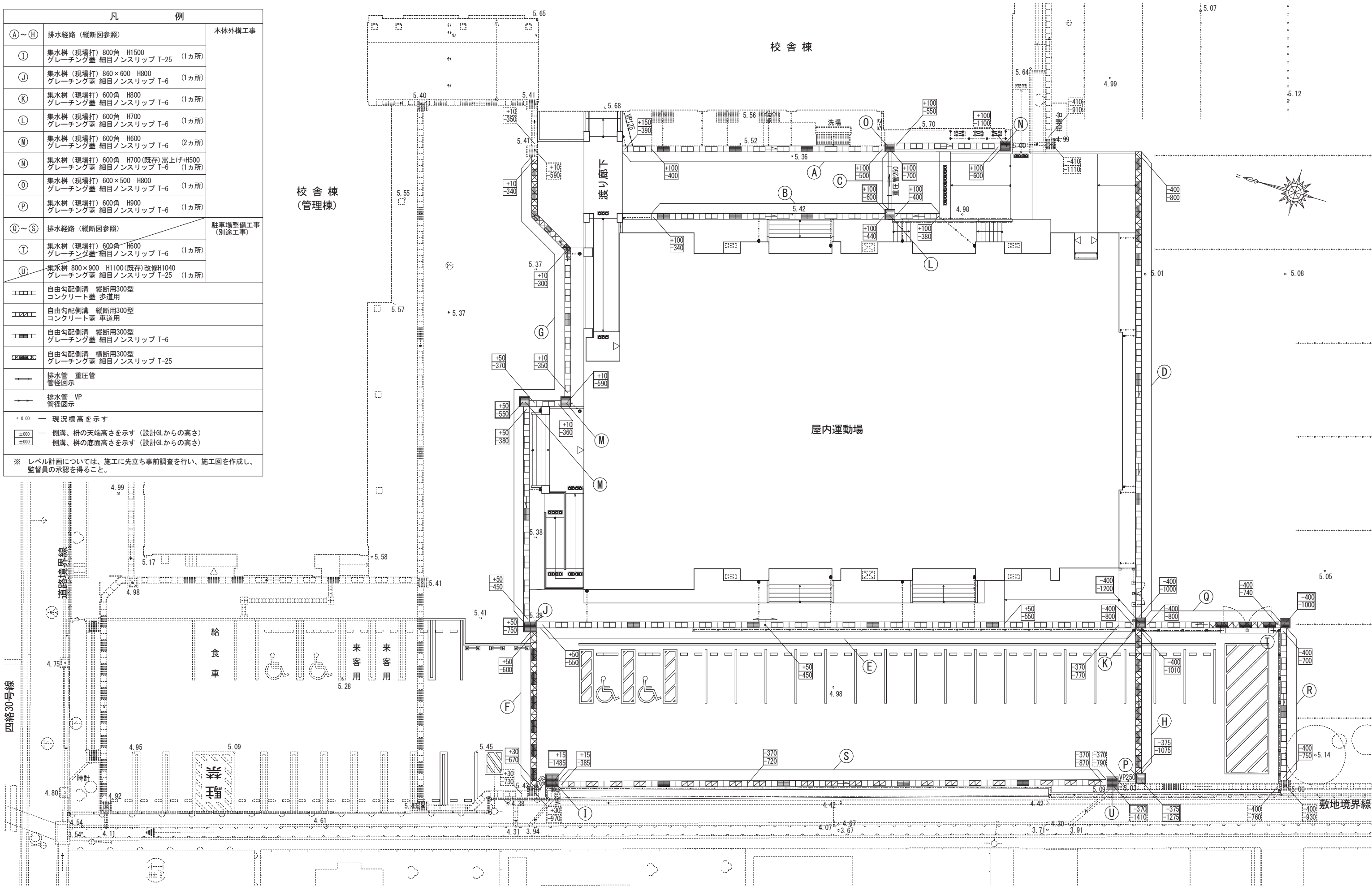
改修前



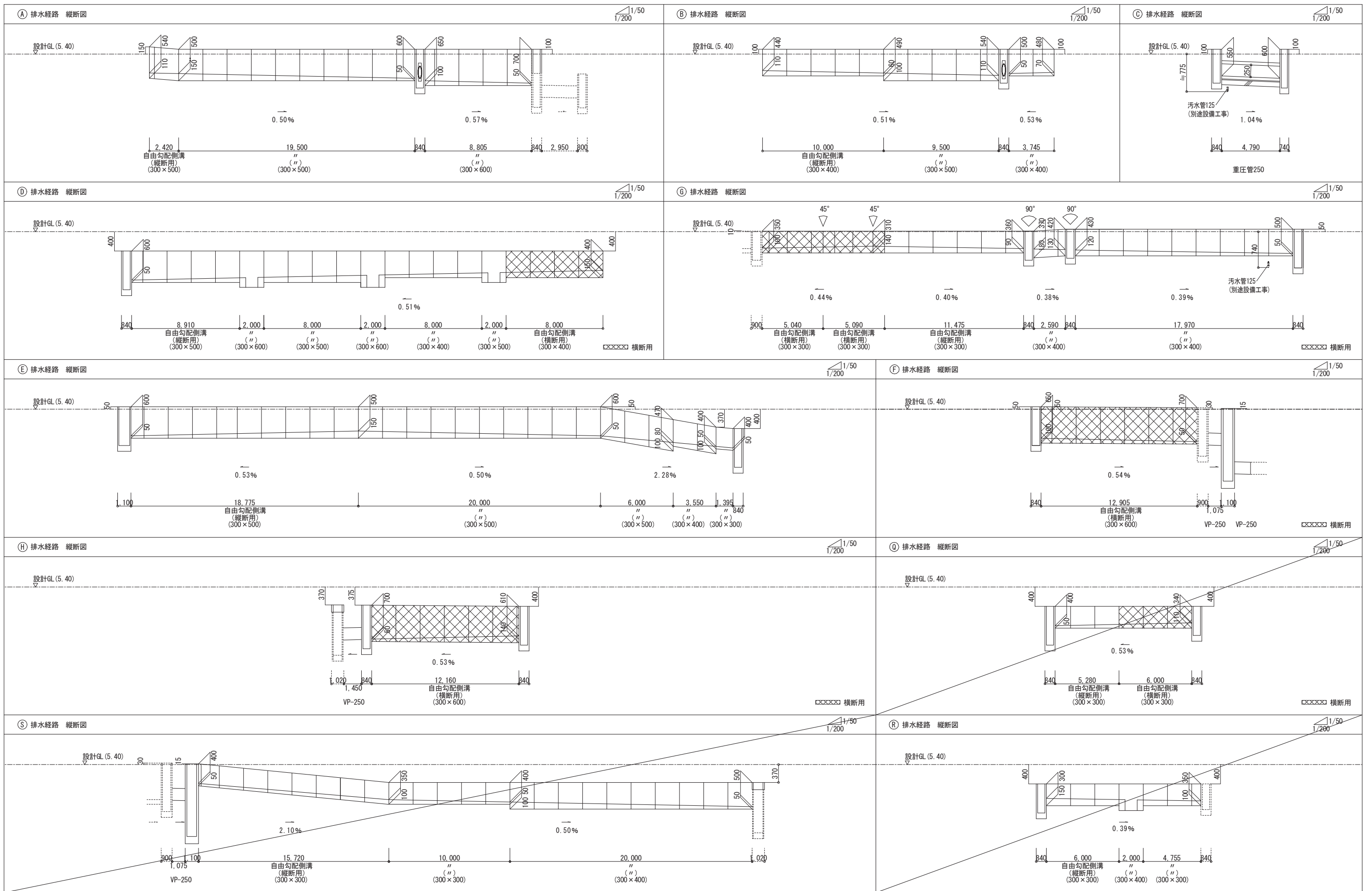
図面番号	工事名	図面種別	縮尺	設計年月	縮小	設計者
A111	四絡小学校屋内運動場改築建築工事	外構詳細図5(一般)	1/30 1/40	2026.02	A2 → A3 71%縮小	株式会社みずほ設計 1級建築士事務所登録 第(5)10401号 1級建築士 第 153241号 江角 彰宣

出雲市教育委員会 教育部 教育施設課

凡 例		
①~⑨	排水経路 (縦断面参照)	本体外構工事
①	集水樹 (現場打) 800角 H1500 グレーチング蓋 細目ノンスリップ T-25 (1カ所)	
②	集水樹 (現場打) 860×600 H800 グレーチング蓋 細目ノンスリップ T-6 (1カ所)	
③	集水樹 (現場打) 600角 H800 グレーチング蓋 細目ノンスリップ T-6 (1カ所)	
④	集水樹 (現場打) 600角 H700 グレーチング蓋 細目ノンスリップ T-6 (1カ所)	
⑤	集水樹 (現場打) 600角 H600 グレーチング蓋 細目ノンスリップ T-6 (2カ所)	
⑥	集水樹 (現場打) 600角 H700 (既存) 嵩上げ+H500 グレーチング蓋 細目ノンスリップ T-6 (1カ所)	
⑦	集水樹 (現場打) 600×500 H800 グレーチング蓋 細目ノンスリップ T-6 (1カ所)	
⑧	集水樹 (現場打) 600角 H900 グレーチング蓋 細目ノンスリップ T-6 (1カ所)	
⑩~⑳	排水経路 (縦断面参照)	駐車場整備工事 (別途工事)
⑩	集水樹 (現場打) 600角 H600 グレーチング蓋 細目ノンスリップ T-6 (1カ所)	
⑪	集水樹 800×900 H1100 (既存) 改修H1040 グレーチング蓋 細目ノンスリップ T-25 (1カ所)	
	自由勾配側溝 縦断用300型 コンクリート蓋 歩道用	
	自由勾配側溝 縦断用300型 コンクリート蓋 車道用	
	自由勾配側溝 縦断用300型 グレーチング蓋 細目ノンスリップ T-6	
	自由勾配側溝 横断用300型 グレーチング蓋 細目ノンスリップ T-25	
	排水管 重圧管 管径図示	
	排水管 VP 管径図示	
0.00	— 現況標高を示す	
±0.00	— 側溝、橋の天端高さを示す (設計GLからの高さ)	
±0.00	— 側溝、樹の底面高さを示す (設計GLからの高さ)	
※ レベル計画については、施工に先立ち事前調査を行い、施工図を作成し、監督員の承認を得ること。		



図面番号	工事名	図面種別	縮尺	設計年月	縮小	設計者
A113	四絡小学校屋内運動場改築建築工事	外構配置図(排水)	1/200	2026.02	A2 → A3 71%縮小	株式会社みずほ設計 1級建築士事務所登録 第(5)10401号 1級建築士 第 153241号 江角 彰宣



図面番号	工事名	図面種別	縮尺	設計年月	縮尺	設計者
A114	四絡小学校屋内運動場改築建築工事	外構詳細図7(排水)	1/50 1/200	2026.02	A2 → A3 71%縮小	株式会社みずほ設計 1級建築士事務所登録 第(5)10401号 1級建築士 第 153241号 江角 彰彦

出雲市教育委員会 教育部 教育施設課