


四絡小学校屋内運動場他解体工事

3. 南渡り廊下

図面リスト					
図面番号	図面名称	縮尺	図面番号	図面名称	縮尺
渡 A-21	特記仕様書(1)	-----	渡 A-32	倉庫① 平面図・立面図・断面図・構造図	1/50
渡 A-22	特記仕様書(2)	-----	渡 A-33	倉庫②③ 平面図・立面図	1/50
渡 A-23	特記仕様書(3)	-----	渡 A-34	渡り廊下 撤去詳細図	1/50・1/20
渡 A-24	配置図・付近見取図	1/800	渡 A-35	渡り廊下 平面図(改修後)	1/100
渡 A-25	撤去配置図	1/300			
渡 A-26	渡り廊下 平面図	1/100			
渡 A-27	渡り廊下 立面図	1/100	渡 E-01	南渡り廊下電気設備撤去図	1/50
渡 A-28	渡り廊下 断面詳細図(1)	1/50			
渡 A-29	渡り廊下 断面詳細図(2)	1/50			
渡 A-30	渡り廊下 基礎伏図	1/100	渡 M-01	南渡り廊下機械設備撤去図	1/100
渡 A-31	渡り廊下 柱・小屋伏図	1/100			

 出雲市教育委員会 教育部 教育施設課	課長	課長補佐	係長	担当	図面名称 図面リスト	縮尺 -----	日付 令和8年3月	図面番号 渡 A-20
					工事名 四絡小学校屋内運動場他解体工事	一級建築士事務所(知事)第(5)10486号 いけだ設計	一級建築士(大臣)第243618号 池田宏	

建築解体工事仕様書

I 工事概要

- 工事場所 島根県出雲市大塚町地内
- 地域地区 都市計画区域（内・外）用途地域等（第1種住居地域）
- 敷地面積 27,519 m²
- 建物用途 小学校
- 棟別解体工事概要

No.	建物名称	建築種別	構造	階数	消防法の区分	建築面積(m ²)	延面積(m ²)
1	南渡り廊下1		S造	1			61.80
2	南渡り廊下2		S造	1			19.60
3	南渡り廊下3		S造	1			6.80
4	倉庫①		木造	1			3.70
5	倉庫②(移設)		プレハブ造	1			4.90
6	倉庫③		プレハブ造	1			3.20
合計							

II 工事仕様

- 共通事項
(1) 図面及び特記事項に記載されていない事項は、すべて国土交通省大臣官房官庁営繕部監修「建築物解体工事共通仕様書令和7年版」（以下「解体共通仕様書」という）による。
ただし、解体共通仕様書に規定されている項目以外は、「公共建築工事標準仕様書（建築工事編）令和7年版」（以下「標準仕様書」という）、「公共建築改修工事標準仕様書（建築工事編）令和7年版」（以下「改修標準仕様書」という）、「公共建築改修工事標準仕様書（電気設備工事編）令和7年版」（以下「電気改修標準仕様書」という）、「公共建築改修工事標準仕様書（機械設備工事編）令和7年版」（以下「機械改修標準仕様書」という）による。
(2) 電気設備工事及び機械設備工事を本工事に含む場合、電気設備工事及び機械設備工事はそれぞれの工事仕様書を適用する。
- 特記事項
(1) 章及び項目は、番号に ○ 印の付いたものを適用する。
(2) 特記事項は ● 印を適用する。
● 印の無い場合は、* 印のあるものを適用する。
● 印と ⊕ 印のある場合はともに適用する。
(3) 特記事項に記載の()内表示番号は、解体共通仕様書の当該項目・図または表を示す。

章 項目

- ① 適用基準等
- ② 電気保安技術者(1.3.3)
- ③ 交通安全管理(1.3.7)
- ④ 発生材の処理等(1.3.10)(4.4.1)(4.5.1)(5.4.1)
- ⑤ 工事写真

特記事項

* 島根県建設副産物処理要領

電気保安技術者を工事現場におき、電気工作物の保安の業務を行うものとする。

交通安全管理については屋内運動場棟の仕様書・図面参照

以下のとおり、交通の誘導に係る業務に従事する者を配置すること。配置する位置は別に図示する。

名称	人・日数	交通安全管理の必要な作業等
交通誘導員A		
交通誘導員B		
交通整理員		

(注)取扱いは「営繕工事における交通誘導員等の取扱い基準」（営繕課HP掲載）による

- 引き渡しを要するもの
 - ・ホリ塩化ビフェニル(PCB)廃棄物 ()
 - ・()
 - ・有価物 ()

産業廃棄物の処理及び再資源化を図るものは下記による

項目	品目	搬出場所	距離(Km)	D I D 区間(有・無)	処分費(有・無)	備考(再資源化の有無等)
特定建設資材	●コンクリート塊	出雲市内	7.0以下 5.5以下	有	有	有
	●アスファルト塊	出雲市内	5.5以下	有	有	有
	・コンクリート及び鉄から成る建設資材					有
特別管理産業廃棄物	●木材	出雲市内	9.0以下 27.0以下	有	有	
	●抜根・伐採材					
(4.5.1)による廃棄物	・廃石綿等()					
その他	●石綿含有成形板	出雲市内	9.0以下	有	有	
	●がれき類	出雲市内	5.5以下	有	有	
	●廃プラスチック類	出雲市内	5.5以下	有	有	
	●金属類	出雲市内	5.5以下	有	有	
	●ガラス類	出雲市内	17.0以下	有	有	
	●廃石こうボード	出雲市内	5.5以下	有	有	
	●繊維くず	出雲市内	5.5以下	有	有	

※ 上記距離は設計時の見込(参考値)

下記のものを提出する。
仕様は、島根県営繕工事写真取扱要領による。

品名・仕様	提出部数
* 電子データ (CD-R等) (写真管理ファイル、工事写真、完成写真、完成写真帳、参考図等)	1部

- ⑥ 完成時の提出図書
- ⑥ 完成図
- ⑧ 特定元方事業者の指名
- ⑨ 施工図及び施工計画書
- ⑩ 撤去部分
- ⑪ 事前調査等
- ⑫ 関連他工事

特記事項

下記のものを提出する。

品名・仕様	提出部数
* 情報共有システムで処理を行った営繕工事帳票の電子データ (CD-R等) (情報共有システムを使用した場合のみ) 電子媒体での納品が困難な場合は受発注者間協議により決定する。	1部

下記のものを、完成後15日以内に提出する。
仕様は、島根県建築工事完成図取扱要領による。

品名・仕様	提出部数
* 竣工図 製本サイズ (* A3 版) 白焼 表装 (* レザック表紙 (ラミネート仕上げ))	1部
* 電子データ (竣工図、施工図) (CD-R等)	1部

製本の取りまとめについては監督職員の指示による。
地下埋設物の明示方法は、「解体工事竣工図における地下埋設物の表記について（平成28年10月12日付け管財第596号）」による。
設計に関するCADデータを貸与するが、著作権者は、出雲市にある。なお、貸与されたデータは、当該工事における施工図または完成図の作成のため以外に使用してはならない。

下記の者に、労働安全衛生法第30条第2項に基づく指名を行う。
・関連他工事の受注者 ()
・本工事の受注者

提出した施工図及び施工計画書の著作に関わる当該建物における使用権は発注者に委譲するものとする。

コンクリート、モルタル等の撤去部分の境目は、原則としてダイヤモンドカッター切りとする。

受注者は以下の規定に基づき、特定建築材料等の有無を事前に調査し、発注者へ書面により説明すること。併せて調査結果の揭示及び所管労働基準監督署長並びに都道府県知事等への報告を行うこと。

石綿分析結果報告書の貸与

- ・有 事前調査箇所
 - ・ ()
 - ・ 図示による
- ・無
- ・ 分析による石綿含有建材の調査
分析対象
アクリライト、アモサイト、アンソライト、クリソライト、クロソライト、トモライト
分析方法


材料名	分析方法 (定性)	分析方法 (定量)
	JIS A 1481-1又はJIS A 1481-2	JIS A 1481-3又はJIS A 1481-4
	・ 箇所	・ 箇所
	・ 箇所	・ 箇所
	・ 箇所	・ 箇所

材料が仕上塗材の場合は、層ごとの分析を行うこと
サンプル数 1箇所あたり3サンプル
採取箇所

- ・ 図示
- ・ ()

- ・
- ・

章	項	目	特	記	事	項	章	項	目	特	記	事	項	章	項	目	特	記	事	項							
②	仮設	工事	1	騒音・粉塵等の対策足場等(2.2.1~2)	防音等養生材質(設置範囲)	・防音パネル * 防音シート ・養生シート ・図示の位置 ・外部足場全面	⑤	地下埋設物及び埋設配管(3.12.1)	* 図示による ・浄化槽・便層の撤去 汚泥汲取、清掃、消毒を施工した後、撤去する。	⑤	①	施工業者	◎「吹付けアスベスト粉じん飛散防止処理技術」の証明を有する工法の施工業者	⑥	埋戻し、盛土及び地均し(3.13.1)	材料 * 購入土(真砂土) ・他建設工事発生土 ◎ 現場土均し	⑤	2	石綿含有建材の除去等	2	石綿粉じん濃度測定(6.1.3)	測定時期、場所及び測定点	適用	測定名称	測定時期	測定場所	測定点(各施工箇所ごと)
																							・測定1	処理作業前	処理作業室内	・各1点 ・各2点 ・各3点	
2	監督員事務所(2.3.1)	面積：㎡程度 仕上げ： 備品： 設備：	④	①	施工計画調査(5.1.2)	分析調査 ・PCBを含む可能性のある機器類 現場にてサンプルを採取し、含有の有無を分析する。 採取場所() 採取機器() 採取箇所数()	④	①	施工計画調査(5.1.2)	分析調査 ・PCBを含む可能性のある機器類 現場にてサンプルを採取し、含有の有無を分析する。 採取場所() 採取機器() 採取箇所数()	④	3	石綿含有吹付け材の除去(6.3.1~4)	◎「吹付けアスベスト粉じん飛散防止処理技術」の証明を有する工法の施工業者	⑥	埋戻し、盛土及び地均し(3.13.1)	材料 * 購入土(真砂土) ・他建設工事発生土 ◎ 現場土均し	⑤	2	石綿粉じん濃度測定(6.1.3)	測定時期、場所及び測定点	・測定2		調査対象室外部の付近	・各1点 ・各2点		
																						・測定3	処理作業中	処理作業室内	・各1点 ・各2点 ・各3点		
3	現場事務所	面積：㎡程度 仕上げ： 備品： 設備： (・敷地内 ・敷地外(設置可能場所：設置できる))	④	①	施工計画調査(5.1.2)	分析調査 ・PCBを含む可能性のある機器類 現場にてサンプルを採取し、含有の有無を分析する。 採取場所() 採取機器() 採取箇所数()	④	①	施工計画調査(5.1.2)	分析調査 ・PCBを含む可能性のある機器類 現場にてサンプルを採取し、含有の有無を分析する。 採取場所() 採取機器() 採取箇所数()	④	3	石綿含有吹付け材の除去(6.3.1~4)	◎「吹付けアスベスト粉じん飛散防止処理技術」の証明を有する工法の施工業者	⑥	埋戻し、盛土及び地均し(3.13.1)	材料 * 購入土(真砂土) ・他建設工事発生土 ◎ 現場土均し	⑤	2	石綿粉じん濃度測定(6.1.3)	測定時期、場所及び測定点	* 測定4		セキュリティゾーン入口	・各1点 ・各2点		
																						* 測定5		集じん・排気装置の排出口(処理作業室外の場合)	・各1点 ・各2点		
4	工事用電力、水、その他	構内既存の施設 工事用水 ・利用できる(有償) ・利用できない 工事用電力 ・利用できる(有償) ・利用できない	④	①	施工計画調査(5.1.2)	分析調査 ・PCBを含む可能性のある機器類 現場にてサンプルを採取し、含有の有無を分析する。 採取場所() 採取機器() 採取箇所数()	④	①	施工計画調査(5.1.2)	分析調査 ・PCBを含む可能性のある機器類 現場にてサンプルを採取し、含有の有無を分析する。 採取場所() 採取機器() 採取箇所数()	④	3	石綿含有吹付け材の除去(6.3.1~4)	◎「吹付けアスベスト粉じん飛散防止処理技術」の証明を有する工法の施工業者	⑥	埋戻し、盛土及び地均し(3.13.1)	材料 * 購入土(真砂土) ・他建設工事発生土 ◎ 現場土均し	⑤	2	石綿粉じん濃度測定(6.1.3)	測定時期、場所及び測定点	* 測定6		処理作業室外 ・施工区画周辺 ・敷地境界	・各1点 ・4方向各1点		
																						* 測定7	処理作業後(シート養生中)	処理作業室内	・各1点 ・各2点		
5	仮囲い及び出入口	設置箇所・材質・構造及び設置期間は図示による。	④	①	施工計画調査(5.1.2)	分析調査 ・PCBを含む可能性のある機器類 現場にてサンプルを採取し、含有の有無を分析する。 採取場所() 採取機器() 採取箇所数()	④	①	施工計画調査(5.1.2)	分析調査 ・PCBを含む可能性のある機器類 現場にてサンプルを採取し、含有の有無を分析する。 採取場所() 採取機器() 採取箇所数()	④	3	石綿含有吹付け材の除去(6.3.1~4)	◎「吹付けアスベスト粉じん飛散防止処理技術」の証明を有する工法の施工業者	⑥	埋戻し、盛土及び地均し(3.13.1)	材料 * 購入土(真砂土) ・他建設工事発生土 ◎ 現場土均し	⑤	2	石綿粉じん濃度測定(6.1.3)	測定時期、場所及び測定点	・測定8	処理作業後	処理作業室内	・各1点 ・各2点 ・各3点		
																						・測定9	(シート撤去後1週間以降)	調査対象室外部の付近	・各1点 ・各2点		
6	木製安全施設製品(県産木材製品)	* 工事用看板(表示板1, 400mm×500mm用) 2台 * 工事用バリアード 5台 ・工事用標示板(表示板1, 400mm×1, 100mm用) 台 (注) 取り扱いは平成25年3月8日付営第945号による	④	①	施工計画調査(5.1.2)	分析調査 ・PCBを含む可能性のある機器類 現場にてサンプルを採取し、含有の有無を分析する。 採取場所() 採取機器() 採取箇所数()	④	①	施工計画調査(5.1.2)	分析調査 ・PCBを含む可能性のある機器類 現場にてサンプルを採取し、含有の有無を分析する。 採取場所() 採取機器() 採取箇所数()	④	3	石綿含有吹付け材の除去(6.3.1~4)	◎「吹付けアスベスト粉じん飛散防止処理技術」の証明を有する工法の施工業者	⑥	埋戻し、盛土及び地均し(3.13.1)	材料 * 購入土(真砂土) ・他建設工事発生土 ◎ 現場土均し	⑤	2	石綿粉じん濃度測定(6.1.3)	測定時期、場所及び測定点	・測定10	処理作業後	調査対象室外部の付近	・各1点 ・各2点		
																						・測定11					
③	解体	工事	1	災害及び公害の防止	破砕機は、低騒音・低振動型の圧砕機等を用い、打撃による破砕は行わない。	④	①	施工計画調査(5.1.2)	分析調査 ・PCBを含む可能性のある機器類 現場にてサンプルを採取し、含有の有無を分析する。 採取場所() 採取機器() 採取箇所数()	④	3	石綿含有吹付け材の除去(6.3.1~4)	◎「吹付けアスベスト粉じん飛散防止処理技術」の証明を有する工法の施工業者	⑥	埋戻し、盛土及び地均し(3.13.1)	材料 * 購入土(真砂土) ・他建設工事発生土 ◎ 現場土均し	⑤	2	石綿粉じん濃度測定(6.1.3)	測定時期、場所及び測定点	測定方法	自動測定器による測定					
																					測定名称	測定方法					
2	建築設備(3.4.1)	撤去機器 図示による ◎ 給水、排水、ガス設備の処理 閉栓工事を行う ◎ 電気設備の処理 引込み線の撤去	④	①	施工計画調査(5.1.2)	分析調査 ・PCBを含む可能性のある機器類 現場にてサンプルを採取し、含有の有無を分析する。 採取場所() 採取機器() 採取箇所数()	④	①	施工計画調査(5.1.2)	分析調査 ・PCBを含む可能性のある機器類 現場にてサンプルを採取し、含有の有無を分析する。 採取場所() 採取機器() 採取箇所数()	④	3	石綿含有吹付け材の除去(6.3.1~4)	◎「吹付けアスベスト粉じん飛散防止処理技術」の証明を有する工法の施工業者	⑥	埋戻し、盛土及び地均し(3.13.1)	材料 * 購入土(真砂土) ・他建設工事発生土 ◎ 現場土均し	⑤	2	石綿粉じん濃度測定(6.1.3)	測定時期、場所及び測定点	・測定4 ・測定5	粉じん相対濃度計(デジタル粉じん計)、パーティクルカウンター、繊維状粒子自動測定器(リアルタイムファイバーモニター)等の粉じんを迅速に測定できる機器を用いた測定				
																						・測定()					
3	杭(3.9.2)	・解体する(・引抜き工法 ・破砕撤去工法) ・解体しない	④	①	施工計画調査(5.1.2)	分析調査 ・PCBを含む可能性のある機器類 現場にてサンプルを採取し、含有の有無を分析する。 採取場所() 採取機器() 採取箇所数()	④	①	施工計画調査(5.1.2)	分析調査 ・PCBを含む可能性のある機器類 現場にてサンプルを採取し、含有の有無を分析する。 採取場所() 採取機器() 採取箇所数()	④	3	石綿含有吹付け材の除去(6.3.1~4)	◎「吹付けアスベスト粉じん飛散防止処理技術」の証明を有する工法の施工業者	⑥	埋戻し、盛土及び地均し(3.13.1)	材料 * 購入土(真砂土) ・他建設工事発生土 ◎ 現場土均し	⑤	2	石綿粉じん濃度測定(6.1.3)	測定時期、場所及び測定点	・JIS K 3850-1に基づいた測定	測定名称	メンブレンフィルタ直径(mm)	試料の吸引流量(l/min)	試料の吸引時間(min)	
																						・測定()		25	5	30	
4	構内舗装、樹木等(3.11.1)	舗装の路盤の解体 ・行う ◎ 行わない 樹木等の撤去 * 伐採及び抜根 ・移植又は残置 図示による	④	①	施工計画調査(5.1.2)	分析調査 ・PCBを含む可能性のある機器類 現場にてサンプルを採取し、含有の有無を分析する。 採取場所() 採取機器() 採取箇所数()	④	①	施工計画調査(5.1.2)	分析調査 ・PCBを含む可能性のある機器類 現場にてサンプルを採取し、含有の有無を分析する。 採取場所() 採取機器() 採取箇所数()	④	3	石綿含有吹付け材の除去(6.3.1~4)	◎「吹付けアスベスト粉じん飛散防止処理技術」の証明を有する工法の施工業者	⑥	埋戻し、盛土及び地均し(3.13.1)	材料 * 購入土(真砂土) ・他建設工事発生土 ◎ 現場土均し	⑤	2	石綿粉じん濃度測定(6.1.3)	測定時期、場所及び測定点	・測定()	47	10	120		
																						・測定()	47	10	240		
③	解体	工事	1	災害及び公害の防止	破砕機は、低騒音・低振動型の圧砕機等を用い、打撃による破砕は行わない。	④	①	施工計画調査(5.1.2)	分析調査 ・PCBを含む可能性のある機器類 現場にてサンプルを採取し、含有の有無を分析する。 採取場所() 採取機器() 採取箇所数()	④	3	石綿含有吹付け材の除去(6.3.1~4)	◎「吹付けアスベスト粉じん飛散防止処理技術」の証明を有する工法の施工業者	⑥	埋戻し、盛土及び地均し(3.13.1)	材料 * 購入土(真砂土) ・他建設工事発生土 ◎ 現場土均し	⑤	2	石綿粉じん濃度測定(6.1.3)	測定時期、場所及び測定点	測定方法	自動測定器による測定					
																					測定名称	測定方法					
2	建築設備(3.4.1)	撤去機器 図示による ◎ 給水、排水、ガス設備の処理 閉栓工事を行う ◎ 電気設備の処理 引込み線の撤去	④	①	施工計画調査(5.1.2)	分析調査 ・PCBを含む可能性のある機器類 現場にてサンプルを採取し、含有の有無を分析する。 採取場所() 採取機器() 採取箇所数()	④	①	施工計画調査(5.1.2)	分析調査 ・PCBを含む可能性のある機器類 現場にてサンプルを採取し、含有の有無を分析する。 採取場所() 採取機器() 採取箇所数()	④	3	石綿含有吹付け材の除去(6.3.1~4)	◎「吹付けアスベスト粉じん飛散防止処理技術」の証明を有する工法の施工業者	⑥	埋戻し、盛土及び地均し(3.13.1)	材料 * 購入土(真砂土) ・他建設工事発生土 ◎ 現場土均し	⑤	2	石綿粉じん濃度測定(6.1.3)	測定時期、場所及び測定点	・測定4 ・測定5	粉じん相対濃度計(デジタル粉じん計)、パーティクルカウンター、繊維状粒子自動測定器(リアルタイムファイバーモニター)等の粉じんを迅速に測定できる機器を用いた測定				
																						・測定()					
3	杭(3.9.2)	・解体する(・引抜き工法 ・破砕撤去工法) ・解体しない	④	①	施工計画調査(5.1.2)	分析調査 ・PCBを含む可能性のある機器類 現場にてサンプルを採取し、含有の有無を分析する。 採取場所() 採取機器() 採取箇所数()	④	①	施工計画調査(5.1.2)	分析調査 ・PCBを含む可能性のある機器類 現場にてサンプルを採取し、含有の有無を分析する。 採取場所() 採取機器() 採取箇所数()	④	3	石綿含有吹付け材の除去(6.3.1~4)	◎「吹付けアスベスト粉じん飛散防止処理技術」の証明を有する工法の施工業者	⑥	埋戻し、盛土及び地均し(3.13.1)	材料 * 購入土(真砂土) ・他建設工事発生土 ◎ 現場土均し	⑤	2	石綿粉じん濃度測定(6.1.3)	測定時期、場所及び測定点	・JIS K 3850-1に基づいた測定	測定名称	メンブレンフィルタ直径(mm)	試料の吸引流量(l/min)	試料の吸引時間(min)	
																						・測定()		25	5	30	
4	構内舗装、樹木等(3.11.1)	舗装の路盤の解体 ・行う ◎ 行わない 樹木等の撤去 * 伐採及び抜根 ・移植又は残置 図示による	④	①	施工計画調査(5.1.2)	分析調査 ・PCBを含む可能性のある機器類 現場にてサンプルを採取し、含有の有無を分析する。 採取場所() 採取機器() 採取箇所数()	④	①	施工計画調査(5.1.2)	分析調査 ・PCBを含む可能性のある機器類 現場にてサンプルを採取し、含有の有無を分析する。 採取場所() 採取機器() 採取箇所数()	④	3	石綿含有吹付け材の除去(6.3.1~4)	◎「吹付けアスベスト粉じん飛散防止処理技術」の証明を有する工法の施工業者	⑥	埋戻し、盛土及び地均し(3.13.1)	材料 * 購入土(真砂土) ・他建設工事発生土 ◎ 現場土均し	⑤	2	石綿粉じん濃度測定(6.1.3)	測定時期、場所及び測定点	・測定()	47	10	120		
																						・測定()	47	10	240		

 出雲市教育委員会 教育部 教育施設課	図面名称 南渡り廊下 特記仕様書(2)	縮尺	----	日付	令和8年3月	図面番号	渡 A-22
	工事名 四絡小学校屋内運動場他解体工事	一級建築士事務所(知事)第(5)10486号 一級建築士(大臣)第243618号	いけだ設計 池田宏				

章	項	目	特	記	事	項	章	項	目	特	記	事	項
⑤	石綿含有成形板の除去 (6.5.1~4)	<ul style="list-style-type: none"> 石綿含有成形板(石綿含有けい酸カルシウム板第1種以外)の除去 除去範囲 * 図示 除去した石綿含有吹保温材等の処分 <ul style="list-style-type: none"> 石綿含有せっこうボード <ul style="list-style-type: none"> * 埋立処分(管理型最終処分場) 石綿含有せっこうボードを除く石綿含有成形板 <ul style="list-style-type: none"> 埋立処分(安定型最終処分場) 中間処理(溶融施設又は無害化处理施設) 	⑥	①	特殊な建設副産物の処理等 (7.3.1)	<ul style="list-style-type: none"> 分析調査 <ul style="list-style-type: none"> ・ 行う(対象は図示による) ◎ 行わない フロン回収、破壊処理 <ul style="list-style-type: none"> 対象機器 () 対象機器 () ハロン回収 放射性同位元素 <ul style="list-style-type: none"> 対象機器 () 六ふっ化硫黄ガス <ul style="list-style-type: none"> 対象機器 () PFOS <ul style="list-style-type: none"> 対象機器 () 特定化学物質障害予防規則による特定化学物質 <ul style="list-style-type: none"> 対象物質 () 							
6	石綿含有仕上塗材の除去 (6.6.1~5)	<ul style="list-style-type: none"> 石綿含仕上塗材又は石綿含有成形板(下地調整材)の除去 下記以外は、解体共通仕様書6.1、6.2.1~6.2.4及び6.2.6による除去工法 <ul style="list-style-type: none"> * 石綿障害予防規則(平成十七年二月二十四日厚生労働省令第二十一号)第6条による措置と同等以上の効果を有する措置とされる工法 <ul style="list-style-type: none"> 集じん装置併用手工具ケレン工法 集じん装置付き高圧水洗工法(15MPa以下、30~50MPa程度) 集じん装置付き超高圧水洗工法(100MPa以上) 超音波ケレン工法(HEPAフィルター付き掃除機併用) 剥離剤併用手工具ケレン工法 剥離剤併用高圧水洗工法(30~50MPa程度) 剥離剤併用超高圧水洗工法(100MPa程度) 剥離剤併用超音波ケレン工法 集じん装置付きディスクグラインダーケレン工法 除去対象範囲 * 図示 作業場の隔離 * 行わない ・ 行う 試験施工 * 行わない ・ 行う 除去した石綿含有仕上塗材の処分 <ul style="list-style-type: none"> 埋立処分(安定型最終処分場) 埋立処分(管理型最終処分場) 中間処理(溶融施設又は無害化处理施設) 除去した石綿含有仕上塗材の保管、運搬及び処分 <ul style="list-style-type: none"> * 解体共通仕様書6.3.3による 確認及び後片付け <ul style="list-style-type: none"> * 解体共通仕様書6.3.4の(7)、(イ)、(ウ)及び(カ)による 											
7	石綿含有建築設備の除去	配管及びダクトの撤去は当該フランジ部分を残して切断し、パッキンを含む部材は適正に処理する。											



出雲市教育委員会 教育部 教育施設課

図面名称 南渡り廊下
特記仕様書(3)

縮尺

日付

令和8年3月

図面番号

渡 A-23

工事名

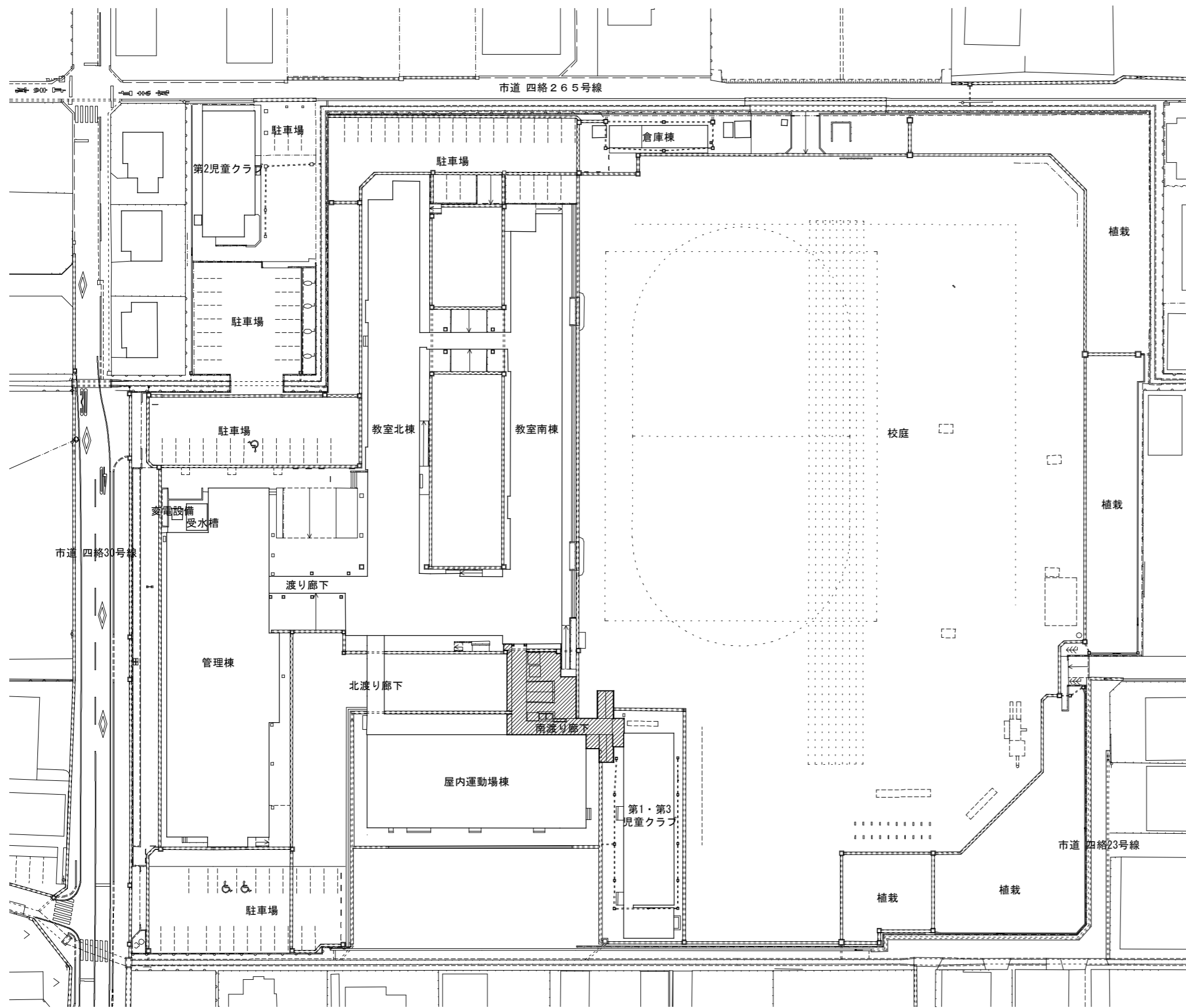
四絡小学校屋内運動場他解体工事

一級建築士事務所(知事)第(5)10486号

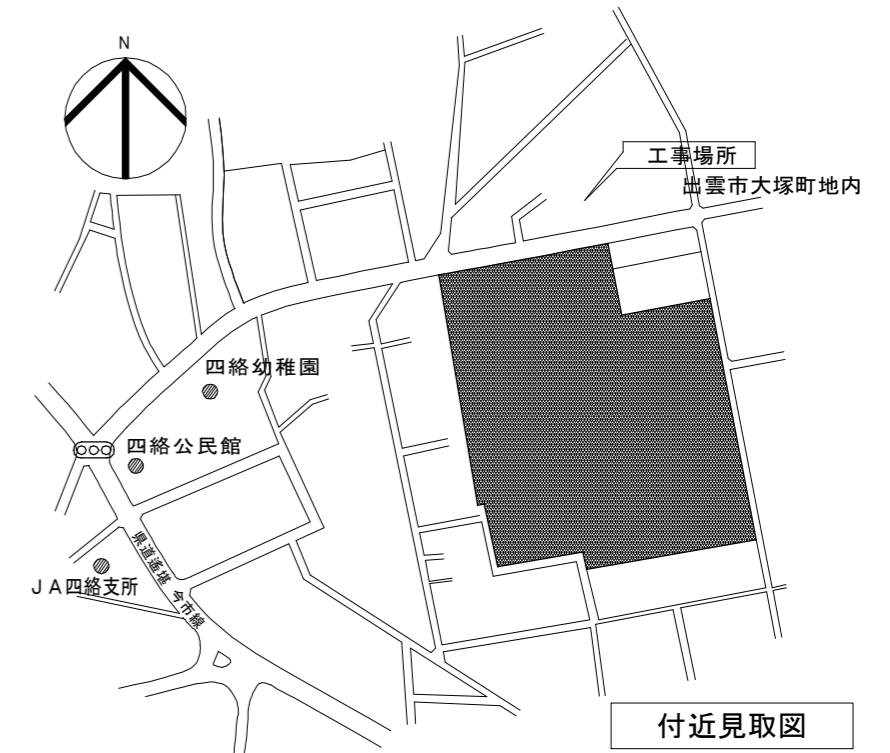
一級建築士(大臣)第243618号

いけだ 設計

池田 宏

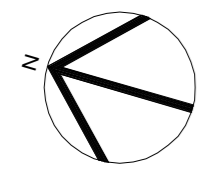


配置図 1/800

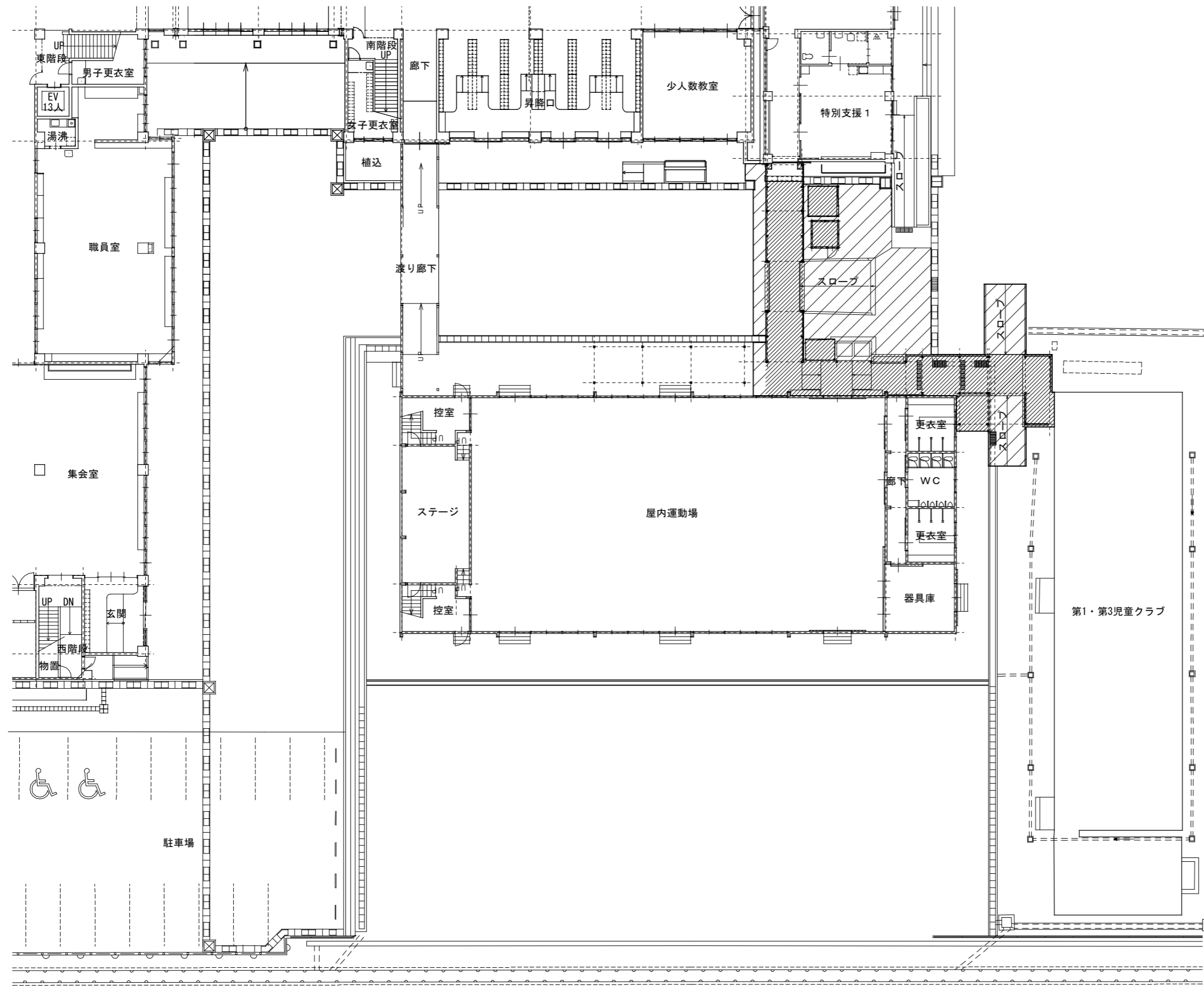


凡例

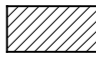
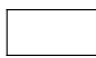
符号	項目
	撤去工事対象部分
	既存建物

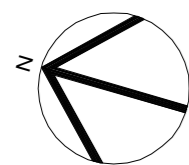


出雲市教育委員会 教育部 教育施設課	図面名称 南渡り廊下 配置図・付近見取図	縮尺 1/800	日付 令和8年3月	図面番号 渡 A-24
	工事名 四絡小学校屋内運動場他解体工事	一級建築士事務所(知事)第(5)10486号 一級建築士(大臣)第243618号 いけだ 設計 池田 宏		



凡例

符号	項目
	撤去工事対象部分
	既存建物



出雲市教育委員会 教育部 教育施設課

図面名称 南渡り廊下
撤去配置図

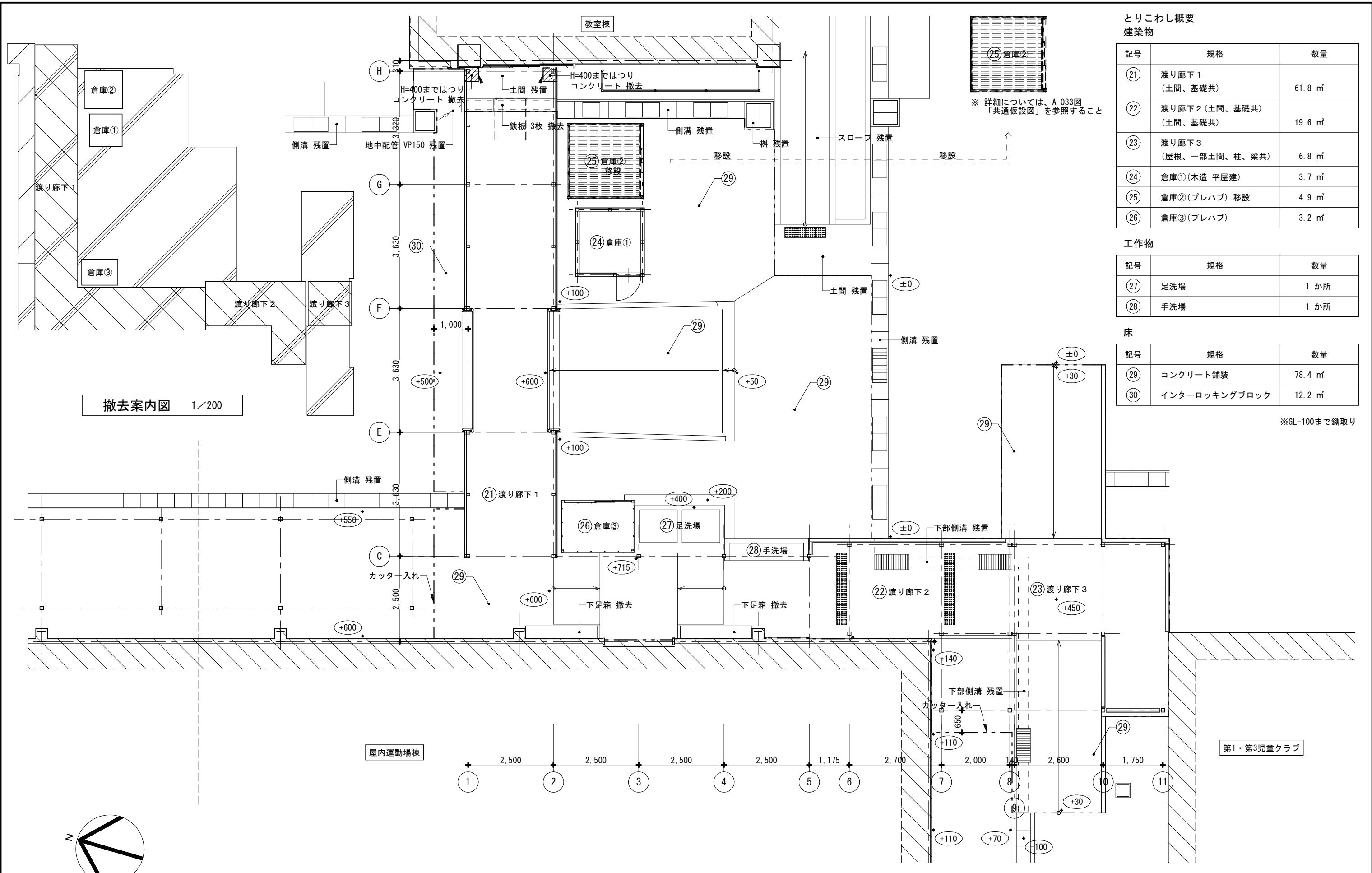
縮尺 1/300

日付 令和8年3月

図面番号 渡 A-25

工事名 四絡小学校屋内運動場他解体工事

一級建築士事務所(知事)第(5)10486号 一級建築士(大臣)第243618号
いけだ 設計 池田 宏



とりこわし概要
建築物

記号	規格	数量
(21)	渡り廊下1 (土間、基礎共)	61.8 m ²
(22)	渡り廊下2 (土間、基礎共) (土間、基礎共)	19.6 m ²
(23)	渡り廊下3 (屋根、一部土間、柱、梁共)	6.8 m ²
(24)	倉庫① (木造 平屋建)	3.7 m ²
(25)	倉庫② (プレハブ) 移設	4.9 m ²
(26)	倉庫③ (プレハブ)	3.2 m ²

工作物


記号	規格	数量
(27)	足洗場	1 か所
(28)	手洗場	1 か所

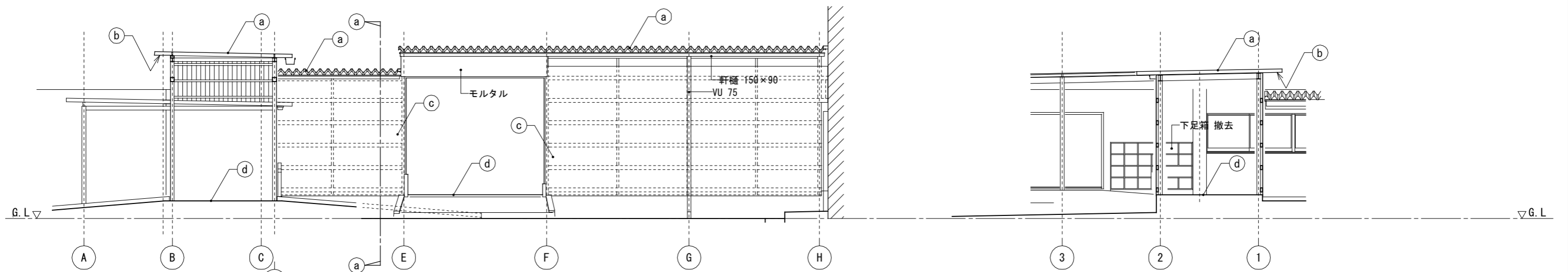
床

記号	規格	数量
(29)	コンクリート舗装	78.4 m ²
(30)	インターロッキングブロック	12.2 m ²

※GL-100まで鋤取り

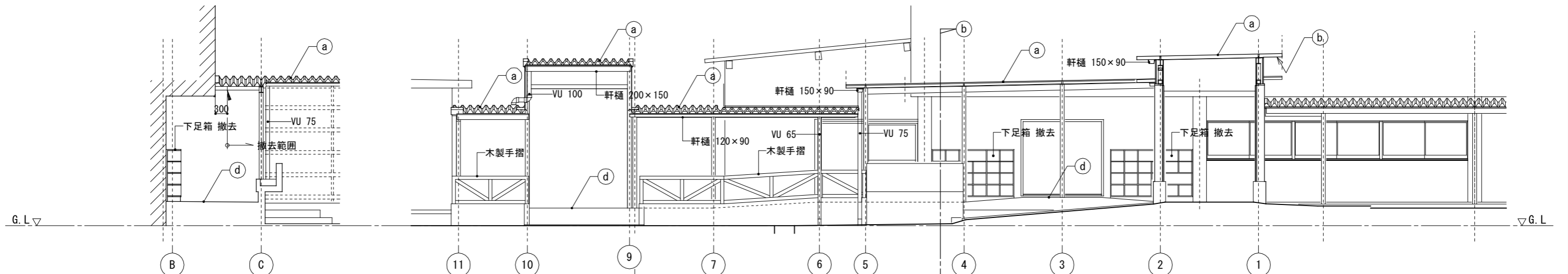
撤去案内図 1/200

 出雲市教育委員会 教育部 教育施設課	図面名称 南渡り廊下 渡り廊下周り 平面図	縮尺 1/100	日付 令和8年3月	図面番号 渡 A-26
	工事名 四絡小学校屋内運動場他解体工事	一級建築士事務所(知事)第(5)10486号 一級建築士(大臣)第243618号 いけだ設計 池田宏		



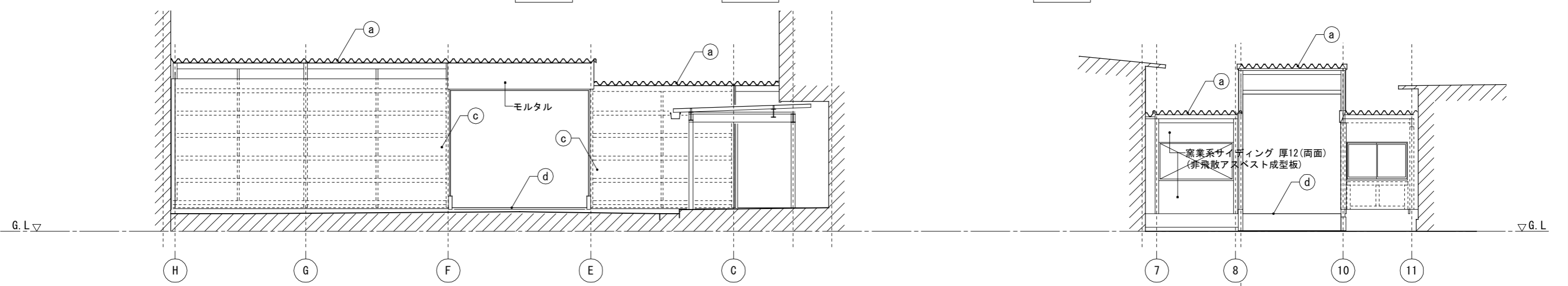
南立面図 1/100
渡り廊下1

a-a断面図 1/100



b-b断面図 1/100

東立面図 1/100



北立面図 1/100

西立面図 1/100

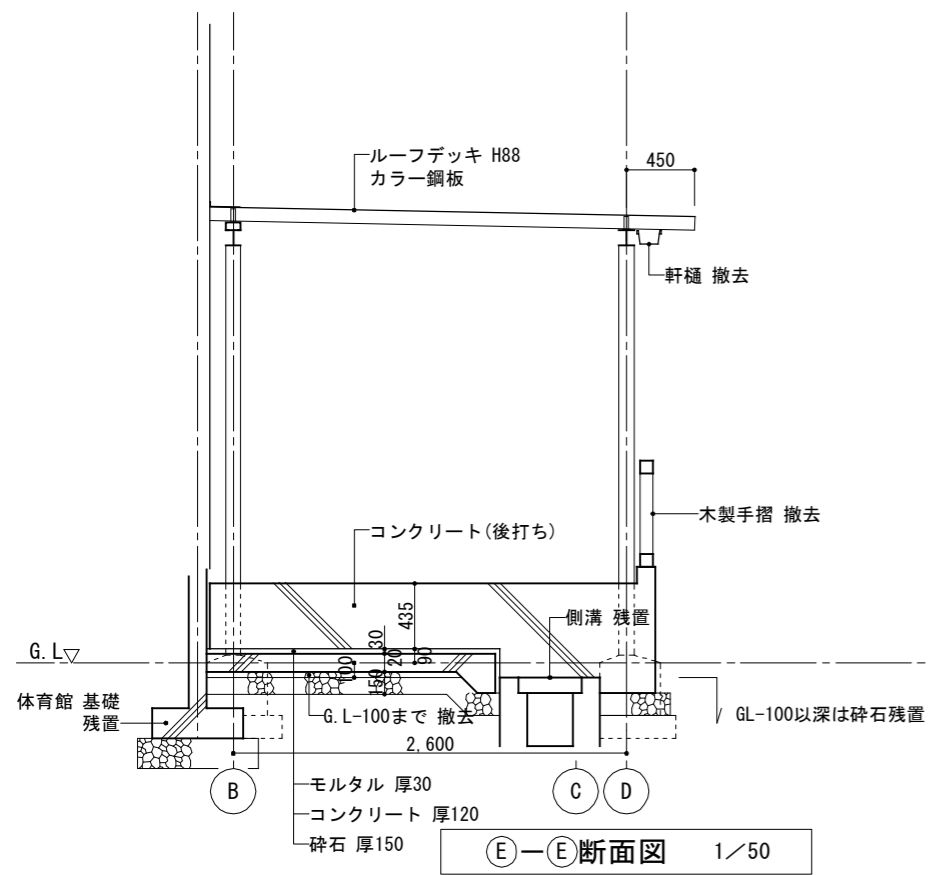
仕上

(a)	屋根：ルーフデッキH88 GL鋼板素地 ペフ裏貼
(b)	軒裏：屋根裏地のまま(GL鋼板素地)
(c)	外壁：ポリカーボネート小波板
(d)	床：コンクリート下地 モルタル塗り

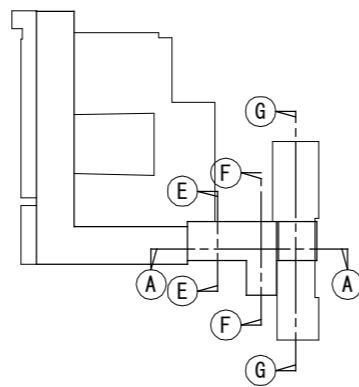


出雲市教育委員会 教育部 教育施設課

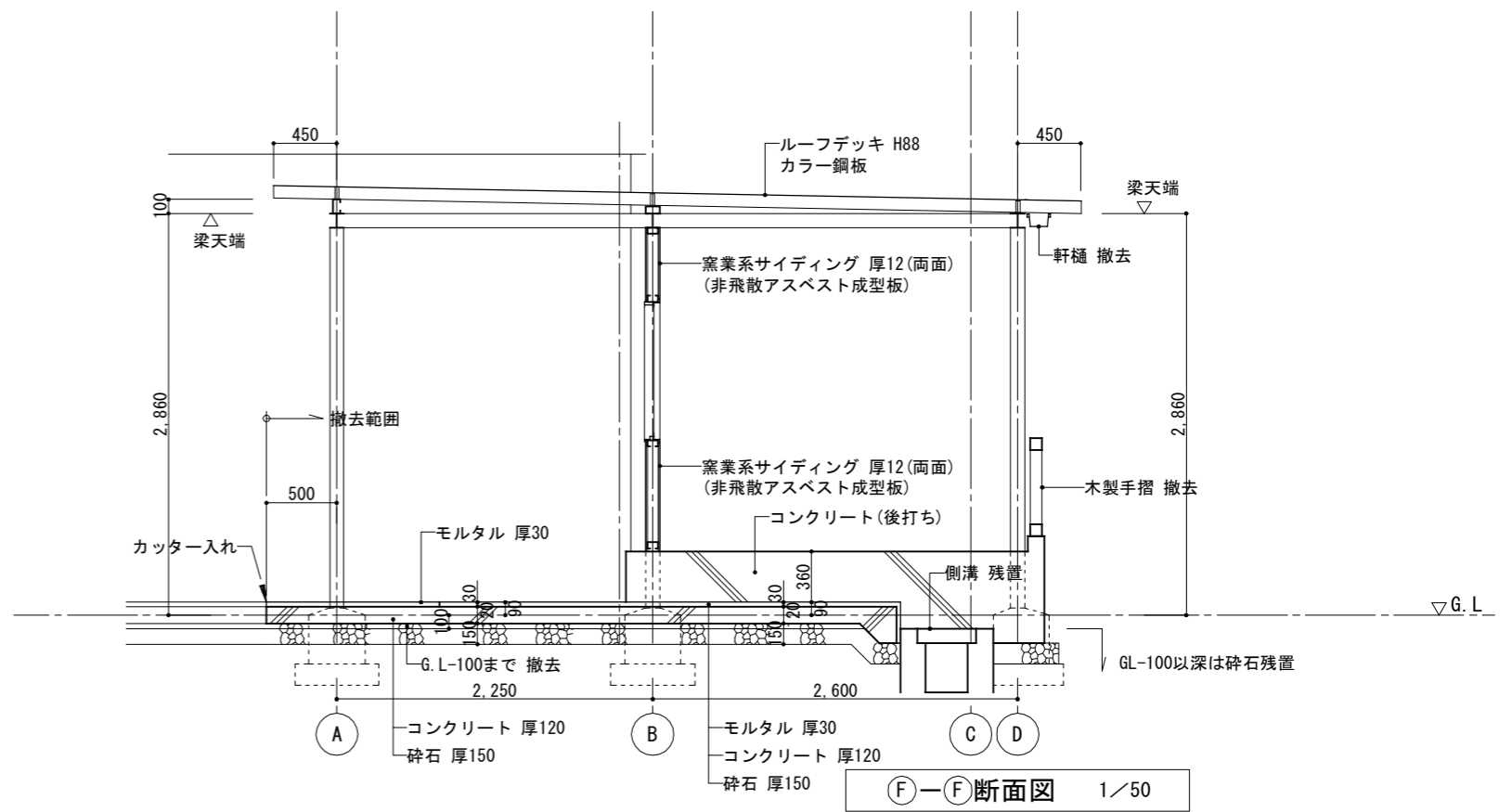
図面名称	南渡り廊下 渡り廊下 立面図	縮尺	1/100	日付	令和8年3月	図面番号	渡 A-27
工事名	四絡小学校屋内運動場他解体工事	一級建築士事務所(知事)第(5)10486号	一級建築士(大臣)第243618号	いけだ 設計 池田 宏			



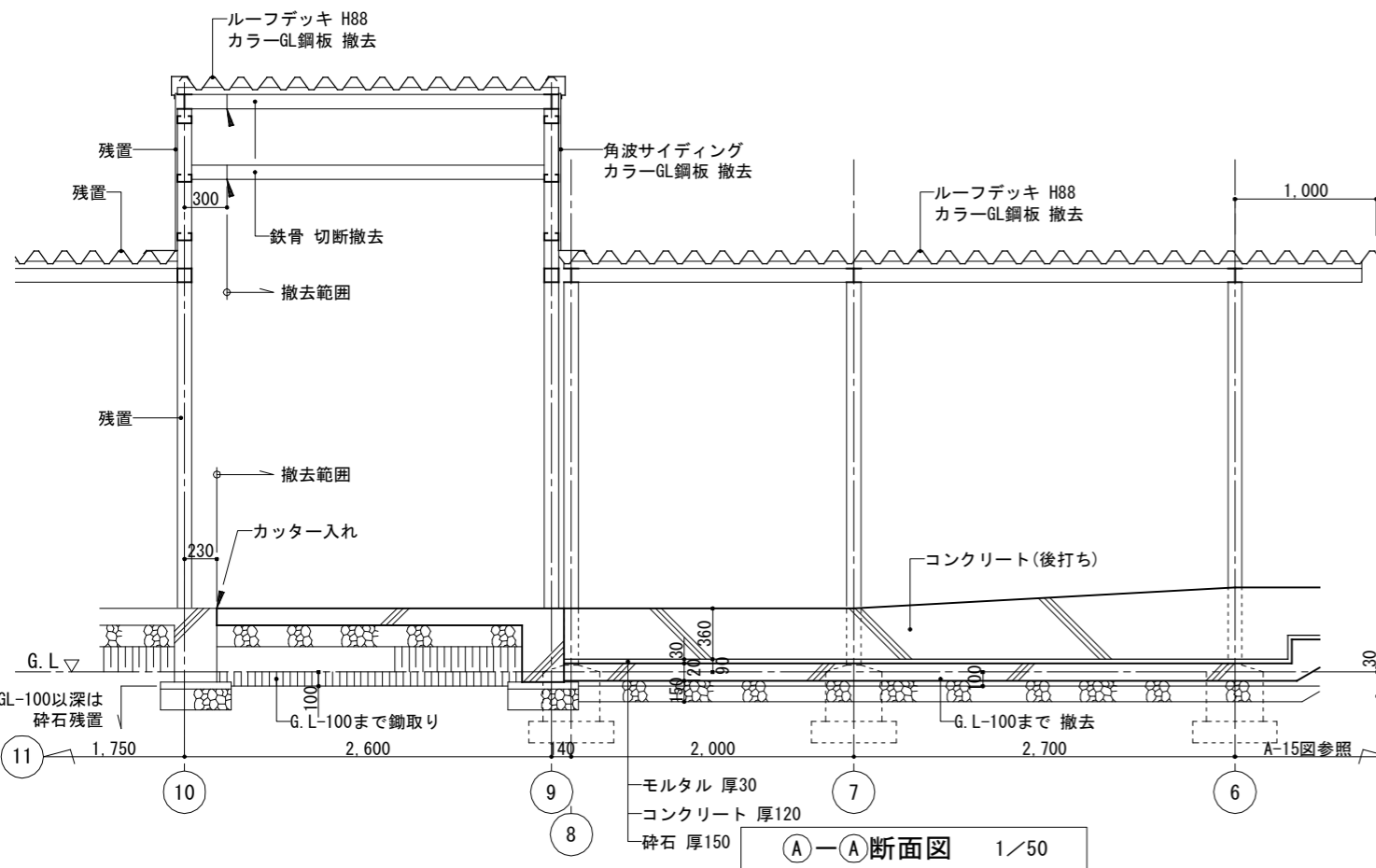
(E) - (E) 断面図 1/50



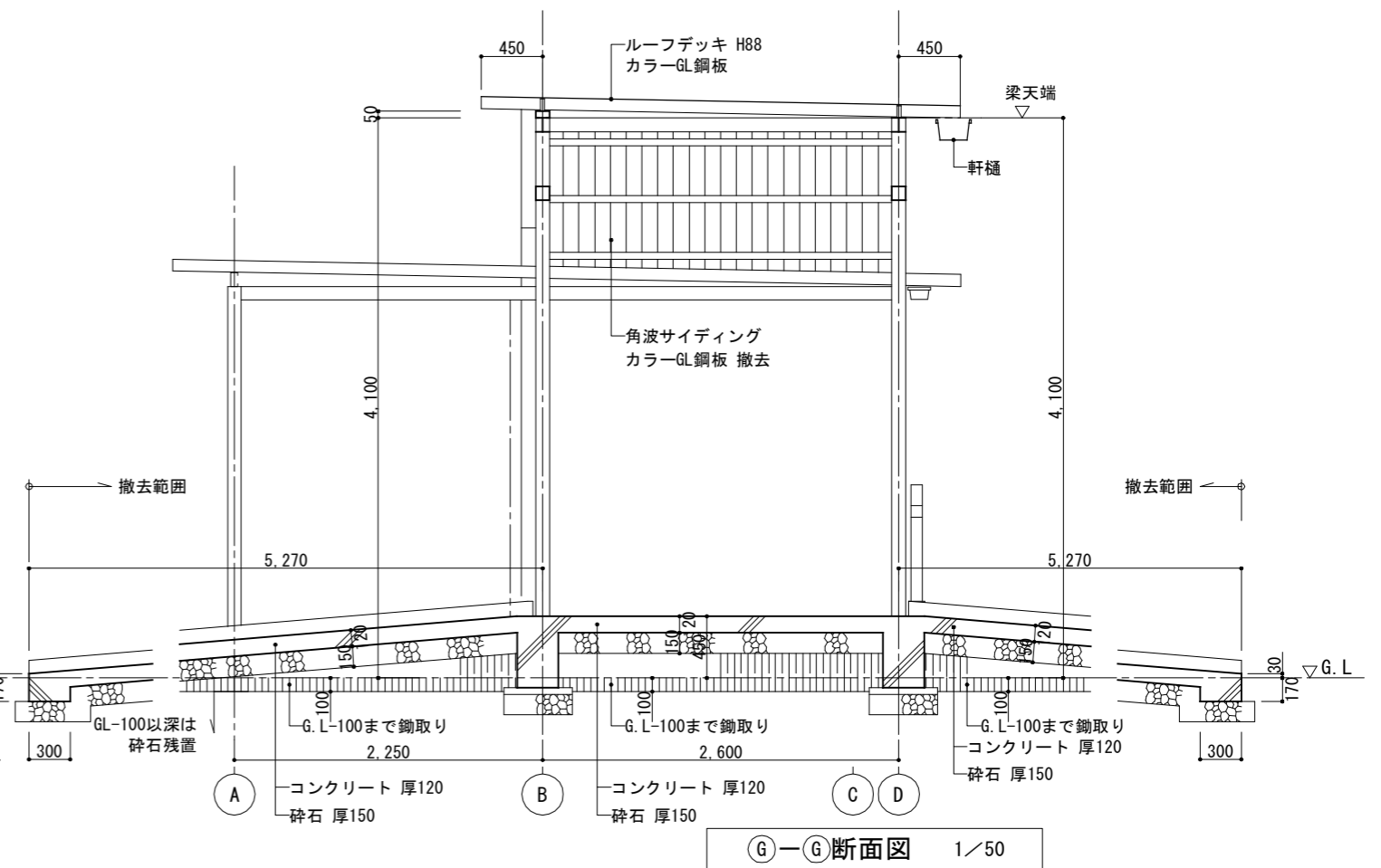
断面キープラン



(F) - (F) 断面図 1/50



(A) - (A) 断面図 1/50



(G) - (G) 断面図 1/50



出雲市教育委員会 教育部 教育施設課

図面名称 南渡り廊下
渡り廊下 断面詳細図(2)

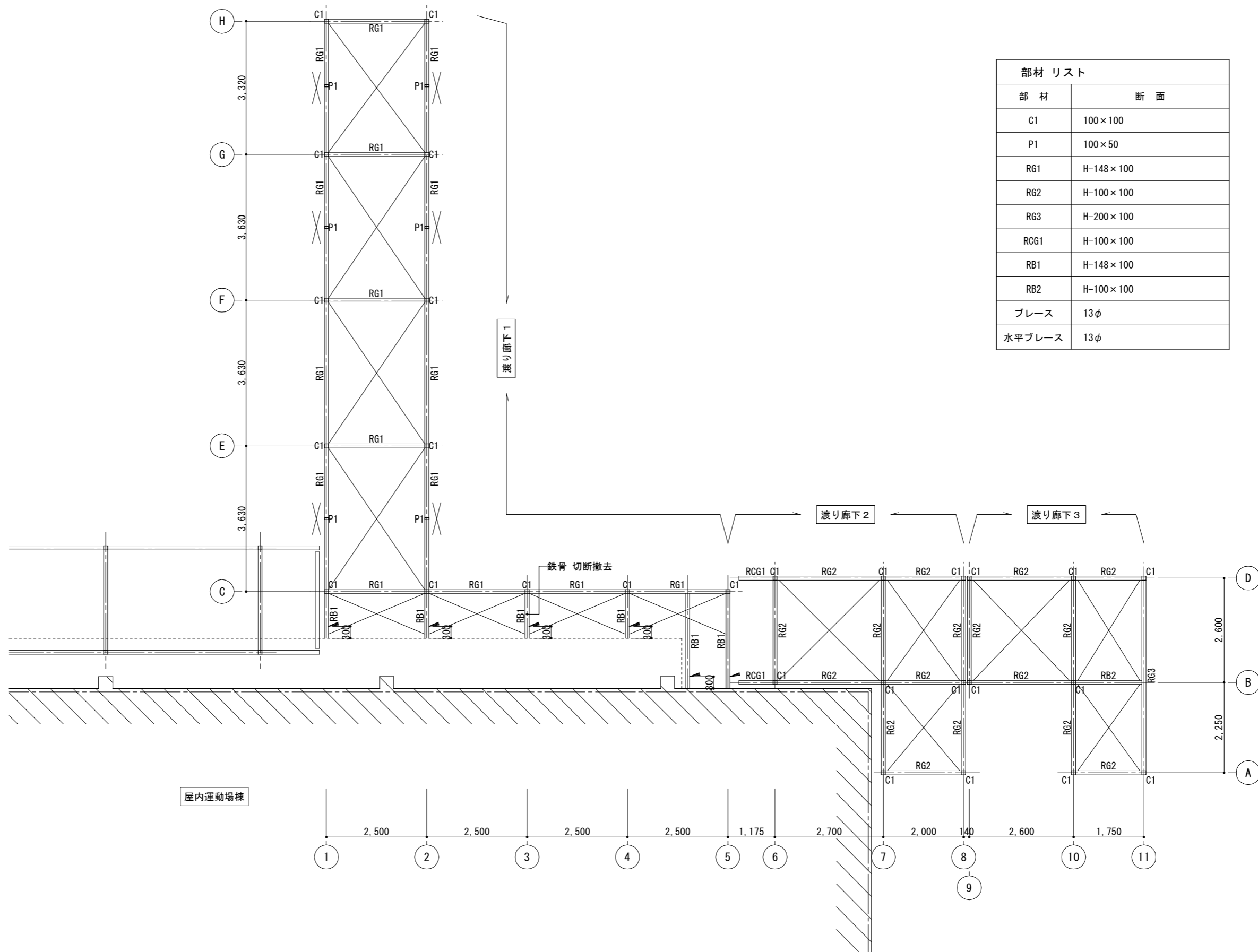
縮尺 1/50

日付 令和8年3月

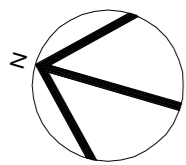
図面番号 渡 A-29


工事名 四絡小学校屋内運動場他解体工事

一級建築士事務所(知事)第(5)10486号 一級建築士(大臣)第243618号
いけだ設計 池田宏

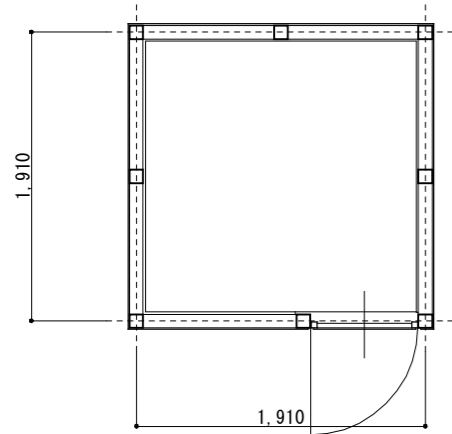


部材 リスト	
部 材	断 面
C1	100×100
P1	100×50
RG1	H-148×100
RG2	H-100×100
RG3	H-200×100
RCG1	H-100×100
RB1	H-148×100
RB2	H-100×100
ブレース	13φ
水平ブレース	13φ



 出雲市教育委員会 教育部 教育施設課	図面名称 南渡り廊下 渡り廊下 柱・小屋伏図	縮 尺 1/100	日 付 令和8年3月	図面番号 渡 A-31
	工事名 四絡小学校屋内運動場他解体工事	一級建築士事務所(知事)第(5)10486号 一級建築士(大臣)第243618号 いけだ 設計 池田 宏		

木材 リスト					
土台	90×45	梁	90×90	垂木	45×45
柱	90×90	束	90×90	筋違	90×30
桁	90×120	隅木	75×75	胴縁	30×45

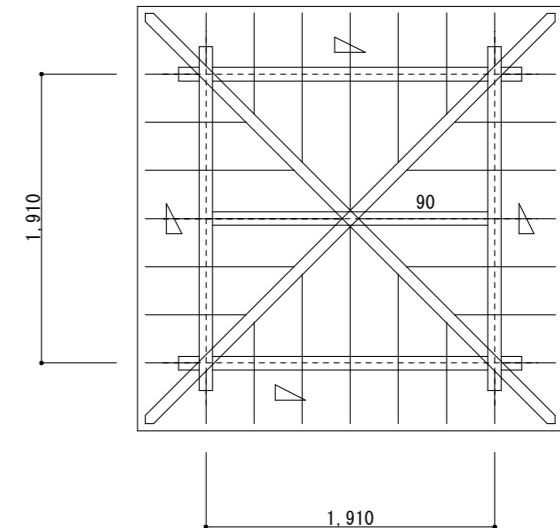


平面図 1/50

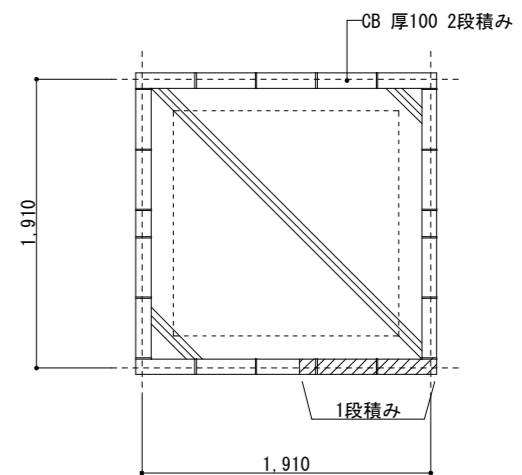
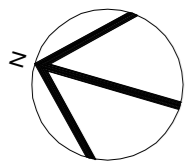
内部仕上

天井	コンパネ貼り
壁	壁裏地頭わし
床	コンクリート下地 モルタル塗り

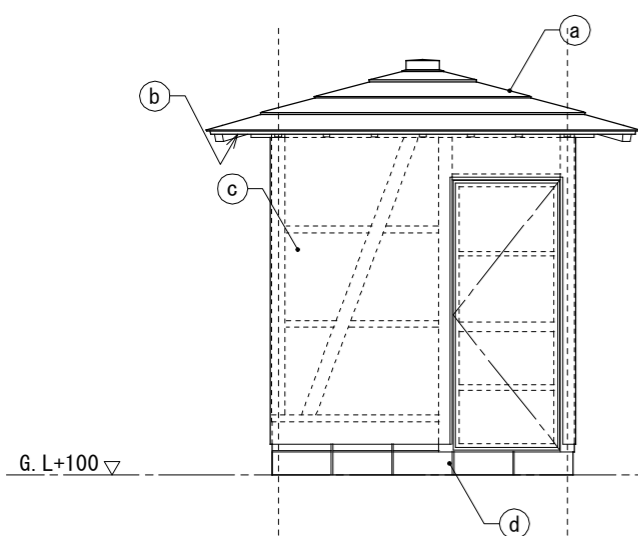
床面積			
1.910	×	1.910	= 3.6481 m ²
			3.64 m ²



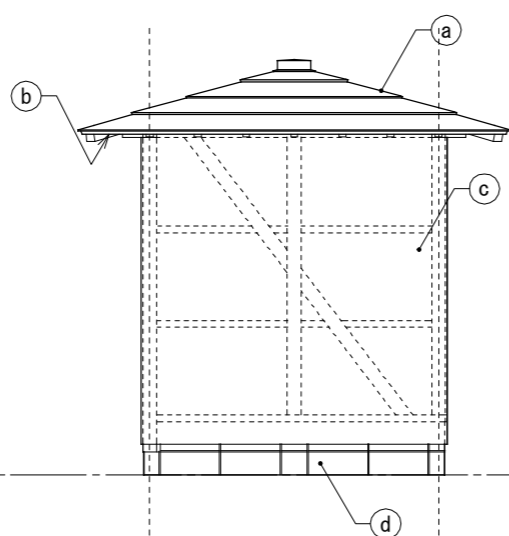
小屋伏図 1/50



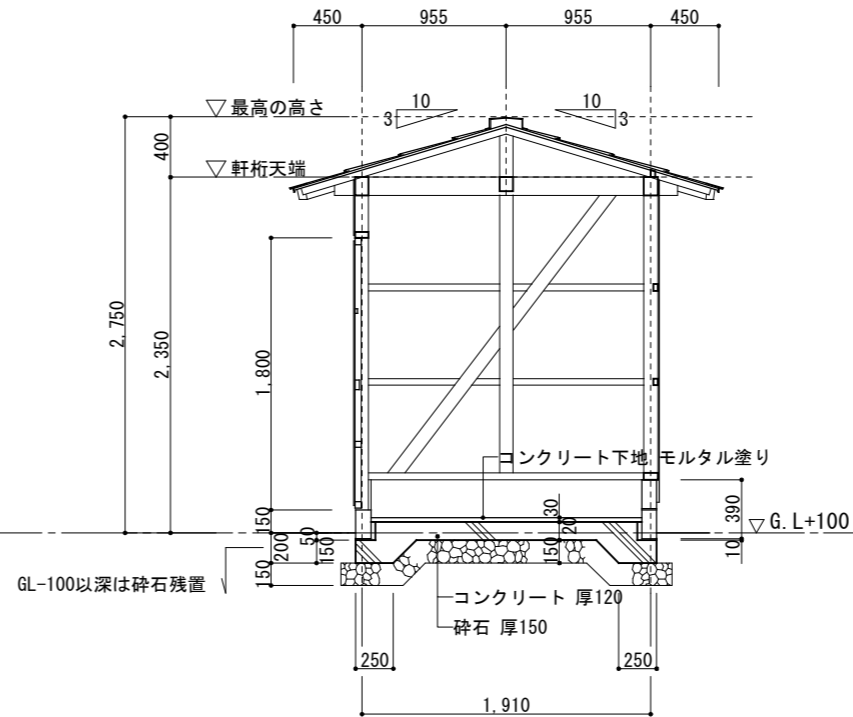
基礎伏図 1/50



西立面図 1/50



南立面図 1/50



断面図 1/50

外部仕上

Ⓐ	屋根：カラー鋼板 厚0.4 平葺き	Ⓒ	外壁：ポリカーボネート小波板
Ⓑ	軒裏：垂木頭わし コンパネ頭わし	Ⓓ	根廻：コンクリートブロック 厚100

基礎 リスト

立上り	CB 厚100 2段積み
土間	厚 120



出雲市教育委員会 教育部 教育施設課

図面名称 南渡り廊下
倉庫① 平面図・立面図・断面図・構造図

縮尺 1/50

日付 令和8年3月

図面番号 渡 A-32

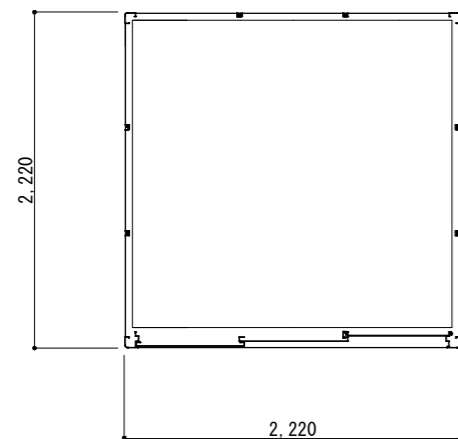
工事名 四絡小学校屋内運動場他解体工事

一級建築士事務所(知事)第(5)10486号 一級建築士(大臣)第243618号

いけだ 設計 池田 宏

25

倉庫②(移設)

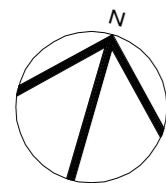


内部仕上

天井：屋根裏地顕わし
壁：壁裏地顕わし
床：カラー鋼板

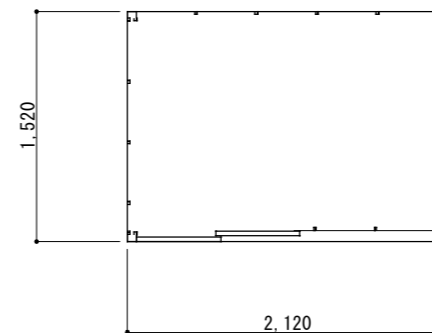
床面積			
2.220	×	2.220	= 4.9284 m ²
			4.92 m ²

平面図 1/50



26

倉庫③

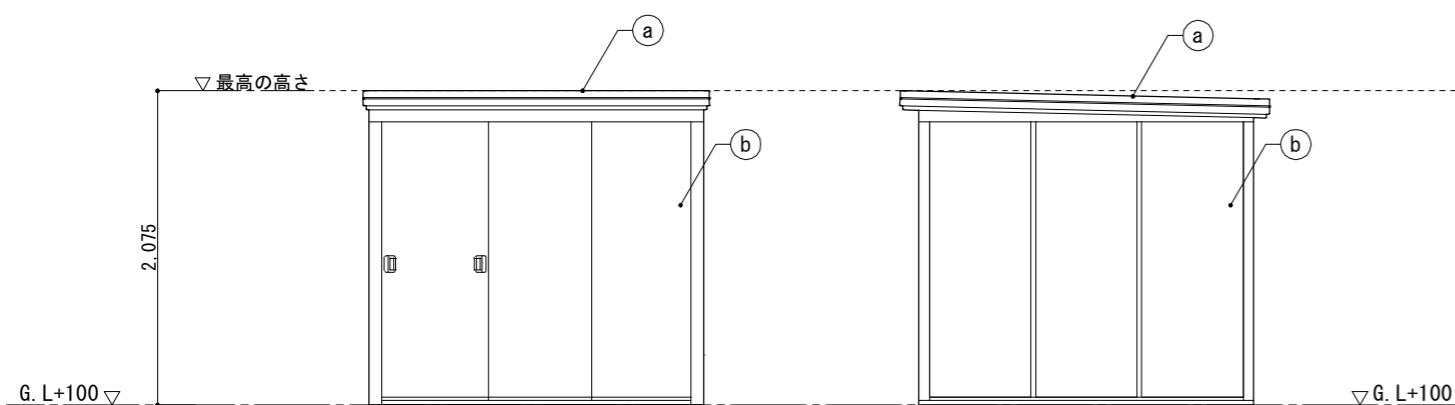
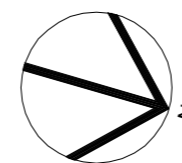


内部仕上

天井：屋根裏地顕わし
壁：壁裏地顕わし
床：カラー鋼板

床面積			
2.120	×	1.520	= 3.2224 m ²
			3.22 m ²

平面図 1/50

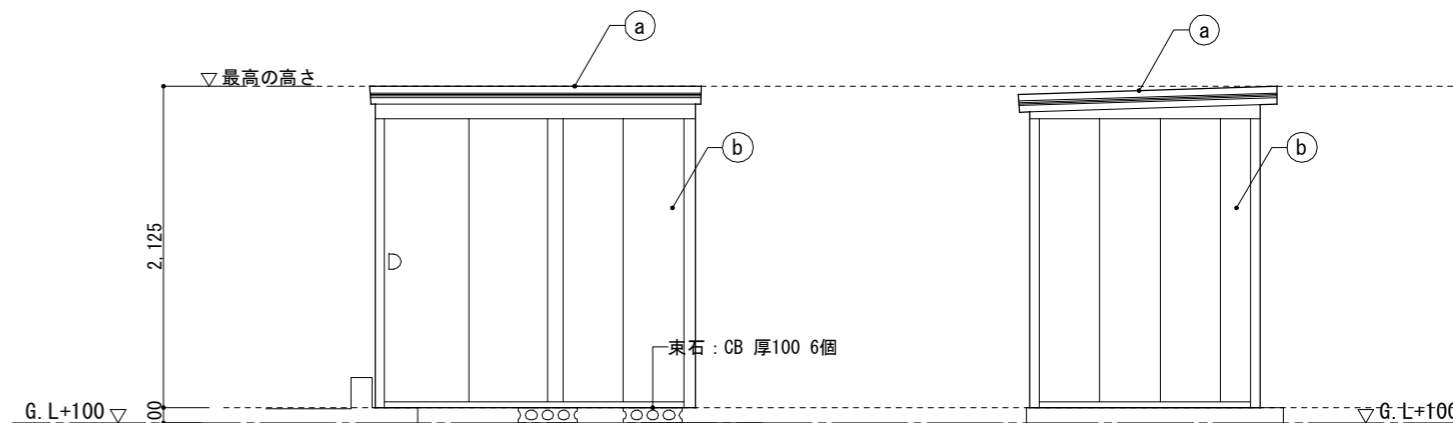


南立面図 1/50

東立面図 1/50

外部仕上

Ⓐ	屋根：カラー鋼板
Ⓑ	外壁：カラー鋼板



東立面図 1/50

南立面図 1/50

外部仕上

Ⓐ	屋根：カラー鋼板
Ⓑ	外壁：カラー鋼板



出雲市教育委員会 教育部 教育施設課

図面名称 南渡り廊下 倉庫②③ 平面図・立面図

工事名 四絡小学校屋内運動場他解体工事

縮尺 1/50

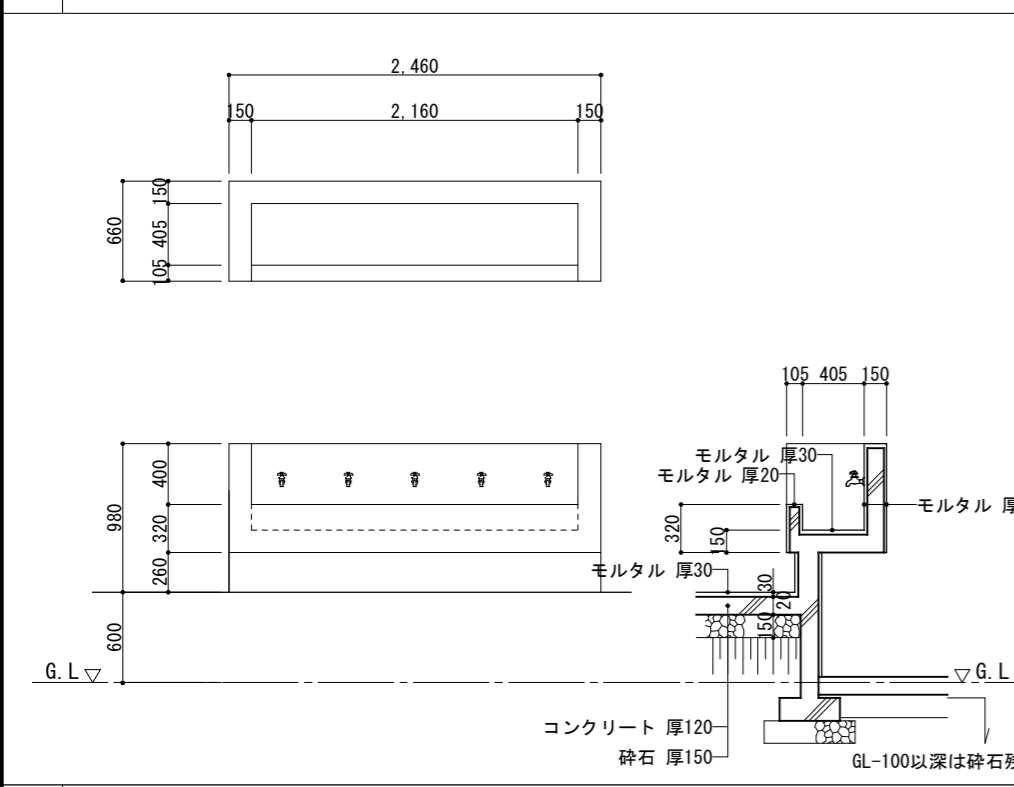
日付 令和8年3月

図面番号 渡 A-33

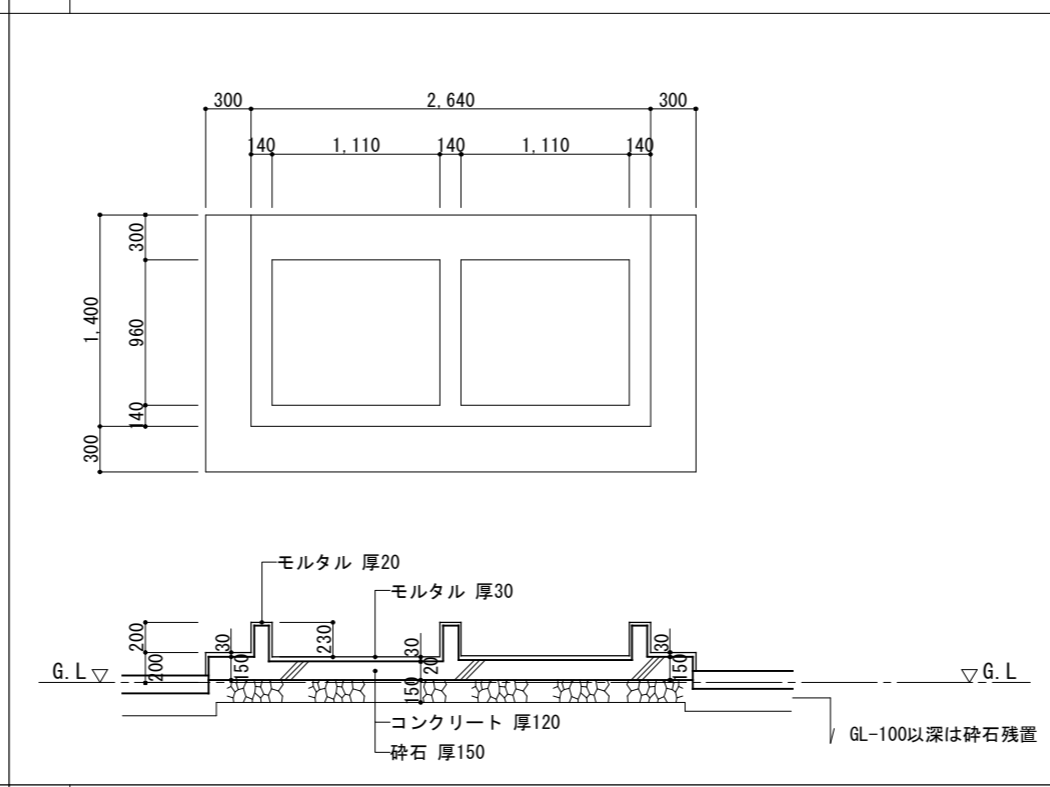
一級建築士事務所(知事)第(5)10486号 一級建築士(大臣)第243618号

いけだ設計 池田宏

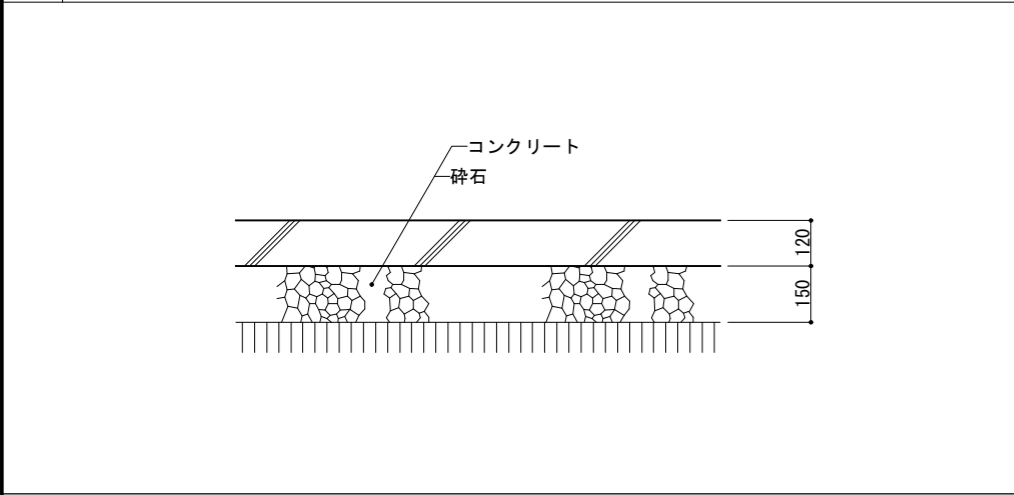
⑳ 渡り廊下 手洗場詳細図 1/50



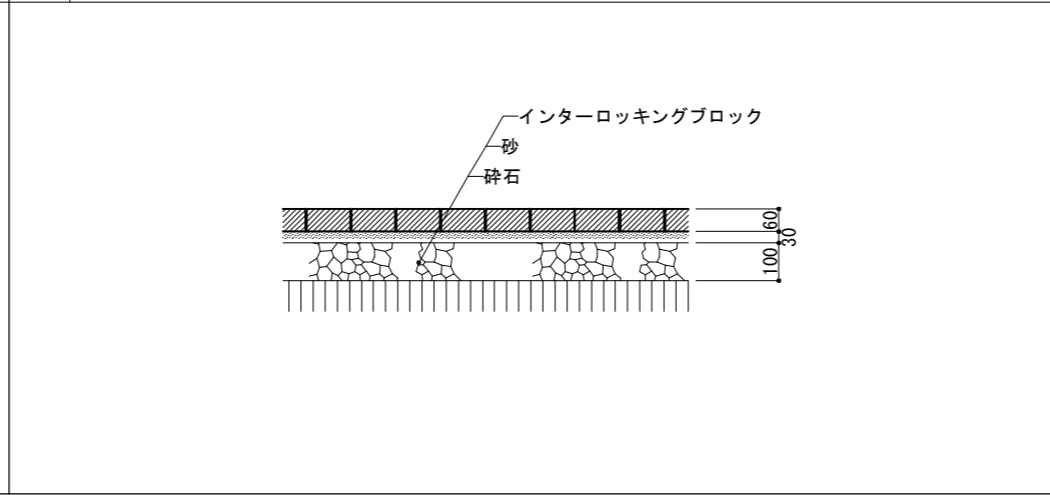
㉑ 渡り廊下 足洗場詳細図 1/50

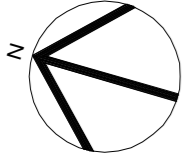
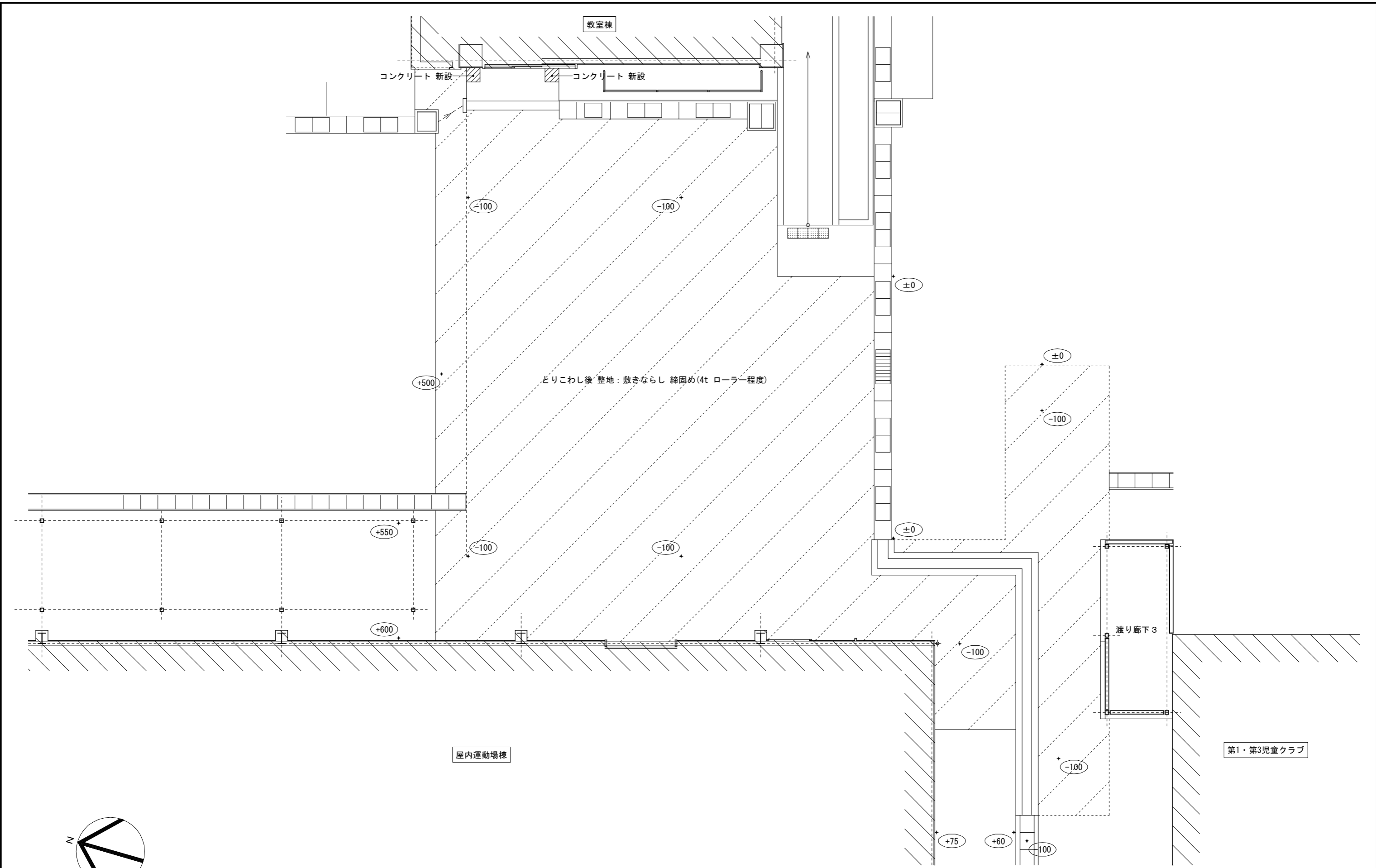



㉒ コンクリート舗装 1/20



㉓ インターロッキングブロック 1/20



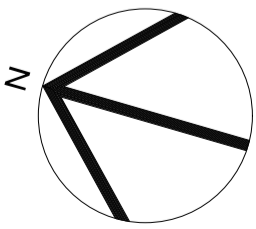
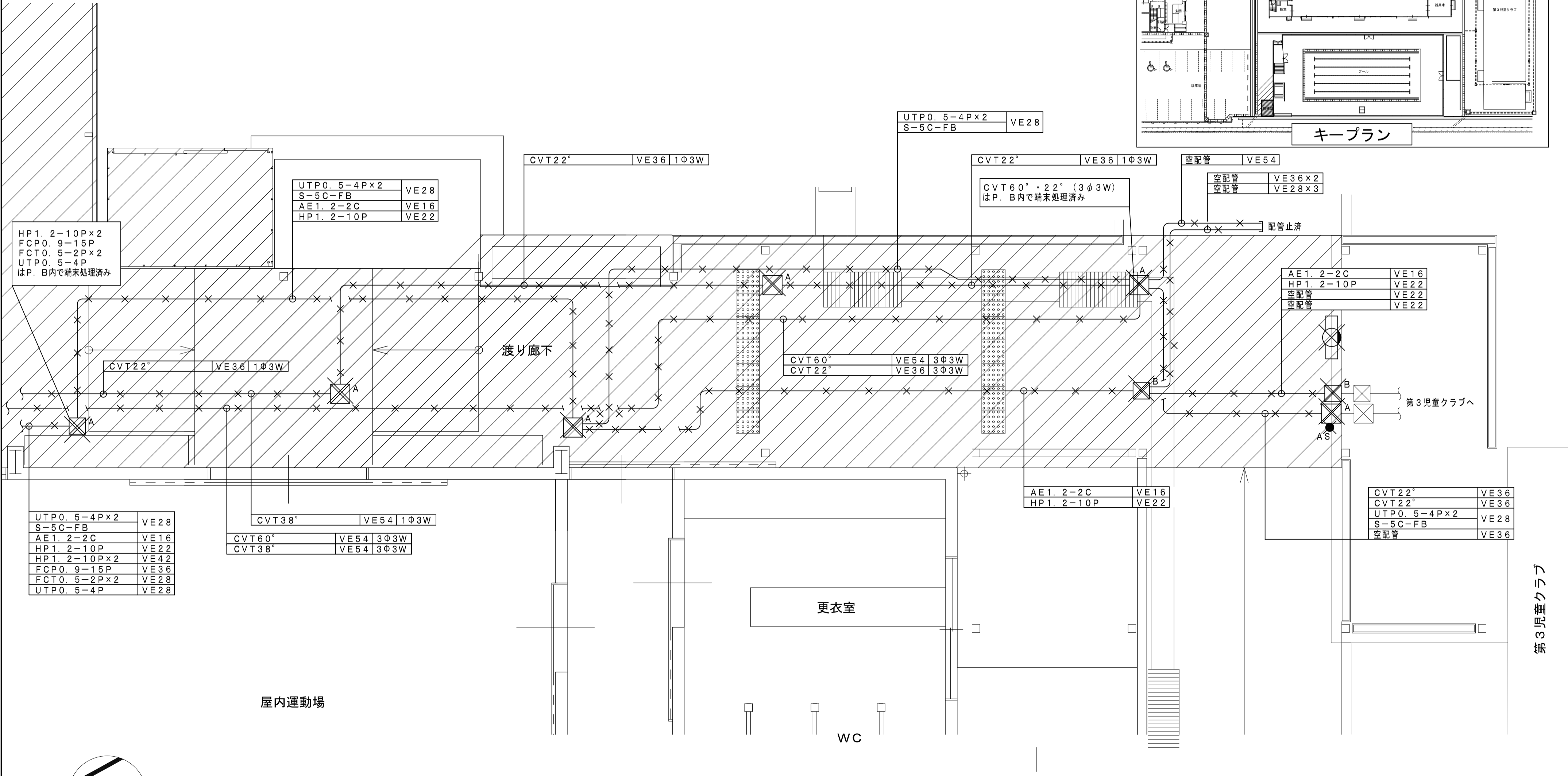
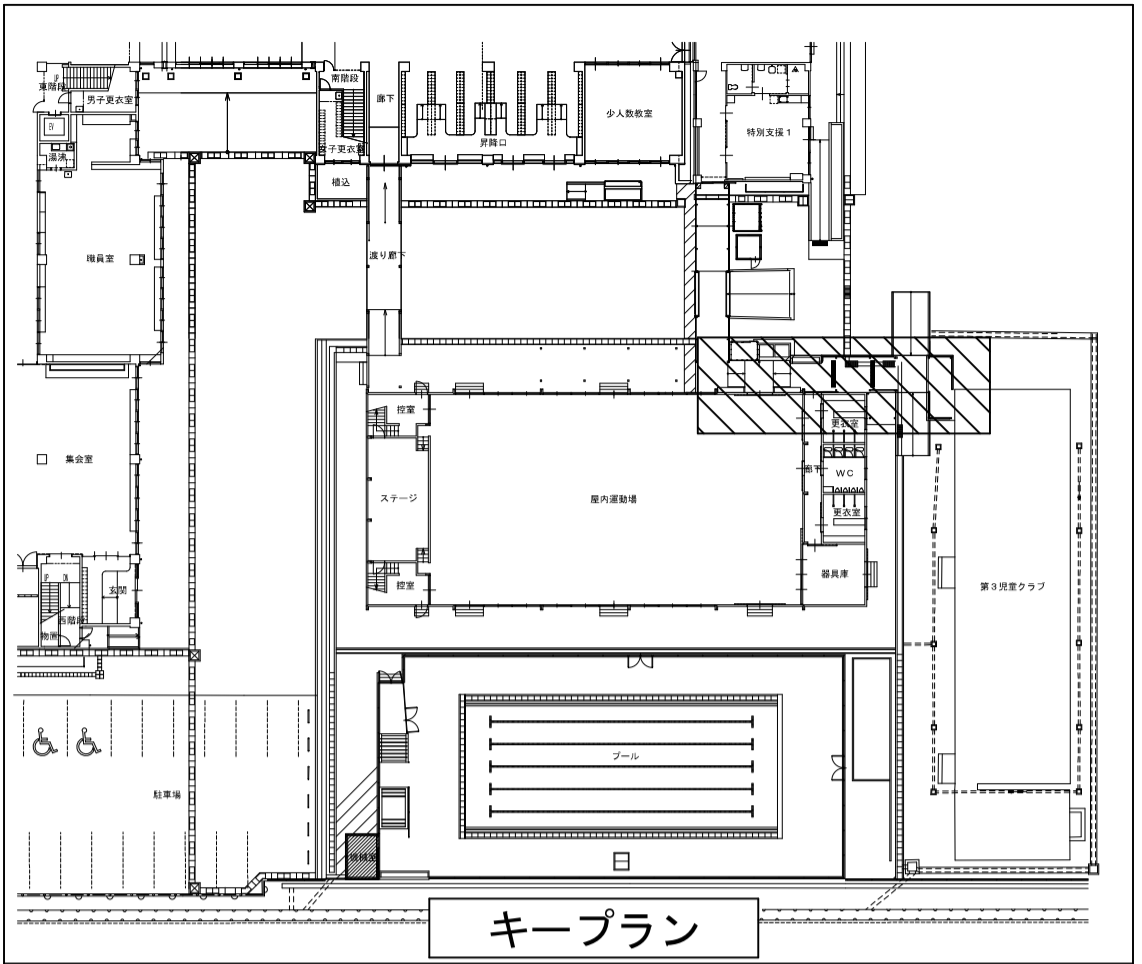


 出雲市教育委員会 教育部 教育施設課	図面名称 南渡り廊下 渡り廊下 平面図(改修後)	縮尺 1/100	日付 令和8年3月	図面番号 渡 A-35
	工事名 四絡小学校屋内運動場他解体工事	一級建築士事務所(知事)第(5)10486号 一級建築士(大臣)第243618号 いけだ 設計 池田 宏		

撤去要領(共通)

- 1) ー線(点線)は既設配線・配管・器具とする。
- 2) -x線(実線)の配管・配線・器具は全て撤去する。
- 3) 撤去工事に伴い既存部分を損傷等した場合は、既存にならない補修する。
- 4) 発生材及び既設配管等撤去品は敷地外に搬出し適切に処分する。
- 5) 図中(再)印は一時取外し再取付けを示す。

記号	名称	仕様
⊗A	ブルボックス	400° x 200VE
⊗B	ブルボックス	300° x 200VE
○	ブラケット	FL20W-1
●AS	自動点滅器	100V3A



出雲市教育委員会 教育部 教育施設課

図面名称	南渡り廊下電気設備撤去図	縮尺	1/50	日付	令和8年3月	図面番号	渡 E-01
工事名	四絡小学校屋内運動場他解体工事	一級建築士事務所(知事)第(4)10486号 一級建築士(大臣)第243618号					
		いけだ設計 池田宏					

特記事項

- ※給水管は解体工事によるコンクリート舗装の剥ぎ取り後撤去とする。
- ※給排水設備器具及び見え掛かり配管は機械設備工事にて撤去とし、
躯体埋込器具・配管は解体工事に含む。
- ※地中埋設の給水配管は設備工事にて撤去とする。
- ※量水器箱と量水器用止水栓のみ撤去とする。

■凡例(撤去工事)

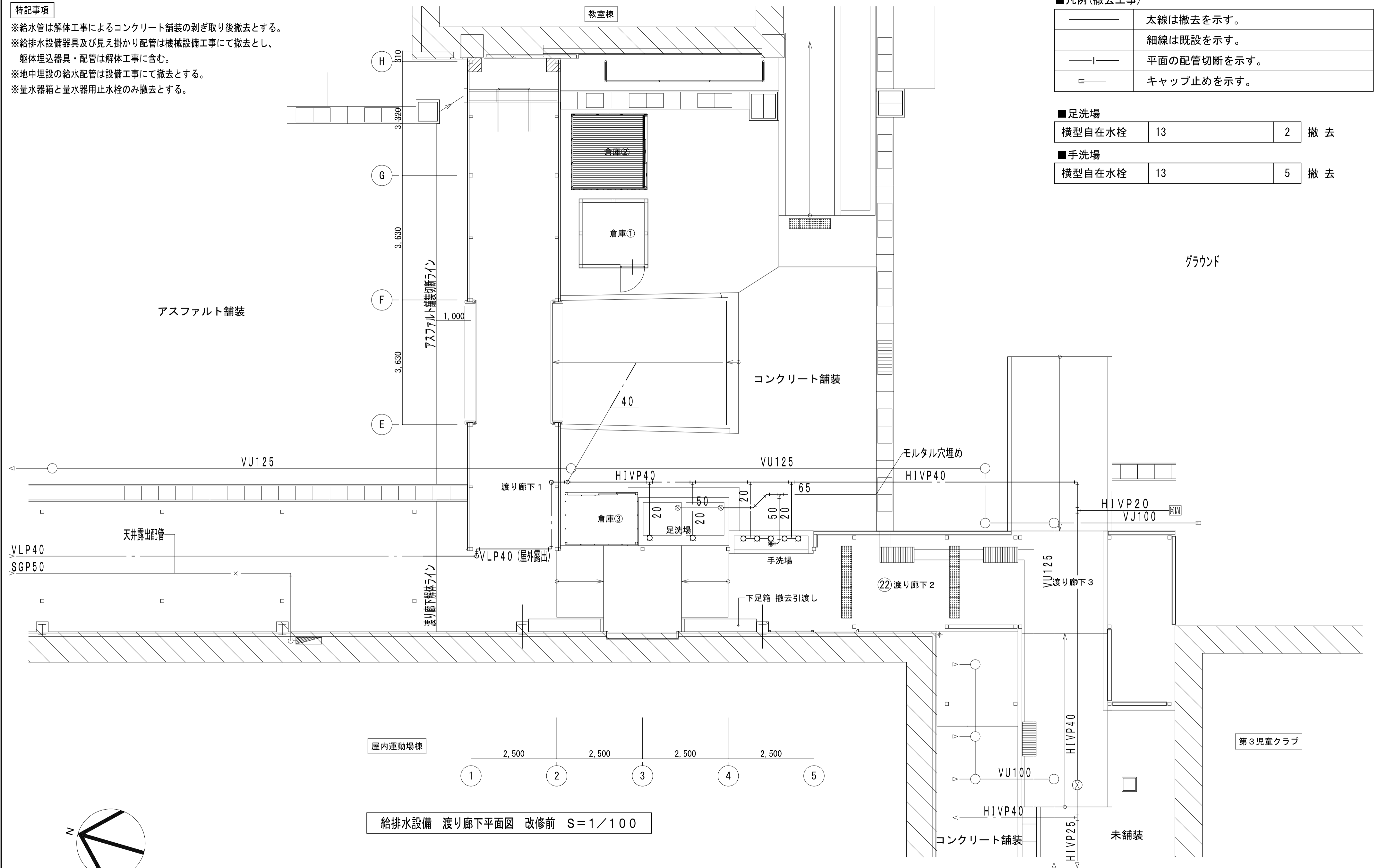
	太線は撤去を示す。
	細線は既設を示す。
	平面の配管切断を示す。
	キャップ止めを示す。

■足洗場

横型自在水栓	13	2	撤去
--------	----	---	----

■手洗場

横型自在水栓	13	5	撤去
--------	----	---	----




給排水設備 渡り廊下平面図 改修前 S=1/100

出雲市教育委員会 教育部 教育施設課	図面名称	南渡り廊下機械設備撤去図	縮尺	1/100	日付	令和8年3月	図面番号	渡 M-01
	工事名	四絡小学校屋内運動場他解体工事	一級建築士事務所(知事)第(4)10486号	一級建築士(大臣)第243618号	いけだ設計 池田 宏			

四絡小学校屋内運動場他解体工事

4. 第1・3児童クラブ

図面リスト					
図面番号	図面名称	縮尺	図面番号	図面名称	縮尺
児 A-01	四絡第1・第3児童クラブ 特記仕様書(1)	-----	児 A-19	四絡第1・第3児童クラブ 第3児童クラブ 展開図(4)	1/50
児 A-02	四絡第1・第3児童クラブ 特記仕様書(2)	-----	児 A-20	四絡第1・第3児童クラブ 第3児童クラブ 展開図(5)	1/50
児 A-03	四絡第1・第3児童クラブ 特記仕様書(3)	-----	児 A-21	四絡第1・第3児童クラブ 第3児童クラブ 展開図(6)	1/50
児 A-04	四絡第1・第3児童クラブ 配置図・付近見取図	1/800	児 A-22	四絡第1・第3児童クラブ 第3児童クラブ 建具表	1/100
児 A-05	四絡第1・第3児童クラブ 仕上表	-----	児 A-23	四絡第1・第3児童クラブ 第3児童クラブ 基礎伏図	1/100
児 A-06	四絡第1・第3児童クラブ 第1児童クラブ 平面図・立面図	1/100	児 A-24	四絡第1・第3児童クラブ 第3児童クラブ 柱位置図	1/100・1/10
児 A-07	四絡第1・第3児童クラブ 第1児童クラブ 平面詳細図	1/50	児 A-25	四絡第1・第3児童クラブ 第3児童クラブ 床伏図	1/100
児 A-08	四絡第1・第3児童クラブ 第1児童クラブ 展開図	1/50	児 A-26	四絡第1・第3児童クラブ 第3児童クラブ 小屋伏図	1/100
児 A-09	四絡第1・第3児童クラブ 第1児童クラブ 建具表	1/100	児 A-27	四絡第1・第3児童クラブ 処分家具・備品リスト	-----
児 A-10	四絡第1・第3児童クラブ 第1児童クラブ 基礎伏図・床伏図・根太伏図	1/100	児 A-28	四絡第1・第3児童クラブ 児童クラブ外周り 平面図	1/150
児 A-11	四絡第1・第3児童クラブ 第1児童クラブ 柱位置図・小屋・屋根伏図	1/100 1/20・1/30			
児 A-12	四絡第1・第3児童クラブ 第3児童クラブ 平面図	1/100	児 E-01	四絡第1・第3児童クラブ 第1児童クラブ 電灯コンセント・動力設備・弱電設備 撤去図	1/100
児 A-13	四絡第1・第3児童クラブ 第3児童クラブ 立面図	1/100	児 E-02	四絡第1・第3児童クラブ 第3児童クラブ 電灯コンセント・動力設備 撤去図	1/100
児 A-14	四絡第1・第3児童クラブ 第3児童クラブ 断面詳細図	1/30	児 E-03	四絡第1・第3児童クラブ 第3児童クラブ 弱電設備 撤去図	1/100
児 A-15	四絡第1・第3児童クラブ 第3児童クラブ 平面詳細図	1/50			
児 A-16	四絡第1・第3児童クラブ 第3児童クラブ 展開図(1)	1/50	児 M-01	四絡第1・第3児童クラブ 第1児童クラブ 機械設備 撤去図	1/100
児 A-17	四絡第1・第3児童クラブ 第3児童クラブ 展開図(2)	1/50	児 M-02	四絡第1・第3児童クラブ 第3児童クラブ 給排水衛生設備 撤去図	1/100
児 A-18	四絡第1・第3児童クラブ 第3児童クラブ 展開図(3)	1/50	児 M-03	四絡第1・第3児童クラブ 第3児童クラブ 空気調和設備 撤去図	1/100

 出雲市教育委員会 教育部 教育施設課	課長	課長補佐	係長	担当	図面名称	四絡第1・第3児童クラブ 図面リスト	縮尺	-----	日付	令和8年3月	図面番号	児 A-00
					工事名	四絡小学校屋内運動場他解体工事	一級建築士事務所(知事)第(5)10486号 一級建築士(大臣)第243618号	いけだ 設計 池田 宏				

建築解体工事仕様書

I 工事概要

- 工事場所 島根県出雲市大塚町地内
- 地域地区 都市計画区域（内・外）用途地域等（第1種住居地域）
- 敷地面積 m²
- 建物用途 児童クラブ
- 棟別解体工事概要

No.	建物名称	工事種別	構造	階数	消防法の区分	建築面積(m ²)	延面積(m ²)
1	第1児童クラブ		鉄骨造	1		50.83	50.83
2	第3児童クラブ		鉄骨造	1		283.50	283.5
3							
4							
5							
6							
7							
合計							

II 工事仕様

- 共通事項
(1) 図面及び特記事項に記載されていない事項は、すべて国土交通省大臣官房官庁営繕部監修「建築物解体工事共通仕様書令和4年版」（以下「解体共通仕様書」という）による。
ただし、解体共通仕様書に規定されている項目以外は、「公共建築工事標準仕様書（建築工事編）令和7年版」（以下「標準仕様書」という）、「公共建築改修工事標準仕様書（建築工事編）令和7年版」（以下「改修標準仕様書」という）、「公共建築改修工事標準仕様書（電気設備工事編）令和7年版」（以下「電気改修標準仕様書」という）、「公共建築改修工事標準仕様書（機械設備工事編）令和7年版」（以下「機械改修標準仕様書」という）による。
(2) 電気設備工事及び機械設備工事を本工事に含む場合、電気設備工事及び機械設備工事はそれぞれの工事仕様書を適用する。
- 特記事項
(1) 章及び項目は、番号に ○ 印の付いたものを適用する。
(2) 特記事項は ● 印を適用する。
● 印の無い場合は、* 印のあるものを適用する。
● 印と ⊕ 印のある場合はともに適用する。
(3) 特記事項に記載の()内表示番号は、解体共通仕様書の当該項目・図または表を示す。

章 項目 一般共通事項

- ① 適用基準等
- 2 電気保安技術者(1.3.3)
- ③ 交通安全管理(1.3.7)
- ④ 発生材の処理等(1.3.10)
(4.4.1)
(4.5.1)
(5.4.1)
- ⑤ 工事写真

特記事項

* 島根県建設副産物処理要領

電気保安技術者を工事現場におき、電気工作物の保安の業務を行うものとする。

交通安全管理については屋内運動場棟の仕様書・図面参照

以下のとおり、交通の誘導に係る業務に従事する者を配置すること。配置する位置は別に図示する。

名称	人・日数	交通安全管理の必要な作業等
交通誘導員A		
交通誘導員B		
交通整理員		

(注)取扱いは「営繕工事における交通誘導員等の取扱い基準」（営繕課HP掲載）による

- 引き渡しを要するもの
 - ・ホリ塩化ビフェニル(PCB)廃棄物)
 - ・()
 - ・有価物 ()

産業廃棄物の処理及び再資源化を図るものは下記による

項目	品目	搬出場所	距離(Km)	D I D 区間(有・無)	処分費(有・無)	備考(再資源化の有無等)
特定建設資材	●コンクリート塊	出雲市内	7.0以下 5.5以下	有	有	有
	●アスファルト塊	出雲市内	5.5以下	有	有	有
	・コンクリート及び鉄から成る建設資材					有
特別管理産業廃棄物	●木材	出雲市内	9.0以下 27.0以下	有	有	
	●抜根・伐採材					
(4.5.1)による廃棄物	・廃石綿等()					
その他	●石綿含有成形板	出雲市内	9.0以下	有	有	
	●がれき類	出雲市内	5.5以下	有	有	
	●廃プラスチック類	出雲市内	5.5以下	有	有	
	●金属類	出雲市内	5.5以下	有	有	
	●ガラス類	出雲市内	17.0以下	有	有	
	●廃石こうボード	出雲市内	5.5以下	有	有	
	●繊維くず	出雲市内	5.5以下	有	有	

※ 上記距離は設計時の見込(参考値)

下記のものを提出する。
仕様は、島根県営繕工事写真取扱要領による。

品名・仕様	提出部数
* 電子データ(CD-R等) (写真管理ファイル、工事写真、完成写真、完成写真帳、参考図等)	1部

章 項目 特記事項

- ⑥ 完成時の提出図書
下記のものを提出する。

品名・仕様	提出部数
* 情報共有システムで処理を行った営繕工事帳票の電子データ(CD-R等) (情報共有システムを使用した場合のみ) 電子媒体での納品が困難な場合は受発注者間協議により決定する。	1部
- ⑥ 完成図
下記のものを、完成後15日以内に提出する。
仕様は、島根県建築工事完成図取扱要領による。

品名・仕様	提出部数
* 竣工図 製本サイズ(* A3 版)白焼 表装(* レザック表紙(ラミネート仕上げ))	1部
* 電子データ(竣工図、施工図)(CD-R等)	1部
- ⑧ 特定元方事業者の指名
下記の者に、労働安全衛生法第30条第2項に基づく指名を行う。
 - ・関連他工事の受注者()
 - ・本工事の受注者
- ⑨ 施工図及び施工計画書
提出した施工図及び施工計画書の著作に関わる当該建物における使用権は発注者に委譲するものとする。
- ⑩ 撤去部分
コンクリート、モルタル等の撤去部分の境目は、原則としてダイヤモンドカッター切りとする。
- ⑪ 事前調査等
受注者は以下の規定に基づき、特定建築材料等の有無を事前に調査し、発注者へ書面により説明すること。併せて調査結果の揭示及び所管労働基準監督署長並びに都道府県知事等への報告を行うこと。
(大気汚染防止法第18条の15、石綿障害予防規則第3条及び第4条の2)石綿分析結果報告書の貸与
 - ・有 事前調査箇所
 - ・()
 - ・図示による
 - ・無
 - ・分析による石綿含有建材の調査
分析対象
アクリライト、アモサイト、アンソライト、クリソライト、クロソライト、トモライト
分析方法

材料名	分析方法(定性)	分析方法(定量)
	JIS A 1481-1又はJIS A 1481-2	JIS A 1481-3又はJIS A 1481-4
	・ 箇所	・ 箇所
	・ 箇所	・ 箇所
	・ 箇所	・ 箇所

材料が仕上塗材の場合は、層ごとの分析を行うこと
サンプル数 1箇所あたり3サンプル
採取箇所
 - ・図示
 - ・()
- ・
- ・
- ⑫ 関連他工事

章	項	目	特	記	事	項	章	項	目	特	記	事	項
	⑤	石綿含有成形板の除去 (6.5.1~4)	・石綿含有成形板(石綿含有けい酸カルシウム板第1種以外)の除去 除去範囲 * 図示 除去した石綿含有吹保温材等の処分 ・石綿含有せっこうボード * 埋立処分(管理型最終処分場) ・石綿含有せっこうボードを除く石綿含有成形板 ・埋立処分(安定型最終処分場) ・中間処理(溶融施設又は無害化处理施設)				⑥	①	特殊な建設副産物の処理等 (7.3.1)	分析調査 ・ 行う(対象は図示による) ◎ 行わない ・ フロン回収、破壊処理 対象機器 () 対象機器 () ・ ハロン回収 ・ 放射性同位元素 対象機器 () ・ 六ふっ化硫黄ガス 対象機器 () ・ PFOS 対象機器 () ・ 特定化学物質障害予防規則による特定化学物質 対象物質 ()			
	6	石綿含有仕上塗材の除去 (6.6.1~5)	・石綿含仕上塗材又は石綿含有成形板(下地調整材)の除去 下記以外は、解体共通仕様書6.1、6.2.1~6.2.4及び6.2.6による除去工法 * 石綿障害予防規則(平成十七年二月二十四日厚生労働省令第二十一号)第6条による措置と同等以上の効果を有する措置とされる工法 ・ 集じん装置併用手工具ケレン工法 ・ 集じん装置付き高圧水洗工法(15MPa以下、30~50MPa程度) ・ 集じん装置付き超高圧水洗工法(100MPa以上) ・ 超音波ケレン工法(HEPAフィルター付き掃除機併用) ・ 剥離剤併用手工具ケレン工法 ・ 剥離剤併用高圧水洗工法(30~50MPa程度) ・ 剥離剤併用超高圧水洗工法(100MPa程度) ・ 剥離剤併用超音波ケレン工法 ・ 集じん装置付きディスクグラインダーケレン工法 除去対象範囲 * 図示 作業場の隔離 * 行わない ・ 行う 試験施工 * 行わない ・ 行う 除去した石綿含有仕上塗材の処分 ・ 埋立処分(安定型最終処分場) ・ 埋立処分(管理型最終処分場) ・ 中間処理(溶融施設又は無害化处理施設) 除去した石綿含有仕上塗材の保管、運搬及び処分 * 解体共通仕様書6.3.3による 確認及び後片付け * 解体共通仕様書6.3.4の(7)、(イ)、(ウ)及び(カ)による										
	7	石綿含有建築設備の除去	配管及びダクトの撤去は当該フランジ部分を残して切断し、パッキンを含む部材は適正に処理する。										



出雲市教育委員会 教育部 教育施設課

図面名称 四絡第1・第3児童クラブ
特記仕様書(3)

縮尺 ----

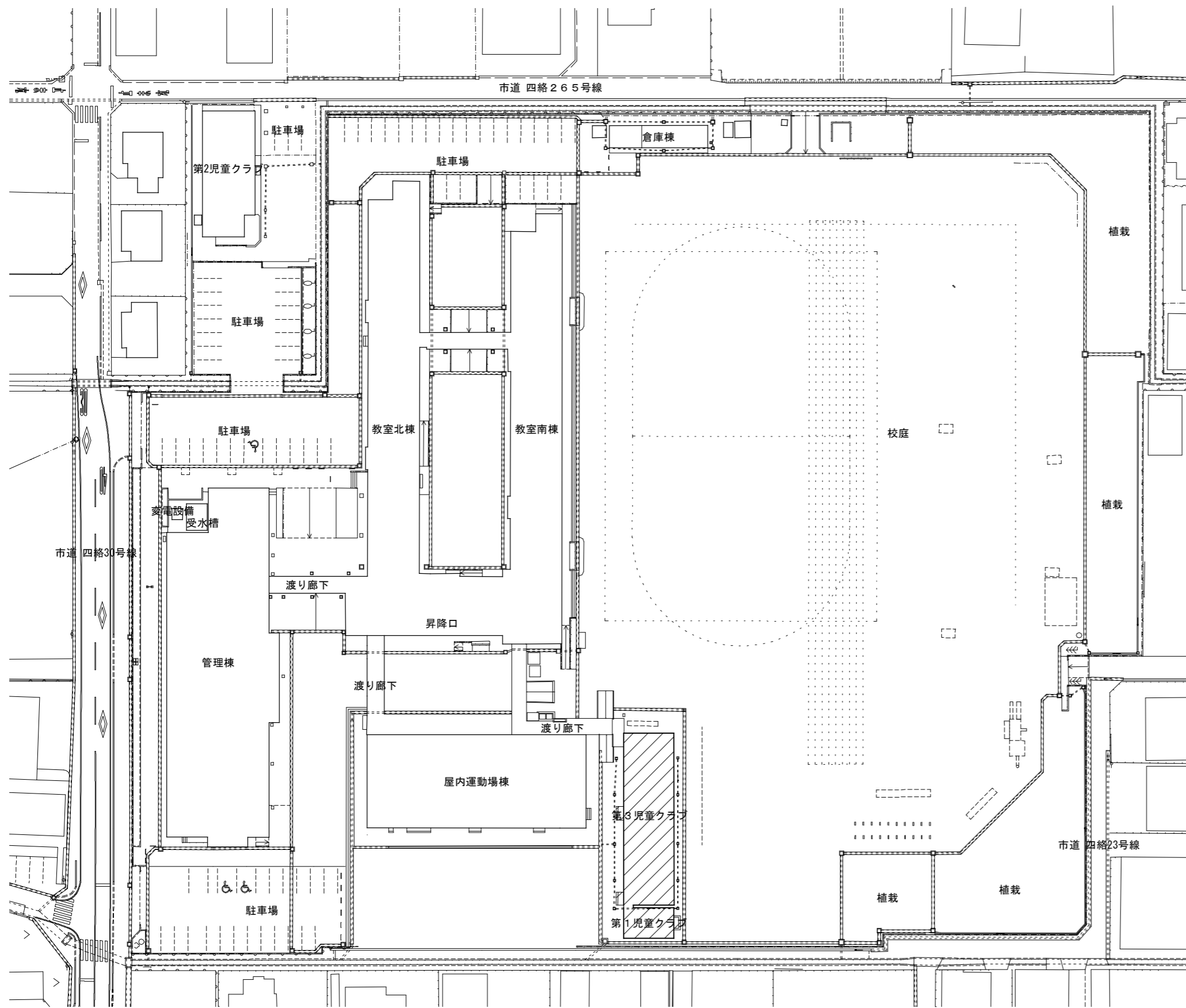
日付 令和8年3月

図面番号 児 A-03

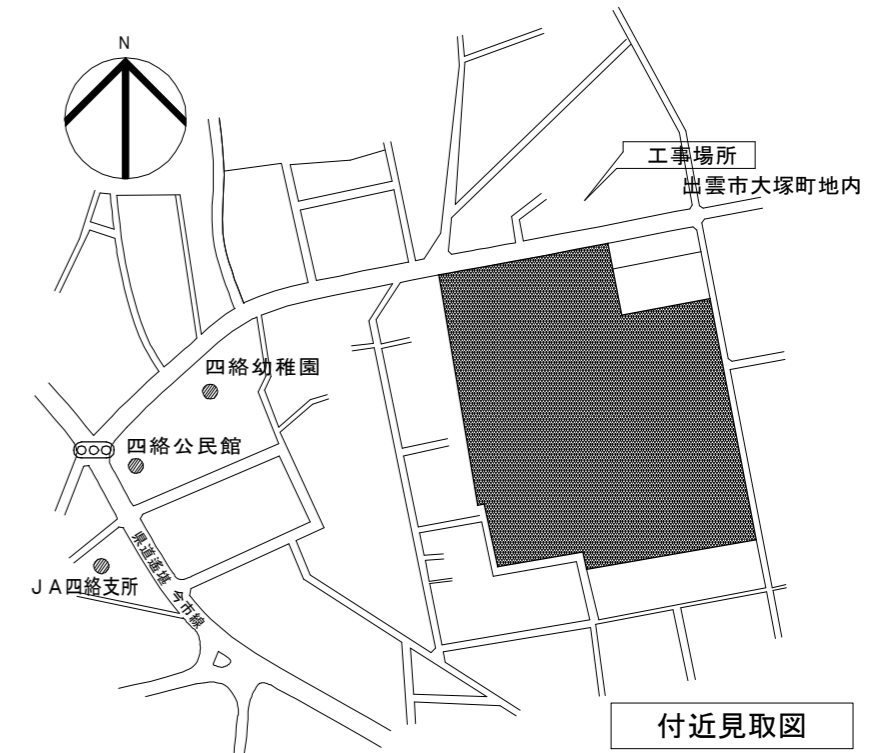
工事名 四絡小学校屋内運動場他解体工事

一級建築士事務所(知事)第(5)10486号 一級建築士(大臣)第243618号

いけだ設計 池田宏



配置図 1/800



凡例

符号	項目
	今回工事建物
	既存建物

出雲市教育委員会 教育部 教育施設課	図面名称 四絡第1・第3児童クラブ 配置図・付近見取図	縮尺 1/800	日付 令和8年3月	図面番号 児 A-04
	工事名 四絡小学校屋内運動場他解体工事	一級建築士事務所(知事)第(5)10486号 一級建築士(大臣)第243618号 いけだ 設計 池田 宏		

外部仕上表

	屋根	軒廻り	外壁	根廻り	床	備考
第1児童クラブ	ルーフデッキH88 厚0.6 GL鋼板素地 ペフ裏貼	軒裏：GL鋼板素地 軒樋：塩ビ製 縦樋：塩ビ製	カラーGL鋼板 厚0.3	コンクリート打放し	出入口ポーチ：モルタル塗	
第3児童クラブ	カラー鉄板 厚0.6折板葺 庇：ビニール小波板葺	軒裏：カラー鉄板素地 軒樋：塩ビ製 縦樋：塩ビ製	断熱複合パネル 厚22(カラー鉄板 厚0.5) 開口塞ぎ：サイディング 厚12(塗装品) 庇部分：ビニール小波板張	コンクリート打放し	出入口ポーチ：モルタル塗	

内部仕上表

室名	床		幅木	壁		廻り縁	天井		備考
	床基準高	下地 仕上		下地 仕上	下地 仕上		天井高		
第1児童クラブ	児童室	FL= ±0	合板床パネル 厚5.5の上 ビニル床シート 厚2.5	ビニル幅木 H=60	GB 厚12.5の上 ビニル壁紙		GB-D(T) 厚9.5	CH=3,000	カーテン及びカーテンレール ブラインド
	繋ぎ	FL= ±0	合板床パネル 厚5.5の上 ビニル床シート 厚2.5		GB 厚12.5の上 ビニル壁紙		GB-D(T) 厚9.5	CH=2,250	
第3児童クラブ	廊下	FL= ±0	S根太 ラワン合板 厚12+5.5の上 ビニル床シート 厚2		LGS X0・Y2通：断熱複合パネル 厚22(カラー鉄板 厚0.5) X14通：GB(S) 厚12.5の上 ビニル壁紙 Y1通：繊維混入スラグ石膏板 厚11 アス		木製パネル 厚19(化粧合板 厚4)	CH=3,012	SUS見切 SUSシンク(φ=3,350) ライニング面台 シューズボックス(16人用×4台)
	手洗	FL= ±0	S根太 ラワン合板 厚12+5.5の上 ビニル床シート 厚2	ビニル幅木 H=75	LGS X12通：GB 厚12.5+12.5の上 ビニル壁紙 X14通：有孔ラワン合板 厚9 GB 厚12.5の上 ビニル壁紙 一部(シンク前)：GB(S) 厚12.5の上 不燃化粧板 厚3 Y1通：繊維混入スラグ石膏板 厚11 EP アス		木製パネル 厚19(化粧合板 厚4)	CH=3,012	SUSシンク(φ=1,200×2台) ライニング面台
	男子トイレ	FL= ±0	S根太 ラワン合板 厚12+5.5の上 ビニル床シート 厚2	ビニル幅木 H=75 X14通：SUS幅木 H=60	LGS X13通：GB 厚12.5+GB(S) 厚12.5の上 ビニル壁紙 上部：GB 厚12.5+12.5の上 ビニル壁紙 X14通：有孔ラワン合板 厚9 GB 厚12.5の上 ビニル壁紙 一部(ストール前)：GB(S) 厚12.5の上 不燃化粧板 厚3 Y0通：断熱複合パネル 厚22(カラー鉄板 厚0.5) GB(S)(上部:GB) 厚12.5の上 ビニル壁紙		木製パネル 厚19(化粧合板 厚4)	CH=3,012	ライニング面台 トイレブース
	女子トイレ	FL= ±0	S根太 ラワン合板 厚12+5.5の上 ビニル床シート 厚2	ビニル幅木 H=75 X12通：SUS幅木 H=60	LGS X12・X13通：GB 厚12.5+GB(S) 厚12.5の上 ビニル壁紙 上部：GB 厚12.5+12.5の上 ビニル壁紙 Y0通：断熱複合パネル 厚22(カラー鉄板 厚0.5) GB(S)(上部:GB) 厚12.5の上 ビニル壁紙		木製パネル 厚19(化粧合板 厚4)	CH=3,012	トイレブース
	事務室	FL= ±0	S根太 ラワン合板 厚12+5.5の上 ビニル床シート 厚2	ビニル幅木 H=75	LGS X9通：GB 厚12+12の上 ビニル壁紙 X12通：GB 厚12.5+12.5の上 ビニル壁紙 Y0通：断熱複合パネル 厚22(カラー鉄板 厚0.5) Y1通：繊維混入スラグ石膏板 厚11 アス		木製パネル 厚19(化粧合板 厚4)	CH=3,012	行事白板、流し台、コンロ台 ライニング面台 書棚、収納家具 カーテン及びカーテンレール
	学習室	FL= +55 ±0(踏込)	S根太 畳 厚55 周囲：根太の上複合フローリング 厚15 一部(踏込)：ラワン合板 厚12+5.5の上 ビニル床シート 厚2	ビニル幅木 H=75	LGS X5・X9通：GB 厚12+12の上 ビニル壁紙 Y0通：断熱複合パネル 厚22(カラー鉄板 厚0.5) Y1通：繊維混入スラグ石膏板 厚11 アス		木製パネル 厚19(化粧合板 厚4)	CH=2,892	上り框、クリーンロッカー(1台) スクールロッカー(15人用×4台) カーテン及びカーテンレール ブラインド
	プレイルーム	FL= ±0	S根太 ラワン合板 厚12+5.5の上 ビニル床シート 厚2	ビニル幅木 H=75	LGS X0、X5通：GB 厚12+12の上 EP Y0通：断熱複合パネル 厚22(カラー鉄板 厚0.5) Y1通：繊維混入スラグ石膏板 厚11 アス		木製パネル 厚19(化粧合板 厚4)	CH=3,012	木製棚(5,400×500×3,012) 木製棚(5,400×500×750) ブラインド

アス アスベスト含有建材を示す



出雲市教育委員会 教育部 教育施設課

図面名称 四絡第1・第3児童クラブ
仕上表

縮尺

日付

令和8年3月

図面番号

児 A-05

工事名

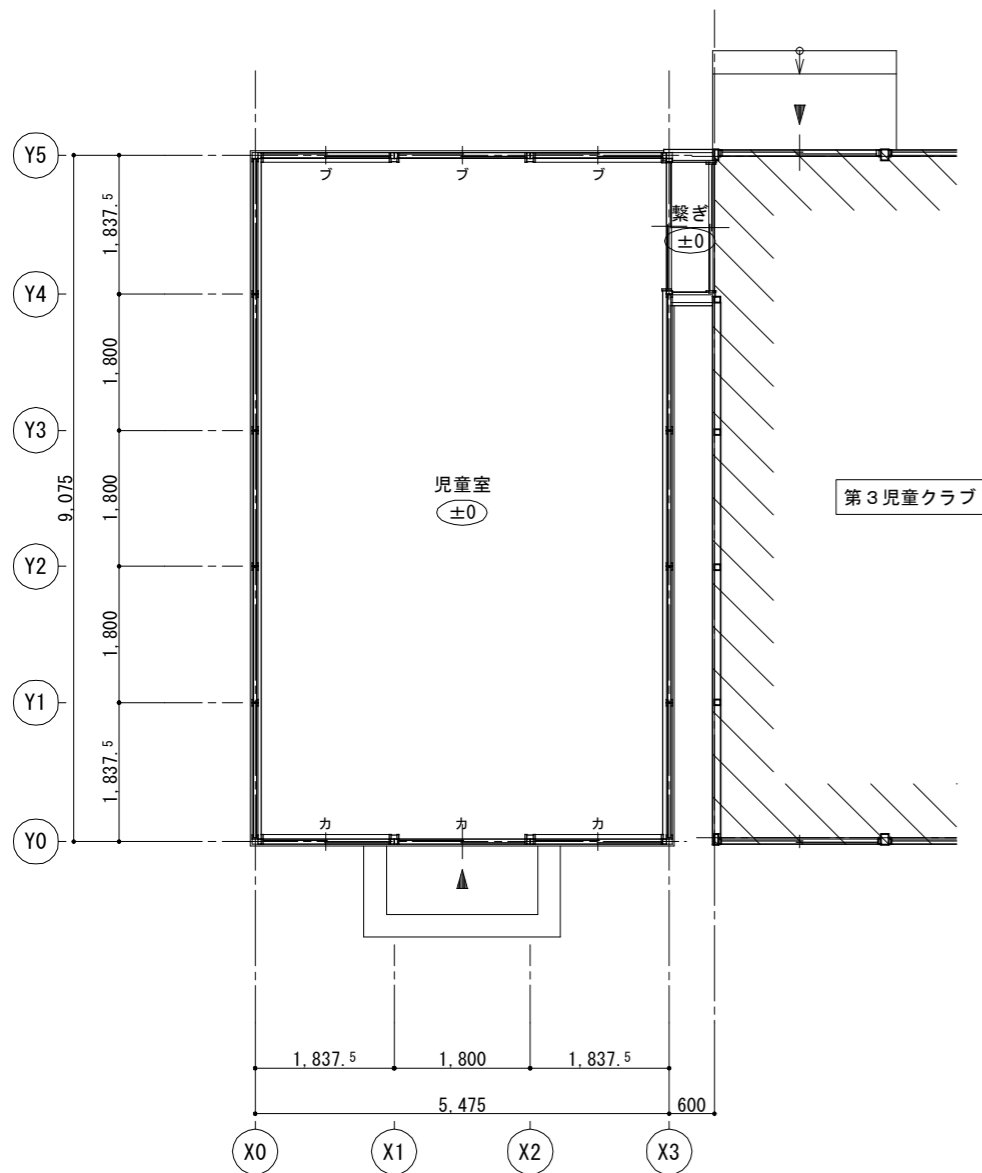
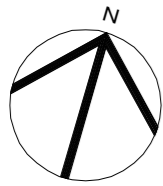
四絡小学校屋内運動場他解体工事

一級建築士事務所(知事)第(5)10486号

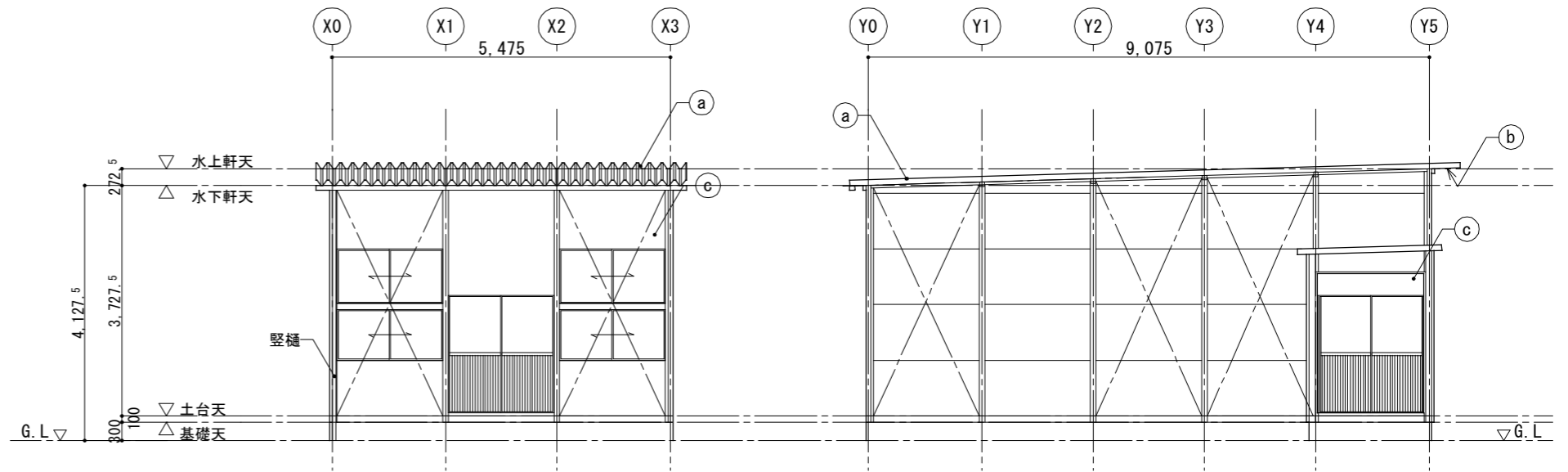
一級建築士(大臣)第243618号

いけだ 設計

池田 宏

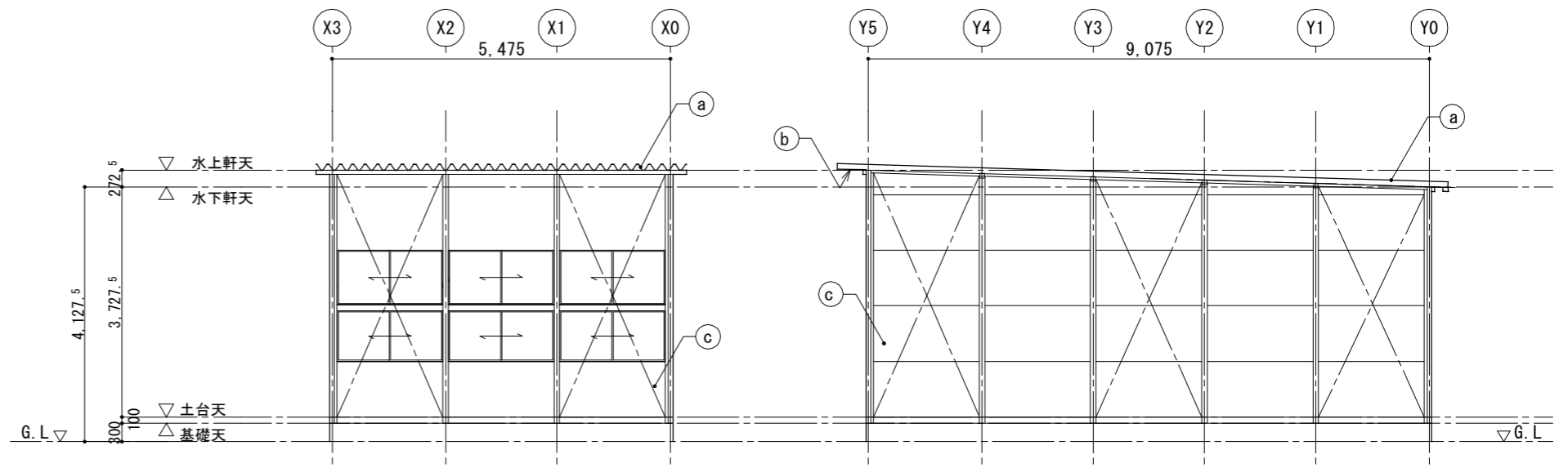


平面図 1/100



南立面図 1/100

東立面図 1/100



北立面図 1/100

西立面図 1/100

凡例

符号・記号	項目
カ	カーテン
ブ	ブラインド
ボ	防球フェンス(金網)

(a)	屋根： ルーフデッキH88 厚0.6 GL鋼板素地 ペフ裏貼
(b)	軒裏： 屋根裏地のまま(GL鋼板素地)
(c)	外壁： カラーGL鋼板 厚0.3



出雲市教育委員会 教育部 教育施設課

図面名称 四絡第1・第3児童クラブ
第1児童クラブ 平面図・立面図

縮尺 1/100

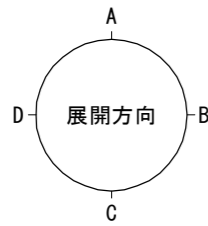
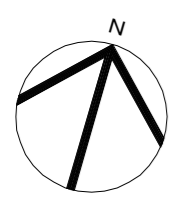
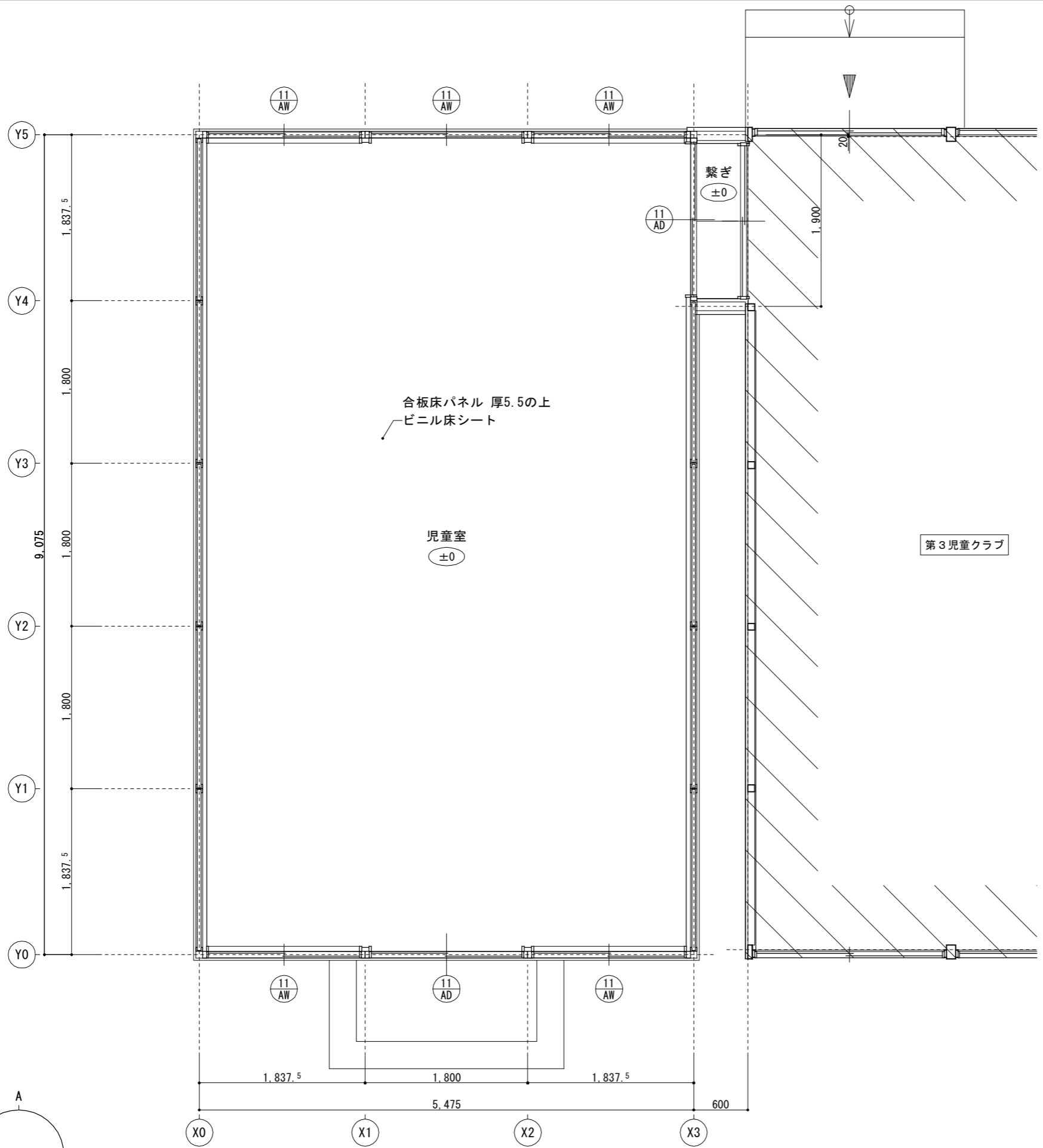
日付 令和8年3月

図面番号 児 A-06

工事名 四絡小学校屋内運動場他解体工事

一級建築士事務所(知事)第(5)10486号 一級建築士(大臣)第243618号

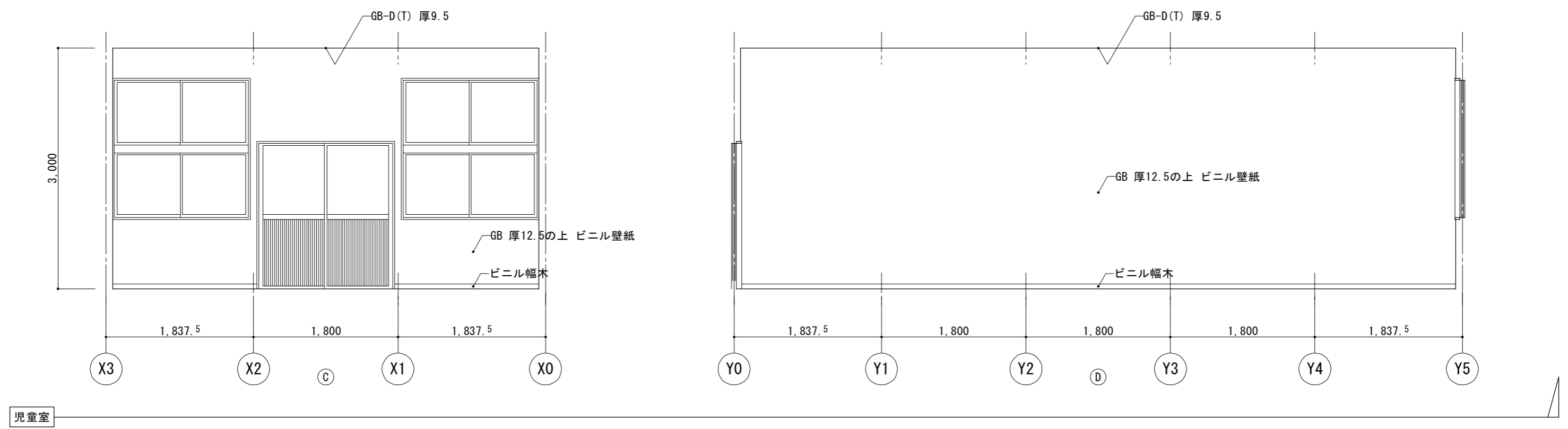
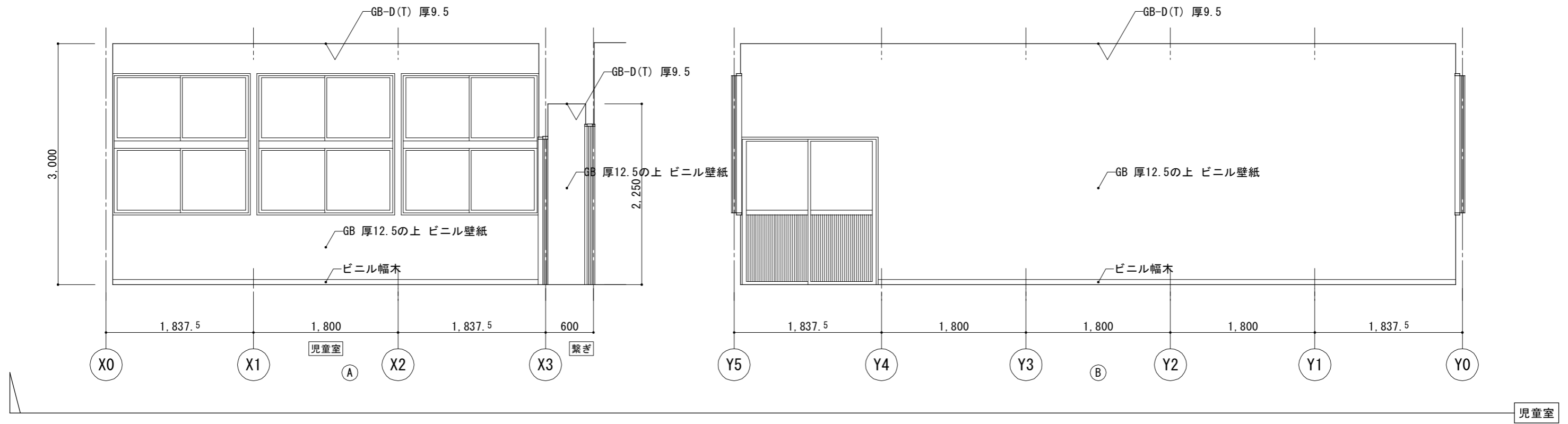
いけだ設計 池田宏




出雲市教育委員会 教育部 教育施設課

図面名称	四絡第1・第3児童クラブ 第1児童クラブ 平面詳細図
工事名	四絡小学校屋内運動場他解体工事

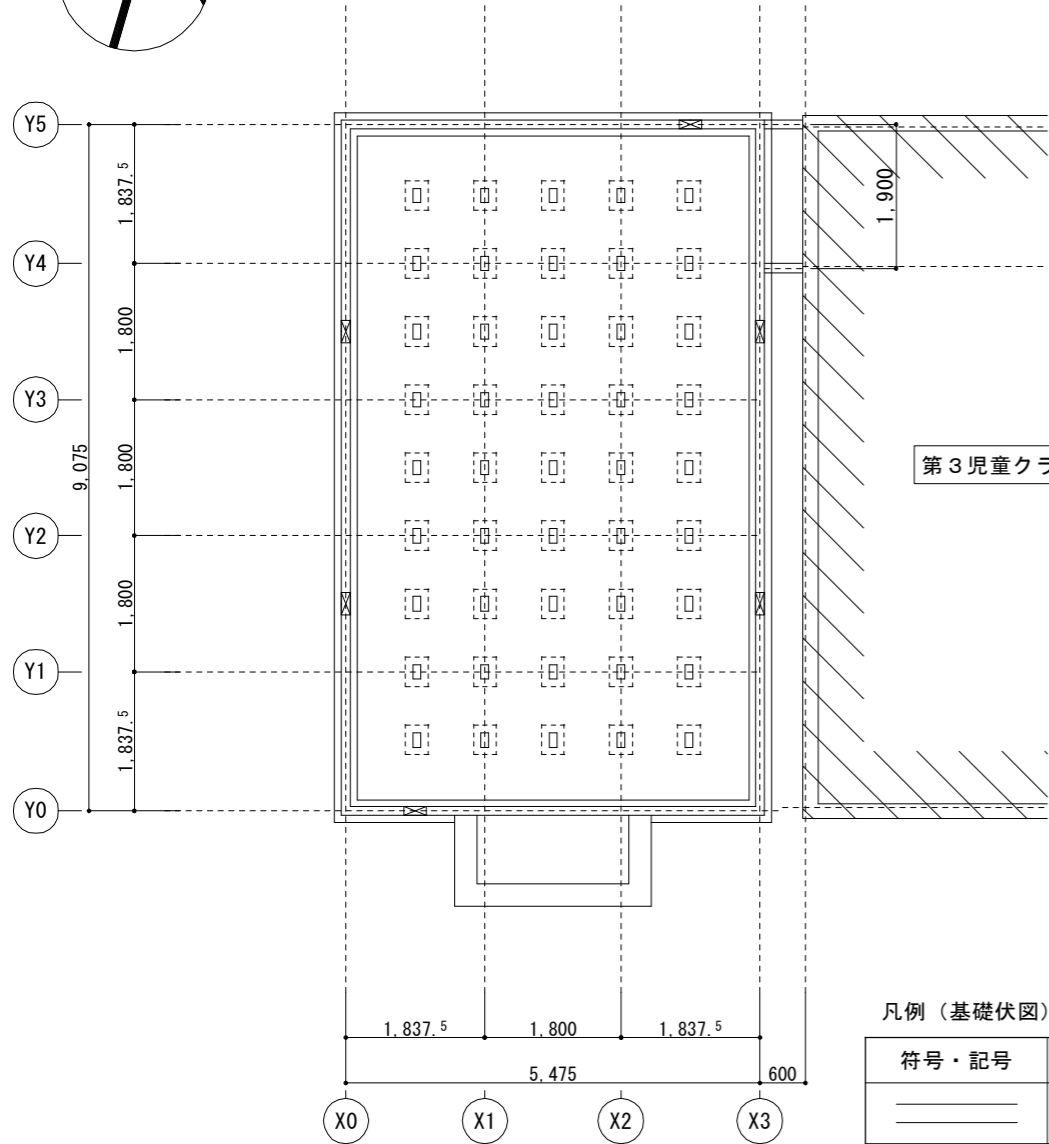
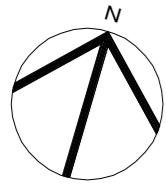
縮尺	1/50	日付	令和8年3月	図面番号	児 A-07
一級建築士事務所(知事)第(5)10486号		一級建築士(大臣)第243618号		いけだ 設計 池田 宏	



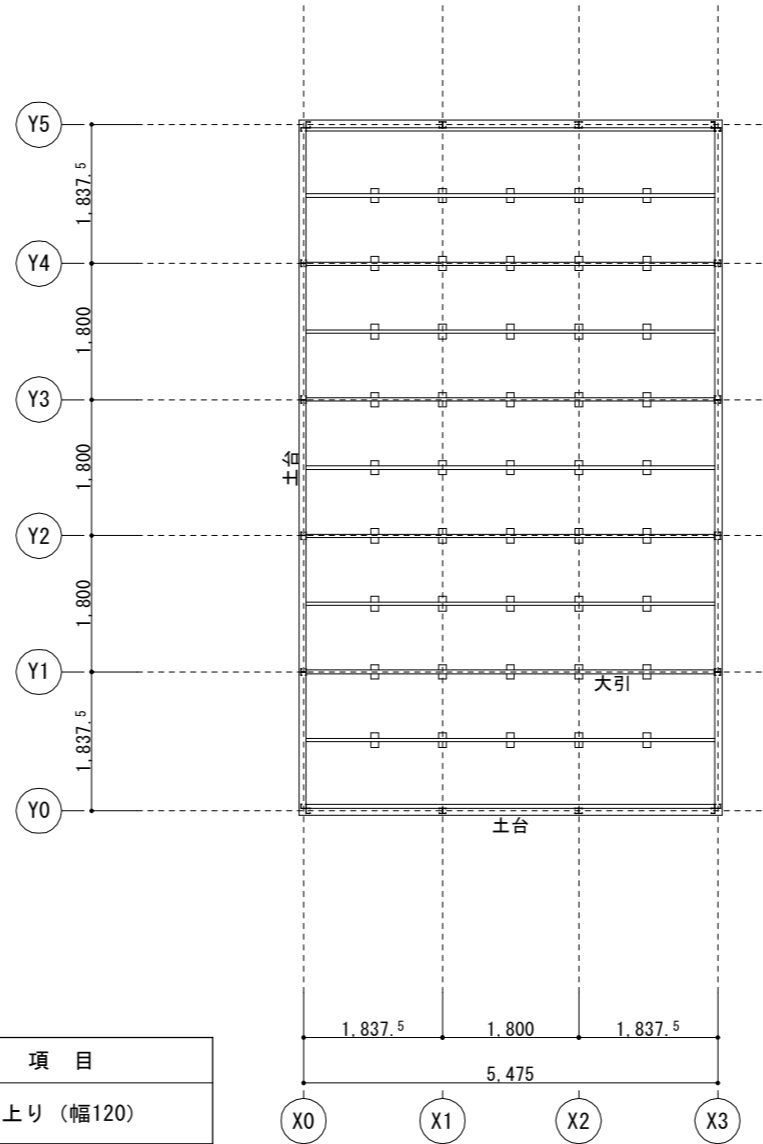
 出雲市教育委員会 教育部 教育施設課	図面名称 四絡第1・第3児童クラブ 第1児童クラブ 展開図	縮尺 1/50	日付 令和8年3月	図面番号 児 A-08
	工事名 四絡小学校屋内運動場他解体工事	一級建築士事務所(知事)第(5)10486号 一級建築士(大臣)第243618号 いけだ 設計 池田 宏		

建 具 表

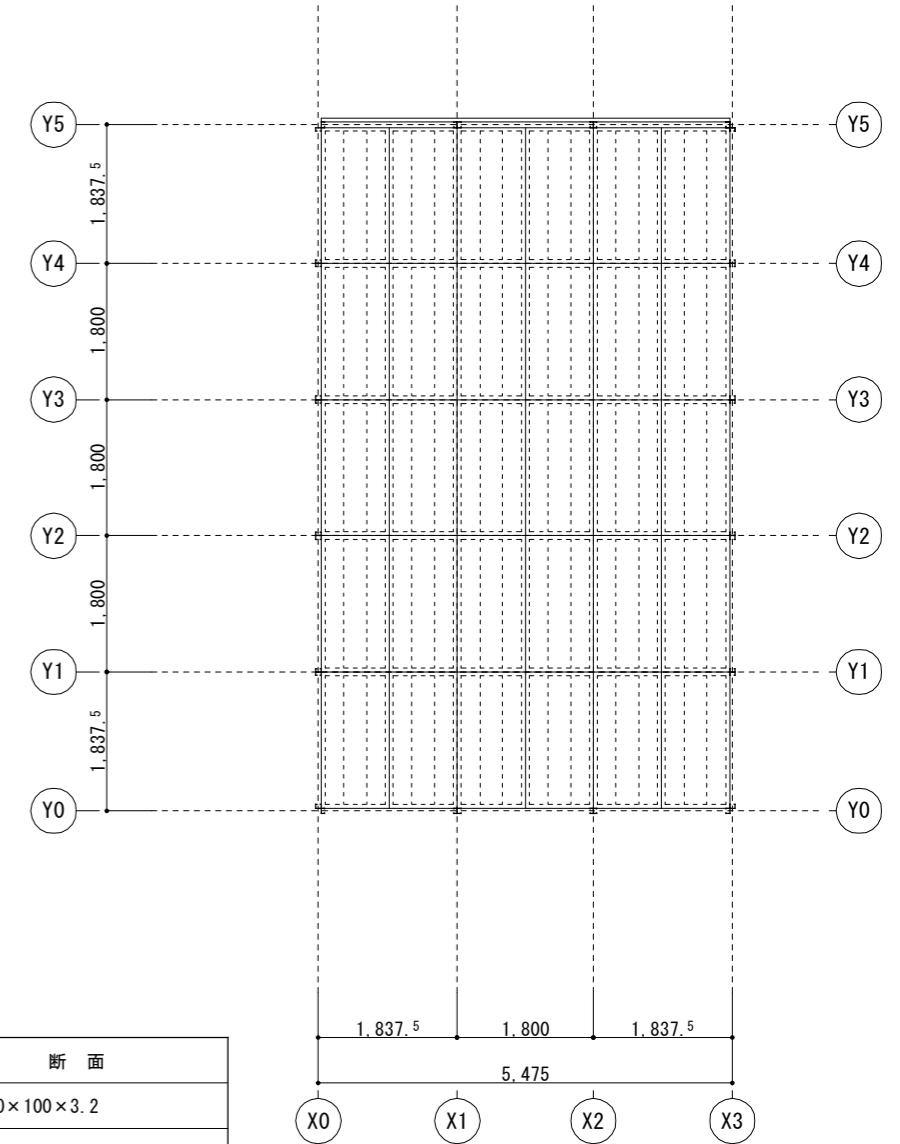
符号	数量	11 AD	児童室	2ヶ所	11 AW	児童室	5ヶ所	ヶ所	ヶ所	符号	数量											
姿図 寸法										姿図 寸法												
種別 形式		アルミ製戸	引違い		アルミ製窓	引違い				種別 形式												
仕上 見込										仕上 見込												
金物										金物												
ガラス 塗装		上部：F 厚4 下部：アルミパネル			F 厚4					ガラス 塗装												
備考										備考												
符号	数量		ヶ所		ヶ所			1ヶ所		符号	数量											
姿図 寸法										姿図 寸法												
種別 形式										種別 形式												
仕上 見込										仕上 見込												
金物										金物												
ガラス 塗装										ガラス 塗装												
備考										備考												
建 具	AD	アルミニウム製戸	LSD	鋼製軽量戸	SSS	ステンレス製シャッター	WF	戸ぶすま	建 具 金 物	MR	モノロック錠	C	空錠	H	丁番	ガ ラ ス	P	フロート板ガラス	L	合わせガラス	P(HS)	倍強度フロート板ガラス
	AW	アルミニウム製窓	SSD	ステンレス製戸	AOD	アルミニウム製オーバーヘッドドア	F	ふすま		HMR	本締モノロック錠	DC	ドアクローザー	F	フランス落し		F	型板ガラス	T	強化ガラス	HP(HS)	倍強度熱線吸収フロート板ガラス
	AG	アルミニウム製がらり	SSW	ステンレス製窓	SOD	鋼製オーバーヘッドドア	S	障子		CP	シリンダー箱錠	PH	ピボットヒンジ				N	網入型板ガラス	HP	熱線吸収フロート板ガラス		
	SD	鋼製戸	SSG	ステンレス製がらり	WD	木製戸				PP	シリンダー本締錠	AH	オートヒンジ				W	線入型板ガラス	HWP	熱線吸収線入磨板ガラス		
	SW	鋼製窓	SS	鋼製シャッター	WW	木製窓				CL	棒かぎ箱錠	FH	フロアヒンジ				NP	網入磨板ガラス	HNP	熱線吸収網入磨板ガラス		
	SG	鋼製がらり	LSS	鋼製軽量シャッター	WG	木製がらり	TB	トイレブース		LD	棒かぎ本締錠	LH	ラバトリーヒンジ				WP	線入磨板ガラス	SL	複層ガラス		
共 通 事 項	<p>1. 寸法の押さえ方は、幅、高さについて有効内法寸法とする。ただし下端については、FL押さえとする。</p> <p>2. アルミ製建具は、ビル用とする。</p> <p>3. 特記なき限り建具金物は ステンレス製(SUS304)とし見本品を提出の上 決定する。</p> <p>4. ステンレス(SUS304)の表面仕上げは、HL仕上げとする。但し香摺の表面仕上げは、No.4仕上げとする。</p>						<p>出雲市教育委員会 教育部 教育施設課</p>						<p>図面名称 四絡第1・第3児童クラブ 第1児童クラブ 建具表</p>				<p>縮 尺 1/100</p>		<p>日 付 令和8年3月</p>		<p>図面番号 児 A-09</p>	
							<p>工事名 四絡小学校屋内運動場他解体工事</p>						<p>一級建築士事務所(知事)第(5)10486号 一級建築士(大臣)第243618号 いけだ 設計 池田 宏</p>									



基礎伏図 1/100



床伏図 1/100



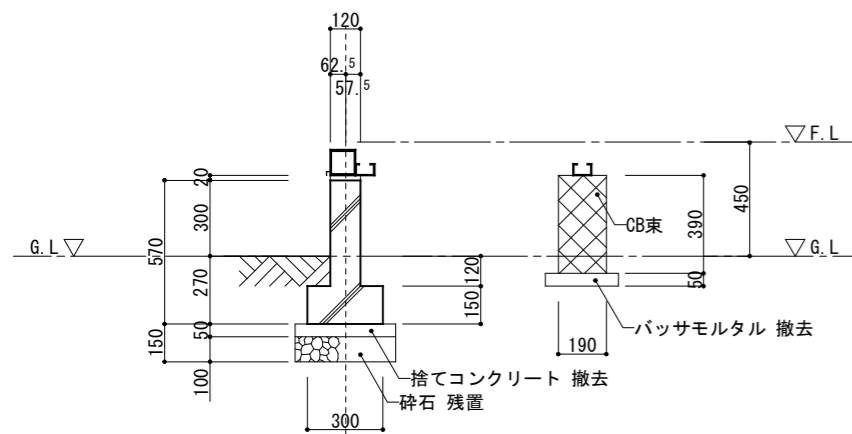
根太(床パネル)伏図 1/100

凡例 (基礎伏図)

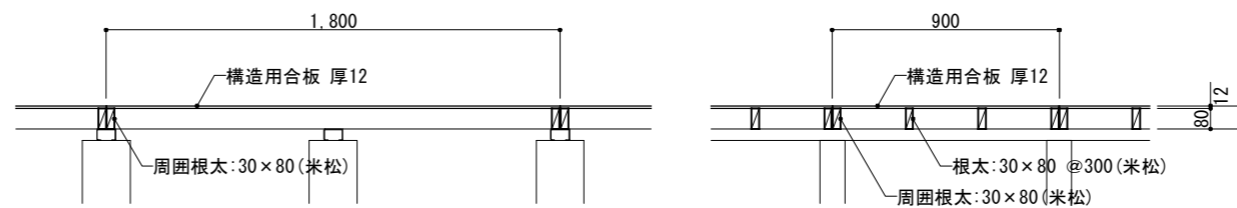
符号・記号	項目
—	基礎立上り (幅120)
⊗	点検孔 (w=300)
□	CB束

部材 リスト

部材	断面
土台	□-100×100×3.2
大引	[-75×45×15×2.3



基礎断面図 1/30



床パネル詳細図 1/30

凡例 (根太(床パネル)伏図)

符号・記号	項目
⋯	床パネル 点線は根太を示す。



出雲市教育委員会 教育部 教育施設課

図面名称 四絡第1・第3児童クラブ
第1児童クラブ 基礎伏図・床伏図・根太伏図

工事名 四絡小学校屋内運動場他解体工事

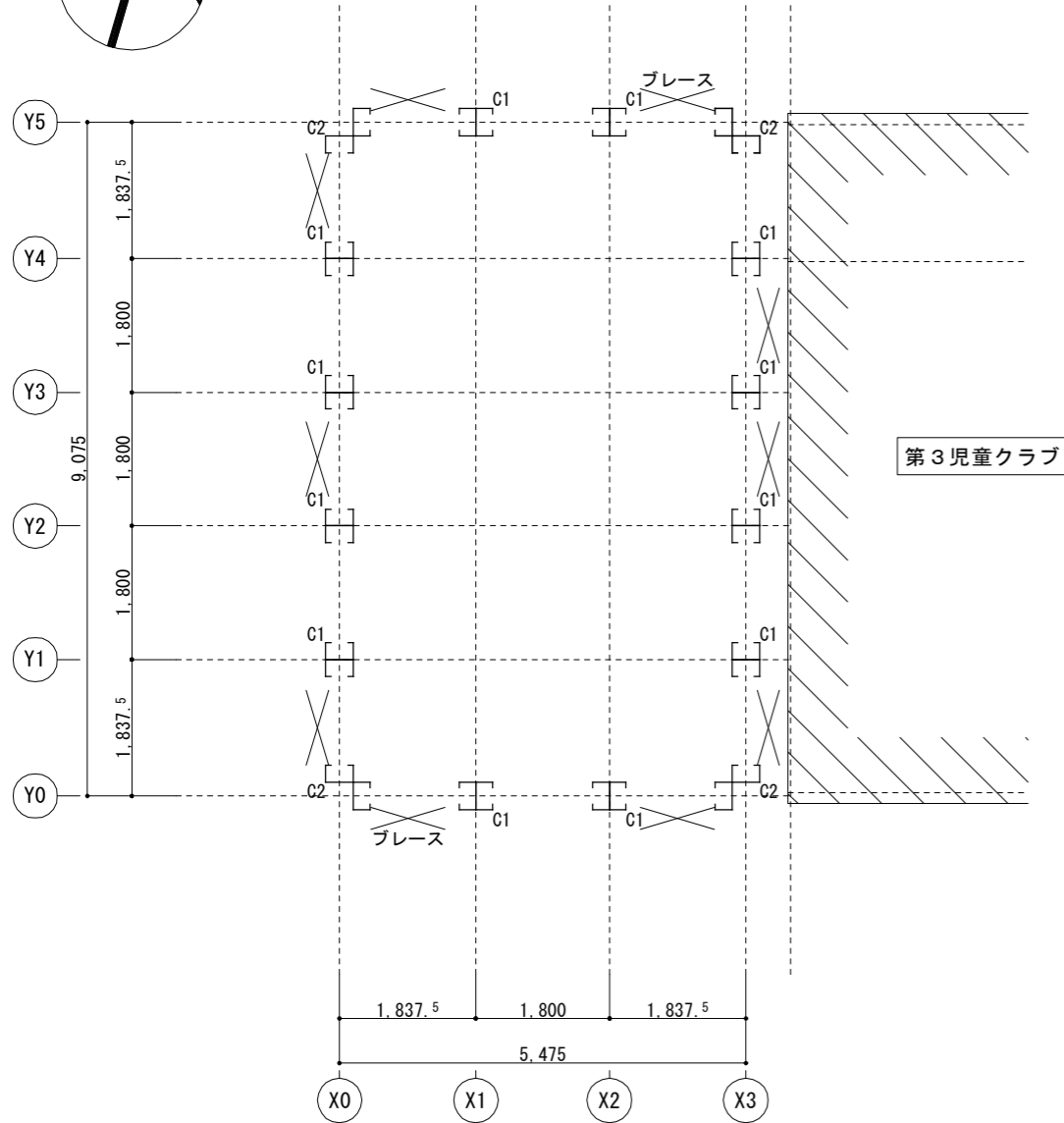
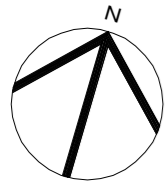
縮尺 1/100

日付 令和8年3月

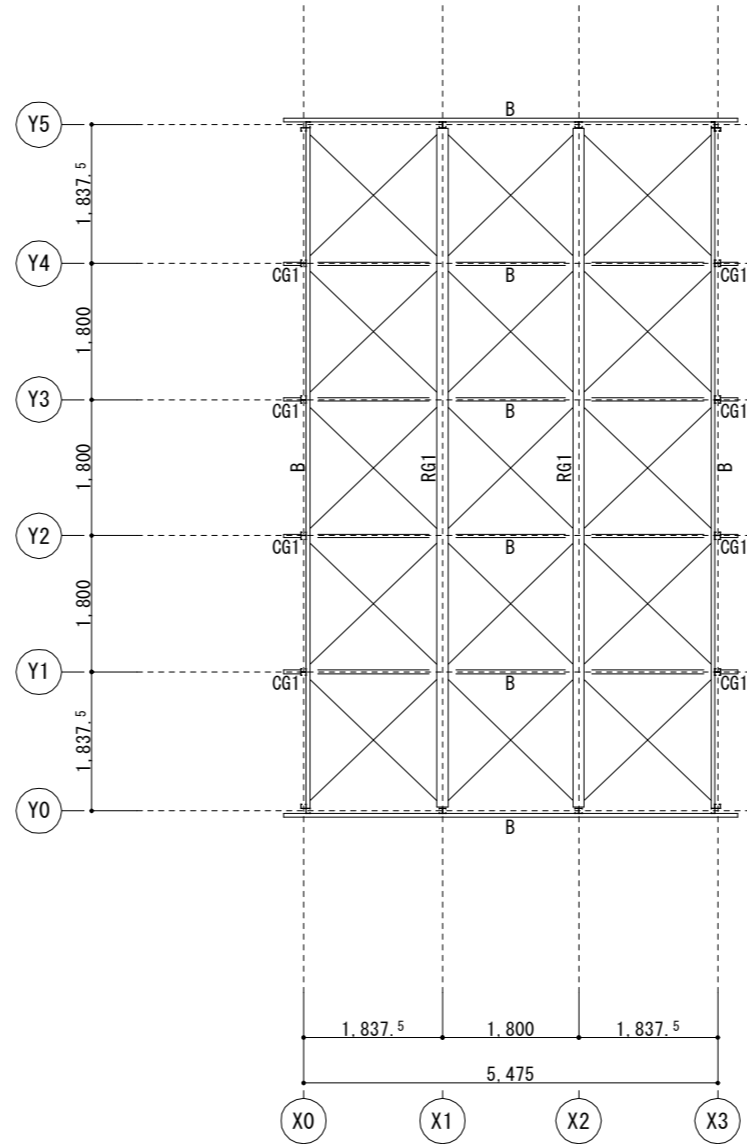
図面番号 児 A-10

一級建築士事務所(知事)第(5)10486号 一級建築士(大臣)第243618号

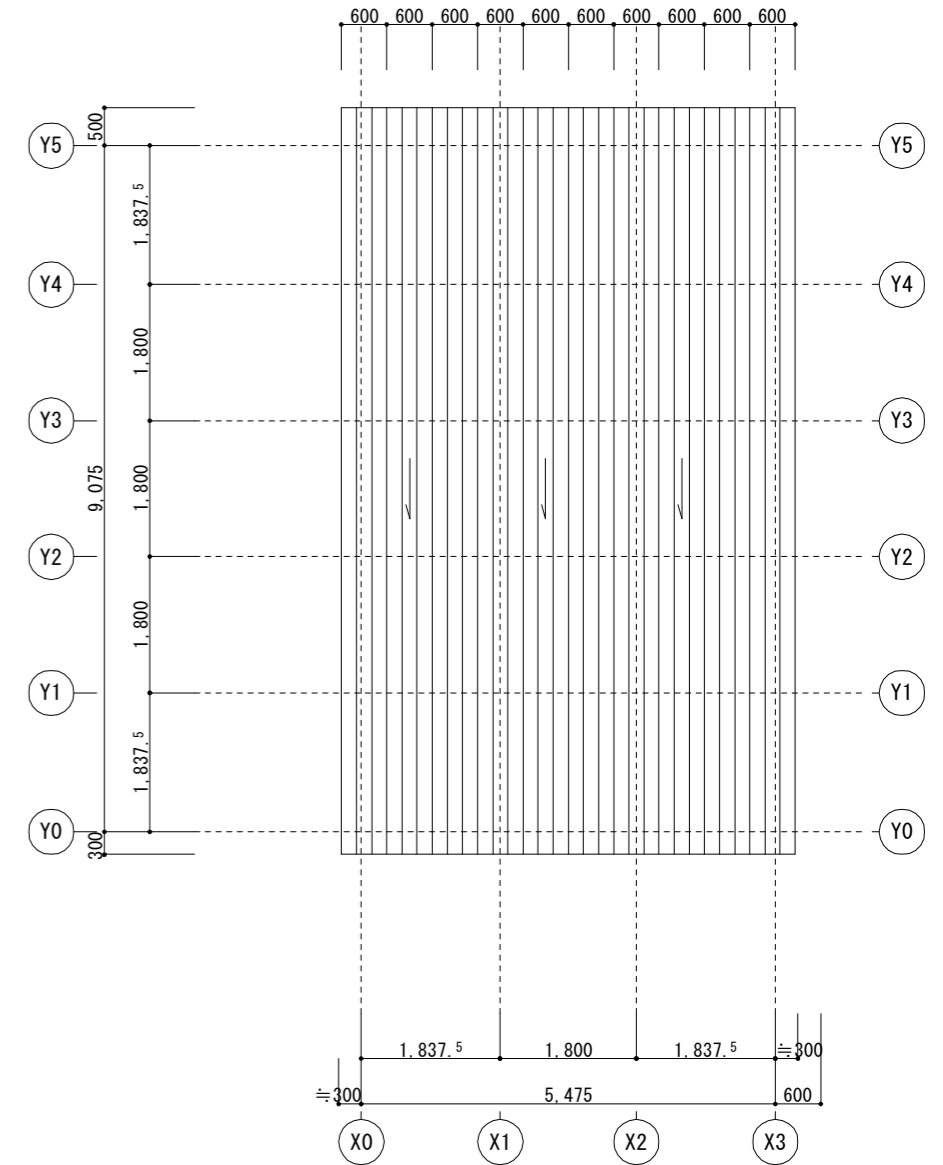
いけだ 設計 池田 宏



柱位置図 1/100・1/20



小屋伏図 1/100



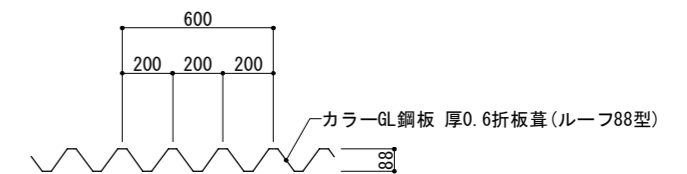
屋根(折板)伏図 1/100

部材 リスト

部 材	断 面
C1	H-75×90×10×2.3
C2	2C-75×45×2.3
ブレース	M-10

部材 リスト

部 材	断 面
RG1	H-300×150×6.5×9
B	[-75×45×15×2.3
CG1	□-75×75×2.3
水平ブレース	M-10



折板形状図 1/30



出雲市教育委員会 教育部 教育施設課

図面名称 四絡第1・第3児童クラブ
第1児童クラブ 柱位置図・小屋・屋根伏図

縮尺 1/100・1/20・1/30

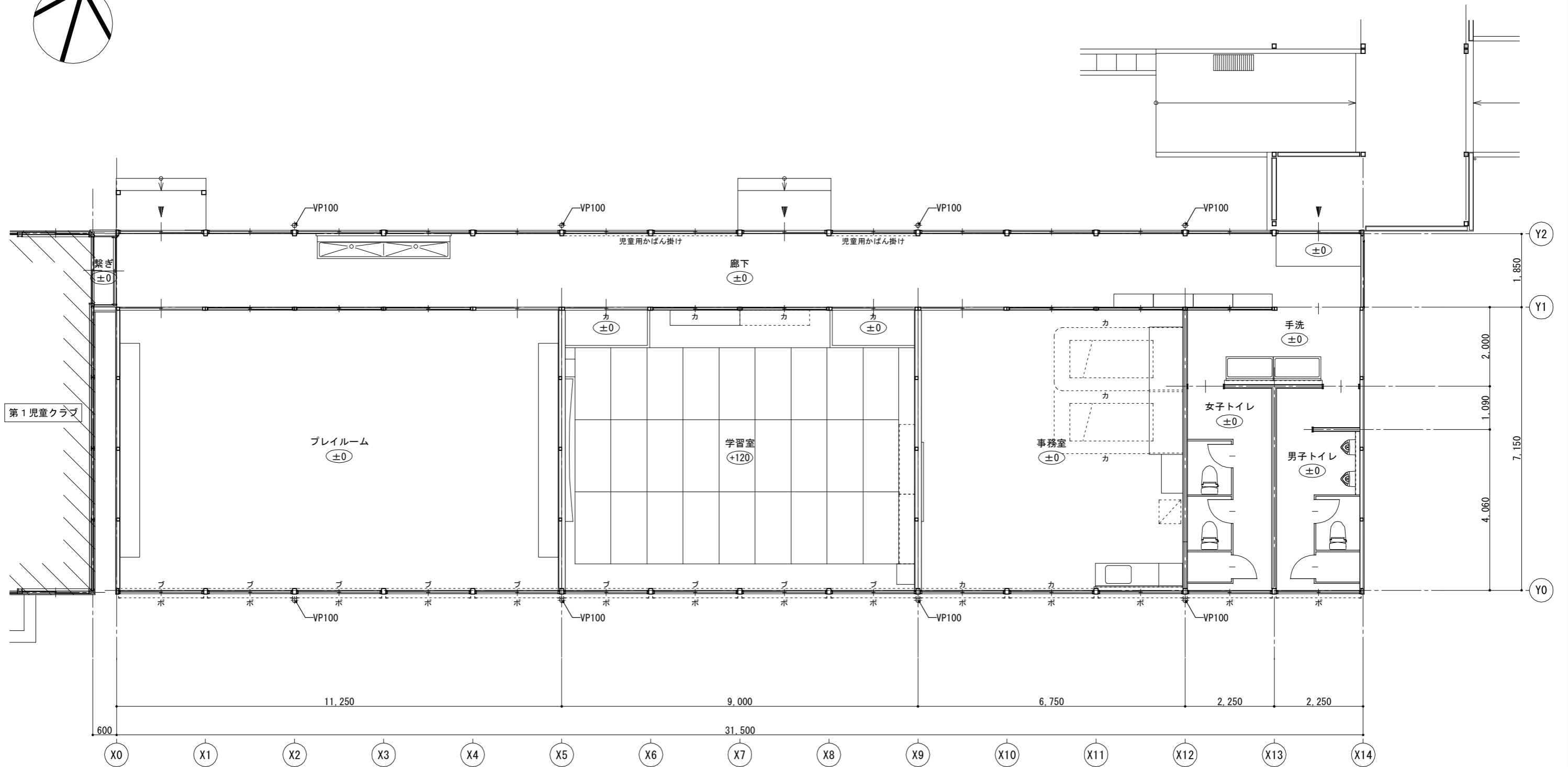
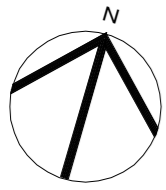
日付 令和8年3月

図面番号 児 A-11

工事名 四絡小学校屋内運動場他解体工事

一級建築士事務所(知事)第(5)10486号 一級建築士(大臣)第243618号

いけだ 設計 池田 宏



凡例

符号・記号	項目
カ	カーテン
ブ	ブラインド
ボ	防球フェンス(金網)



出雲市教育委員会 教育部 教育施設課

図面名称 四絡第1・第3児童クラブ
第3児童クラブ 平面図

工事名 四絡小学校屋内運動場他解体工事

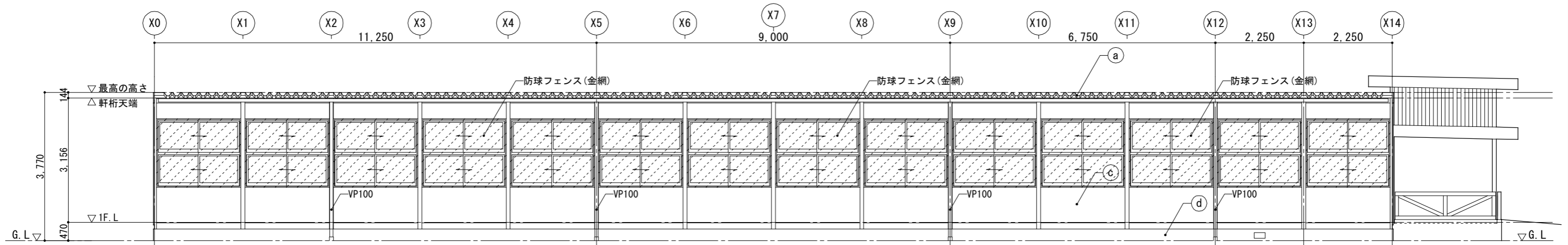
縮尺 1/100

日付 令和8年3月

図面番号 見 A-12

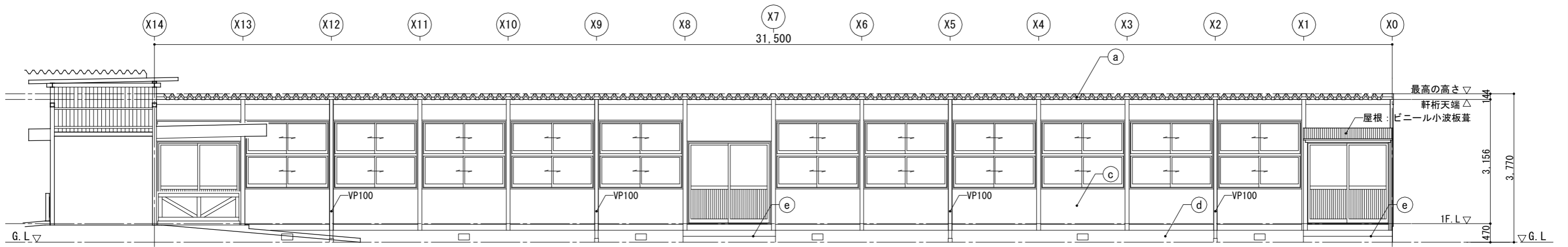
一級建築士事務所(知事)第(5)10486号 一級建築士(大臣)第243618号

いけだ設計 池田宏

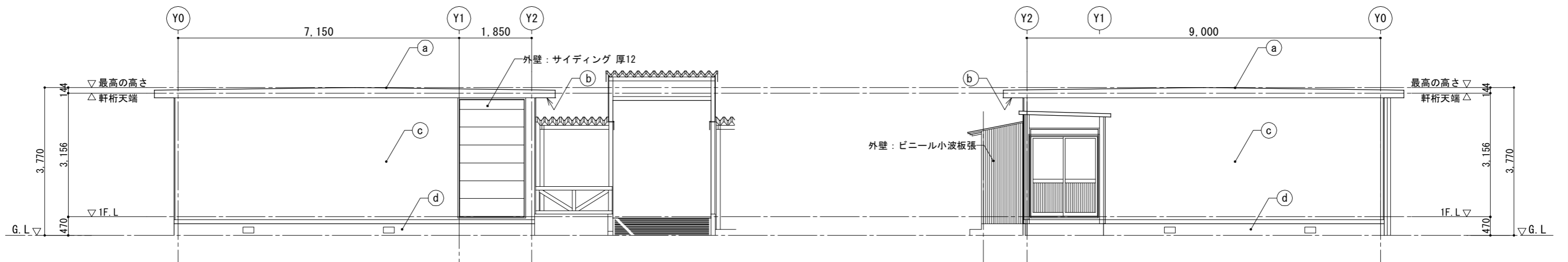


名称	規格	数量
防球フェンス(金網)	2,145×1,650	14 か所

南立面図 1/100



北立面図 1/100



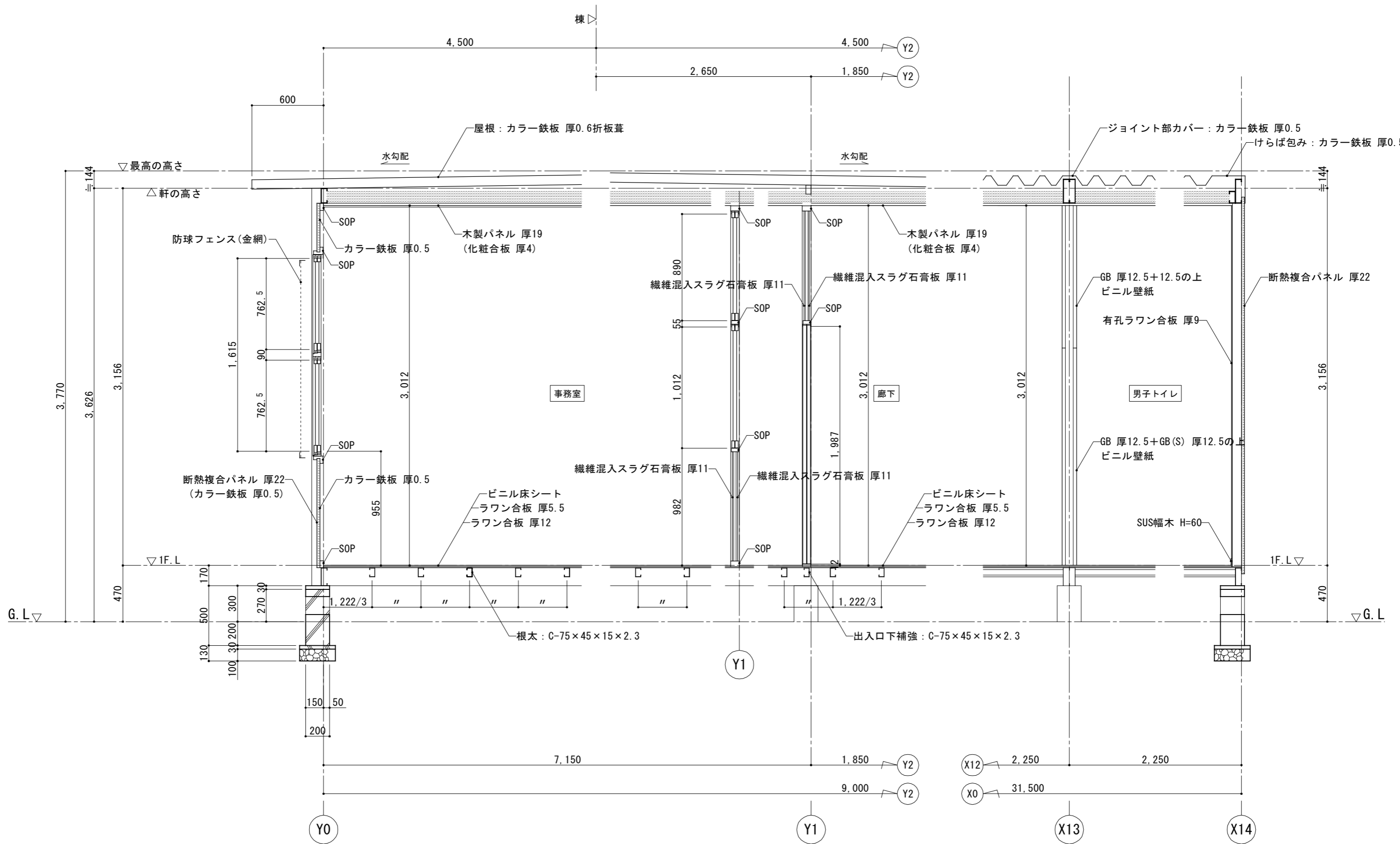
東立面図 1/100

西立面図 1/100


(a)	屋根： カラー鉄板 厚0.6折板葺
(b)	軒裏： 折板裏隠し
(c)	外壁： 断熱複合パネル 厚22
(d)	根廻り： コンクリート打放し
(e)	出入口ポーチ： モルタル塗

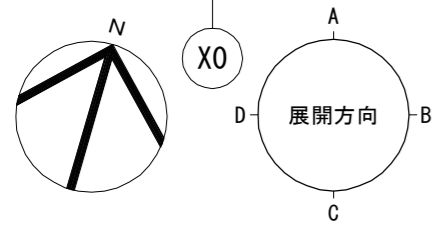
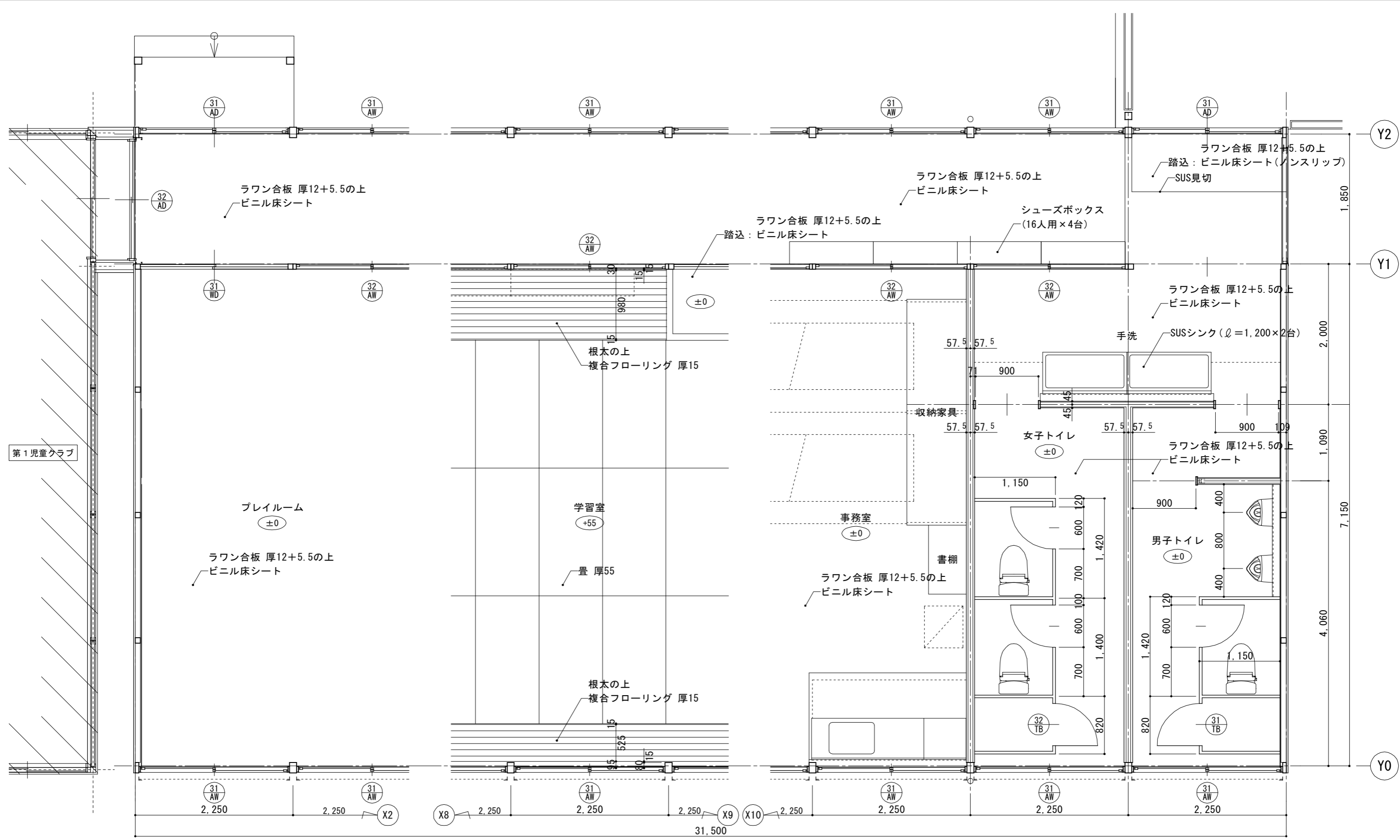
出雲市教育委員会 教育部 教育施設課


図面名称	四絡第1・第3児童クラブ 第3児童クラブ 立面図	縮尺	1/100	日付	令和8年3月	図面番号	児 A-13
工事名	四絡小学校屋内運動場他解体工事	一級建築士事務所(知事)第(5)10486号 一級建築士(大臣)第243618号 いけだ 設計 池田 宏					

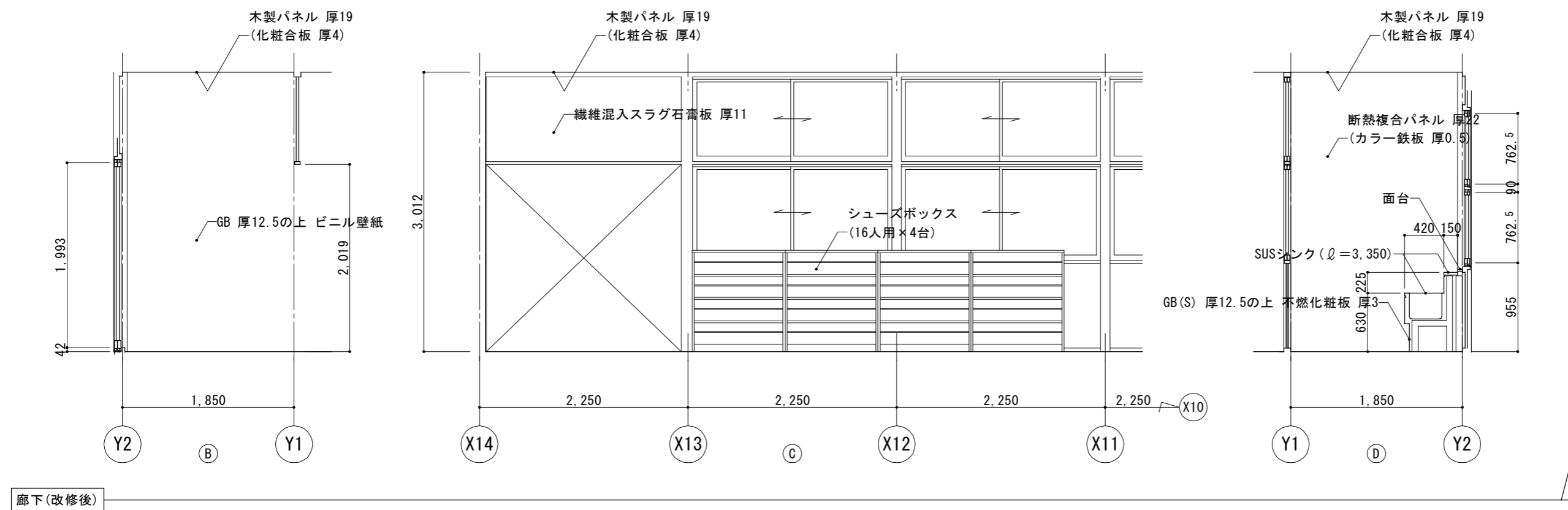
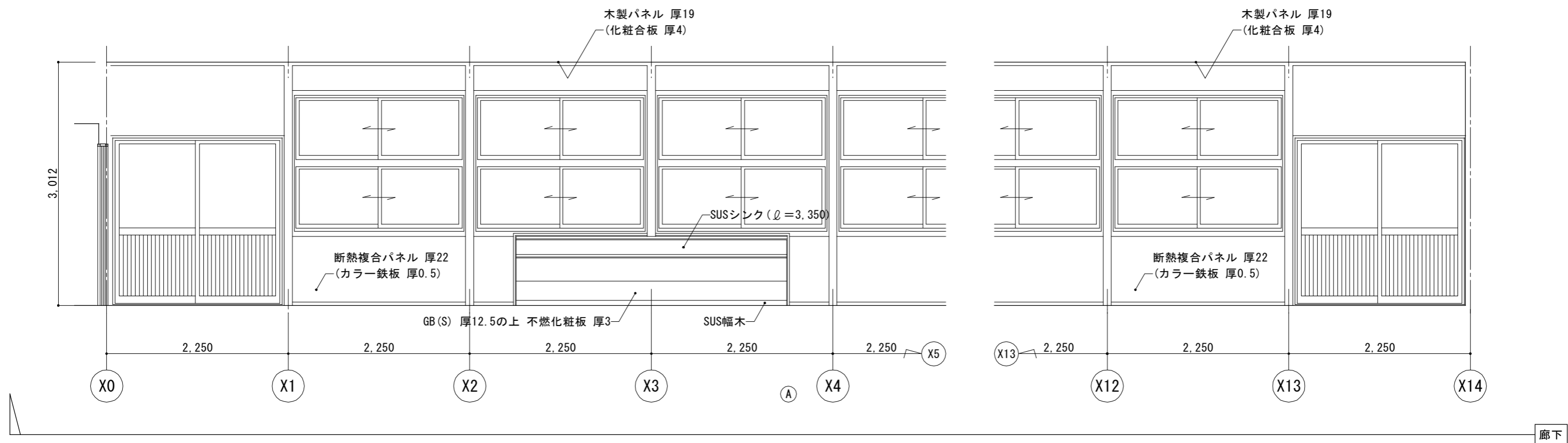



断面詳細図 1/30

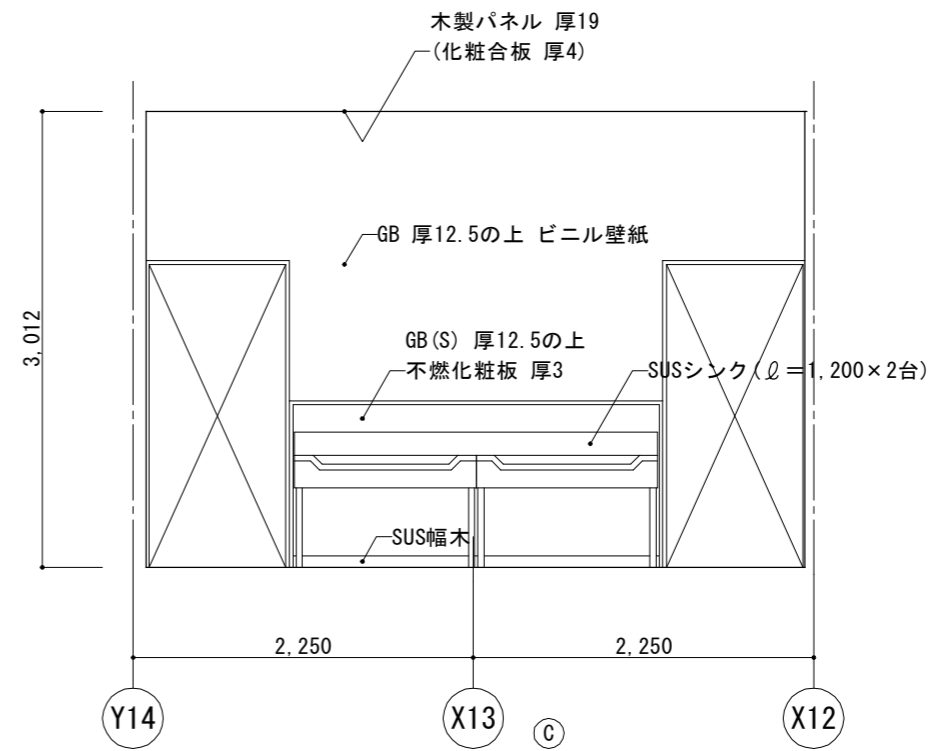
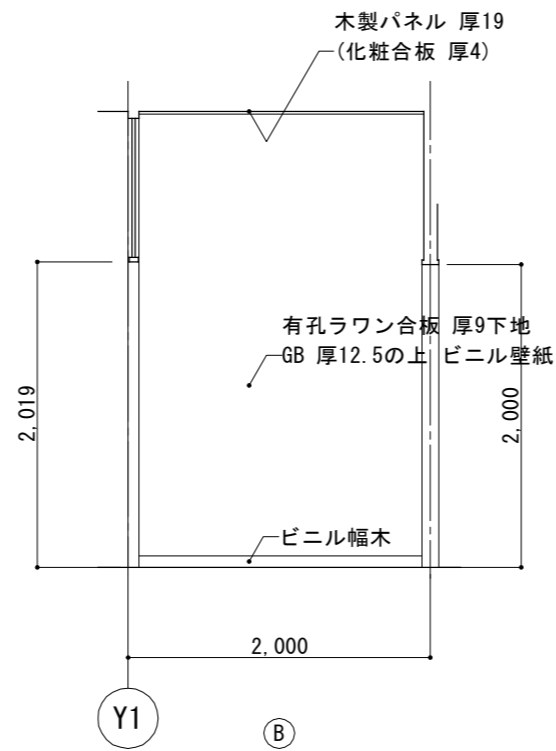
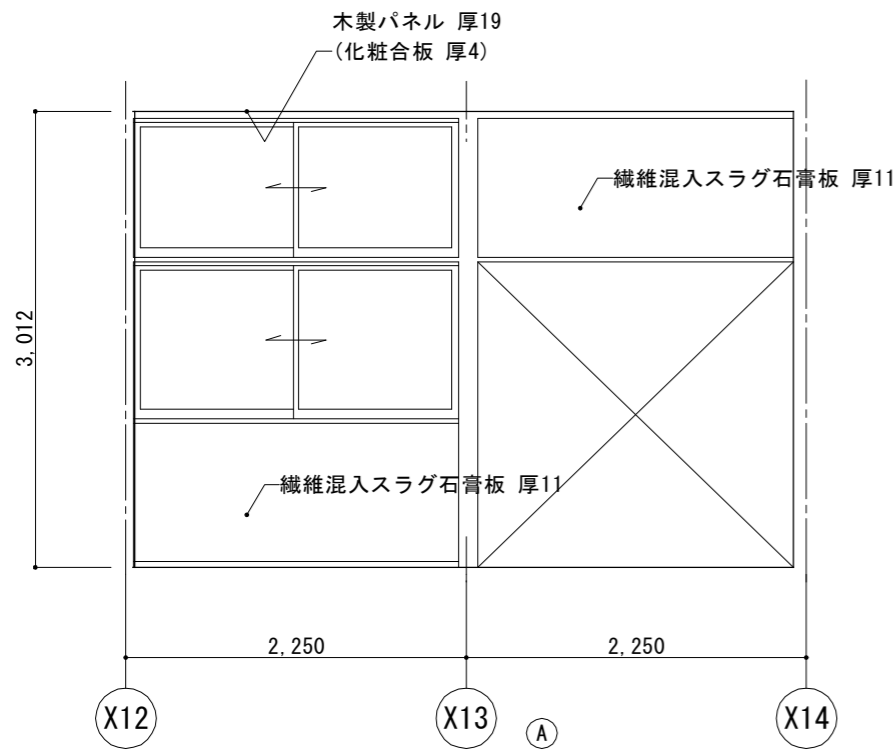
 出雲市教育委員会 教育部 教育施設課	図面名称 四絡第1・第3児童クラブ 第3児童クラブ 断面詳細図	縮尺 1/30	日付 令和8年3月	図面番号 児 A-14
	工事名 四絡小学校屋内運動場他解体工事	一級建築士事務所(知事)第(5)10486号 一級建築士(大臣)第243618号 いけだ 設計 池田 宏		



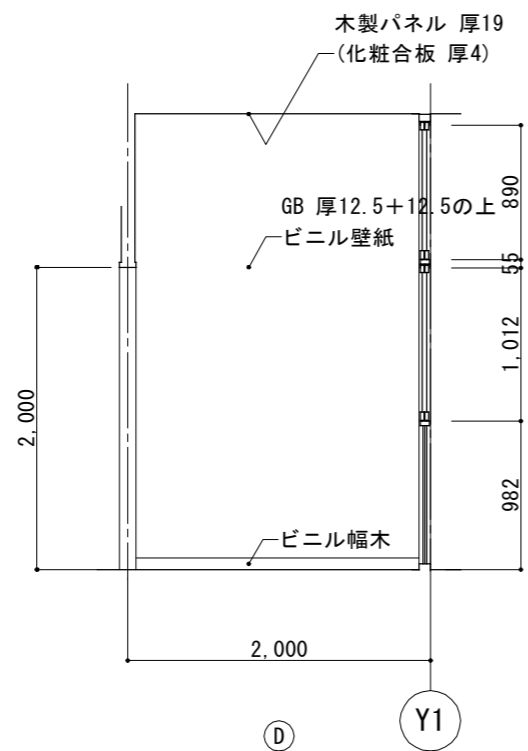
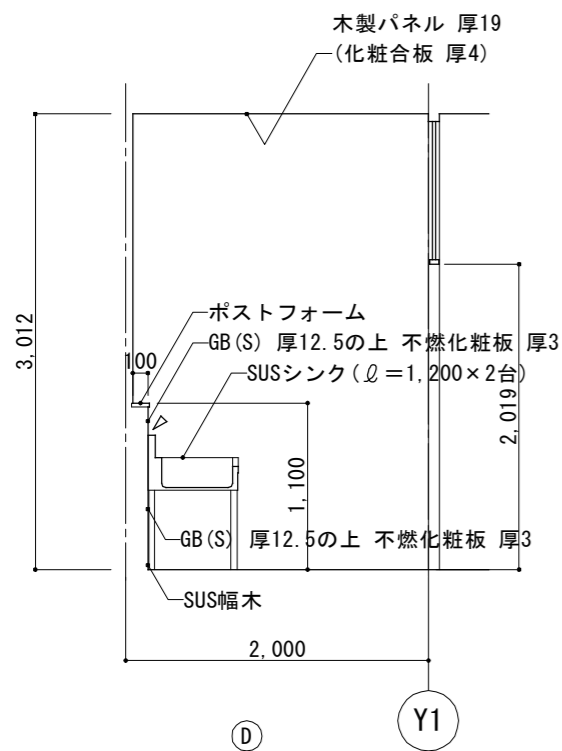
 出雲市教育委員会 教育部 教育施設課	図面名称 四絡第1・第3児童クラブ 第3児童クラブ 平面詳細図	縮尺 1/50	日付 令和8年3月	図面番号 児 A-15
	工事名 四絡小学校屋内運動場他解体工事	一級建築士事務所(知事)第(5)10486号 一級建築士(大臣)第243618号 いけだ 設計 池田 宏		



 出雲市教育委員会 教育部 教育施設課	図面名称 四絡第1・第3児童クラブ 第3児童クラブ 展開図(1)	縮尺 1/50	日付 令和8年3月	図面番号 児 A-16
	工事名 四絡小学校屋内運動場他解体工事	一級建築士事務所(知事)第(5)10486号 一級建築士(大臣)第243618号 いけだ 設計 池田 宏		



手洗



手洗



出雲市教育委員会 教育部 教育施設課

図面名称 四絡第1・第3児童クラブ
第3児童クラブ 展開図(2)

縮尺 1/50

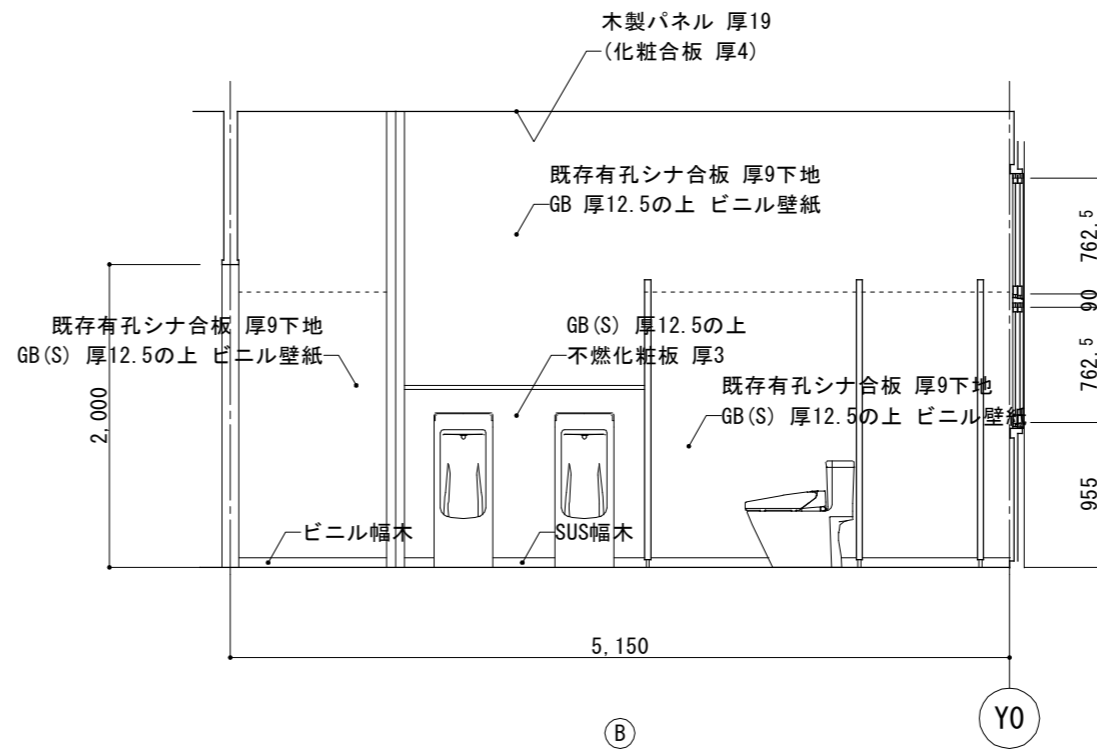
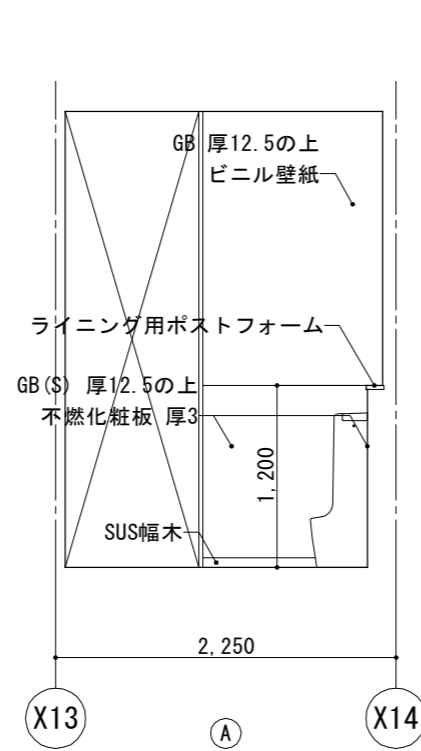
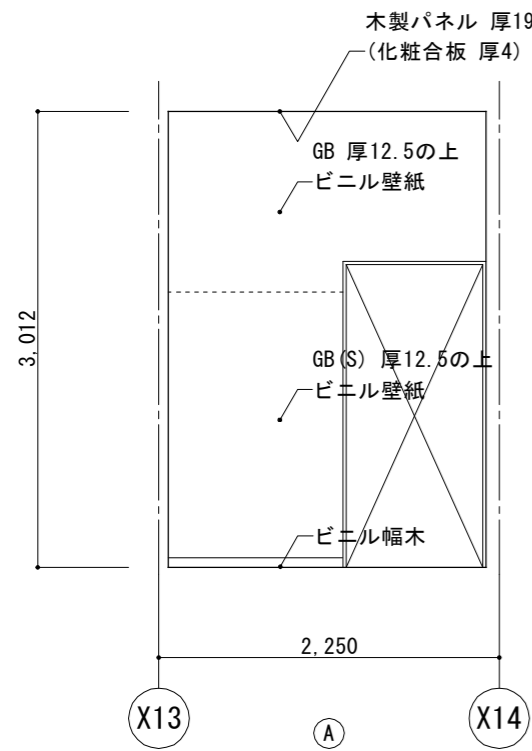
日付 令和8年3月

図面番号 児 A-17

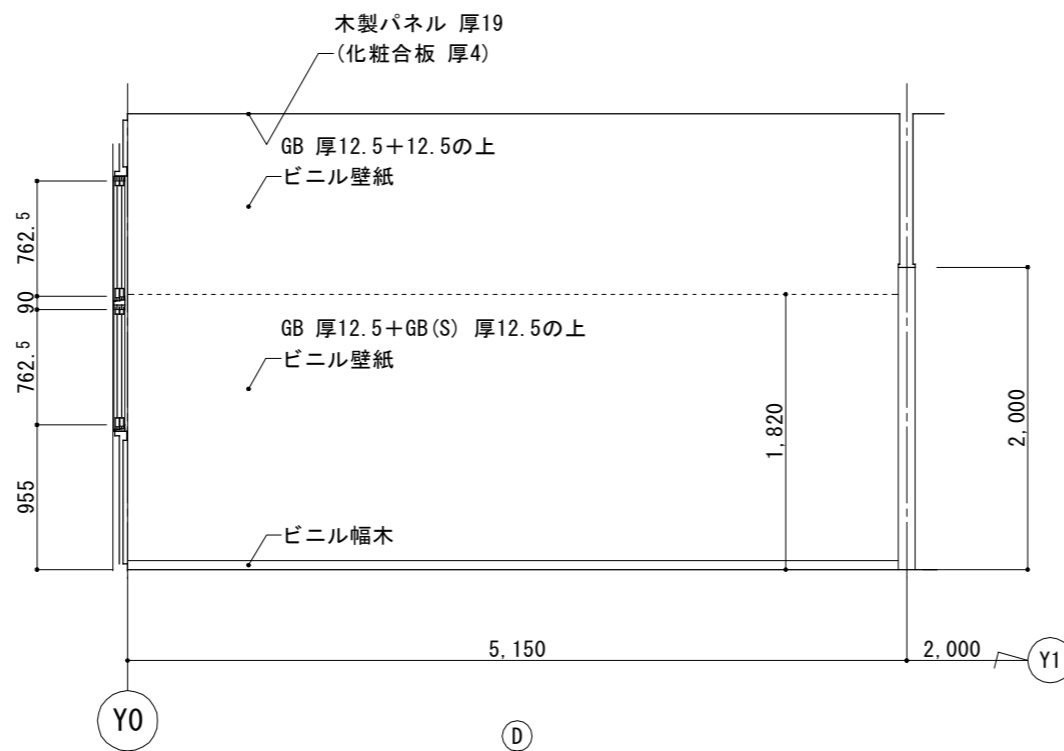
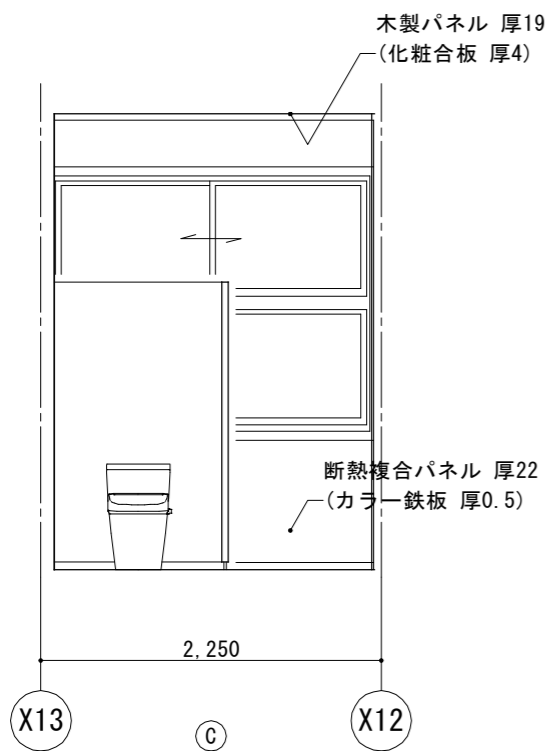
工事名 四絡小学校屋内運動場他解体工事

一級建築士事務所(知事)第(5)10486号 一級建築士(大臣)第243618号

いけだ 設計 池田 宏



男子トイレ



男子トイレ



出雲市教育委員会 教育部 教育施設課

図面名称 四絡第1・第3児童クラブ
第3児童クラブ 展開図(3)

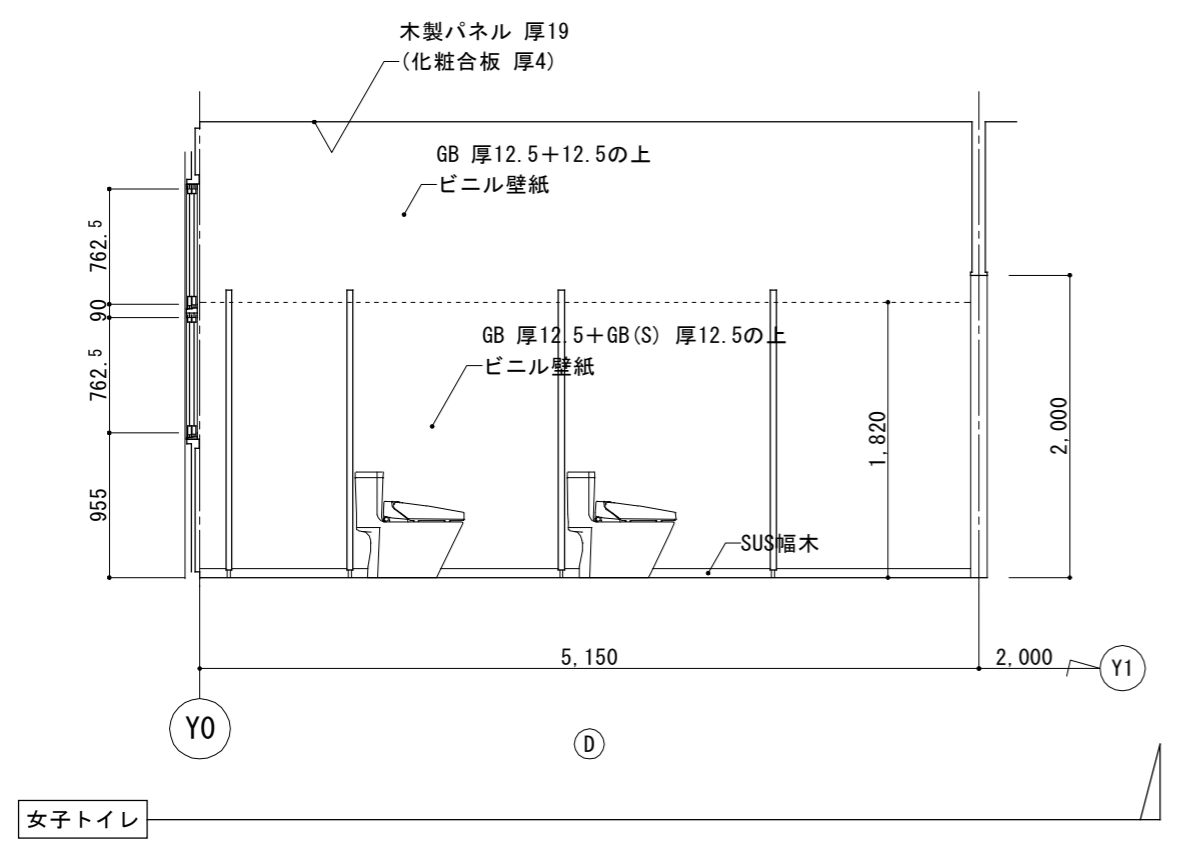
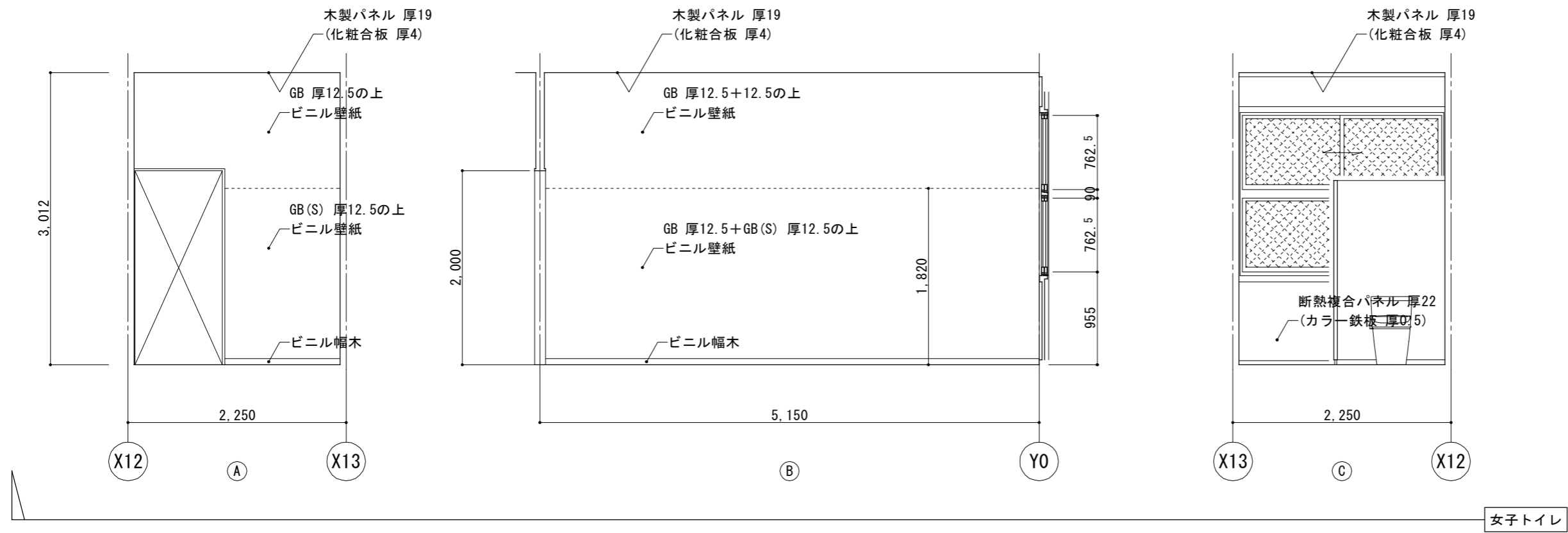
縮尺 1/50


日付 令和8年3月

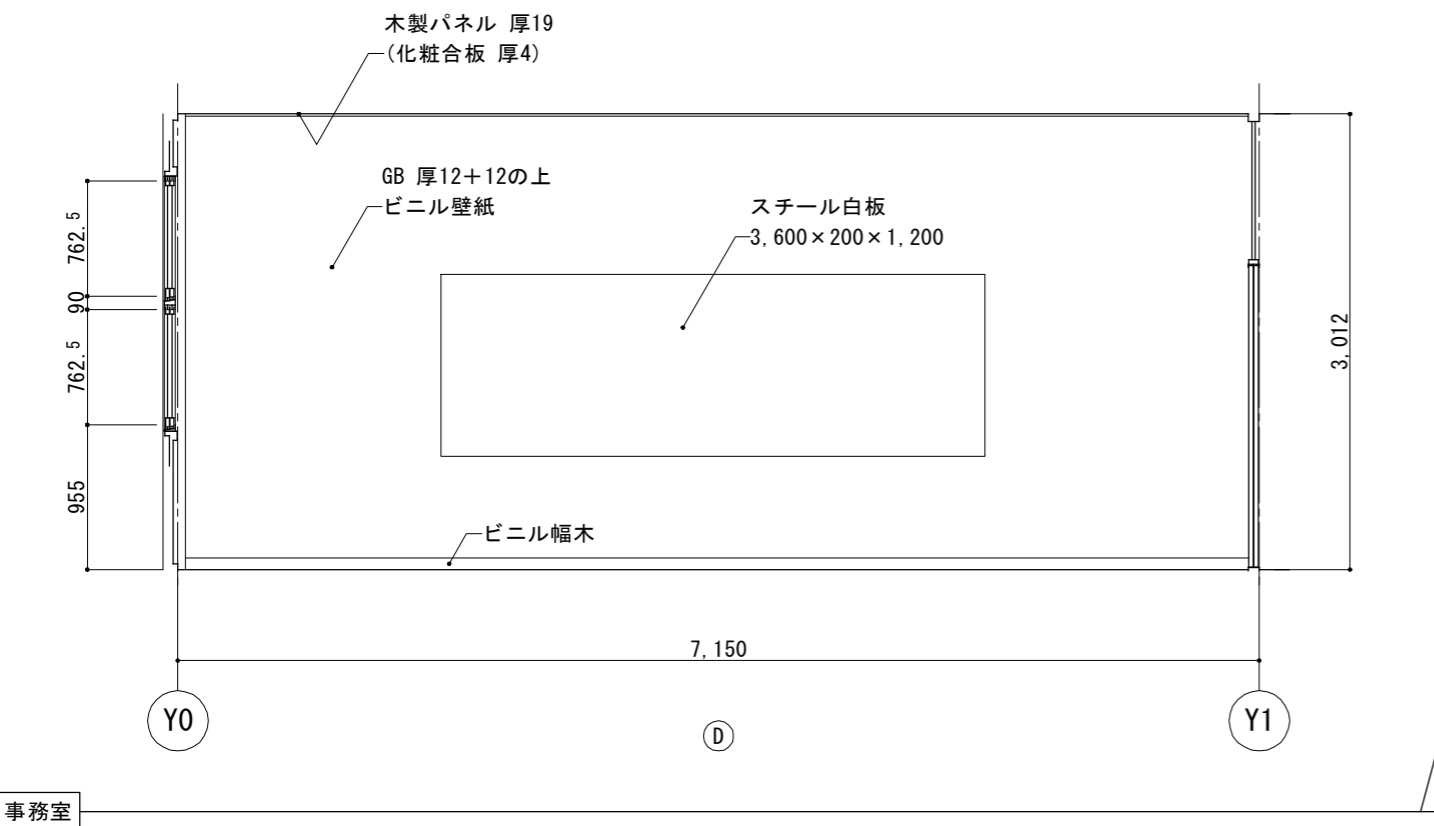
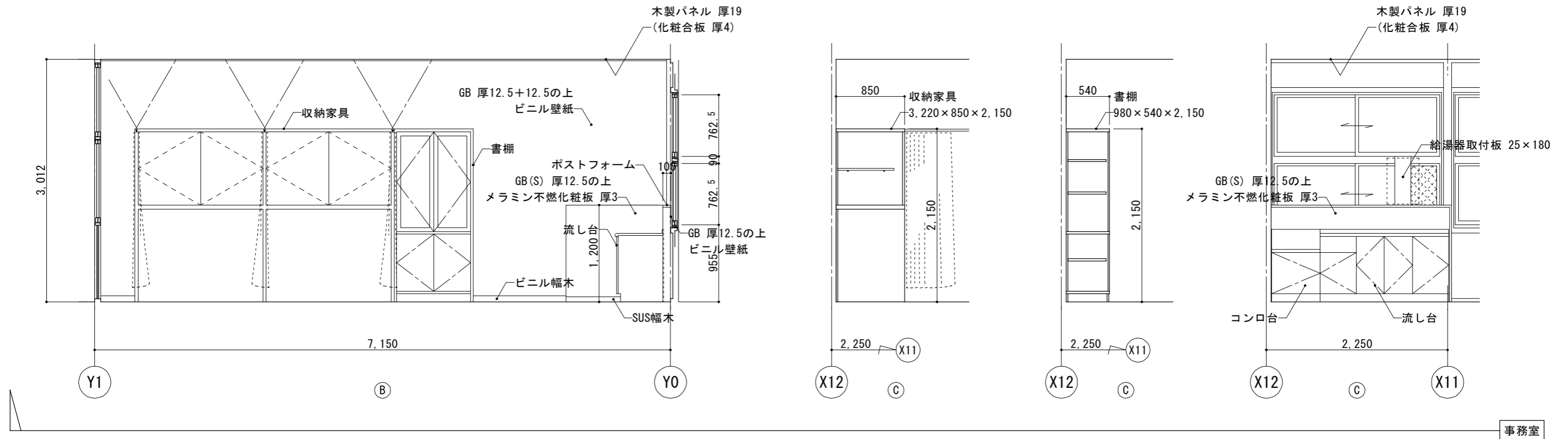
図面番号 児 A-18

工事名 四絡小学校屋内運動場他解体工事

一級建築士事務所(知事)第(5)10486号 一級建築士(大臣)第243618号
いけだ 設計 池田 宏



 出雲市教育委員会 教育部 教育施設課	図面名称 四絡第1・第3児童クラブ 第3児童クラブ 展開図(4)	縮尺 1/50	日付 令和8年3月	図面番号 児 A-19
	工事名 四絡小学校屋内運動場他解体工事	一級建築士事務所(知事)第(5)10486号 一級建築士(大臣)第243618号 いけだ 設計 池田 宏		



出雲市教育委員会 教育部 教育施設課

図面名称 四絡第1・第3児童クラブ
第3児童クラブ 展開図(5)

縮尺 1/50

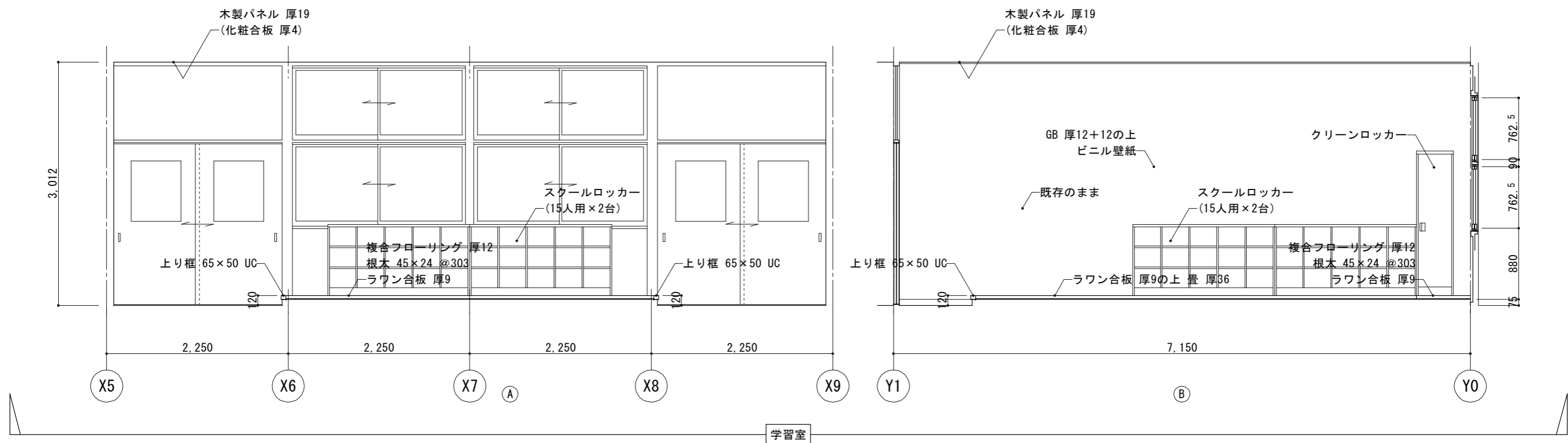
日付 令和8年3月

図面番号 児 A-20

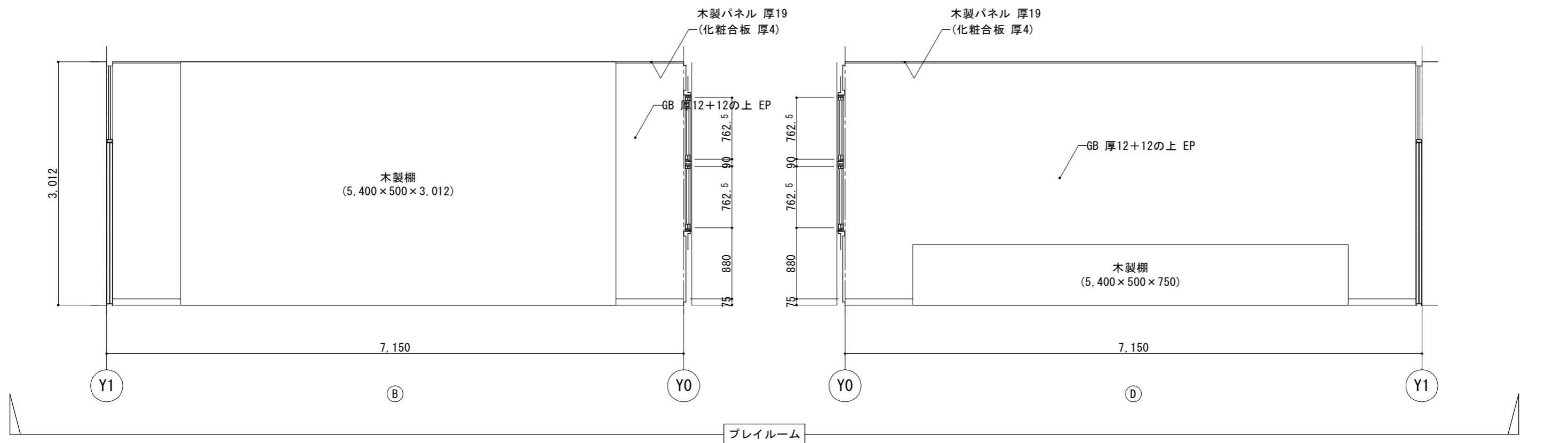
工事名 四絡小学校屋内運動場他解体工事

一級建築士事務所(知事)第(5)10486号 一級建築士(大臣)第243618号

いけだ 設計 池田 宏



学習室



プレイルーム



出雲市教育委員会 教育部 教育施設課

図面名称 四絡第1・第3児童クラブ
第3児童クラブ 展開図(6)

縮尺 1/50

日付 令和8年3月

図面番号 児 A-21

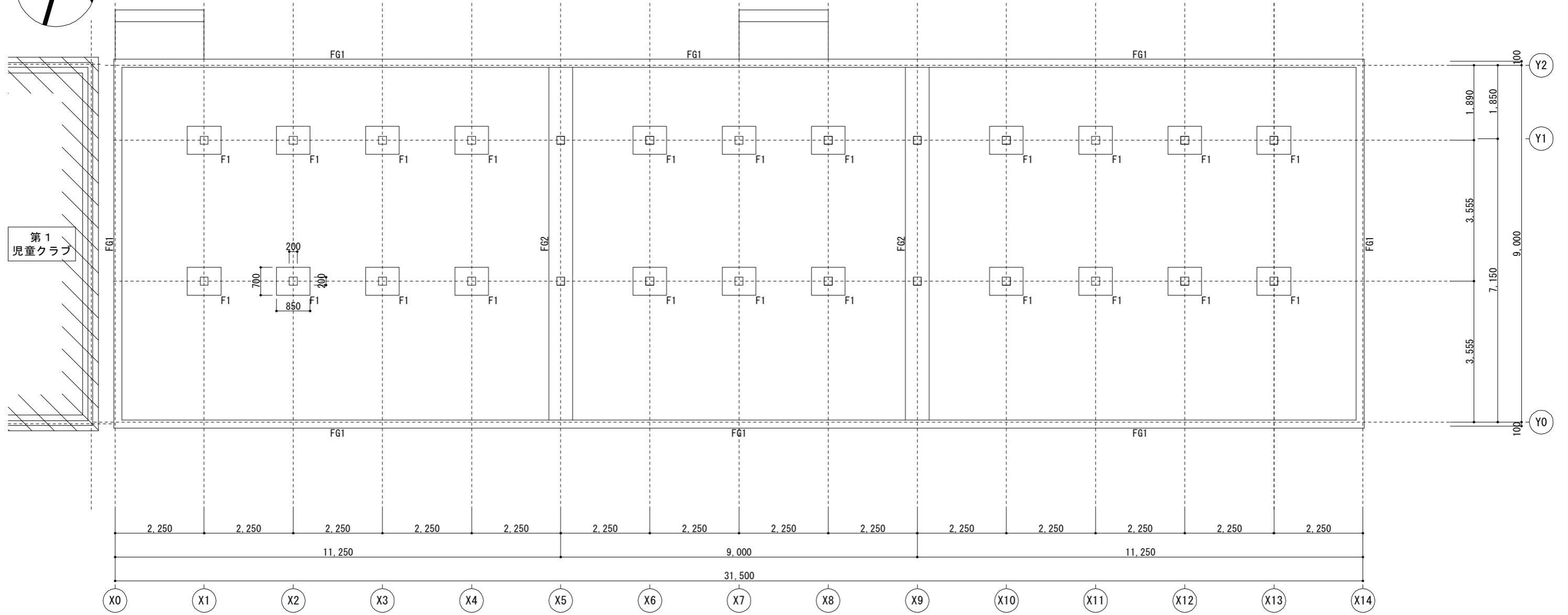
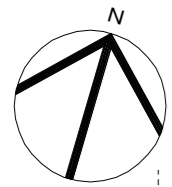
工事名 四絡小学校屋内運動場他解体工事

一級建築士事務所(知事)第(5)10486号 一級建築士(大臣)第243618号
いけだ設計 池田宏

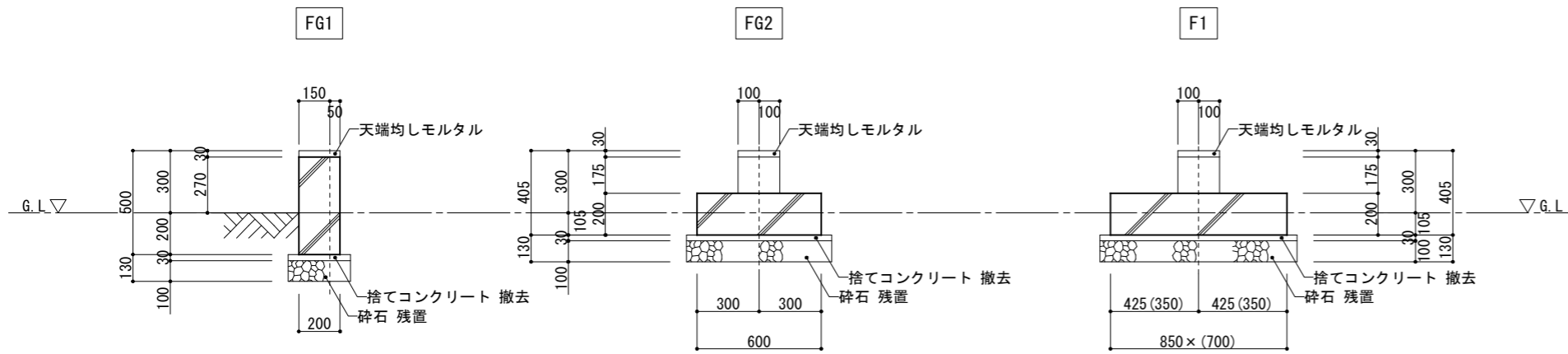
建 具 表

符号 数量	31 AD 廊下 3ヶ所	32 AD 廊下 1ヶ所	31 AW 廊下・男子トイレ・女子トイレ 事務室・学習室・プレイルーム 25ヶ所	32 AW 手洗・事務室・学習室 プレイルーム 8ヶ所	符号 数量
姿図 寸法					姿図 寸法
種別 形式	アルミ製戸 引違い	アルミ製戸 引違い	アルミ製窓 引違い	アルミ製窓 引違い窓	種別 形式
仕上 見込	70	70	70	60	仕上 見込
金物					金物
ガラス 塗装	上部：F厚4 下部：アルミパネル	上部：F厚4 下部：アルミパネル	P厚3(欄間部分：P厚3) 22ヶ所、F厚4(欄間部分：F厚4) 3ヶ所	P厚3(欄間部分：P厚3) 5ヶ所、F厚4(欄間部分：P厚3) 3ヶ所	ガラス 塗装
備考					備考
符号 数量	31 TB 男子トイレ 1ヶ所	32 TB 女子トイレ 1ヶ所	31 WD 事務室・学習室・プレイルーム 5ヶ所	ヶ所	符号 数量
姿図 寸法					姿図 寸法
種別 形式	トイレブース	トイレブース	木製(フラッシュ)戸 引違い		種別 形式
仕上 見込	ポリ合板 厚2.7貼フラッシュパネル 40	ポリ合板 厚2.7貼フラッシュパネル 40	36		仕上 見込
金物	表示錠、SUS巾木、SUS頭繋ぎ、ラバトリーヒンジ、戸当帽子掛、パネル小口：アルミ形材、ドア小口：アルミ形材(R形)	表示錠、SUS巾木、SUS頭繋ぎ、ラバトリーヒンジ、戸当帽子掛、パネル小口：アルミ形材、ドア小口：アルミ形材(R形)	SUSレール、アルミ製上枠		金物
ガラス 塗装			P厚3		ガラス 塗装
備考					備考

建 具	AD	アルミニウム製戸	LSD	鋼製軽量戸	SSS	ステンレス製シャッター	WF	戸ぶすま	建 具 金 物	MR	モノロック錠	C	空錠	H	丁番	ガ ラ ス	P	フロート板ガラス	L	合わせガラス	P(HS)	倍強度フロート板ガラス	
	AW	アルミニウム製窓	SSD	ステンレス製戸	AOD	アルミニウム製オーバーヘッドドア	F	ふすま		HMR	本締モノロック錠	DC	ドアクローザー	F	フランス落し		F	型板ガラス	T	強化ガラス	HP(HS)	倍強度熱線吸収フロート板ガラス	
	AG	アルミニウム製がらり	SSW	ステンレス製窓	SOD	鋼製オーバーヘッドドア	S	障子		CP	シリンダー箱錠	PH	ピボットヒンジ				N	網入型板ガラス	HP	熱線吸収フロート板ガラス			
	SD	鋼製戸	SSG	ステンレス製がらり	WD	木製戸				PP	シリンダー本締錠	AH	オートヒンジ				W	線入型板ガラス	HWP	熱線吸収線入磨板ガラス			
	SW	鋼製窓	SS	鋼製シャッター	WW	木製窓				CL	棒かぎ箱錠	FH	フロアヒンジ				NP	網入磨板ガラス	HNP	熱線吸収網入磨板ガラス			
	SG	鋼製がらり	LSS	鋼製軽量シャッター	WG	木製がらり	TB	トイレブース		LD	棒かぎ本締錠	LH	ラバトリーヒンジ				WP	線入磨板ガラス	SL	複層ガラス			
共 通 事 項	<p>1. 寸法の押さえ方は、幅、高さについて有効内法寸法とする。ただし下端については、FL押さえとする。</p> <p>2. アルミ製建具は、ビル用とする。</p> <p>3. 特記なき限り建具金物は ステンレス製(SUS304)とし見本品を提出の上 決定する。</p> <p>4. ステンレス(SUS304)の表面仕上げは、HL仕上げとする。但し香摺の表面仕上げは、No.4仕上げとする。</p>										<p>出雲市教育委員会 教育部 教育施設課</p>					<p>図面名称 四絡第1・第3児童クラブ 第3児童クラブ 建具表</p>		<p>縮尺 1/100</p>		<p>日付 令和8年3月</p>		<p>図面番号 児 A-22</p>	
										<p>工事名 四絡小学校屋内運動場他解体工事</p>					<p>一級建築士事務所(知事)第(5)10486号 一級建築士(大臣)第243618号 いけだ 設計 池田 宏</p>								



基礎伏図 1/100

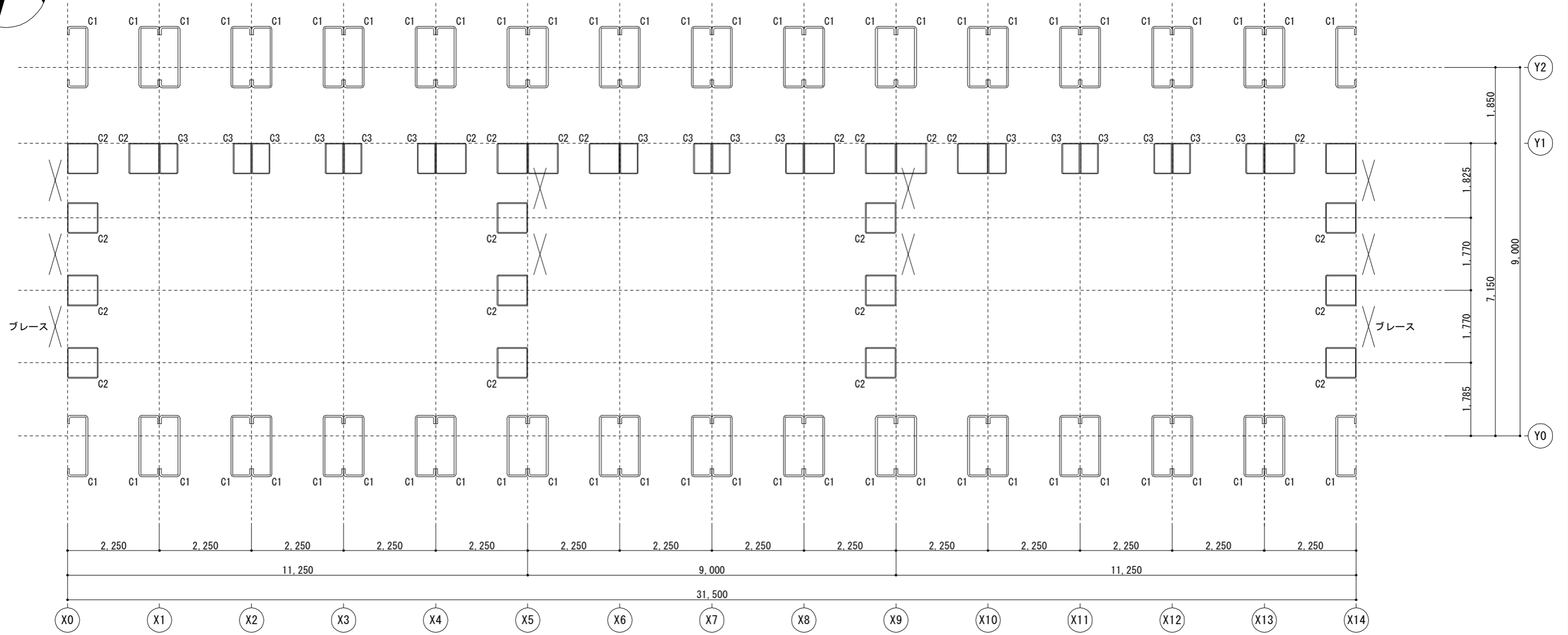
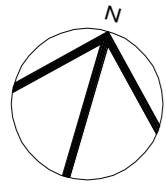


基礎断面図 1/30



出雲市教育委員会 教育部 教育施設課

図面名称	四絡第1・第3児童クラブ 第3児童クラブ 基礎伏図	縮尺	1/100	日付	令和8年3月	図面番号	児 A-23
工事名	四絡小学校屋内運動場他解体工事	一級建築士事務所(知事)第(5)10486号 一級建築士(大臣)第243618号		いけだ 設計 池田 宏			



部材 リスト

部 材	断 面
C1	[-150×50×20×4.5
C2	□-75×75×2.3
C3	□-75×45×2.3
ブレース	M-13



出雲市教育委員会 教育部 教育施設課

図面名称 四絡第1・第3児童クラブ
第3児童クラブ 柱位置図

工事名 四絡小学校屋内運動場他解体工事

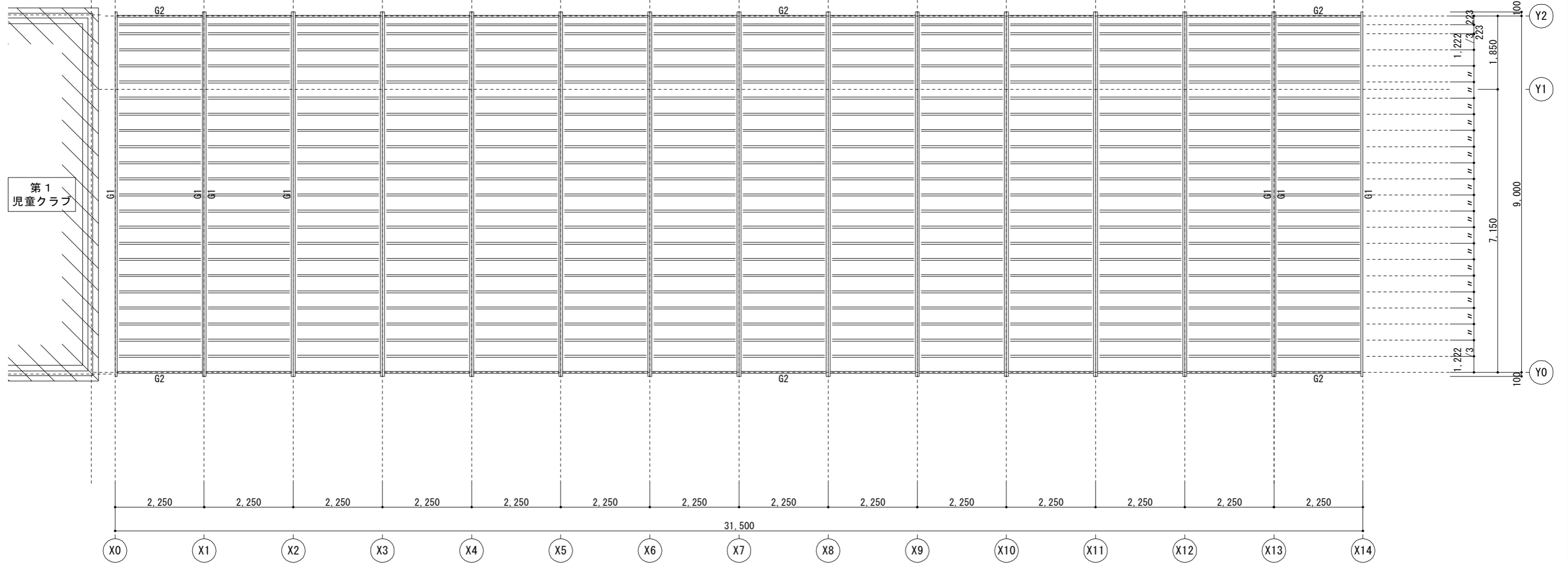
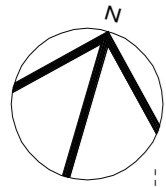
縮 尺 1/100・1/10

日 付 令和8年3月

図面番号 児 A-24

一級建築士事務所(知事)第(5)10486号 一級建築士(大臣)第243618号

いけだ 設計 池田 宏



部材 リスト

部 材	断 面
G1	[-150×50×20×3.2
G2	[-150×50×20×3.2



出雲市教育委員会 教育部 教育施設課

図面名称 四絡第1・第3児童クラブ
第3児童クラブ 床伏図

縮 尺 1/100

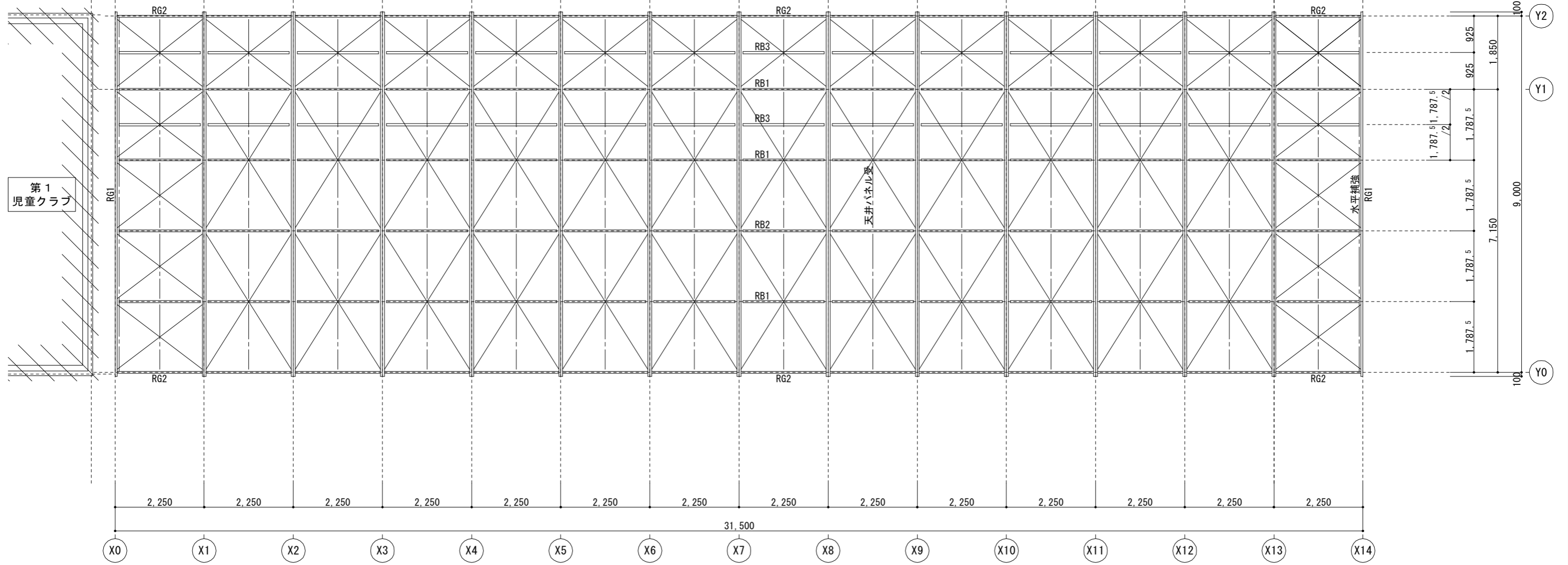
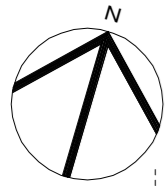
日 付 令和8年3月

図面番号 児 A-25

工事名 四絡小学校屋内運動場他解体工事

一級建築士事務所(知事)第(5)10486号 一級建築士(大臣)第243618号

いけだ 設計 池 田 宏



部材 リスト

部 材	断 面	部 材	断 面
RG1	[-200×50×20×3.2	水平補強	[-100×50×20×3.2
RG2	[-125×50×20×3.2	天井パネル受	[-40×40×2.3
RB1	□-75×45×2.3	水平ブレース	13φ
RB2	□-100×50×2.3		
RB3	□-60×30×2.3		



出雲市教育委員会 教育部 教育施設課

図面名称 四絡第1・第3児童クラブ
第3児童クラブ 小屋伏図

縮 尺 1/100

日 付 令和8年3月

図面番号 児 A-26

工事名 四絡小学校屋内運動場他解体工事

一級建築士事務所(知事)第(5)10486号 一級建築士(大臣)第243618号

いけだ 設計 池田 宏

【第1児童クラブ】
処分家具・備品リスト

名称	規格	数量
収納棚	1,800×400×480	1台
本棚(白)	800×400×970	1台
本棚	920×360×750	2台
収納棚(3×3)	900×420×980	2台
棚	620×420×900	1台
折りたたみテーブル	900×450×320	1台
フック	950×300×850	2台

名称	規格	数量
カーテン	1,670×1,810	1か所
カーテン	1,670×1,800	2か所
ブラインド	1,670×1,800	3か所

【第3児童クラブ】
処分家具・備品リスト

名称	規格	数量
食器棚(茶)	800×450×1,950	1台
折りたたみ式机(茶)	1,800×450×700	2台
物置台(白)	1,200×600×740	1台
食洗器	550×350×600	1台
物入戸棚	1,630×800×2,130	1台
レンジ台	470×400×1,020	1台
三段ボックス(トイレ)		2台
テレビ台	1,100×400×450	1台
下駄箱	600×300×900	1台
三段ボックス	420×300×900	2台
座卓(角が角ばっているもの)	1,800×600×330	5台
座卓	1,500×450×330	5台
段ボール詰め	400×500×300	5箱
電子レンジ	470×340×290	1台
灯油缶		5個
おもちゃ・プラスチックケース(段ボール詰め)		5箱
衣装ケース	400×650×670	2個

名称	規格	数量
カーテン	2,100×1,987	2か所
カーテン	2,150×1,957	2か所
カーテン	2,060×1,615	2か所
カーテン	6,390×2,150	1か所
カーテン	3,990×2,150	1か所
ブラインド	2,060×1,615	9か所



出雲市教育委員会 教育部 教育施設課

図面名称 四絡第1・第3児童クラブ
処分家具・備品リスト

縮尺

日付

令和8年3月

図面番号

児 A-27

工事名

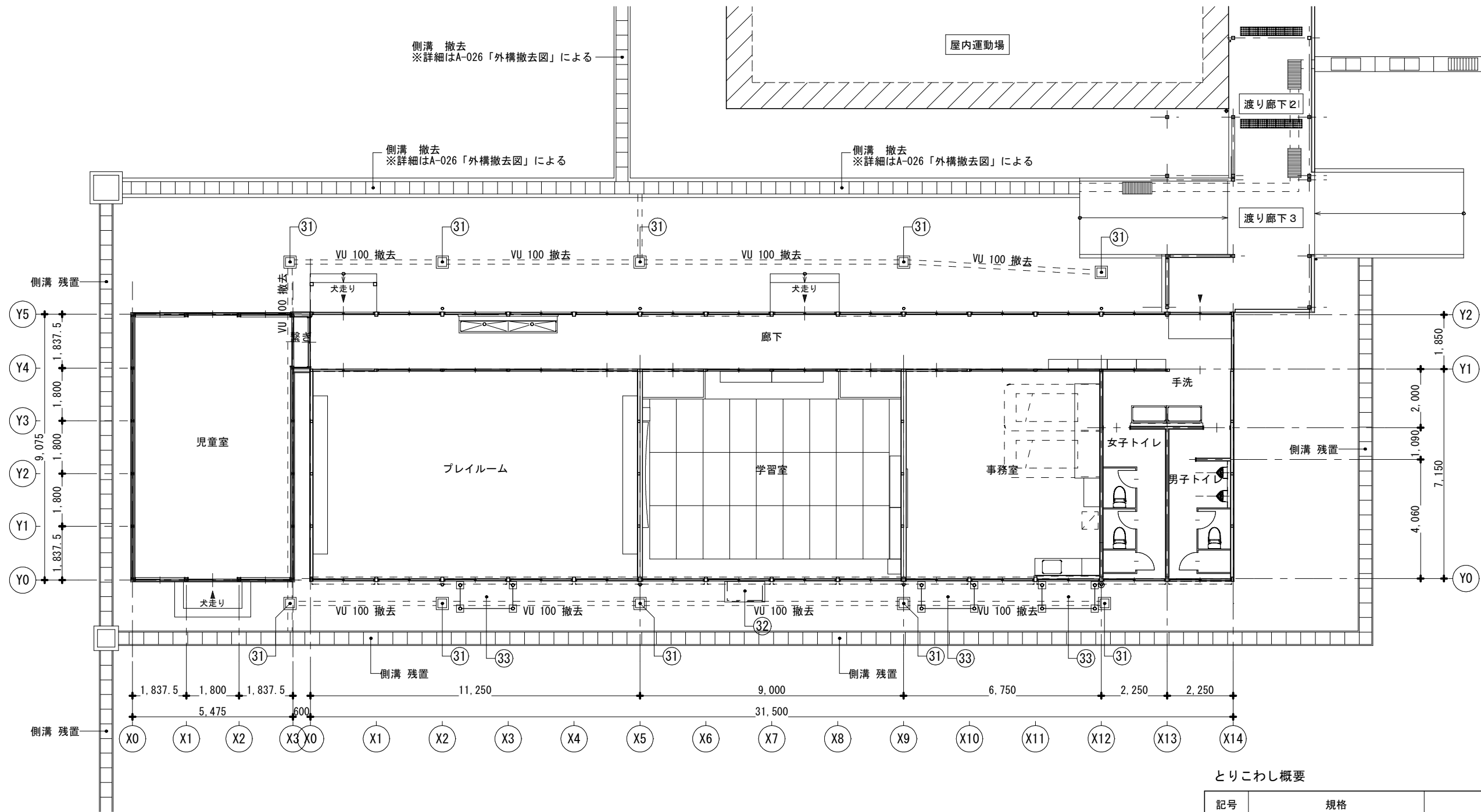
四絡小学校屋内運動場他解体工事

一級建築士事務所(知事)第(5)10486号

一級建築士(大臣)第243618号

いけだ 設計

池田 宏



とりこわし概要

記号	規格	数量
③①	排水樹 300×300	10 個
③②	SUS製 室外機囲い H=1,600 基礎 1,370×700×250	0.65+1.20+0.65=2.5 m 1 か所
③③	メッシュフェンス H=1,800 基礎ブロック 180×180×450	0.80+1.80+0.80=3.4 m × 3か所 4 個 × 3か所



出雲市教育委員会 教育部 教育施設課

図面名称 四路第1・第3児童クラブ
児童クラブ外周リ 平面図

工事名 四路小学校屋内運動場他解体工事

縮尺 1/150

日付 令和8年3月

図面番号 児 A-28

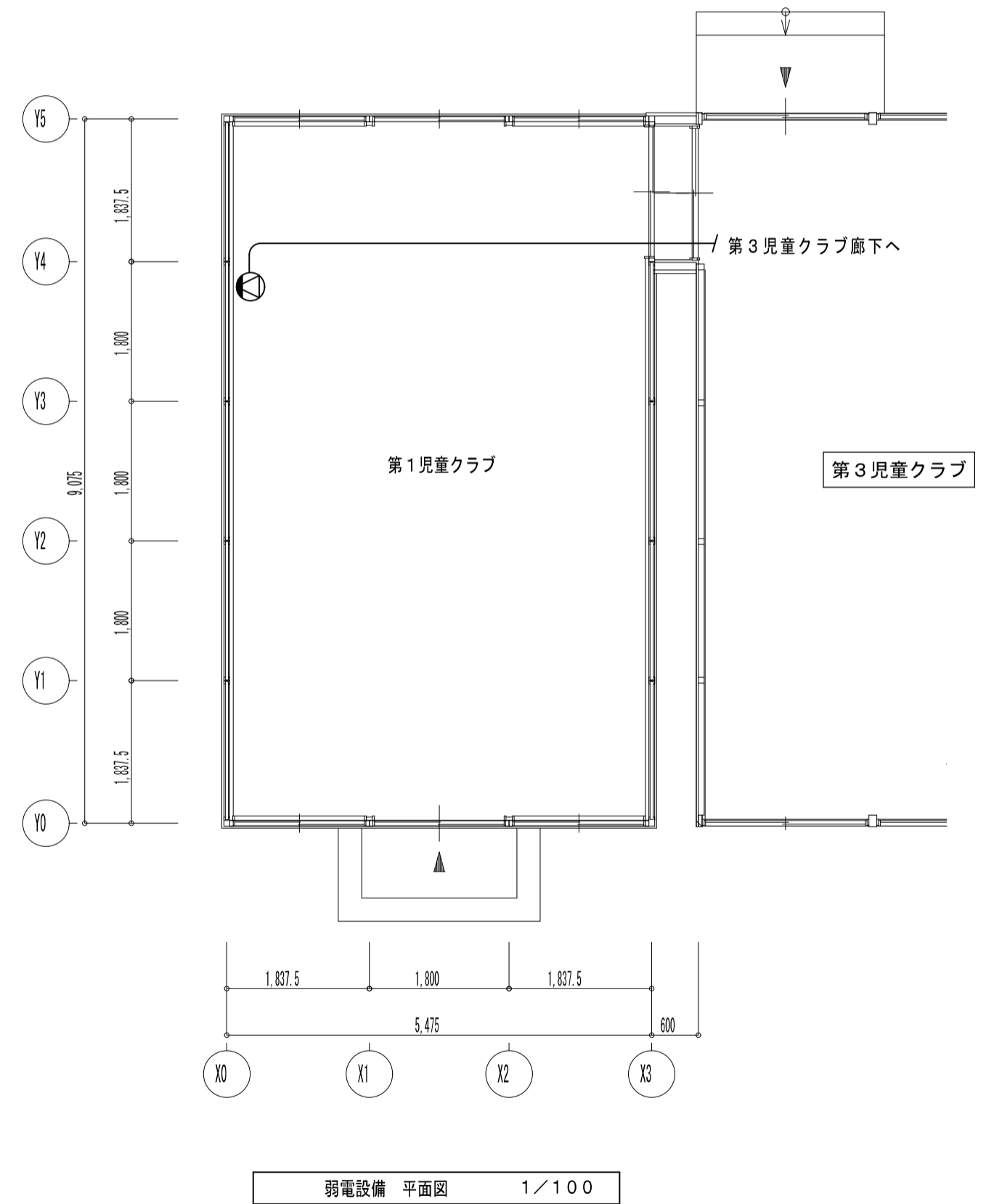
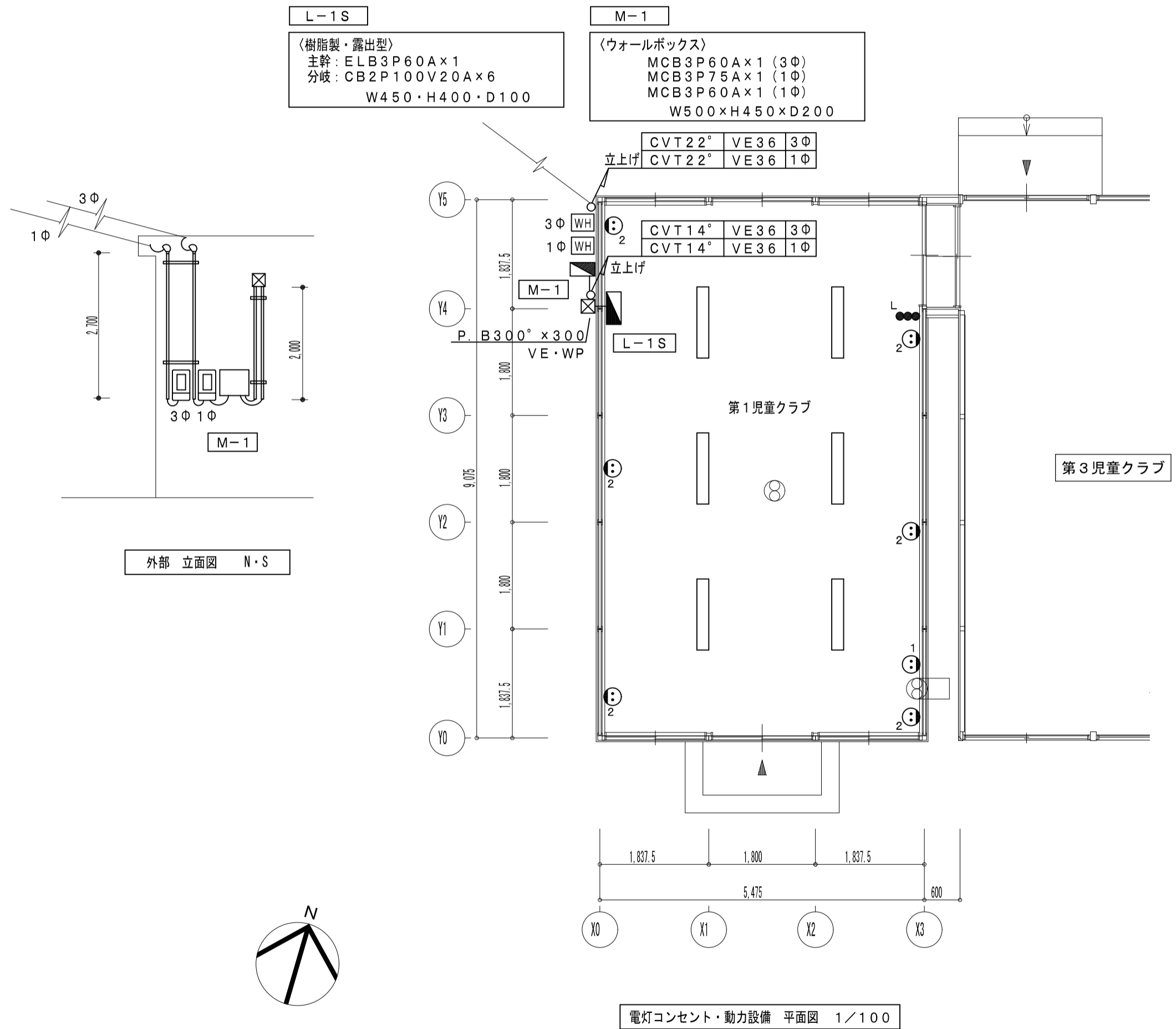
一級建築士事務所(知事)第(5)10486号 一級建築士(大臣)第243618号
いけだ設計 池田宏


撤去要領（共通）

- 1) 線（薄線）の配線・配管・器具は撤去対象外とする。
- 2) 線（濃線）の配管・配線・器具は撤去する。
- 3) 解体対象建物に関する配管・機器等は全て撤去する。
- 4) 撤去工事に伴い既存部分を損傷等した場合は、既存にならない補修する。
- 5) 発生材及び既設配管等撤去品は敷地外に搬出し適切に処分する。
- 6) 撤去したLED照明器具は、市役所へ引き渡しとする。

撤去品リスト				
記号	名称	仕様	備考	数量
□	天井直付照明器具	LED40W1灯型	第1児童クラブ	6
L●●●	埋込スイッチ	1P15A×2 1PL15A×1	第1児童クラブ	1
⓪ 1	埋込コンセント	2P15A×1	第1児童クラブ	1
⓪ 2	埋込コンセント	2P15A×2	第1児童クラブ	6
☒	プルボックス	300°×300	VE・WP	1
WH	計器ボックス	W250・H350・D200	VE	2

撤去品リスト				
記号	名称	仕様	備考	数量
⓪	壁掛スピーカー	W400・H250・D250	第1児童クラブ	1
—	AE1. 2-2C	天井コロガシ	放送	



 出雲市教育委員会 教育部 教育施設課	図面名称 四絡第1・第3児童クラブ 第1児童クラブ 電灯コンセント・動力設備・弱電設備 撤去図	縮尺 1/100	日付 令和8年3月	図面番号 児 E-01
	工事名 四絡小学校屋内運動場他解体工事	一級建築士事務所(知事)第(5)10486号 一級建築士(大臣)第243618号 いけだ 設計 池田 宏		

- 撤去要領 (共通)
- 1) 線 (薄線) の配線・配管・器具は撤去対象外とする。
 - 2) 線 (濃線) の配管・配線・器具は撤去する。
 - 3) 解体対象建物に関する配管・機器等は全て撤去する。
 - 4) 撤去工事に伴い既存部分を損傷した場合は、既存にならない補修する。
 - 5) 発生材及び既設配管等撤去品は敷地外に搬出し適切に処分する。
 - 6) 撤去したLED照明器具は、市役所へ引き渡しとする。

撤去品リスト				
記号	名称	仕様	備考	数量
	天井直付照明器具	FL40W-2 ガード付	プレイルーム	9
	天井直付照明器具	FL40W-1	プレイルーム 男女トイレ	7
	天井直付照明器具	LED40W2灯型	事務室・学習室	15
	天井直付照明器具	LED40W1灯型	学習室	2
	天井直付照明器具	LED20W1灯型	廊下	4
	ブラケット	EFD15W-1	外部	2
	プレーカーボックス	未来工業:BB-1J ELB2P20A×1	廊下	1
	埋込スイッチ	1P15A×1		2
	埋込スイッチ	1P15A×2		3
	埋込スイッチ	1PL15A×1		1
	埋込スイッチ	1PL15A×1		2
	埋込コンセント	2P15A×1		12
	埋込コンセント	2P15A×2		11
	埋込コンセント	2P15A (E) ×1 ET付		1
	埋込コンセント	2P15A×2 ET付		3

M-1
〈鋼製・露出型〉 ELB3P30A×3 (W450・H600・D130)

ブルボックスリスト (VE WP)		
☒ A	SS 400 ^φ × 200	4個
☒ B	SS 300 ^φ × 200	2個
☒ C	SS 200 ^φ × 200	8個

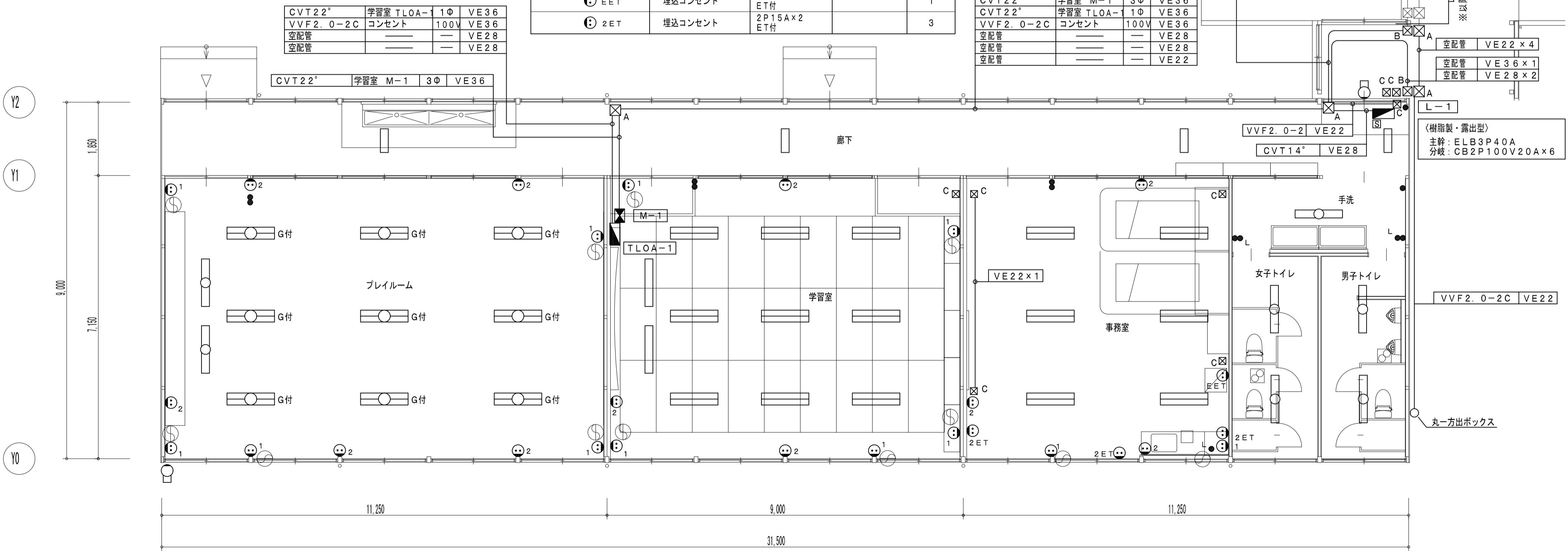
TLOA-1
アロー壁 〈鋼製・露出型〉 ELB3P50A×1 ELB3P30A×1 CB1PP100V20A×9 (W450・H2950・D130)

CVT22°	学習室 M-1	3Φ	VE36
CVT22°	学習室 TLOA-1	1Φ	VE36
VVF2.0-2C	コンセント	100V	VE36

CVT22°	学習室 M-1	3Φ	VE36
CVT22°	学習室 TLOA-1	1Φ	VE36
VVF2.0-2C	コンセント	100V	VE36
空配管			VE28
空配管			VE28
空配管			VE22

空配管	VE22 × 4
空配管	VE36 × 1
空配管	VE28 × 2

〈樹脂製・露出型〉 主幹: ELB3P40A 分岐: CB2P100V20A×6
--

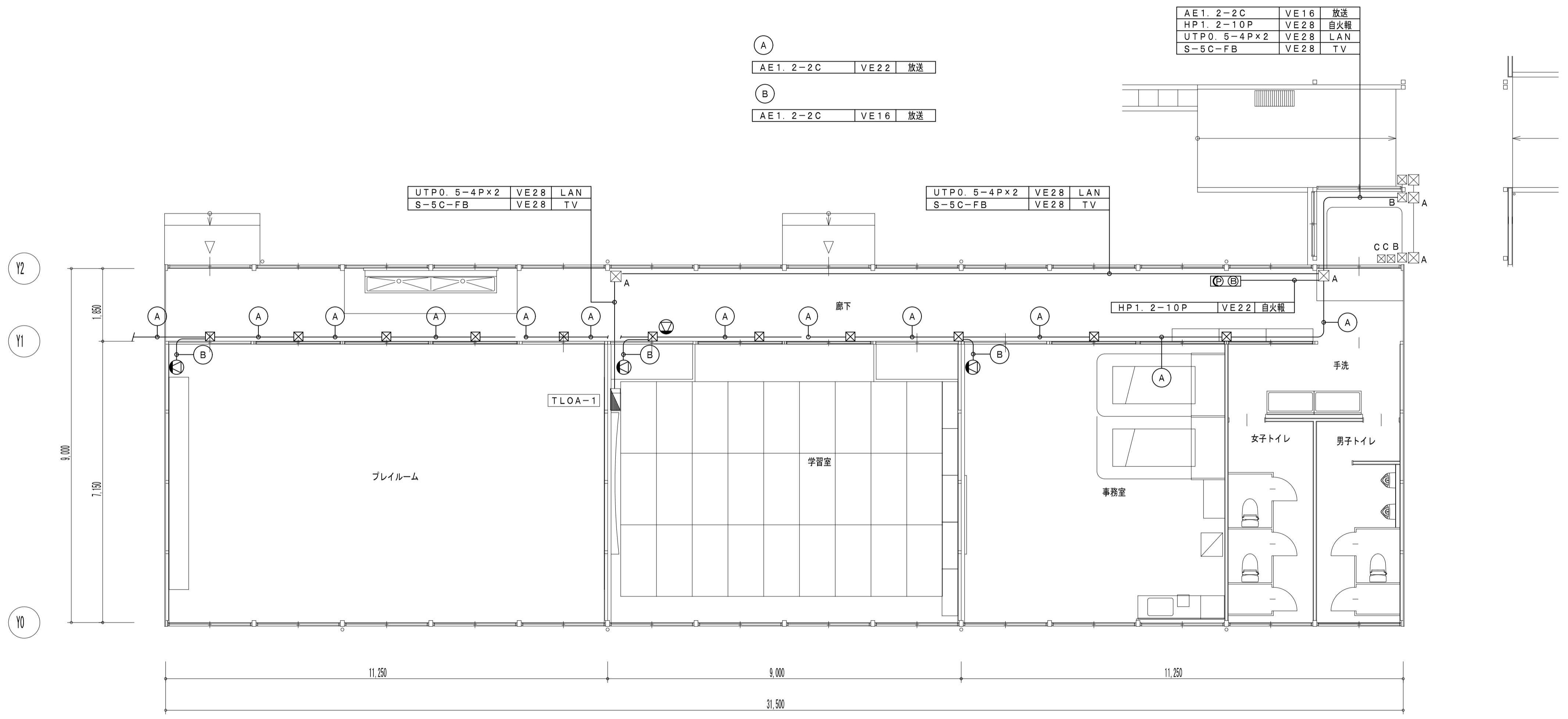


電灯コンセント・動力設備 平面図 1/100


出雲市教育委員会 教育部 教育施設課	図面名称 四絡第1・第3児童クラブ 第3児童クラブ 電灯コンセント・動力設備 撤去図	縮尺 1/100	日付 令和8年3月	図面番号 児 E-02
	工事名 四絡小学校屋内運動場他解体工事	一級建築士事務所(知事)第(5)10486号 一級建築士(大臣)第243618号 いけだ 設計 池田 宏		

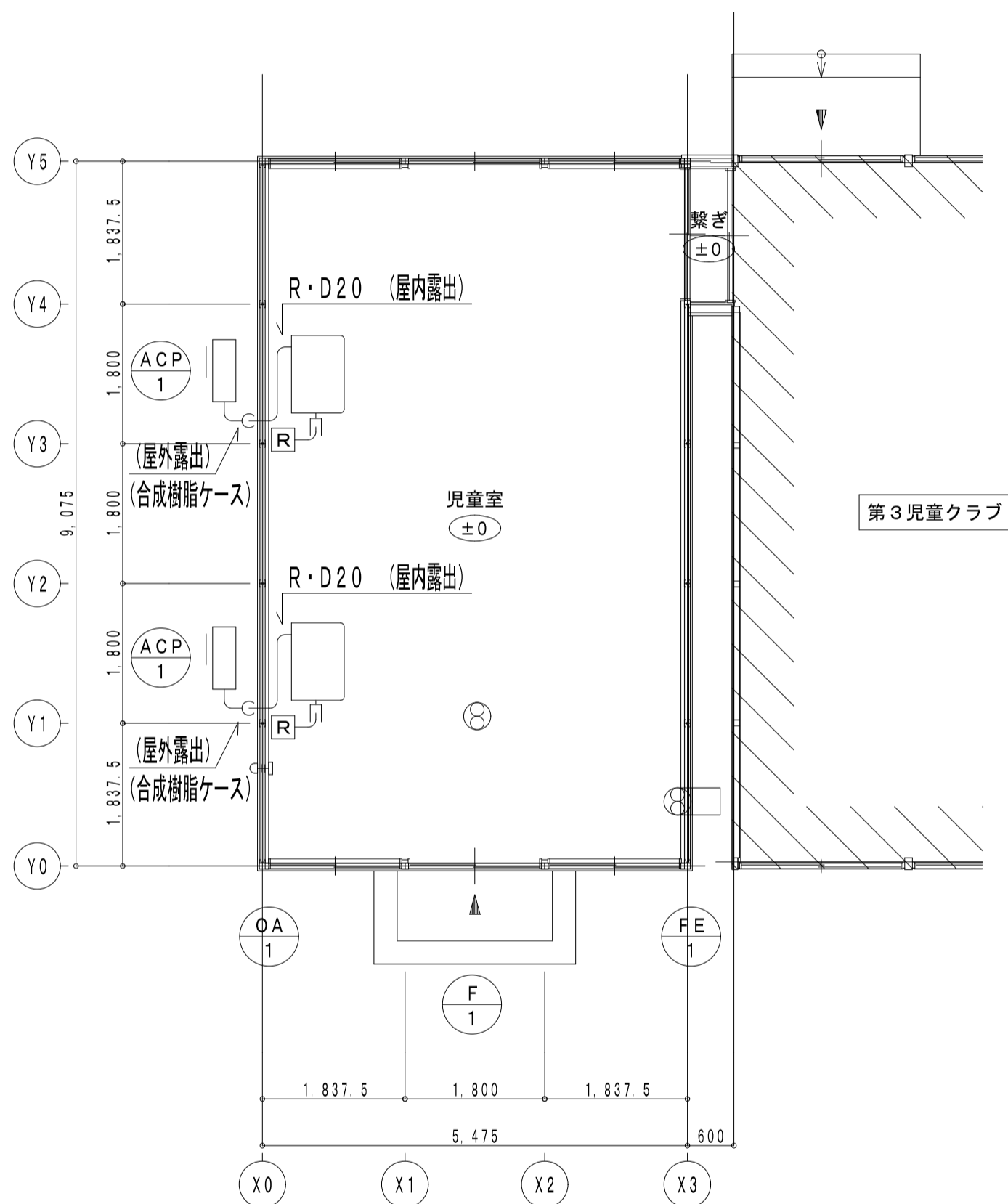
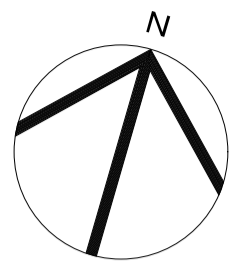
- 撤去要領 (共通)
- 1) 線 (薄線) の配線・配管・器具は撤去対象外とする。
 - 2) 線 (濃線) の配管・配線・器具は撤去する。
 - 3) 解体対象建物に関する配管・機器等は全て撤去する。
 - 4) 撤去工事に伴い既存部分を損傷等した場合は、既存にならない補修する。
 - 5) 発生材及び既設配管等撤去品は敷地外に搬出し適切に処分する。

撤去品リスト				
記号	名称	仕様	備考	数量
ⓐ	総合盤		廊下	1
ⓑ	壁掛スピーカー	W400・H250・D25	廊下・プレイルーム 学習室・事務室	4
☒	OB44・蓋付	樹脂製	廊下	11



弱電設備 平面図 1/100

 出雲市教育委員会 教育部 教育施設課	図面名称 四絡第1・第3児童クラブ 第3児童クラブ 弱電設備 撤去図	縮尺 1/100	日付 令和8年3月	図面番号 児 E-03
	工事名 四絡小学校屋内運動場他解体工事	一級建築士事務所(知事)第(5)10486号 一級建築士(大臣)第243618号 いけだ 設計 池田 宏		



機械設備 撤去図 S=1/100

■機械設備撤去要領

- 1) 撤去する配管類は保温を取り外して処分とする。
- 2) 機器類の基礎撤去は建築工事とする。
- 3) 発生材及び撤去品は敷地外に搬出し適切に処分する。

ACP-1 × 2台 天吊形エアコン

冷房能力: 5.6kw 暖房能力: 6.3kw	撤去
電源: 1相200V 冷媒: R410A 1.80kg	
冷媒管: 6.4φ/12.7φ(被覆銅管) ドレン管: ドレンホース	
ワイヤードリモコン	

FE-1 × 1台 壁用換気扇

羽根径300φ 電源: 単相100V	撤去
樹脂製ウェザーカバー30cm	

OA-1 × 1台 自然給気口

樹脂製給気口100φ用	撤去
アルミ製丸形フード100φ	

F-1 × 1台 扇風機

天井付き扇風機 羽根径40cm	撤去
-----------------	----



出雲市教育委員会 教育部 教育施設課

図面名称 四絡第1・第3児童クラブ
第1児童クラブ 機械設備 撤去図

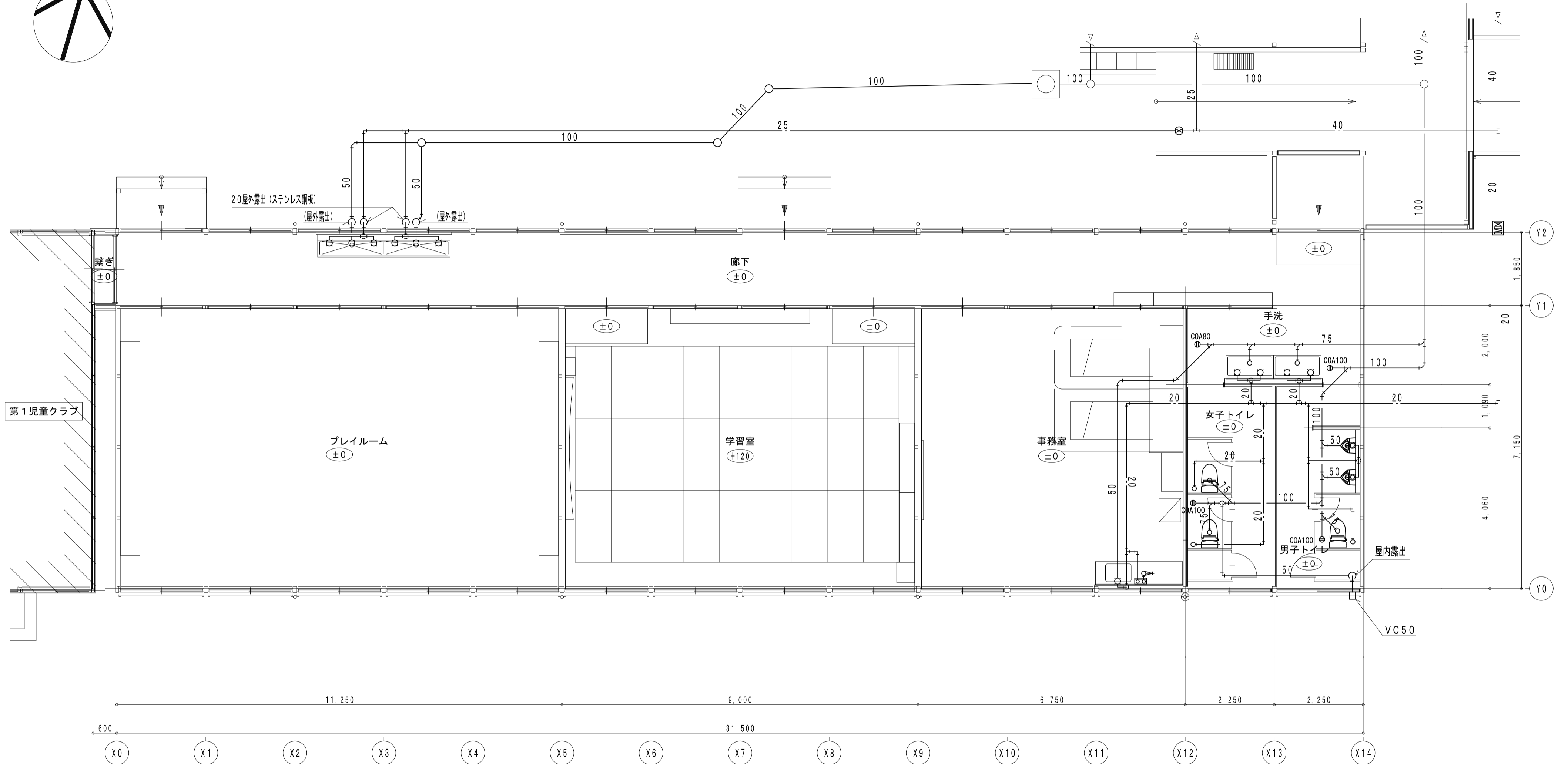
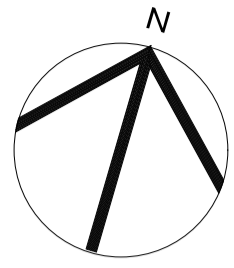
縮尺 1/100

日付 令和8年3月

図面番号 児 M-01

工事名 四絡小学校屋内運動場他解体工事

一級建築士事務所(知事)第(5)10486号 一級建築士(大臣)第243618号
いけだ設計 池田宏



廊下			
横水栓	13	6	撤去
事務室			
自在水栓	13	1	撤去
瞬間湯沸器	5号 元止め	1	撤去

手洗			
自在水栓	13	4	撤去
化粧鏡	350 x 450	4	撤去

女子トイレ			
洋風便器	ロータンク式 暖房便座	2	撤去
2連紙巻器	樹脂製	2	撤去
L型手すり		2	撤去

男子トイレ			
洋風便器	ロータンク式 温水洗浄便座	1	撤去
2連紙巻器	樹脂製	1	撤去
小便器	床置	2	撤去
L型手すり		1	撤去



出雲市教育委員会 教育部 教育施設課

図面名称 四絡第1・第3児童クラブ
第3児童クラブ 給排水衛生設備 撤去図

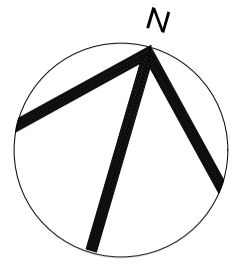
縮尺 1/100

日付 令和8年3月

図面番号 児 M-02

工事名 四絡小学校屋内運動場他解体工事

一級建築士事務所(知事)第(5)10486号 一級建築士(大臣)第243618号
いけだ 設計 池田 宏

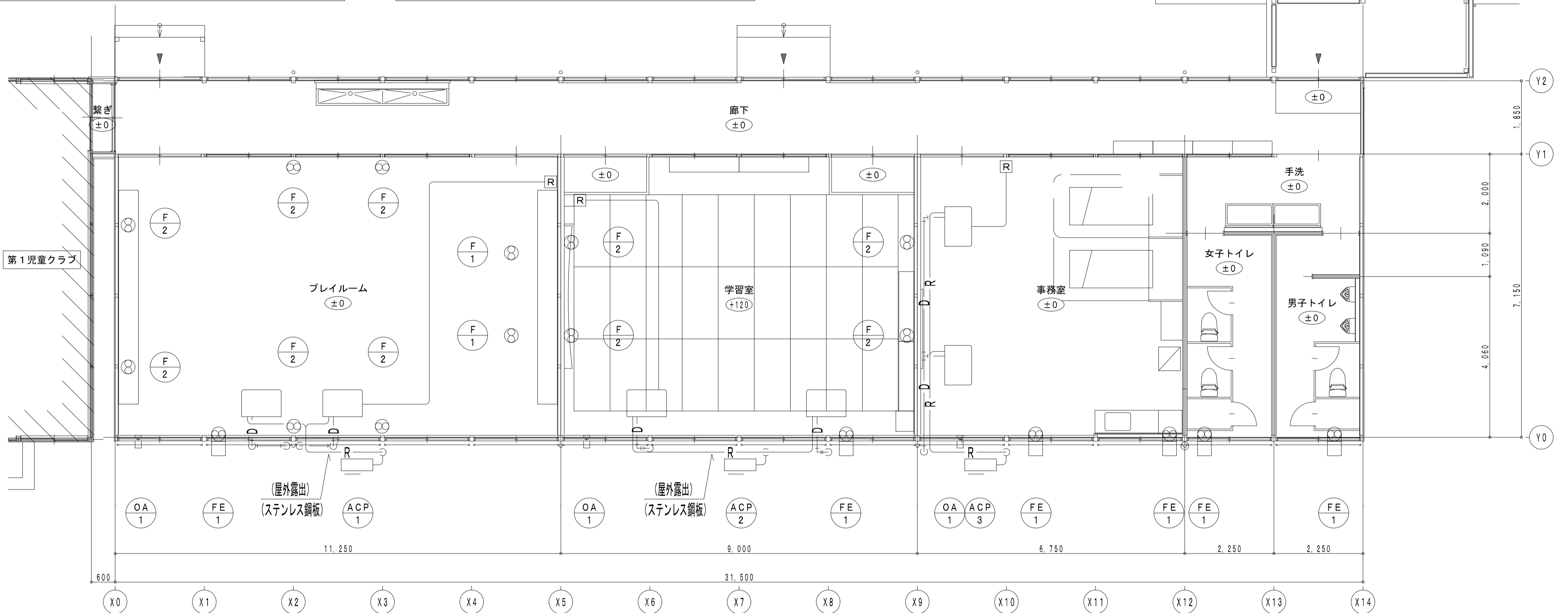


F-1 × 2台 扇風機
天井付き扇風機 羽根径40cm

撤去

F-2 × 10台 扇風機
天井付き扇風機 羽根径30cm

撤去



OA-1 × 3台 自然給気口

樹脂製給気口100φ用

撤去

アルミ製丸形フード100φ

FE-1 × 6台 壁用換気扇

羽根径200φ 電源:単相100V

撤去

樹脂製ウェザーカバー20cm

ACP-1 × 1台 天吊形エアコン (ツイン)

冷房能力: 12.5kw 暖房能力: 14.0kw

電源: 3相200V 冷媒: R32 3.15kg

冷媒管: 9.5φ/15.9φ (被覆銅管) ドレン管: 20A

ワイヤードリモコン

撤去

ACP-2 × 1台 天吊形エアコン (ツイン)

冷房能力: 12.5kw 暖房能力: 14.0kw

電源: 3相200V 冷媒: R410A 1.80kg

冷媒管: 9.5φ/15.9φ (被覆銅管) ドレン管: 20A

ワイヤードリモコン

ACP-3 × 1台 天吊形エアコン (ツイン)

冷房能力: 12.5kw

電源: 3相200V 冷媒: R22 3.7kg

冷媒管: 9.5φ/15.9φ (被覆銅管) ドレン管: 20A

ワイヤードリモコン

撤去



出雲市教育委員会 教育部 教育施設課

図面名称 四絡第1・第3児童クラブ
第3児童クラブ 空気調和設備 撤去図

工事名 四絡小学校屋内運動場他解体工事

縮尺 1/100

日付 令和8年3月

図面番号 児 M-03

一級建築士事務所(知事)第(5)10486号 一級建築士(大臣)第243618号

いけだ設計 池田宏