
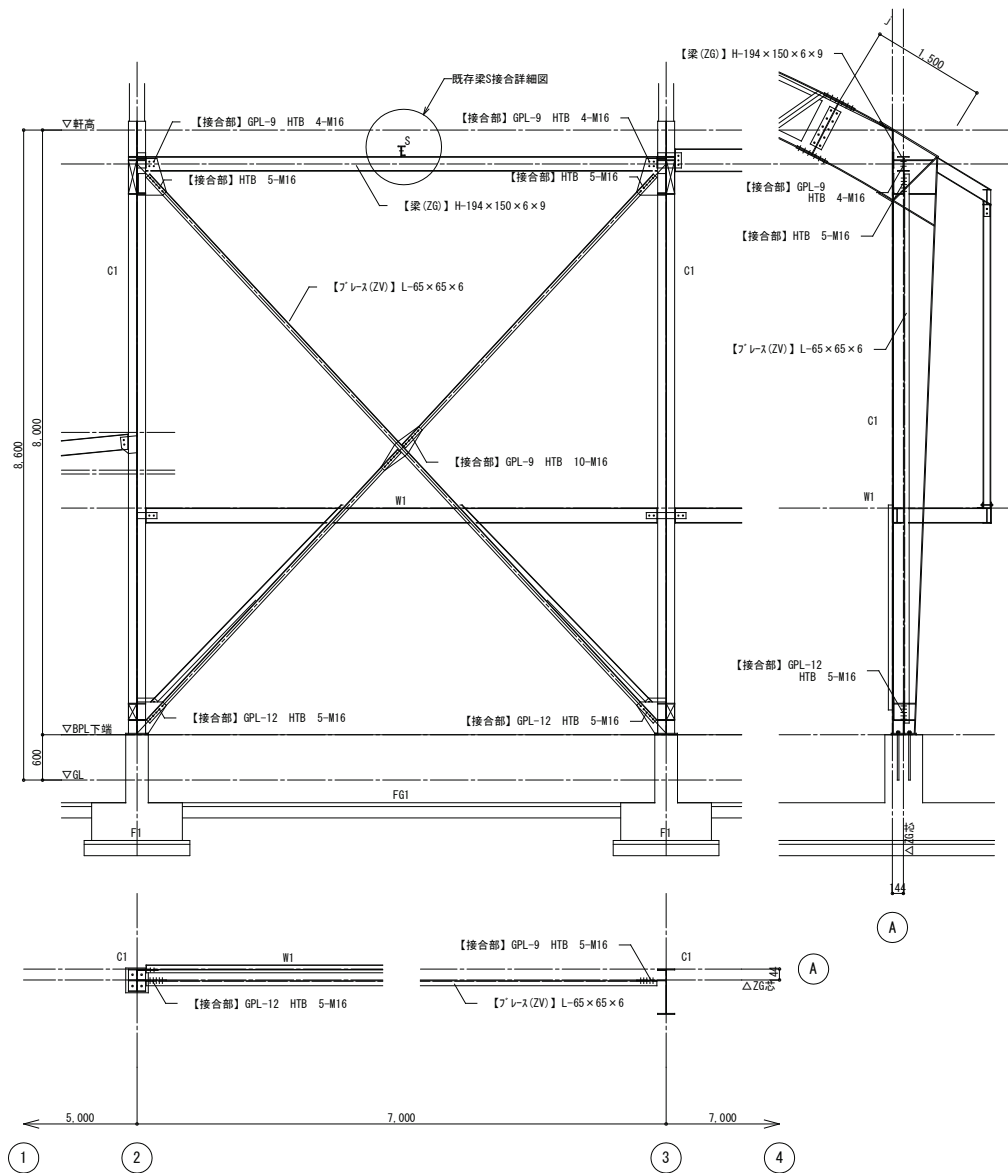
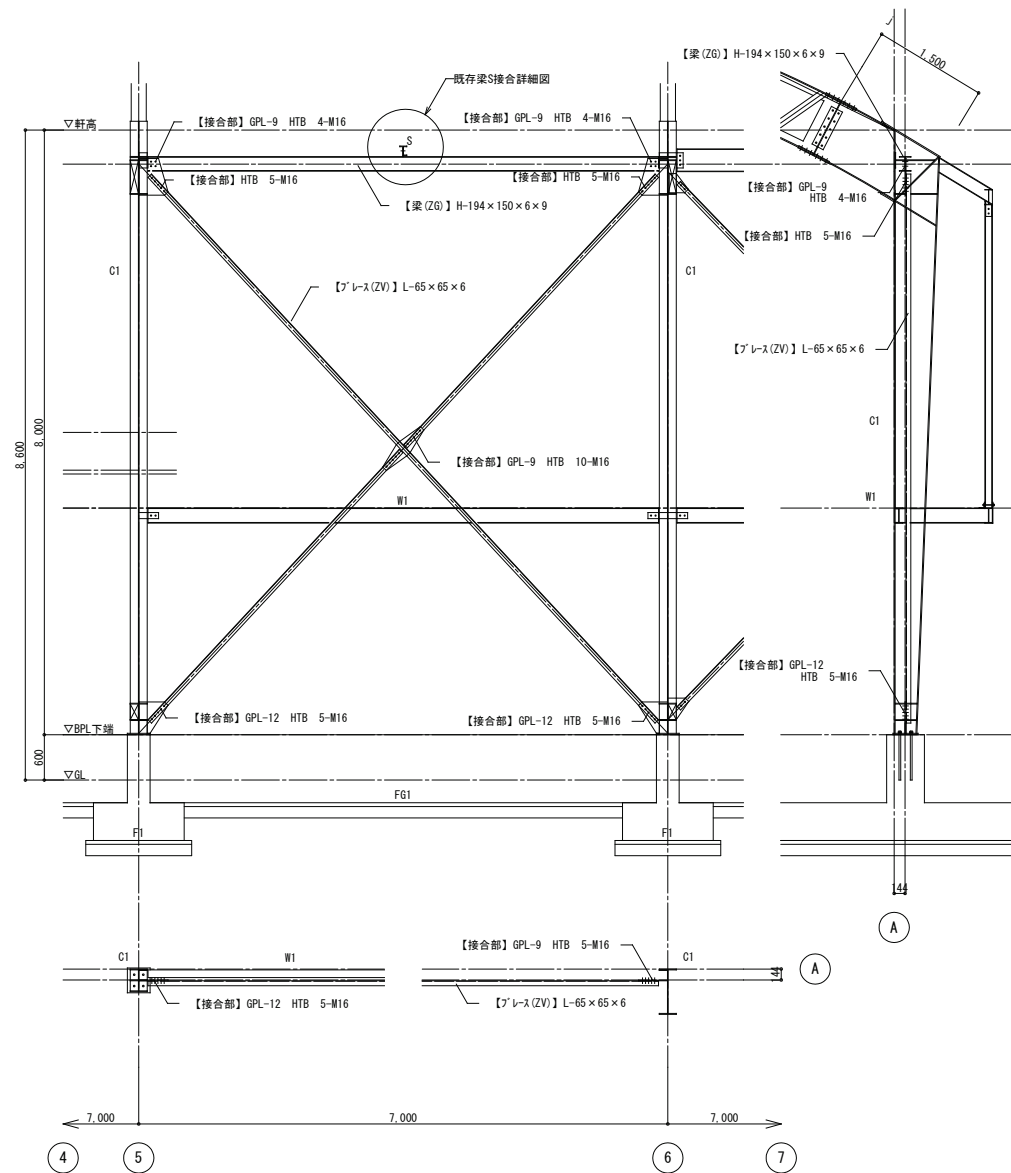


図面番号 S010	工事名 四路小学校屋内運動場他解体工事	図面名 屋内運動場棟 解体 鉄骨詳細図 1	縮尺 1:30	設計・年月 2026.2	 出雲市教育委員会 教育施設課 設計者	 株式会社みずほ設計 1級建築士事務所登録 第(5)10401号 1級建築士 第 153241号 江角 彰宣
--------------	------------------------	-----------------------------	------------	-----------------	--	--

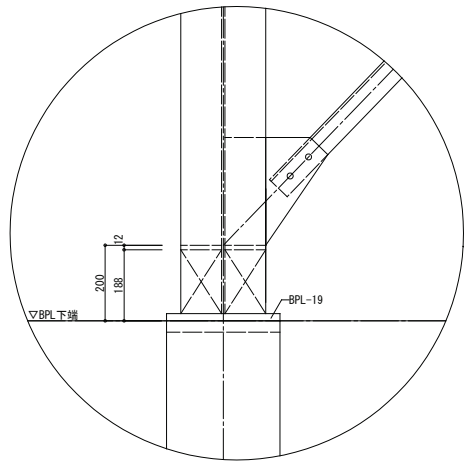


A通り2-3間 鉄骨詳細図 S=1:50

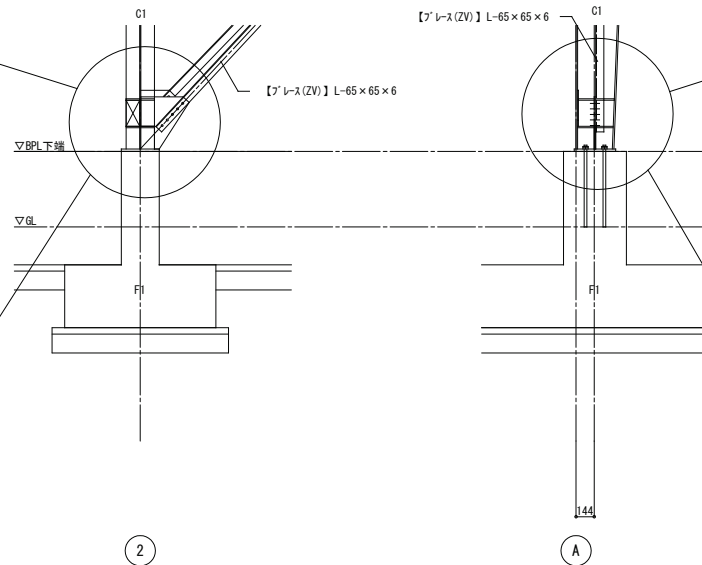


A通り5-6間 鉄骨詳細図 S=1:50

図面番号 S013	工事名 四路小学校屋内運動場他解体工事	図面名 屋内運動場棟 解体 鉄骨詳細図 4	縮尺 1:50	設計・年月 2026.2	 出雲市教育委員会 教育施設課 設計者	 株式会社みずほ設計 1級建築士事務所登録 第(5)10401号 1級建築士 第 153241号 江角 彰宣
--------------	------------------------	-----------------------------	------------	-----------------	--	--

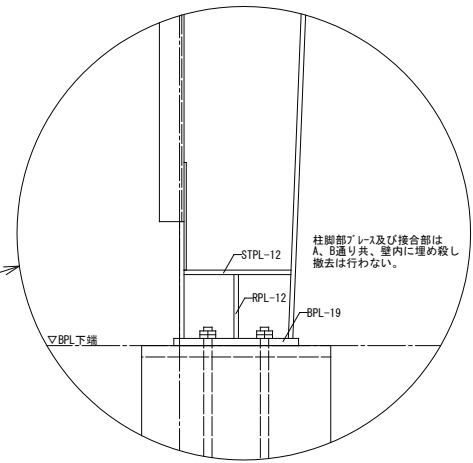


詳細図 S=1:10

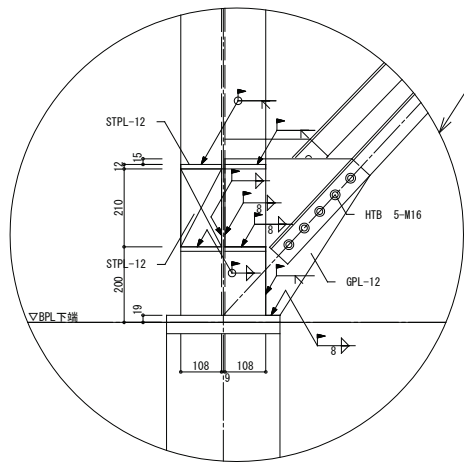


増設ブレース柱脚部詳細図 S=1:30

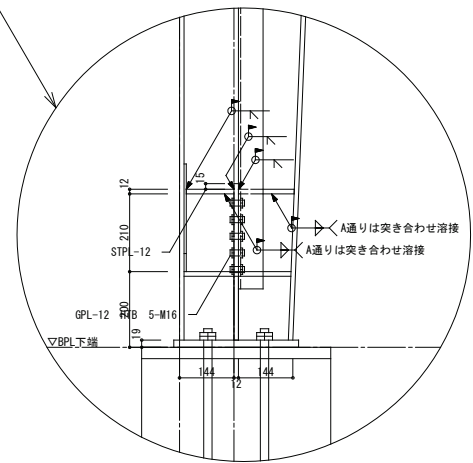
凡例	
	部材を表す。
特記なき限り、ボルトのピッチは60、はしあきは40とする。	
HTBは全てF10Tとする。	
特記なき限り、隅肉溶接長さは6mmとする。	



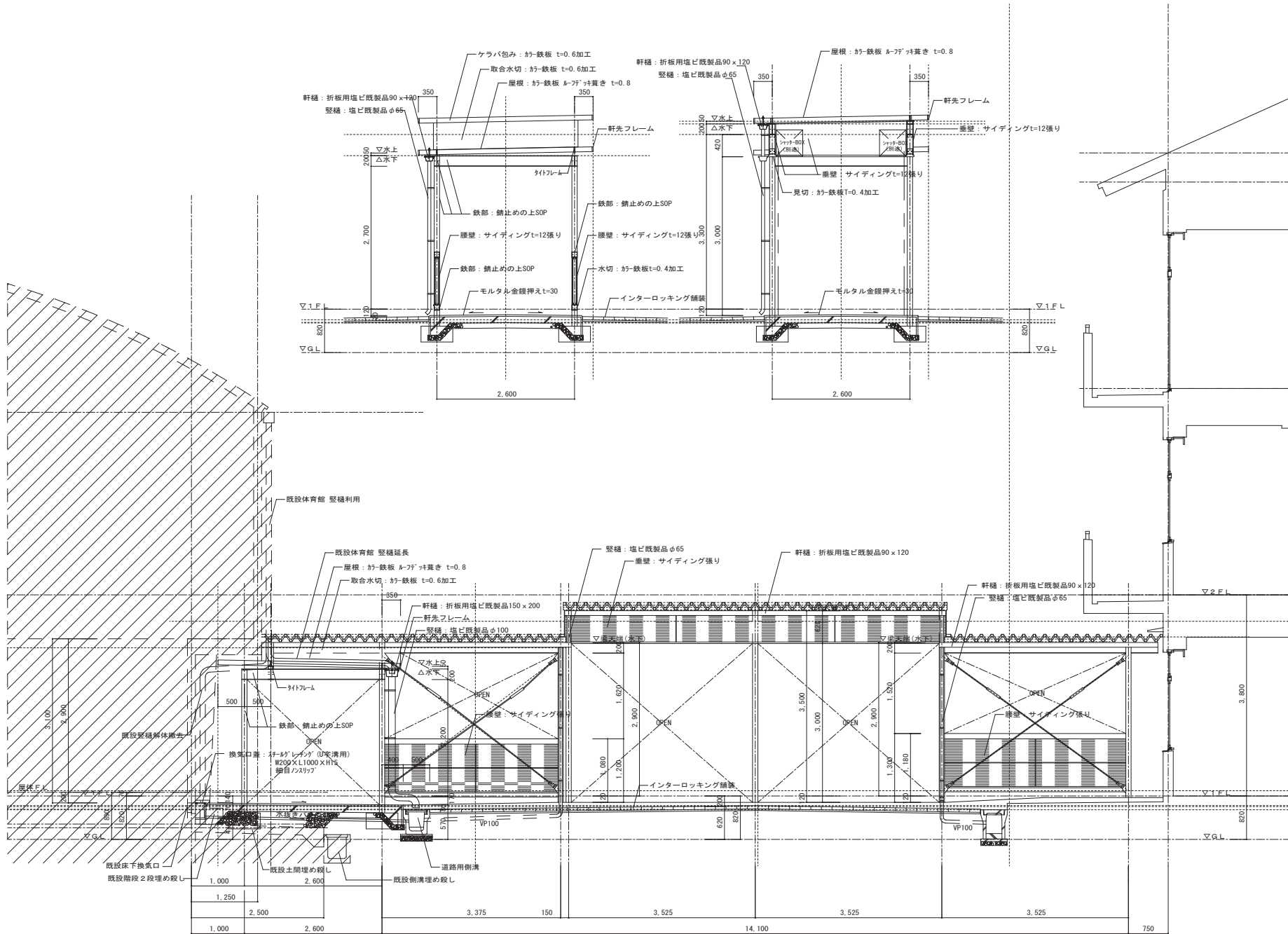
詳細図 S=1:10





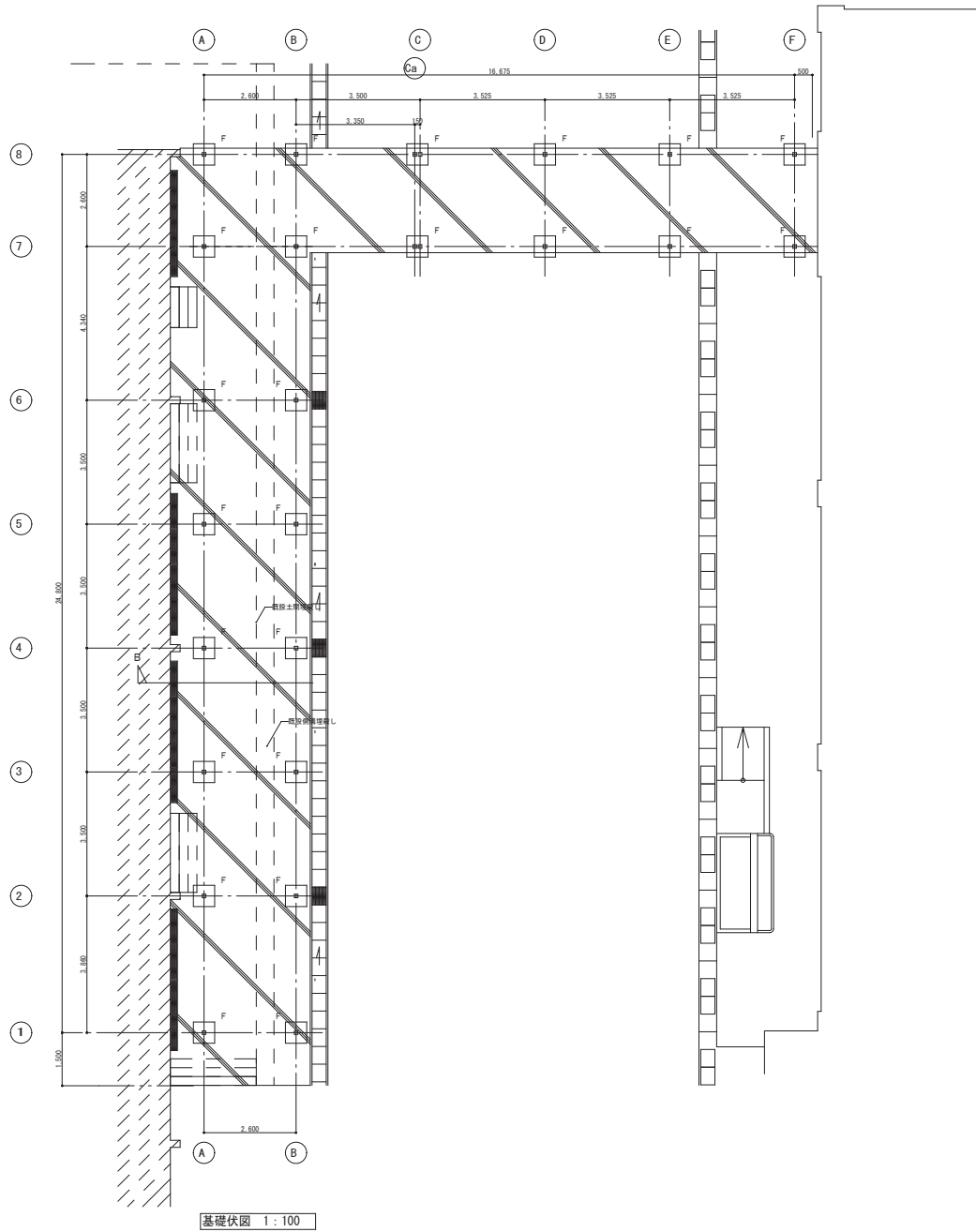
詳細図 S=1:10



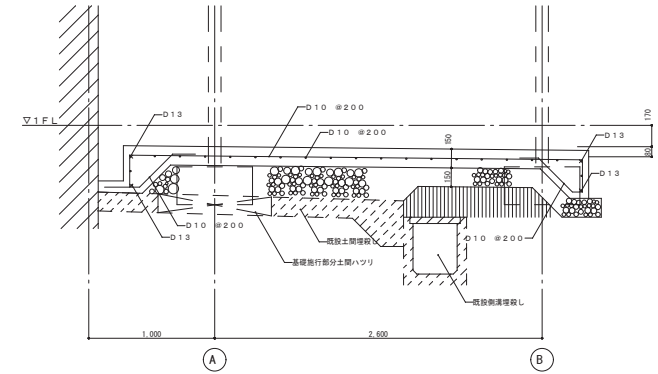
詳細図 S=1:10



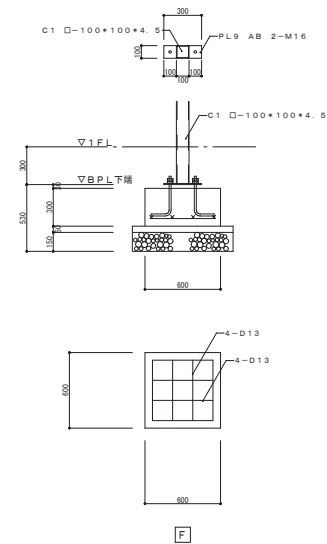
図面番号 B002	工事名 四路小学校屋内運動場他解体工事	図面名 北渡り廊下棟 解体 断面図	縮尺 1/50	設計・年月 2026. 2	 出雲市教育委員会 教育施設課	 株式会社みずほ設計 1級建築士事務所登録 第(5)10401号 1級建築士 第 153241号 江角 彰宣



基礎伏図 1 : 100

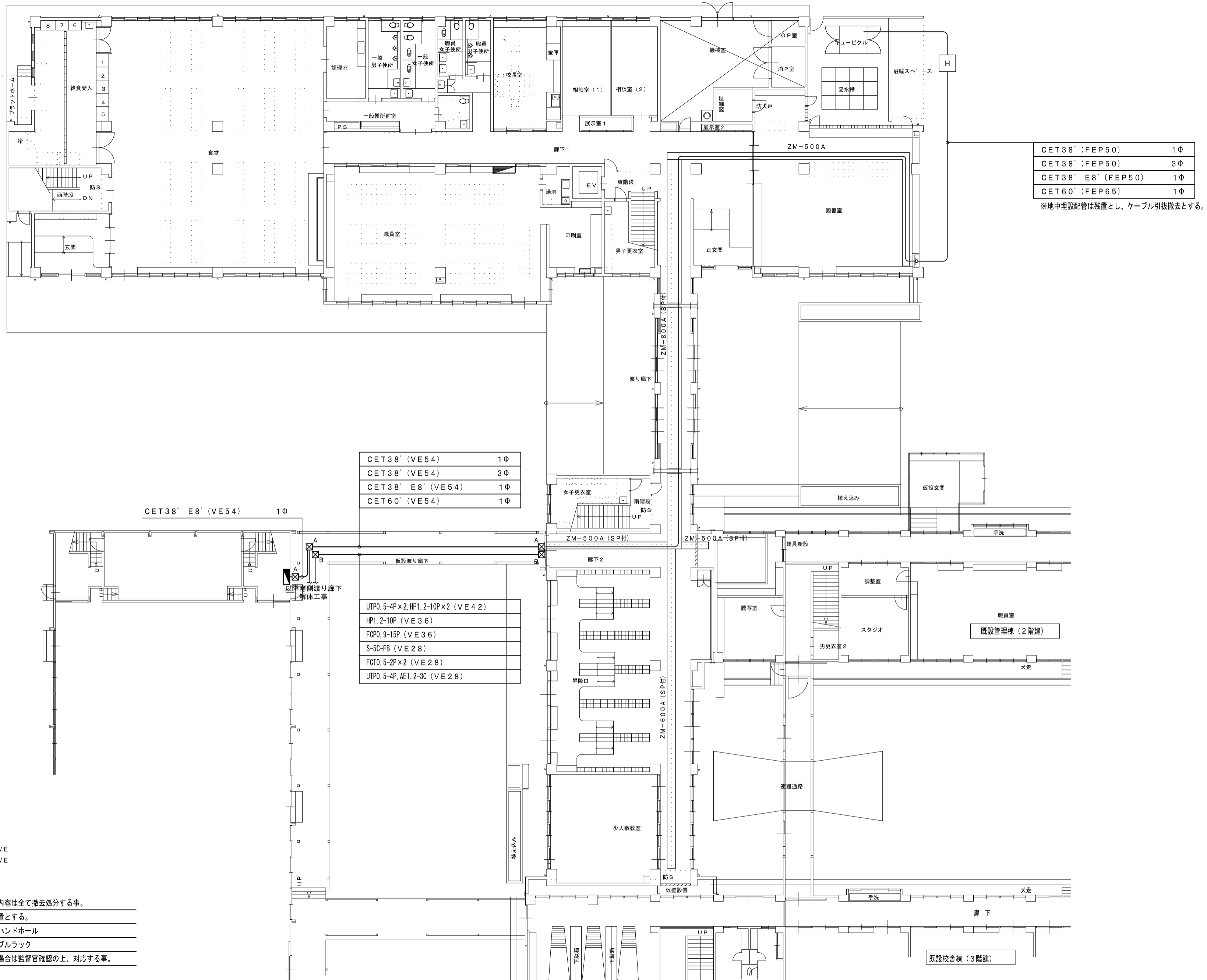


B部配筋図 1 : 30



基礎詳細図 1 : 30

図面番号	工事名	図面名	縮尺	設計・年月	設計者	株式会社みずほ設計
B003	四絡小学校屋内運動場他解体工事	北渡り廊下棟 解体 基礎図	1/30 1/100	2026. 2		1級建築士事務所登録 第(5)10401号 1級建築士 第 153241号 江角 彰宣



CET38' (FEP50)	1Φ
CET38' (FEP50)	3Φ
CET38' E8' (FEP50)	1Φ
CET60' (FEP65)	1Φ

※地中埋設配管は残置とし、ケーブル引抜撤去とする。

CET38' (VE54)	1Φ
CET38' (VE54)	3Φ
CET38' E8' (VE54)	1Φ
CET60' (VE54)	1Φ

UTPO. 5-4P×2, HP1. 2-10P×2 (VE42)
HP1. 2-10P (VE36)
FCPO. 9-15P (VE36)
S-5C-FB (VE28)
FCOT. 5-2P×2 (VE28)
UTPO. 5-4P, AE1. 2-3C (VE28)

- ☒ A 400×400×200VE
- ☒ B 300×300×200VE

注 記

1. 設計図に記載してある内容は全て撤去処分する事。
 但し、下記の内容は残置とする。
 ・地中埋設配管及びハンドホール
 ・既設校舎内のケーブルラック

2. 現地と設計図が異なる場合は監督官確認の上、対応する事。

器具室		
照明器具	直付FL40W-1	1
埋込スイッチ	1P15A×1	1
前室		
照明器具	ダウライト	1
熱線センサースイッチ		1
埋込コンセント	2P15A×2	1

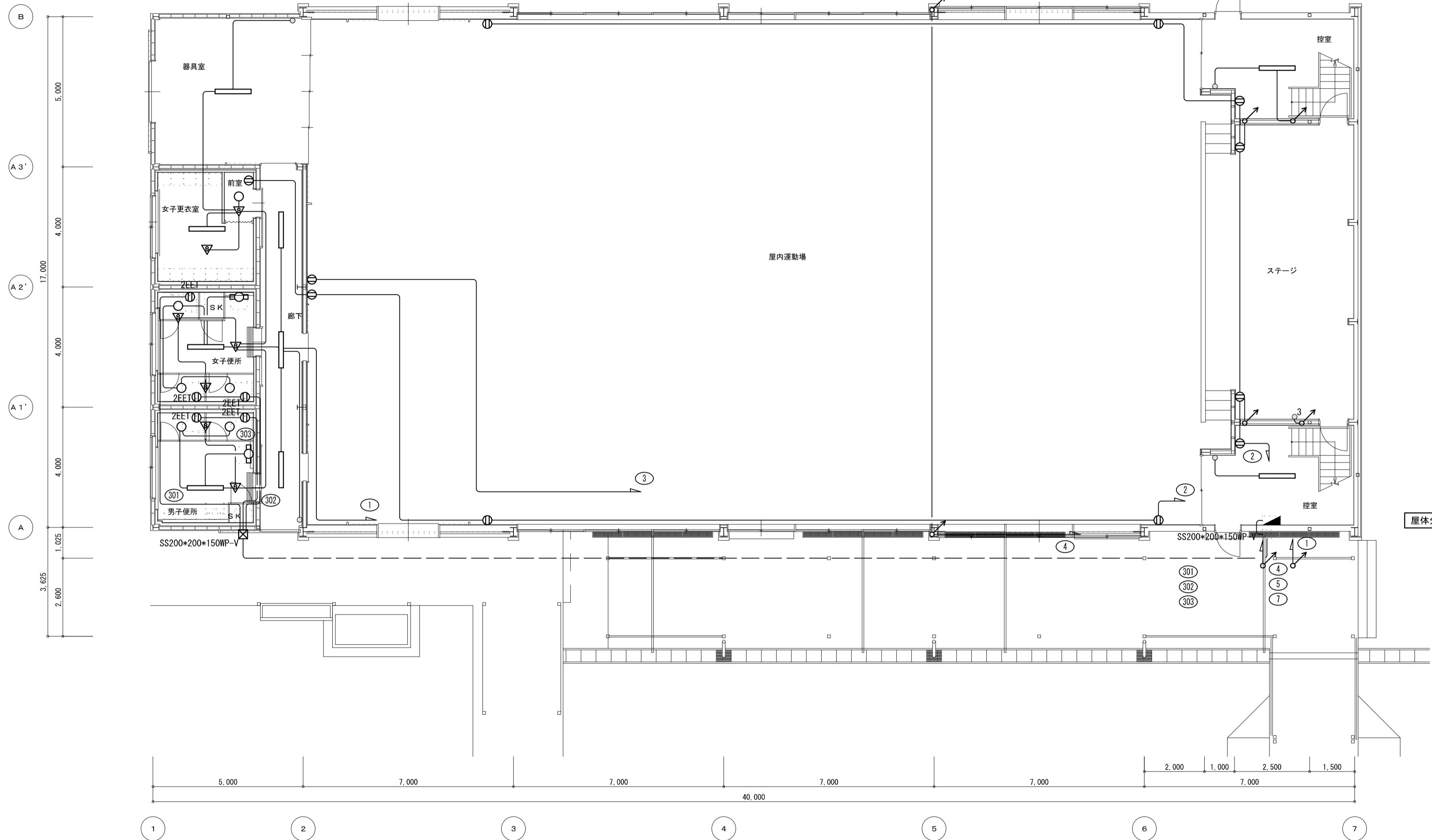
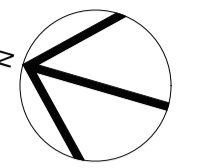
女子更衣室		
照明器具	直付FL40W-1	1
熱線センサースイッチ		1
廊下		
照明器具	直付FL40W-1	3
埋込スイッチ	1P15A×1	1

女子便所		
照明器具	直付FL40W-1	1
	ブラケット	1
	ダウライト	3
熱線センサースイッチ		3
埋込コンセント	2P15AE×2+ET	3

男子便所		
照明器具	直付FL40W-1	1
	ブラケット	1
	ダウライト	2
熱線センサースイッチ		2
埋込コンセント	2P15AE×2+ET	2

屋内運動場		
埋込コンセント	2P15A×2	6
ステージ		
埋込コンセント	2P15A×2	2
埋込スイッチ	3W15A×1	1

控室 × 2		
照明器具	直付FL40W-1	1
埋込スイッチ	1P15A×1	1
埋込コンセント	2P15A×2	1



- 注 記
1. 配線は全てWF2.0-3Cと想定する。
 2. 水銀廃棄物は関係法令に従い適切に処分する事。
 3. 設計図に記載してある内容は全て撤去処分する事。
 4. 現地と設計図が異なる場合は監督官確認の上、対応する事。

図面番号	工事名	図面種別	縮尺	設計年月	出雲市教育委員会教育部教育施設課		(株)中林建築設計事務所第1317 一級建築士第272892号 中林直文 出雲市高岡町511番地1	
E-02	四絡小学校屋内運動場他解体工事	電灯コンセント設備 1階平面図	1:100 (A2)	R8.2				

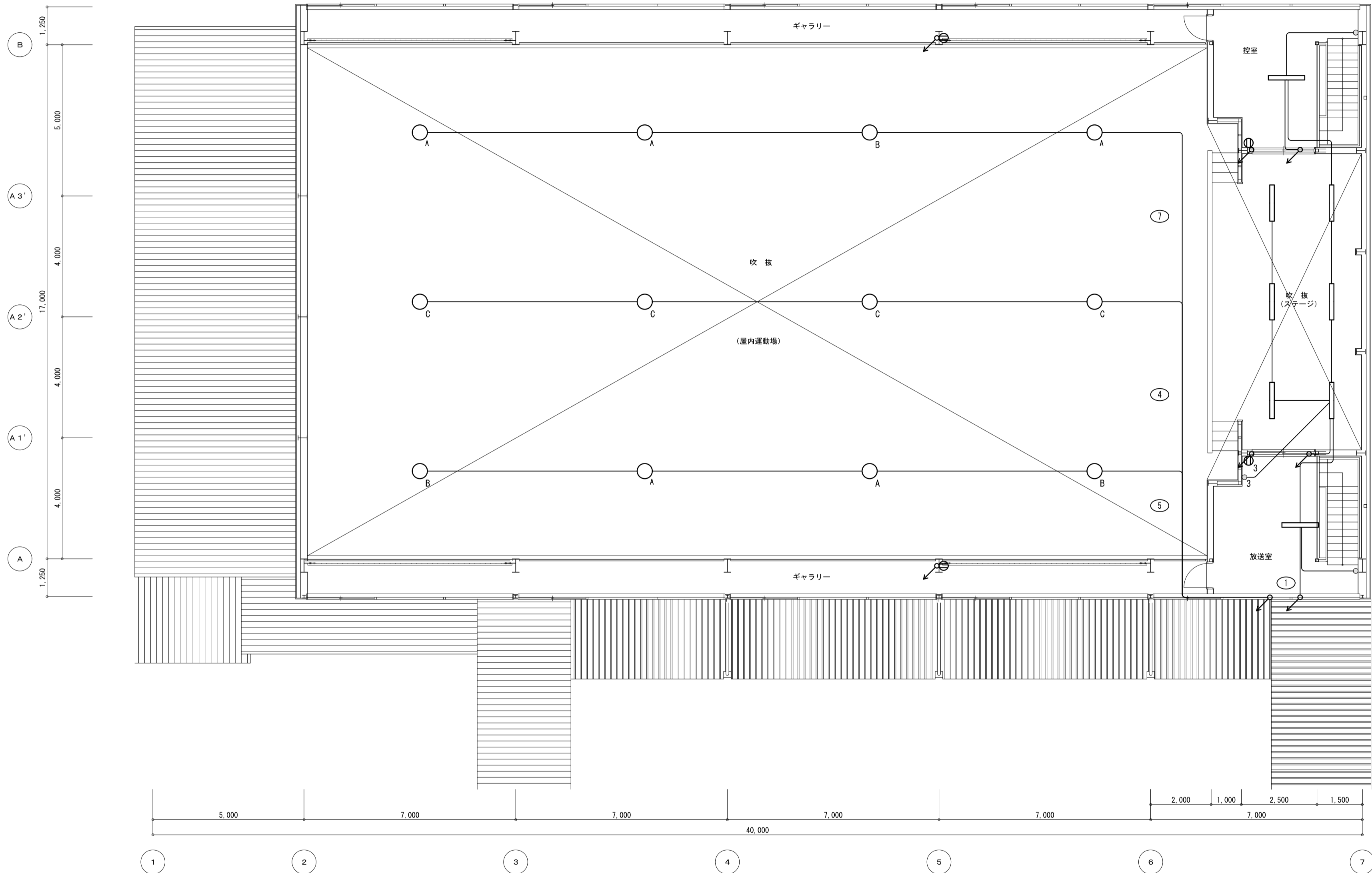
ギャラリー		
埋込コンセント	2P15A×1	2

吹抜け (屋内運動場)		
照明器具	MF400W-1	5
	MF400W-1カ'ラス	3
	MF700W-1	4

控室		
照明器具	直付FL40W-1	1
埋込スイッチ	1P15A×1	1
埋込コンセント	2P15A×2	1

吹抜け (ステージ)		
照明器具	直付FL40W-2	6

放送室		
照明器具	直付FL40W-1	1
埋込スイッチ	1P15A×1	1
	3W15A×1	1
埋込コンセント	2P15A×3	1



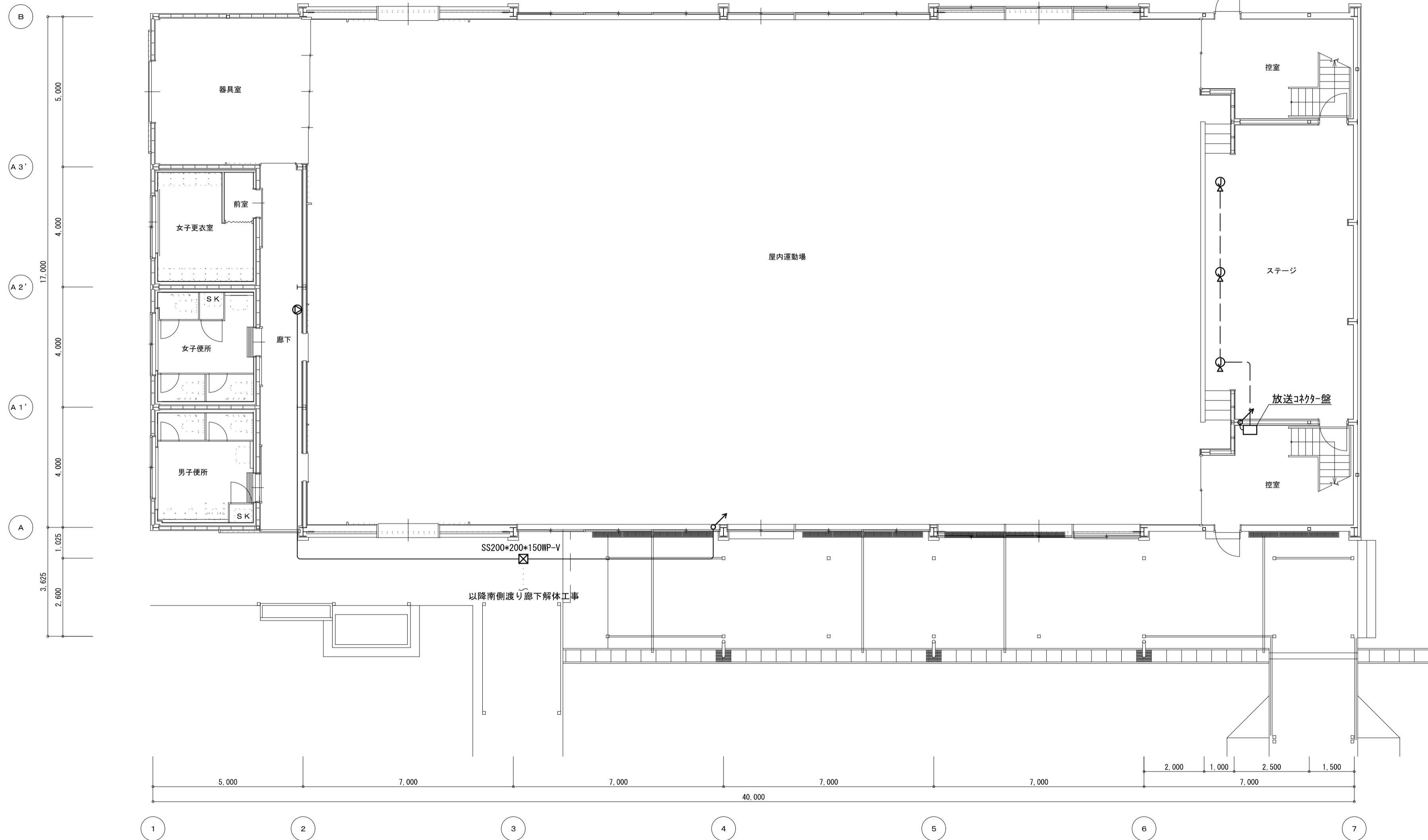
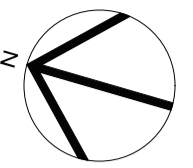
- 注 詳
1. 配線は全てVVF2.0-3Cと想定する。
 2. 水銀廃棄物は関係法令に従い適切に処分する事。
 3. 設計図に記載してある内容は全て撤去処分する事。
 4. 現地と設計図が異なる場合は監督官確認の上、対応する事。

図面番号	工事名	図面種別	縮尺	設計年月	出雲市教育委員会教育部教育施設課	株中林建築設計事務所第1317 一級建築士第272892号 中林直文 出雲市高岡町511番地1
E-03	四絡小学校屋内運動場他解体工事	電灯コンセント設備 2階平面図	1:100 (A2)	R8.2		

廊下		
スリカー	壁掛け	1

ステージ		
マイクジャック	床付け	3

控室		
放送コネクター盤		1



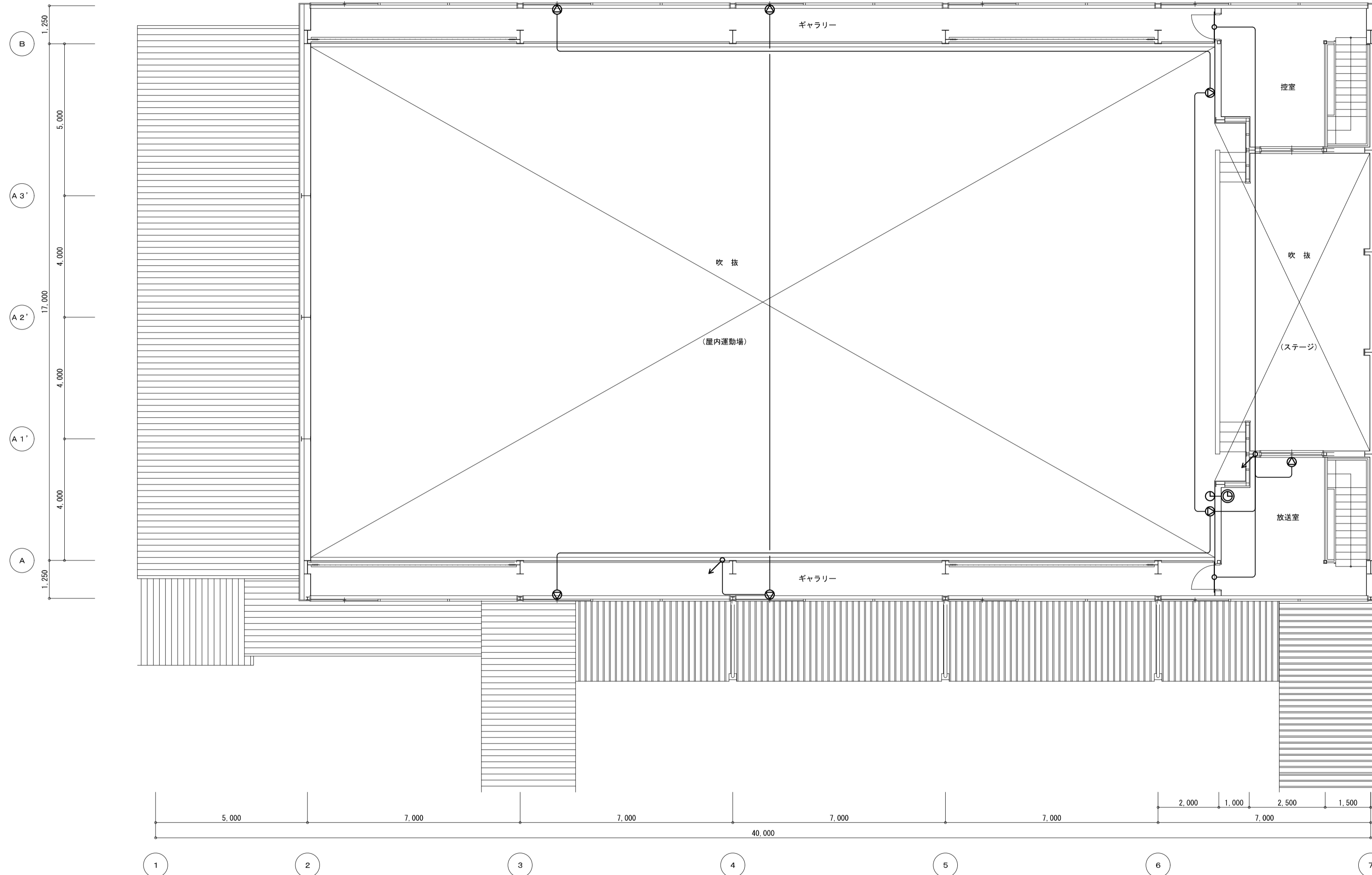
- 注 記**
1. 配線は全てAE1.2-20と想定する。
 2. 設計図に記載してある内容は全て撤去処分する事。
 3. 現地と設計図が異なる場合は監督官確認の上、対応する事。

図面番号	工事名	図面種別	縮尺	設計年月	出雲市教育委員会教育部教育施設課	(株)中林建築設計事務所第1317 一級建築士第272892号 中林直文 出雲市高岡町511番地1
E-04	四絡小学校屋内運動場他解体工事	放送・時計設備 1階平面図	1:100 (A2)	R8.2		

ギャラリー		
スピーカー	壁掛け	4

吹抜け (屋内運動場)		
スピーカー	壁掛け	2
ワイヤレスマイクアンテナ		2
子時計	φ700	1

放送室		
スピーカー	壁掛け	1
親時計		1

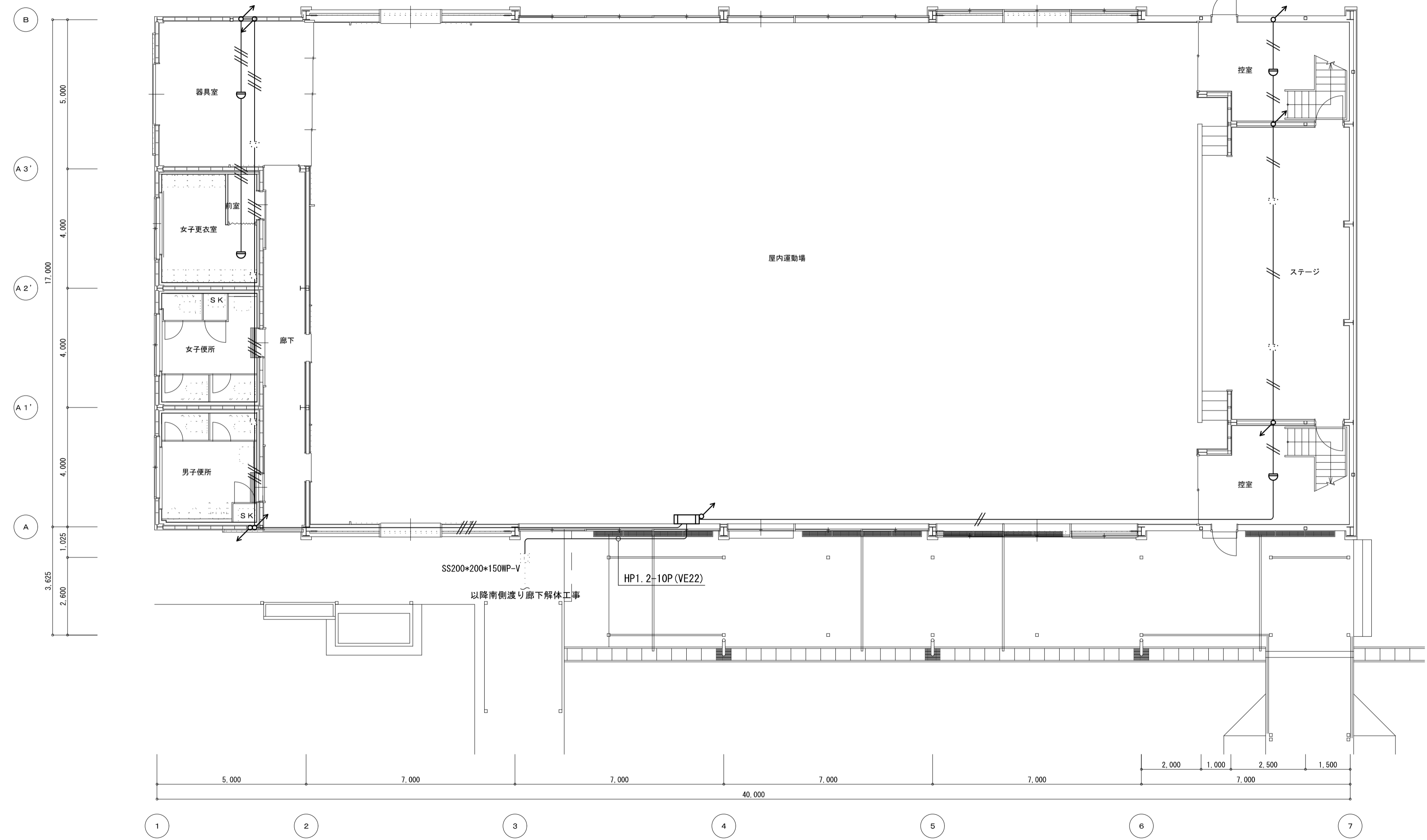
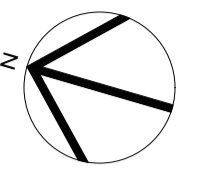


- 注 詳**
1. 配線は全てAE1.2-2Cと想定する。
 2. 設計図に記載してある内容は全て撤去処分する事。
 3. 現地と設計図が異なる場合は監督官確認の上、対応する事。

図面番号	工事名	図面種別	縮尺	設計年月	出雲市教育委員会教育部教育施設課	(株)中林建築設計事務所第1317 一級建築士第272892号 中林直文 出雲市高岡町511番地1
E-05	四絡小学校屋内運動場他解体工事	放送・時計設備 2階平面図	1:100 (A2)	R8.2		

器具庫			屋内運動場		
感知器	差動式	2	総合盤	消火栓組込	1
女子更衣室					
感知器	差動式	2			
男子更衣室					
感知器	差動式	1			

控室×2		
感知器	差動式	1
ステージ		
感知器	差動式	2



- 注 記
1. 配線は全てAE1.2と想定し、条数は図面表記による。
 2. 設計図に記載してある内容は全て撤去処分する事。
 3. 現地と設計図が異なる場合は監督官確認の上、対応する事。

図面番号	工事名	図面種別	縮尺	設計年月	出雲市教育委員会教育部教育施設課		(株)中林建築設計事務所第1317 一級建築士第272892号 中林直文 出雲市高岡町511番地1	
E-06	四絡小学校屋内運動場他解体工事	自動火災報知設備 1階平面図	1:100 (A2)	R8.2				

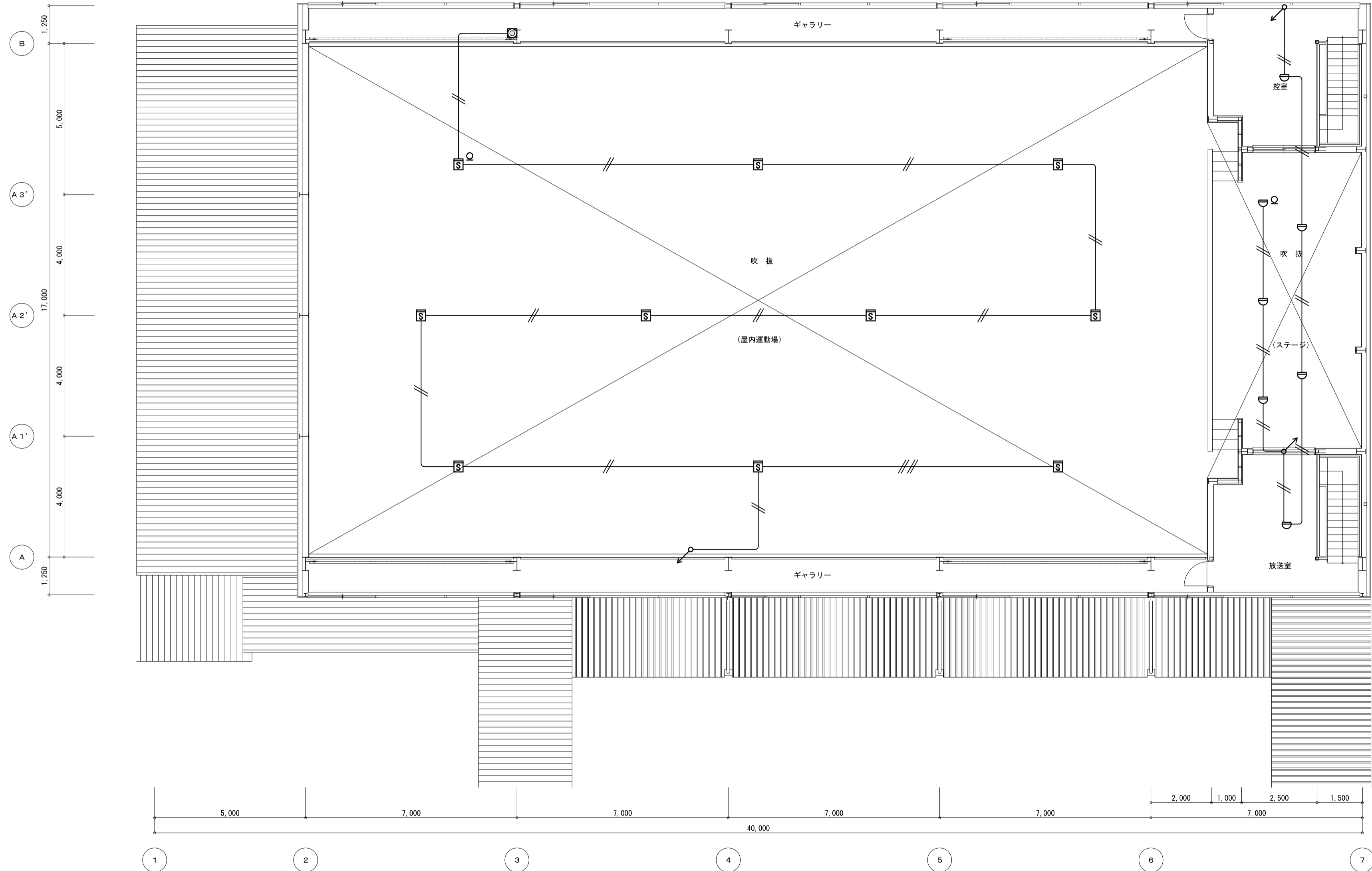
吹抜け (屋内運動場)		
感知器	光電式	10

ギャラリー		
試験器		1

控室		
感知器	差動式	1

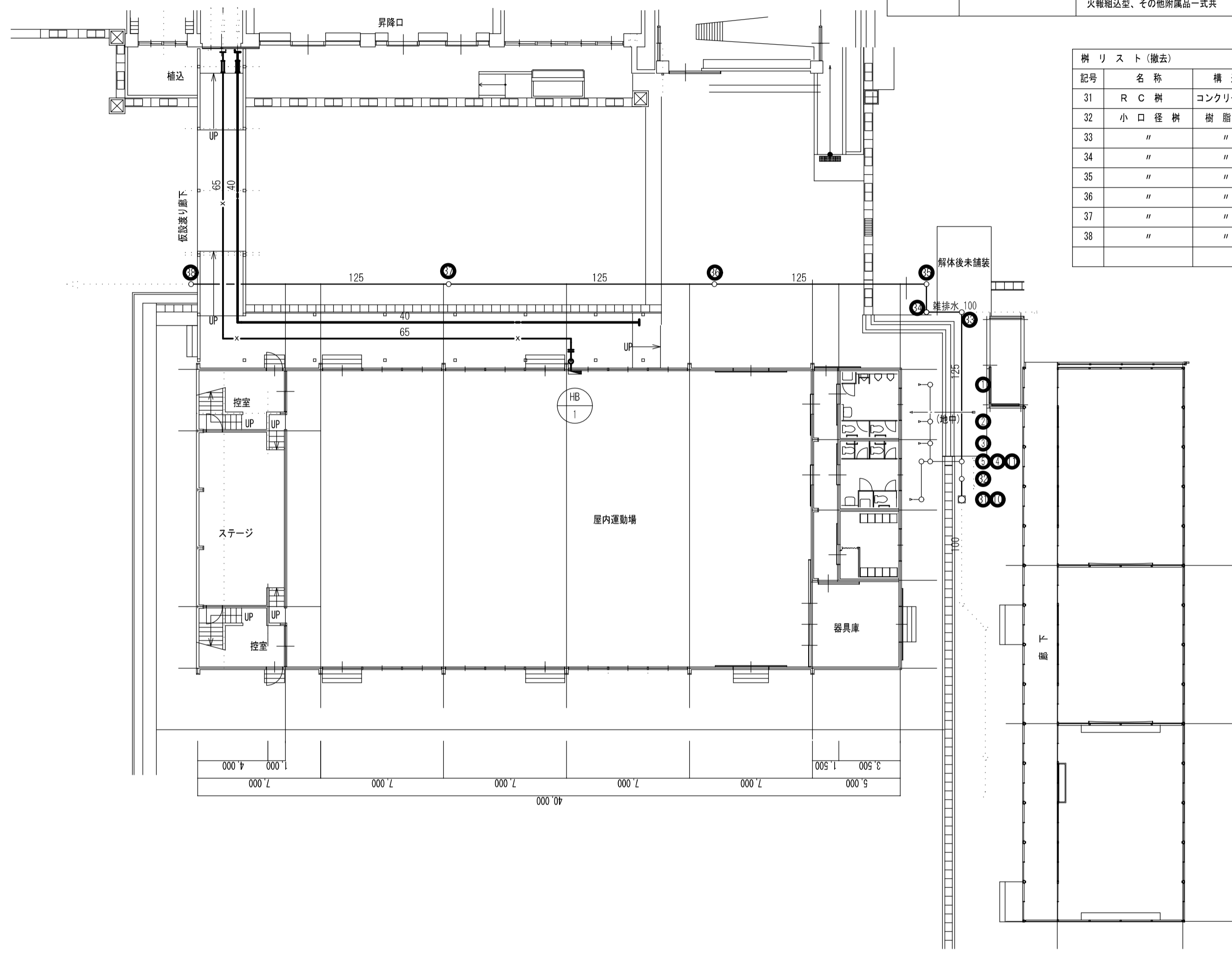
放送室		
感知器	差動式	1

吹抜け (ステージ)		
感知器	差動式	5



- 注 詳
1. 配線は全てAE1.2と想定し、条数は図面表記による。
 2. 設計図に記載してある内容は全て撤去処分する事。
 3. 現地と設計図が異なる場合は監督官確認の上、対応する事。

図面番号	工事名	図面種別	縮尺	設計年月	出雲市教育委員会教育部教育施設課	(株)中林建築設計事務所第1317 一級建築士第272892号 中林直文 出雲市高岡町511番地1
E-07	四絡小学校屋内運動場他解体工事	自動火災報知設備 2階平面図	1:100 (A2)	R8.2		



記号	機器名称	仕様	電源		消費電力	数量
			φ	V		
HB-1	埋込型屋内消火栓 (消火器併設形)	1号消火栓 1300×200×900H	-	-	-	1
		消火栓弁50A、30Aゴム引きホース、ノズル共				
		火報組込型、その他付属品一式共				

記号	名称	構造	種類	内法寸法	樹の深さ	地盤高	MH仕様
31	R C 樹	コンクリート製	ST	450×450	GL-360	±0	コンクリート製蓋
32	小口径樹	樹脂製	45Y	100-150	340	"	樹脂製蓋
33	"	"	90L	125-150	920	+310	"
34	"	"	"	125-200	434	"	"
35	"	"	"	"	460	"	"
36	"	"	ST	"	1200	+410	"
37	"	"	"	"	1340	"	"
38	"	"	"	"	1440	"	"

.....	既設配管を示す。
-----	撤去配管を示す。
	配管切断を示す。

給排水衛生・消火設備 1階平面図 S=1:200

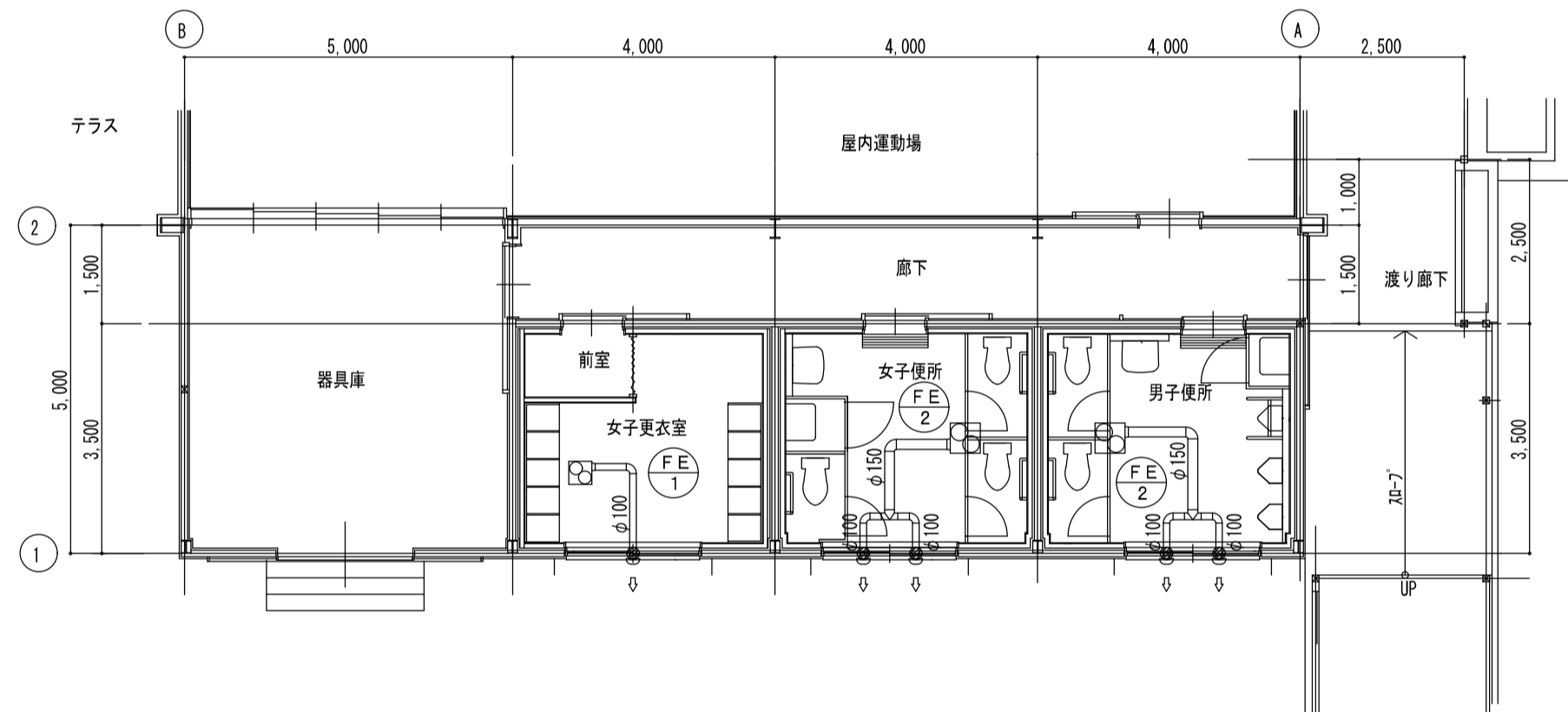
※下記7㎡未満は処分、撤去費を見込むこと。
 ・消火設備：エルボ撤去（保温アスベスト含有）4か所

機器一覧表 (撤去)			
FE-1	天井埋込形換気扇	低騒音形 サニタリータイプ、風圧式シャッター付	1
		風量: 160m ³ /h×50Pa	
		1φ100V 50W	
FE-2	天井埋込形換気扇	低騒音形 サニタリータイプ、風圧式シャッター付	2
		風量: 400m ³ /h×100Pa	
		1φ100V 90W	

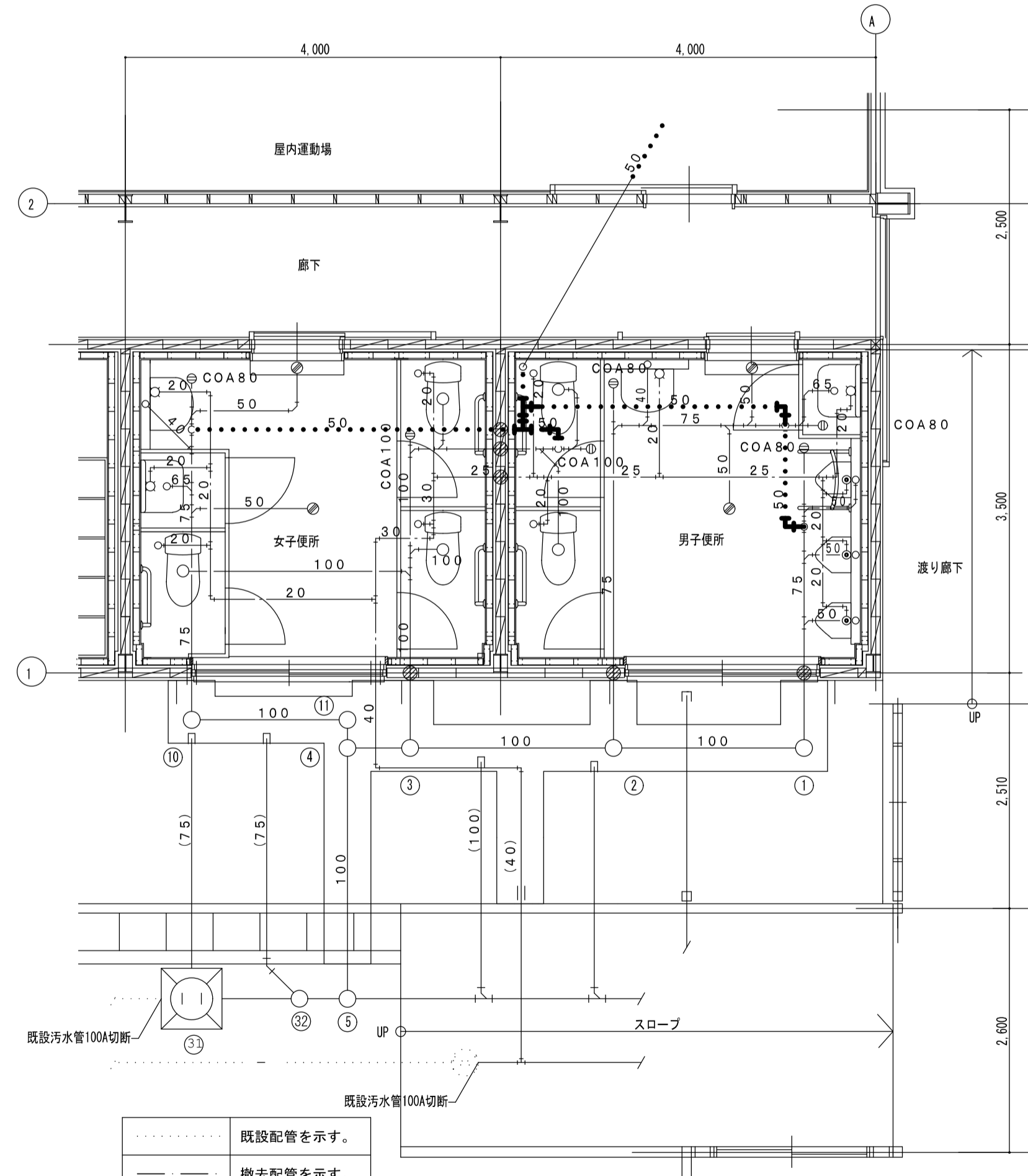
樹リスト (撤去)							
記号	名称	構造	種類	内法寸法	樹の深さ	地盤高	MH仕様
1	小口径樹	樹脂製	90L	100-150	GL-314	±0	樹脂製蓋
2	"	"	45Y	"	347	"	"
3	"	"	45YS	"	432	"	"
4	"	"	45Y	"	447	"	"
5	"	"	"	"	346	-150	"
10	小口径樹	樹脂製	90L	100-150	GL-396	±0	樹脂製蓋
11	"	"	"	"	423	"	"

女子便所 (撤去)		
洋風便器	C1210S (手洗無ロータンク)	3
ワンタッチ紙巻器	SUS製	3
L型手すり	樹脂被覆タイプ 700L	3
洗面器	L250C (自閉単水栓)	1
耐食鏡	450×600	1
掃除流し	S210	1
床排水金物	50-T5A	2

男子便所 (撤去)		
洋風便器	C1210S (手洗無ロータンク)	2
ワンタッチ紙巻器	SUS製	2
L型手すり	樹脂被覆タイプ 700L	2
小便器	UFH500C (FV)	3
小便器用手すり	T112CU2 (樹脂被覆)	1
洗面器	L250C (自閉単水栓)	1
耐食鏡	450×600	1
掃除流し	S210	1
床排水金物	50-T5A	2



換気設備 1階便所平面詳細図 S=1:100



	既設配管を示す。
	撤去配管を示す。
	配管切断を示す。

給排水衛生設備 1階便所平面詳細図 S=1:50

図面番号	工事名	図面種別	縮尺	設計年月	出雲市教育委員会教育部教育施設課	株式会社 中林建築設計事務所第1317 一級建築士第272892号 中林直文 鳥根県出雲市高岡町511番地1
M-02	四路小学校屋内運動場他解体工事	換気・給排水衛生設備 1階平面詳細図 (解体図)	1:50、1:100 (A2)	R8.2		