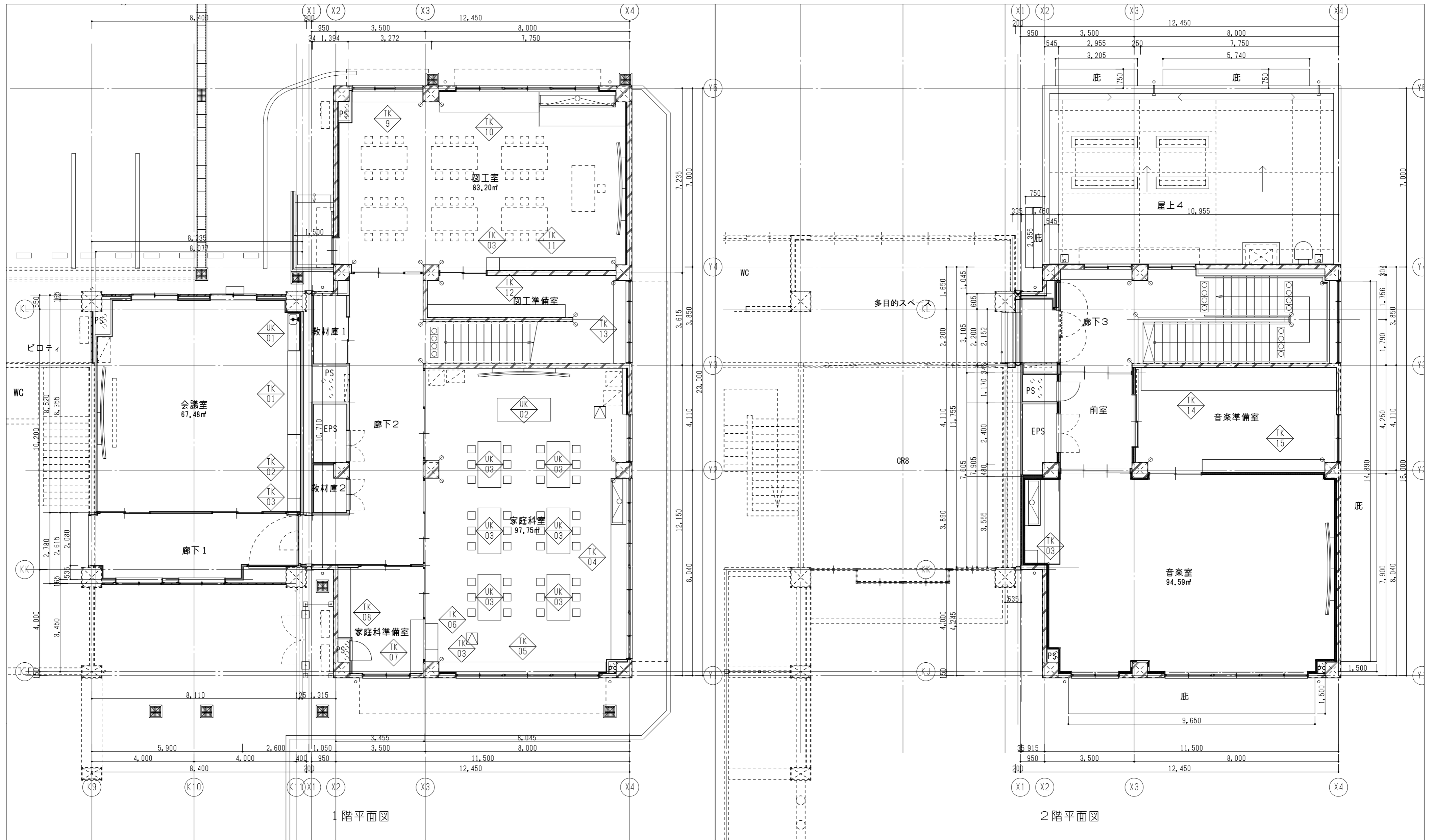




記号・場所・数量	AP01 図工室	数量：1	AD02 廊下3	数量：1	AW01 廊下1	数量：2
<p>共通事項</p> <ul style="list-style-type: none"> <li>・複層ガラスの表記は、屋外側、屋内側の順に表記する。</li> <li>・図示した建具寸法は概略寸法とし、施工図作成、現地実測等により確認のうえ、製作する。</li> <li>・仕上げ材、建具金物、ガラス物等は見本品を提出のうえ、決定する。</li> <li>・ステンレスの表面仕上げは、HLとする。</li> <li>・水切りのジョイント位置は方立部分でとらないこと。</li> </ul>						
種別・形式	アルミ 片引き戸		アルミ 引き違い戸		アルミ 引き違い窓	
仕上・見込	B-1 (メーカー仕様)	100	B-1 (メーカー仕様)	100	B-1 (メーカー仕様)	70
ガラス	学校用強化型板ガラスt4		学校用強化型板ガラスt4		学校用強化ガラスt4	
金物	付属金物一式、シリンドー錠 ドアハンドル L-600		付属金物一式、アルミ水切り、シリンドー錠		付属金物一式、アルミ水切り、クレセント	
備考	下枠ステンレス (フラットタイプ)					
記号・場所・数量	AW02 会議室	数量：2	AW03 家庭科準備室	数量：1	AW04 家庭科室	数量：1
<p>共通事項</p> <ul style="list-style-type: none"> <li>・複層ガラスの表記は、屋外側、屋内側の順に表記する。</li> <li>・図示した建具寸法は概略寸法とし、施工図作成、現地実測等により確認のうえ、製作する。</li> <li>・仕上げ材、建具金物、ガラス物等は見本品を提出のうえ、決定する。</li> <li>・ステンレスの表面仕上げは、HLとする。</li> <li>・水切りのジョイント位置は方立部分でとらないこと。</li> </ul>						
種別・形式	アルミ 引き違い段窓		アルミ 引き違い段窓		アルミ 3連引き違い段窓	
仕上・見込	B-1 (メーカー仕様)	70	B-1 (メーカー仕様)	70	B-1 (メーカー仕様)	70
ガラス	複層ガラス (フロートガラスt5 + A6 + 学校用強化ガラスt4)		学校用強化ガラスt4		複層ガラス (学校用強化ガラスt4 + A6 + 学校用強化ガラスt4)	
金物	付属金物一式、アルミ水切り、クレセント 換気框1ヶ所		付属金物一式、アルミ水切り、クレセント		付属金物一式、アルミ水切り、クレセント 換気框3ヶ所	
備考						
記号・場所・数量	AW05 家庭科室	数量：1	AW06 家庭科室	数量：1	AW07 図工準備室	数量：1
<p>共通事項</p> <ul style="list-style-type: none"> <li>・複層ガラスの表記は、屋外側、屋内側の順に表記する。</li> <li>・図示した建具寸法は概略寸法とし、施工図作成、現地実測等により確認のうえ、製作する。</li> <li>・仕上げ材、建具金物、ガラス物等は見本品を提出のうえ、決定する。</li> <li>・ステンレスの表面仕上げは、HLとする。</li> <li>・水切りのジョイント位置は方立部分でとらないこと。</li> </ul>						
種別・形式	アルミ 4連引き違い段窓		アルミ 引き違い段窓		アルミ 2連引き違い窓	
仕上・見込	B-1 (メーカー仕様)	70	B-1 (メーカー仕様)	70	B-1 (メーカー仕様)	70
ガラス	複層ガラス (学校用強化ガラスt4 + A6 + 学校用強化ガラスt4)		複層ガラス (学校用強化ガラスt4 + A6 + 学校用強化ガラスt4)		学校用強化ガラスt4	
金物	付属金物一式、アルミ水切り、クレセント		付属金物一式、アルミ水切り、クレセント		付属金物一式、アルミ水切り、クレセント	
備考						
図面番号	工事名	図面種別	縮尺	設計・年月		
A-048	長浜小学校東校舎改築 (新北校舎建設) 建築工事	建具表 (1)	(A2) 1/50 (A3) 70.7%縮小	R8.2		

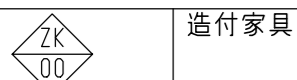
記号・場所・数量	AW08 図工室 数量：1	AW09 図工室 数量：1	AW10 音楽室 数量：1		
姿・寸法					
種別・形式	アルミ 3連引き違い段窓	アルミ 連段窓(引き違い+嵌め殺し)	アルミ 引き違い段窓		
仕上・見込	B-1(メーカー仕様) 70	B-1(メーカー仕様) 70	B-1(メーカー仕様) 70		
ガラス	複層ガラス(フロートガラスt5+A6+学校用強化ガラスt4)	複層ガラス(フロートガラスt5+A6+学校用強化ガラスt4)	複層ガラス(フロートガラスt5+A6+学校用強化ガラスt4)		
金物	付属金物一式、アルミ水切り、クレセント 換気框3ヶ所	付属金物一式、アルミ水切り、クレセント 換気框1ヶ所	付属金物一式、アルミ水切り、クレセント 換気框1ヶ所		
備考					
記号・場所・数量	AW11 音楽室 数量：1	AW12 音楽準備室 数量：1	AW13 階段 数量：1	AW14 廊下3 数量：1	
姿・寸法					
種別・形式	アルミ 3連引き違い段窓	アルミ 引き違い段窓	アルミ 2連引き違い段窓	アルミ 引き違い段窓	
仕上・見込	B-1(メーカー仕様) 70	B-1(メーカー仕様) 70	B-1(メーカー仕様) 70	B-1(メーカー仕様) 70	
ガラス	複層ガラス(フロートガラスt5+A6+学校用強化ガラスt4)	学校用強化ガラスt4	学校用強化ガラスt4	学校用強化型板ガラスt4	
金物	付属金物一式、アルミ水切り、クレセント 換気框3ヶ所	付属金物一式、アルミ水切り、クレセント	付属金物一式、アルミ水切り、クレセント	付属金物一式、アルミ水切り、クレセント	
備考					
記号・場所・数量	SD01 廊下1 数量：1	SD02 廊下3 数量：1	LSD01 教材庫1 数量：1	LSD02 EPS(1階) 数量：1	LSD03 教材庫2 数量：1
姿・寸法					
種別・形式	スチールフラッシュ戸 戸袋付き防火戸(片開き90°・くぐり戸付き)	スチールフラッシュ戸 戸袋付き折りたたみ防火戸(片開き180°)	スチール製軽量戸 引き違い戸	スチール製軽量戸 両開き戸	スチール製軽量戸 両開き戸
仕上・見込	SOP	SOP	焼付塗装	焼付塗装	焼付塗装
ガラス			学校用強化型板ガラスt4		学校用強化型板ガラスt4
金物	付属金物一式、丁番、ケースハンドル、DC、戸当たり	付属金物一式、丁番、ケースハンドル、DC、戸当たり	付属金物一式、引手、シリンドー錠、U型ステンレスレール(SUS304 HL t1.5)	付属金物一式、シリンドー錠、丁番、ケースハンドル、DC、戸当たり	付属金物一式、シリンドー錠、丁番、レバーハンドル、DC、戸当たり
備考	特定防火設備(随時閉鎖式) 自火報煙感知器連動	特定防火設備(随時閉鎖式) 自火報煙感知器連動		くつずりSUS曲げt1.5	
図面番号	A-049				
工事名	長浜小学校東校舎改築(新北校舎建設)建築工事				
図面種別	建具表(2)				
縮尺	(A2) 1/50 (A3) 70.7%縮小				
設計・年月	R8.2				
			出雲市教育委員会教育部教育施設課		NAK 有限会社ナック建築事務所 鳥取県知事登録第(8)1817号 一級建築士 第304913号 東本 貴弘

記号・場所・数量	LS04 図工室 数量：1	LS05 前室 数量：1	LS06 音楽室 数量：1	LS07 PS（1階、2階） 数量：2	LS08 EPS（2階） 数量：1
姿・寸法					
種別・形式	スチール製軽量戸 引き違い戸	スチール製軽量戸 ランマ付き3枚引き違い戸	スチール製軽量戸 ランマ付き3枚引き違い戸	スチール製軽量戸 片開き戸	スチール製軽量戸 両開き戸
仕上・見込	焼付塗装	焼付塗装	焼付塗装	焼付塗装	焼付塗装
ガラス	学校用強化ガラスt4	学校用強化ガラスt4	学校用強化ガラスt4		
金物	付属金物一式、引手、U型ステンレスレール（SUS304 HL t1.5） シリンドー錠、ガラリ	付属金物一式、引手、U型ステンレスレール（SUS304 HL t1.5） シリンドー錠	付属金物一式、引手、U型ステンレスレール（SUS304 HL t1.5） シリンドー錠	付属金物一式、シリンドー錠、丁番、ケースハンドル、DC、戸当たり くつずりSUS曲げt1.5	付属金物一式、シリンドー錠、丁番、ケースハンドル、DC、戸当たり くつずりSUS曲げt1.5
備考		小松ウォール工業 hirako 同等	小松ウォール工業 hirako 同等		
記号・場所・数量	LS09 音楽準備室 数量：1	LS10 音楽室 数量：1	SP01 会議室 数量：1	SP02 家庭科室 数量：1	
姿・寸法					
種別・形式	スチール製軽量戸 2枚引き込み戸	スチール製軽量戸 引き違い戸	スチール製学校用囲仕切り	スチール製学校用囲仕切り	
仕上・見込	焼付塗装	焼付塗装	焼付塗装	焼付塗装	
ガラス	学校用強化ガラスt4	学校用強化ガラスt4	学校用強化ガラスt4	学校用強化ガラスt4	
金物	付属金物一式、引手、U型ステンレスレール（SUS304 HL t1.5） シリンドー錠	付属金物一式、引手、U型ステンレスレール（SUS304 HL t1.5） シリンドー錠、ガラリ	付属金物一式、ガラリ 引手、シリンドー錠、クレセント、U型ステンレスレール（SUS304 HL t1.5） スチール3方枠：St-1.2曲げ加工SOP	付属金物一式、ガラリ 引手、シリンドー錠、クレセント、U型ステンレスレール（SUS304 HL t1.5）	
備考					
記号・場所・数量	SP03 家庭科室 数量：1	SP04 家庭科準備室 数量：1	SP05 図工室 数量：1		
姿・寸法					
種別・形式	スチール製学校用囲仕切り	スチール製学校用囲仕切り	スチール製学校用囲仕切り		
仕上・見込	焼付塗装	焼付塗装	焼付塗装		
ガラス	学校用強化ガラスt4	学校用強化ガラスt4	学校用強化ガラスt4		
金物	付属金物一式、ガラリ 引手、シリンドー錠、クレセント、U型ステンレスレール（SUS304 HL t1.5）	付属金物一式、ガラリ 引手、シリンドー錠、クレセント、U型ステンレスレール（SUS304 HL t1.5） スチール1方枠：St-1.2曲げ加工SOP	付属金物一式 引手、シリンドー錠、クレセント、U型ステンレスレール（SUS304 HL t1.5）		
備考					
図面番号	工事名	図面種別	縮尺	設計・年月	
A-050	長浜小学校東校舎改築（新北校舎建設）建築工事	建具表（3）	(A2) 1/50 (A3) 70.7%縮小	R8.2	
					出雲市教育委員会教育部教育施設課
					NAK 有限会社ナック建築事務所 鳥取県知事登録第(8)1817号 一級建築士 第304913号 東本 貴弘

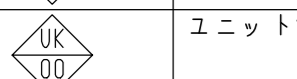


凡例

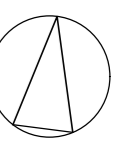
方位




造付家具



ユニット家具



図面番号	工事名	図面種別	縮尺	設計・年月
A-051	長浜小学校東校舎改築（新北校舎建設）建築工事	家具キープラン	(A2) 1/100 (A3) 70.7%縮小	R8.2

 出雲市教育委員会教育部教育施設課

 **NAK** 株式会社ナック建築事務所  
鳥根県知事登録第(8)1817号  
一級建築士 第304913号 東本 貴弘

記号・種別・数量	戸棚 数量：1	生徒用ロッカー 数量：1	掃除用具入れ 数量：4	戸棚 数量：1
姿図・寸法	<p>会議室</p> <p>↓：上面メラミン化粧板貼り t25</p>	<p>会議室</p>	<p>会議室、家庭科室、図工室、音楽室</p> <p>ステンレス受皿</p>	<p>家庭科室</p> <p>↓：上面メラミン化粧板貼り t25</p>
仕上	<p>天板：ロイヤルオーク集成材 UC塗 見え掛り：シナ合板フラッシュ 見え隠れ：ラワン合板フラッシュ 建具：シナ合板フラッシュ t20 棚板：ラワン合板下地、上面メラミン化粧板貼り t25 金物：戸車、掘込引手、ステンレス棚柱、棚受(ゴム付き)、シリンダー錠、アルミレール 小口：堅木UC塗</p>	<p>天板：ロイヤルオーク集成材 UC塗 見え掛り：シナ合板フラッシュ 金物：ネームプレート板(アクリル板 18×90 t3 8個) 建具：シナ合板フラッシュ t20 小口：堅木UC塗</p>	<p>見え掛り：ポリ合板フラッシュ 見え隠れ：ラワン合板フラッシュ 建具：ポリ合板フラッシュ t20 棚板：ラワン合板フラッシュ t25 金物：ステンレス丁番、掘込引手、マグネットキャッチ ステンレスパイプφ34(フック3個)、ステンレス受皿t0.8 小口：堅木UC塗</p>	<p>天板：ロイヤルオーク集成材 UC塗 見え掛り：シナ合板フラッシュ 見え隠れ：ラワン合板フラッシュ 建具：シナ合板フラッシュ t20 棚板：ラワン合板下地、上面メラミン化粧板貼り t25 金物：戸車、掘込引手、ステンレス棚柱、棚受(ゴム付き)、シリンダー錠、アルミレール 小口：堅木UC塗</p>
備考	シナ合板はUC塗とする 棚柱は側板に掘込みとする	シナ合板はUC塗とする		シナ合板はUC塗とする 棚柱は側板に掘込みとする



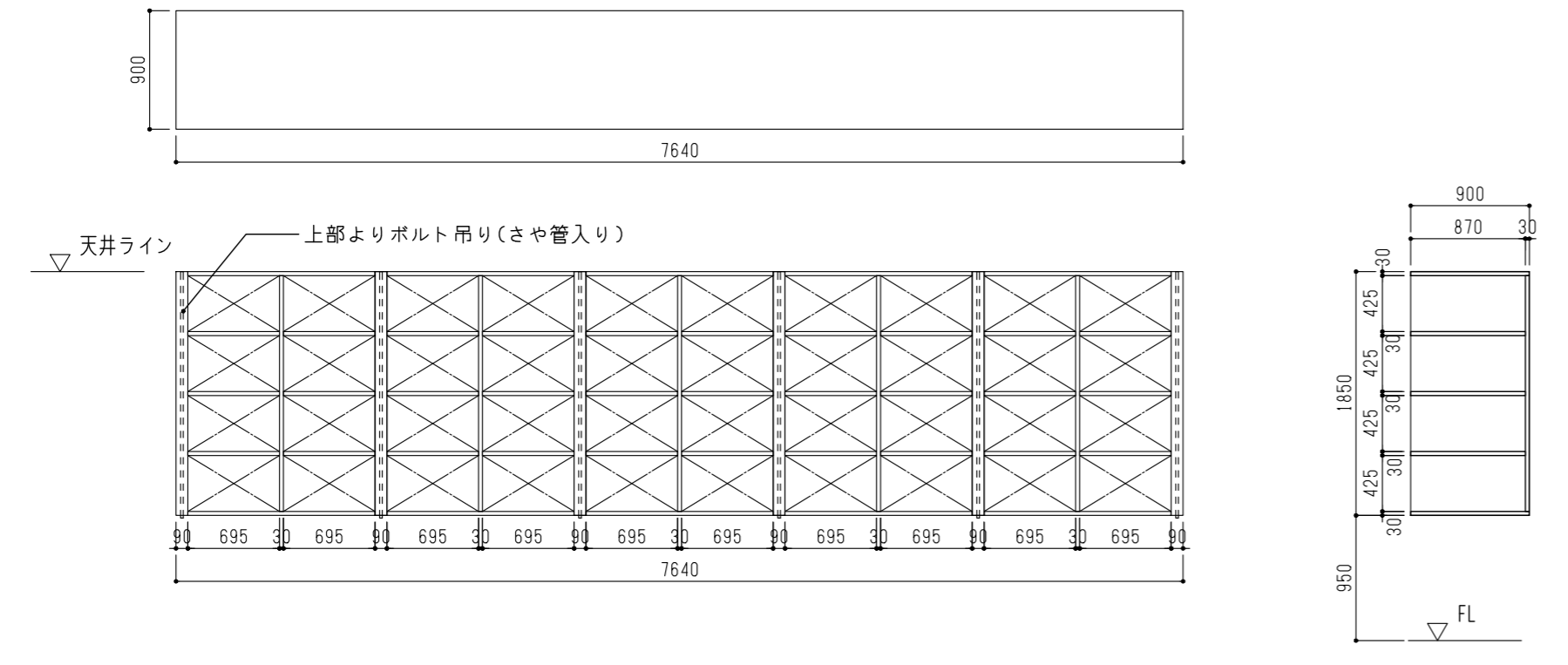
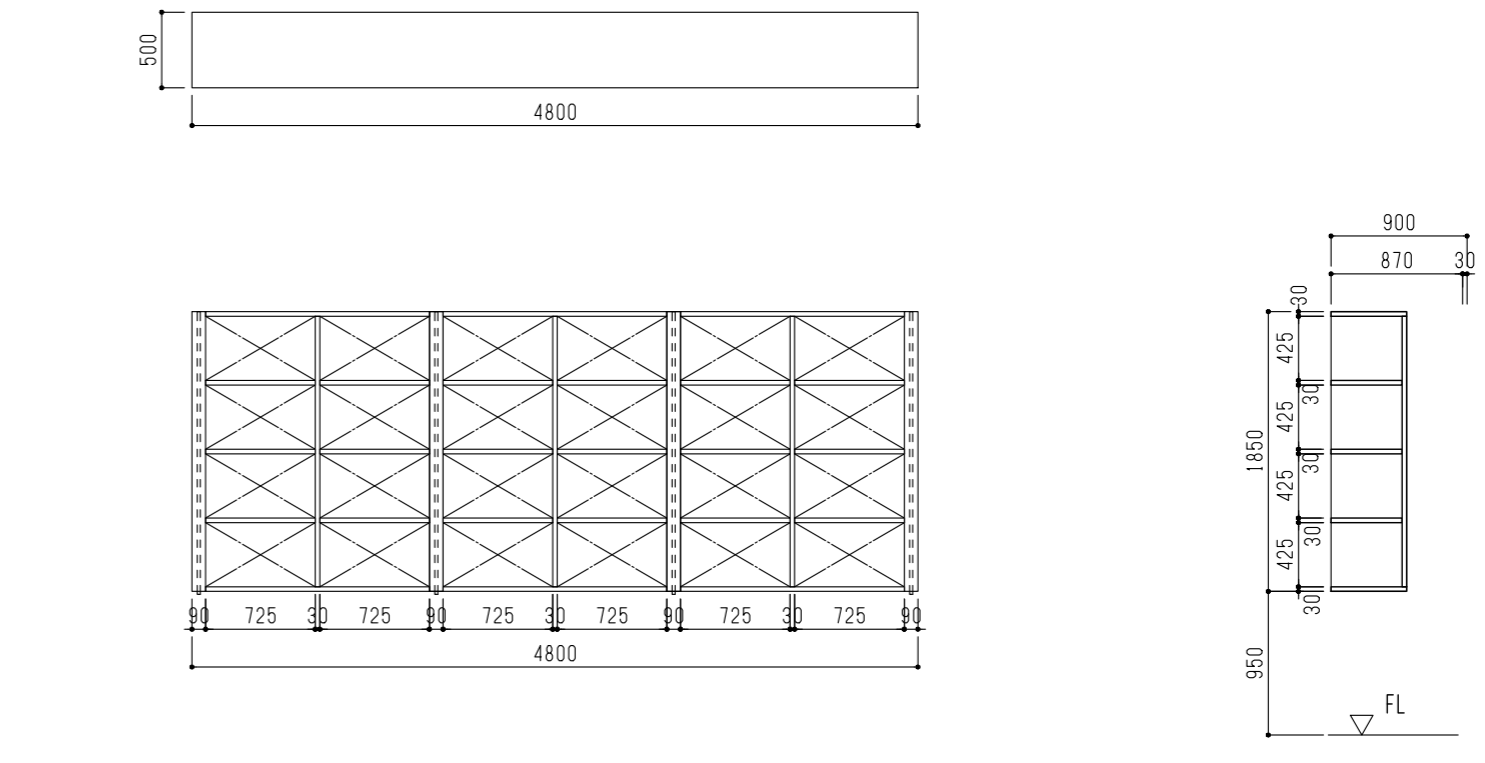


記号・種別・数量	戸棚 数量：1	戸棚 数量：1	棚 数量：1
姿図・寸法	<p>家庭科室</p> <p>↓：上面メラミン化粧板貼り t25</p>	<p>家庭科室</p> <p>↓：上面メラミン化粧板貼り t25</p>	<p>家庭科準備室</p>
仕上	<p>天板：ロイヤルオーク集成材 UC塗 見え掛り：シナ合板フラッシュ 見え隠れ：ラワン合板フラッシュ 建具：シナ合板フラッシュ t20 棚板：ラワン合板下地、上面メラミン化粧板貼り t25 金物：戸車、掘込引手、ステンレス棚柱、棚受(ゴム付き)、シリンダー錠、アルミレール 小口：堅木UC塗</p>	<p>見え掛り：シナ合板フラッシュ(ガラス戸内部とも) 見え隠れ：ラワン合板フラッシュ 建具：強化ガラス(透明)t4、シナ合板フラッシュ t20 棚板：ラワン合板下地、上面メラミン化粧板貼り t25 引出し内部：ラワン合板フラッシュ 金物：ステンレス掘込引手、ステンレス棚柱、棚受(ゴム付き)、シリンダー錠、アルミレール スライドレール、ネームプレート(80×35) 小口：堅木UC塗</p>	<p>見え掛り：ポリ合板フラッシュ 棚板：ポリ合板フラッシュ t25 金物：ステンレス棚柱、棚受(ゴム付き) 小口：堅木UC塗</p>
備考	シナ合板はUC塗とする 棚柱は側板に掘込みとする	シナ合板はUC塗とする 棚柱は側板に掘込みとする	シナ合板はUC塗とする 棚柱は側板に掘込みとする

図面番号	工事名	図面種別	縮尺	設計・年月		出雲市教育委員会教育部教育施設課	NAK 有限会社ナック建築事務所 鳥取県知事登録第(8)1817号 一級建築士 第304913号 東本 貴弘
A-052	長浜小学校東校舎改築(新北校舎建設)建築工事	家具図(1)	(A2) 1/50 (A3) 70.7%縮小	R8.2			

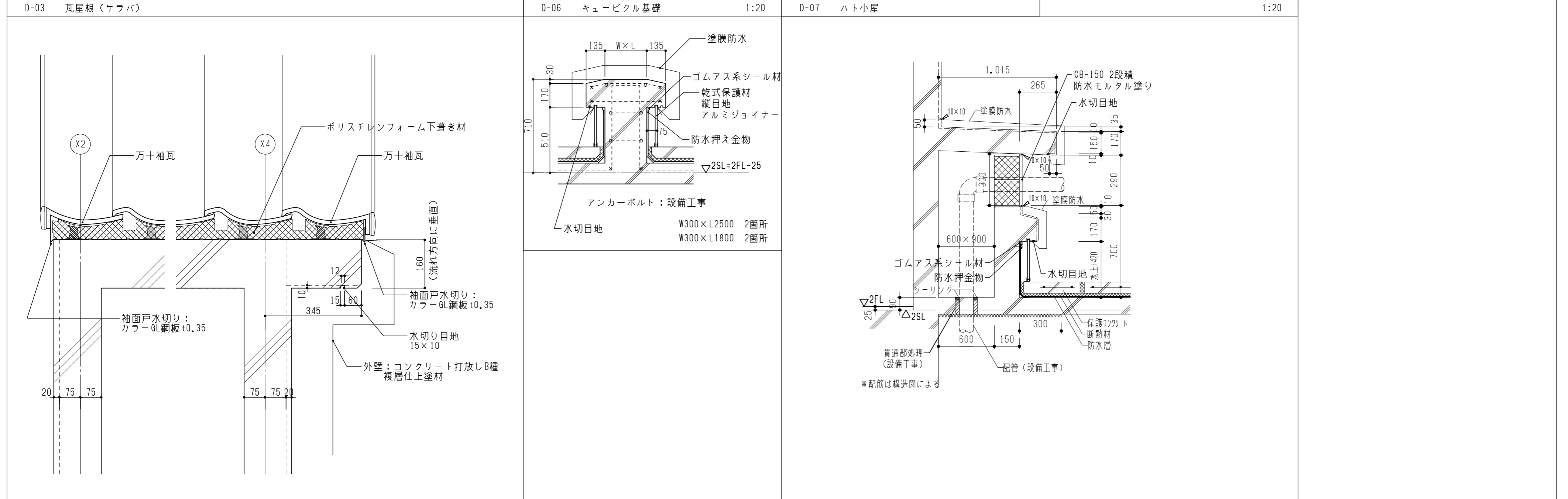
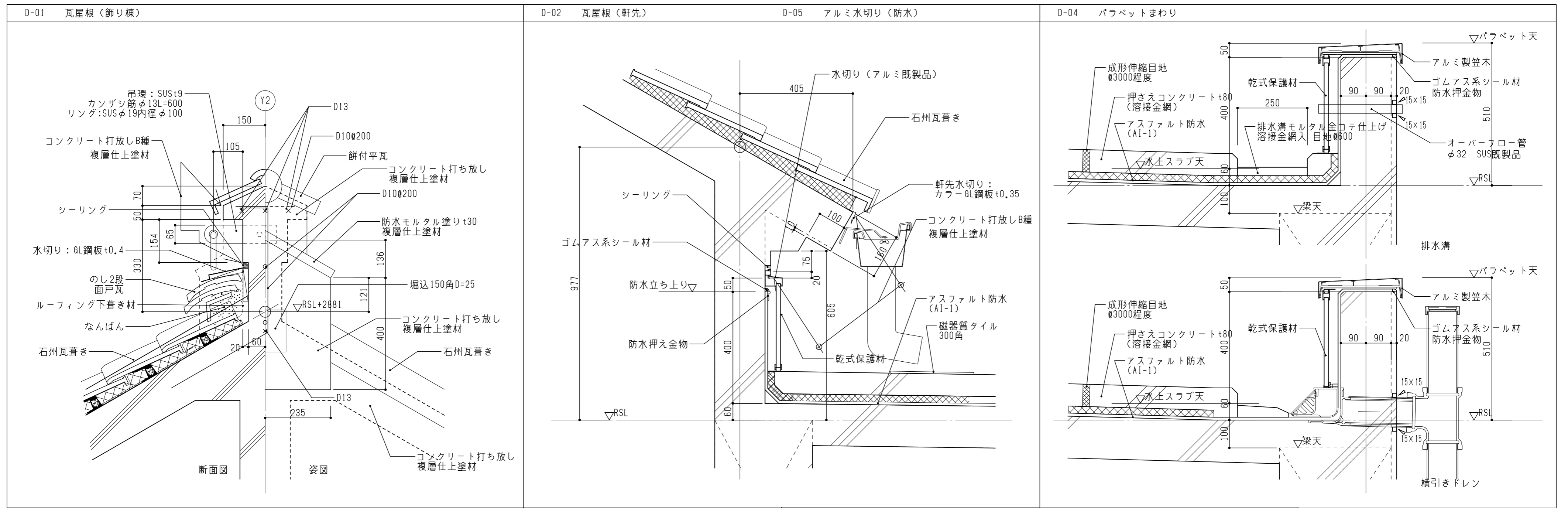
記号・種別・数量	戸棚 数量：1	生徒用ロッカー 数量：1	作業台 数量：1
姿図・寸法	<p>家庭科準備室</p>	<p>図工室</p>	<p>図工室</p>
仕上	<p>見え掛り：シナ合板フラッシュ(ガラス戸内部とも) 見え隠れ：ラワン合板フラッシュ 建具：強化ガラス(透明)t4、シナ合板フラッシュ t20 棚板：ラワン合板下地、上面メラミン化粧板貼り t25 金物：ステンレス掘込引手、ステンレス棚柱、棚受(ゴム付き)、シリンダー錠、アルミレール 小口：堅木UC塗</p>	<p>天板：ロイヤルオーク集成材 UC塗 見え掛り：シナ合板フラッシュ 金物：ネームプレート板(アクリル板 18×90 t3 8個) 建具：シナ合板フラッシュ t20</p> <p>小口：堅木UC塗</p>	<p>天板：ロイヤルオーク集成材 UC塗 見え掛り：シナ合板フラッシュ 棚板：シナ合板フラッシュ、シナ合板t4</p> <p>小口：堅木UC塗</p>
備考	シナ合板はUC塗とする 棚柱は側板に掘込みとする	シナ合板はUC塗とする	シナ合板はUC塗とする

記号・種別・数量	戸棚 数量：1	戸棚 数量：1	戸棚 数量：1
姿図・寸法	<p>図工室</p>	<p>図工準備室</p>	<p>図工準備室</p>
仕上	<p>見え掛り：シナ合板フラッシュ 見え隠れ：ラワン合板フラッシュ 建具：シナ合板フラッシュ t20 棚板：ラワン合板下地、上面メラミン化粧板貼り、ラワン合板フラッシュt25 金物：戸車、掘込引手、ステンレス棚柱、棚受(ゴム付き)、シリンダー錠、アルミレール 小口：堅木UC塗</p>	<p>見え掛り：シナ合板フラッシュ 見え隠れ：ラワン合板フラッシュ 建具：シナ合板フラッシュ t20 棚板：ラワン合板下地、上面メラミン化粧板貼り、ラワン合板フラッシュt25 金物：戸車、掘込引手、ステンレス棚柱、棚受(ゴム付き)、シリンダー錠、アルミレール 小口：堅木UC塗</p>	<p>天板：ロイヤルオーク集成材 UC塗 見え掛り：シナ合板フラッシュ 見え隠れ：シナ合板フラッシュ 引出し内部：ラワン合板フラッシュ 金物：ステンレス掘込引手、シリンダー錠 スライドレール、ネームプレート(80×35) 小口：堅木UC塗</p>
備考	シナ合板はUC塗とする 棚柱は側板に掘込みとする	シナ合板はUC塗とする 棚柱は側板に掘込みとする	シナ合板はUC塗とする

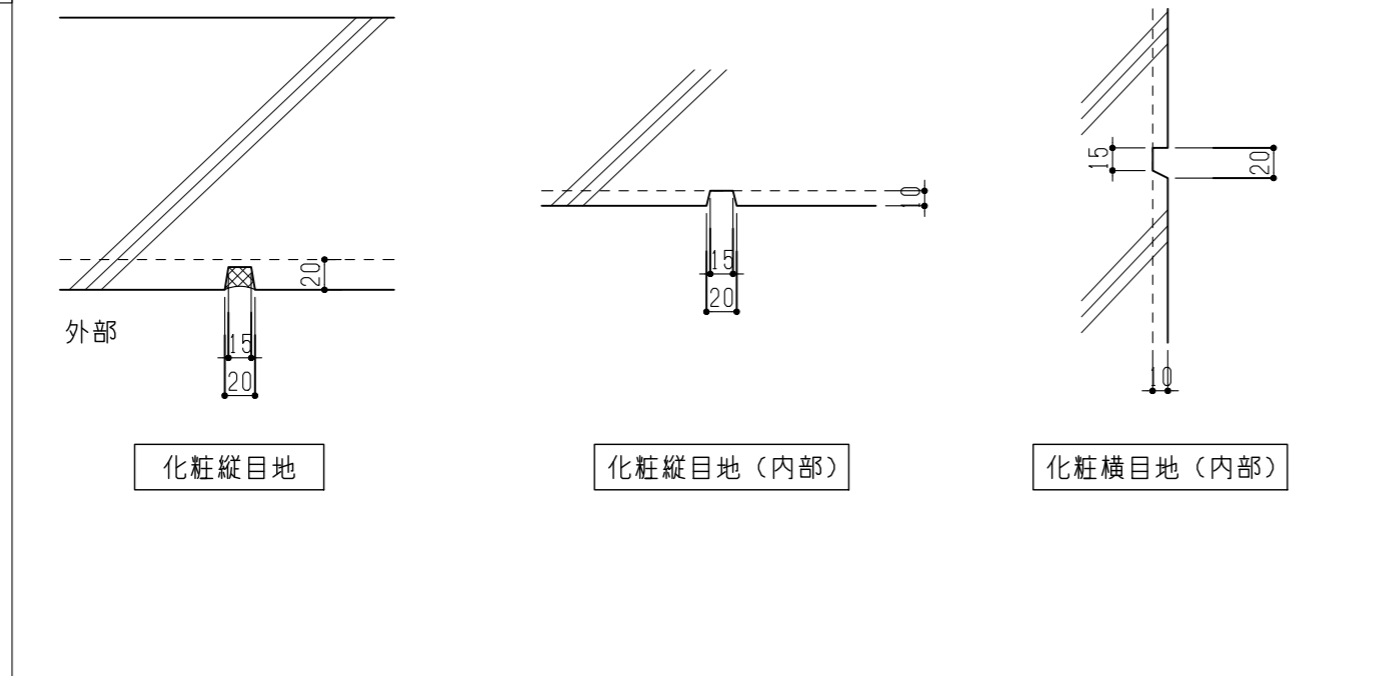
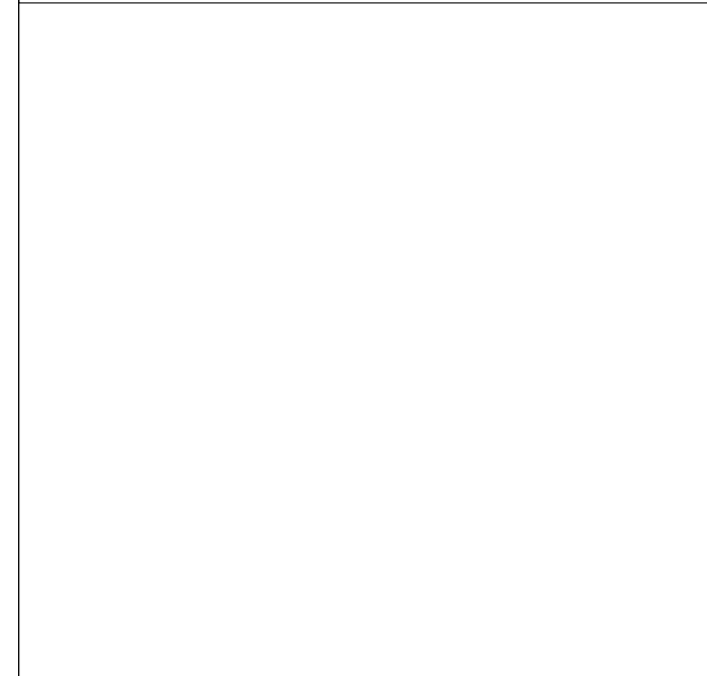
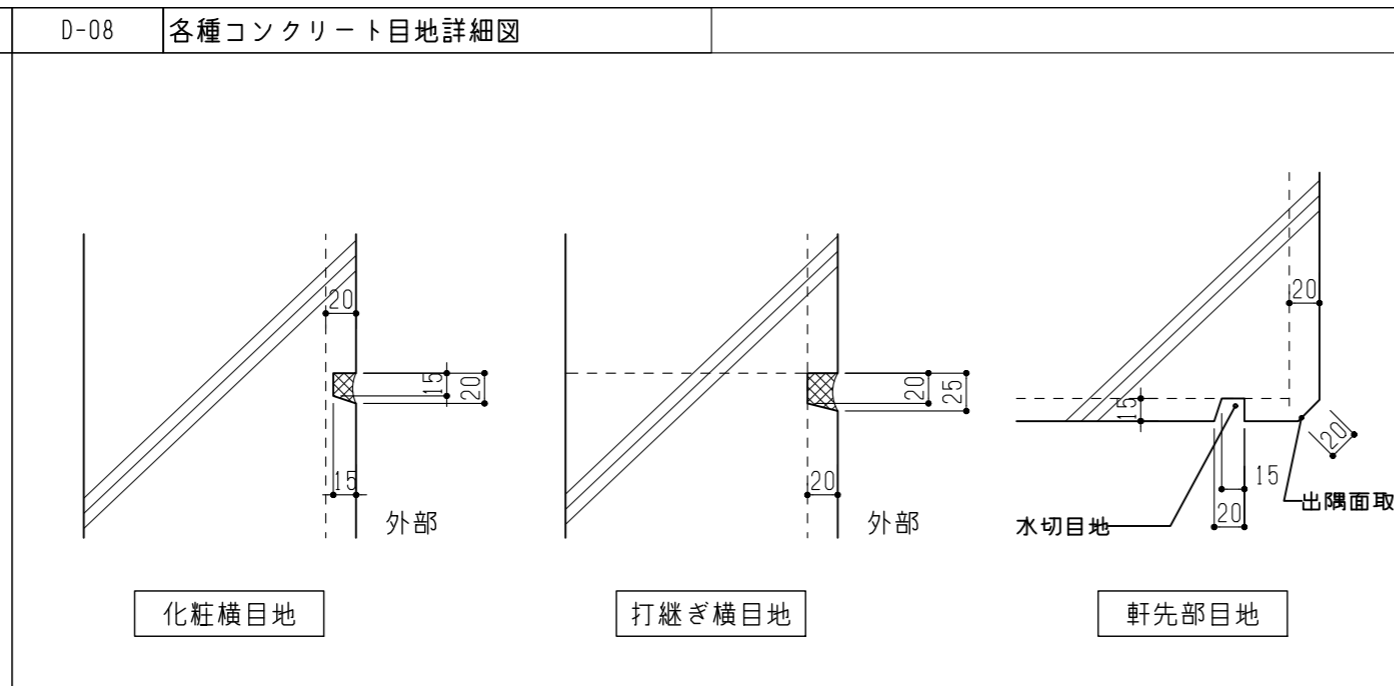
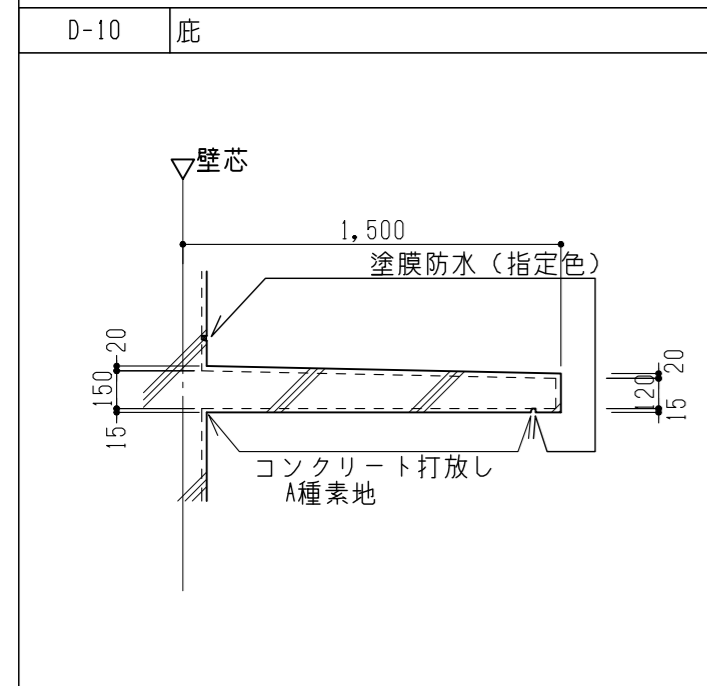
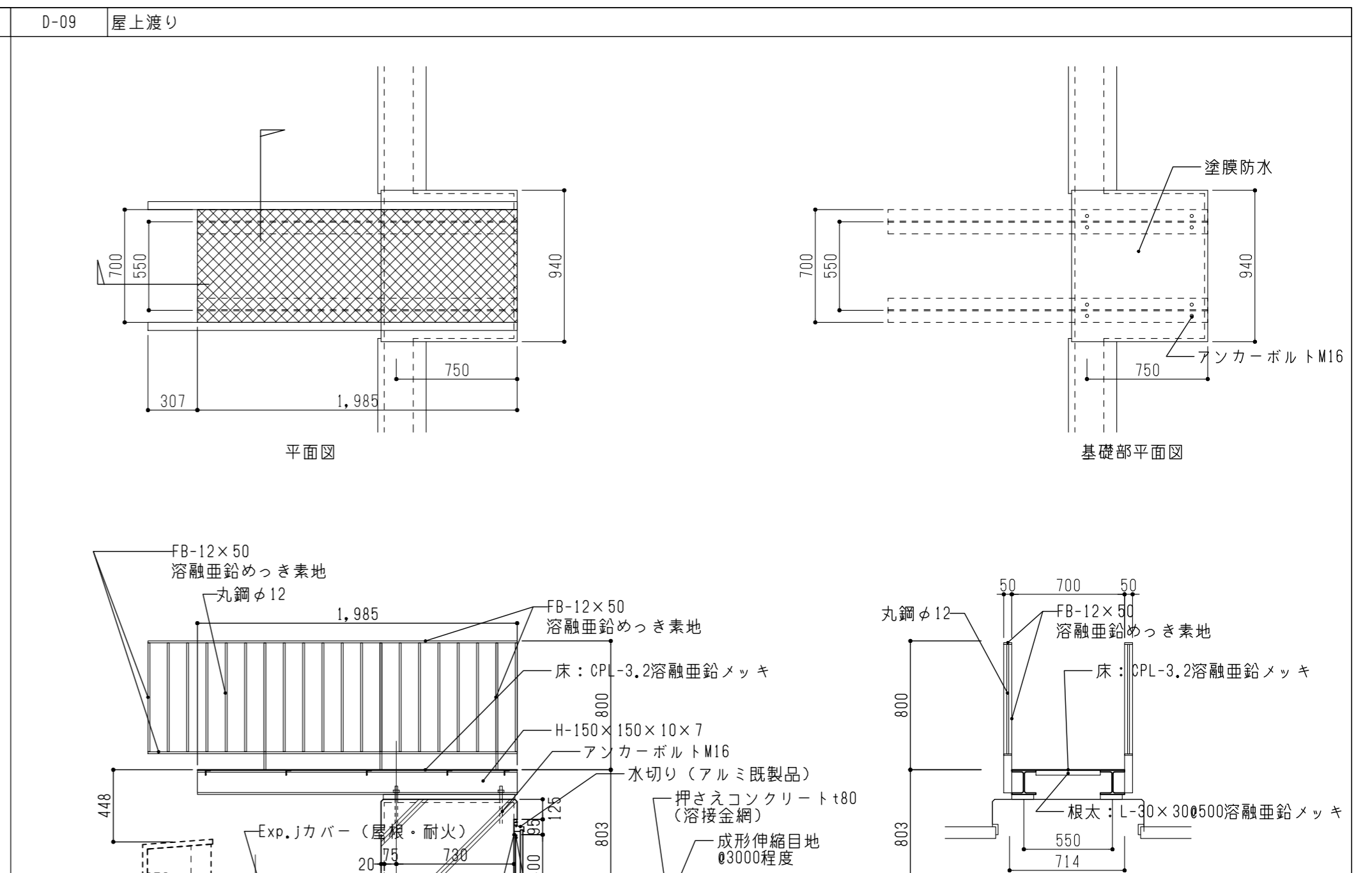
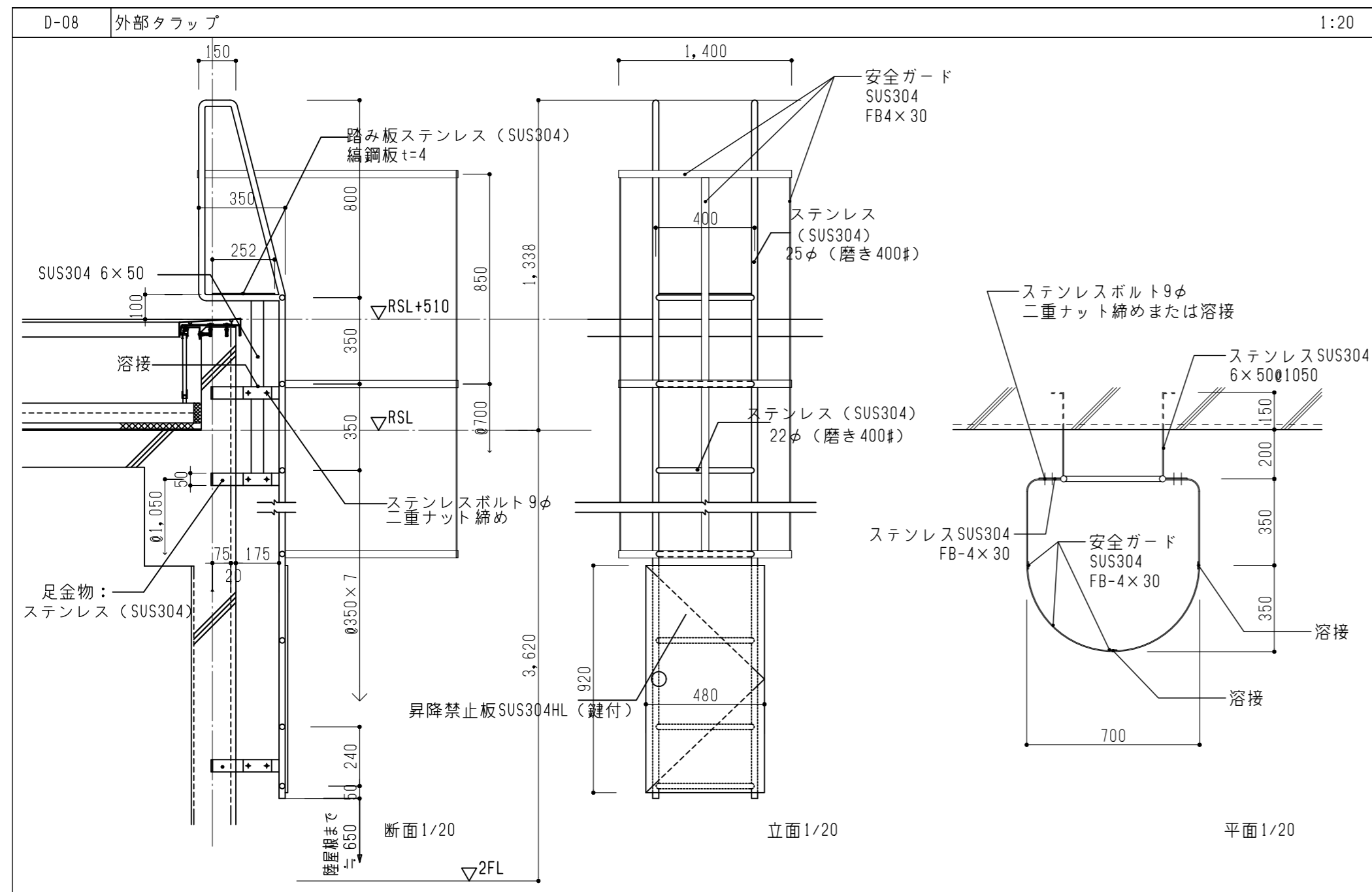
図面番号	工事名	図面種別	縮尺	設計・年月	出雲市教育委員会教育部教育施設課	NAK 有限会社ナック建築事務所 鳥取県知事登録第(8)1817号 一級建築士 第304913号 東本 貴弘
A-053	長浜小学校東校舎改築(新北校舎建設)建築工事	家具図(2)	(A2) 1/50 (A3) 70.7%縮小	R8.2		

記号・種別・数量	 楽器棚 数量：1	 楽器棚 数量：1				
姿図・寸法	音楽準備室 	音楽準備室 				
仕上	見え掛り：シナ合板フラッシュ 棚板：シナ合板フラッシュt30 金物：ステンレス棚柱、棚受(ゴム付き)、吊金物、吊ボルト9φ(さや管：ステンレスパイプφ10) 座板FB-30×6 SOP塗  小口：堅木UC塗	見え掛り：シナ合板フラッシュ 棚板：シナ合板フラッシュt30 金物：ステンレス棚柱、棚受(ゴム付き)、吊金物、吊ボルト9φ(さや管：ステンレスパイプφ10) 座板FB-30×6 SOP塗  小口：堅木UC塗				
備考	シナ合板はUC塗とする	シナ合板はUC塗とする				
記号・種別・数量						
姿図・寸法						
仕上						
備考						
図面番号 A-054	工事名 長浜小学校東校舎改築（新北校舎建設）建築工事	図面種別 家具図（3）	縮尺 (A2) 1/50 (A3) 70.7%縮小	設計・年月 R8.2	 出雲市教育委員会教育部教育施設課	 NAK 有限会社ナック建築事務所 <small>鳥取県知事登録第(8)1817号 一級建築士 第304913号 東本 貴弘</small>

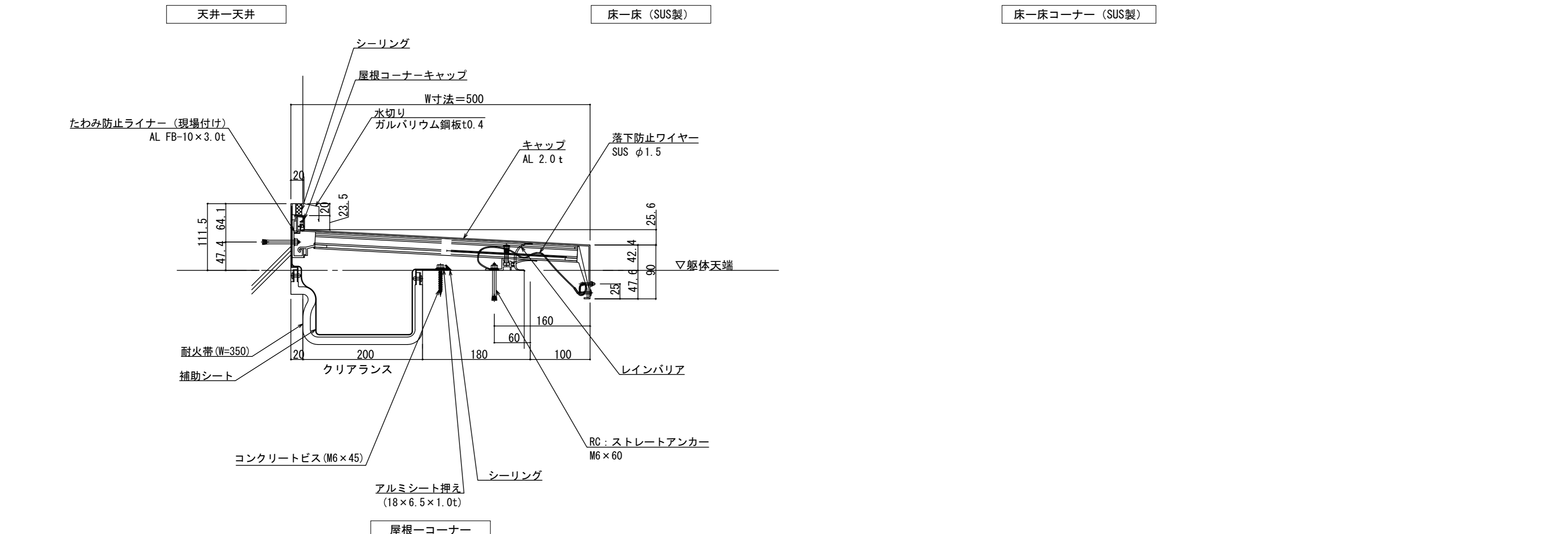
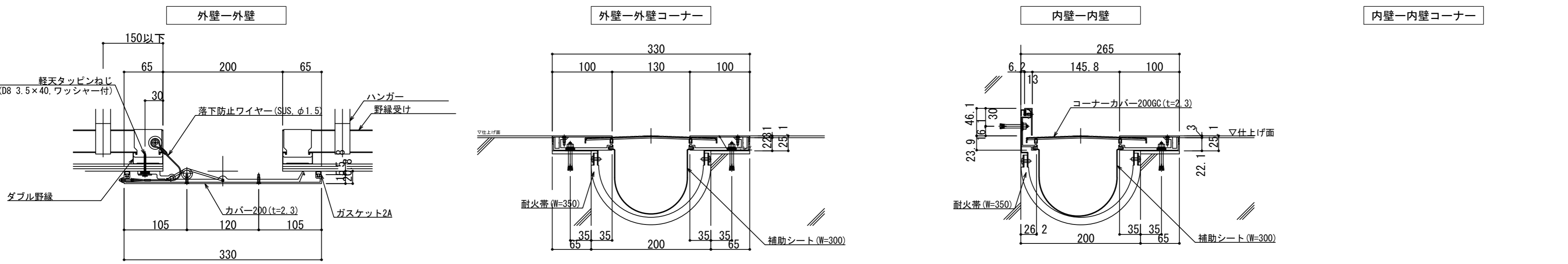
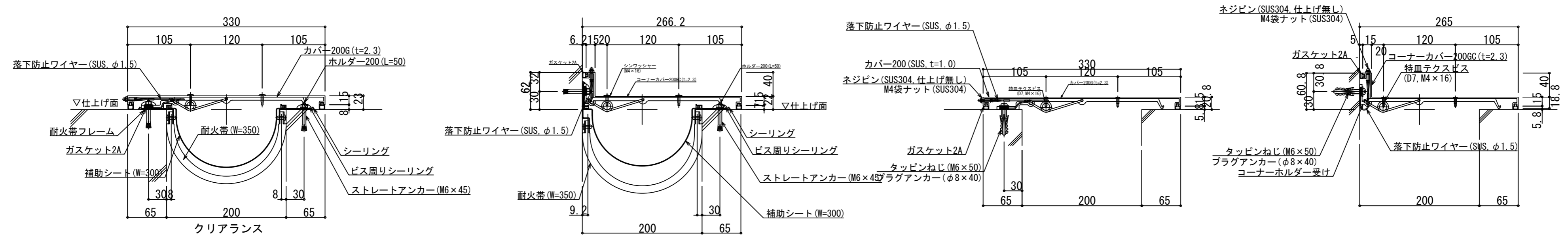





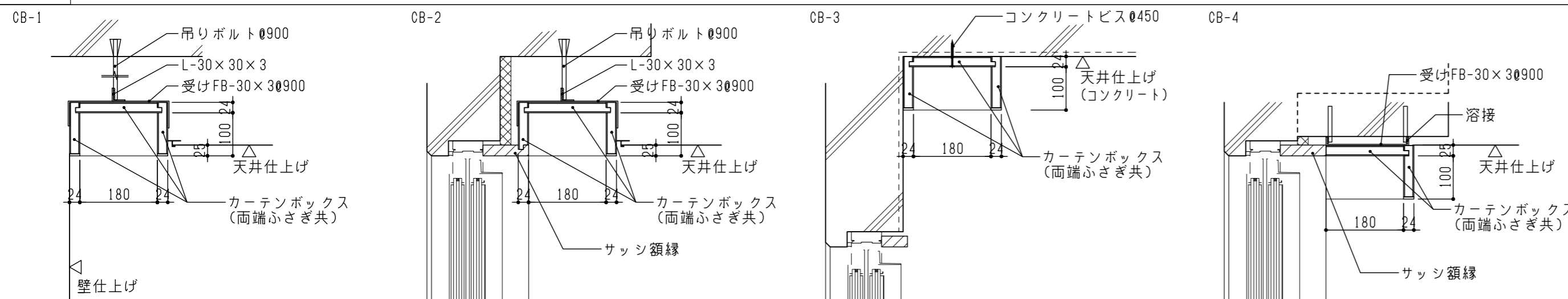
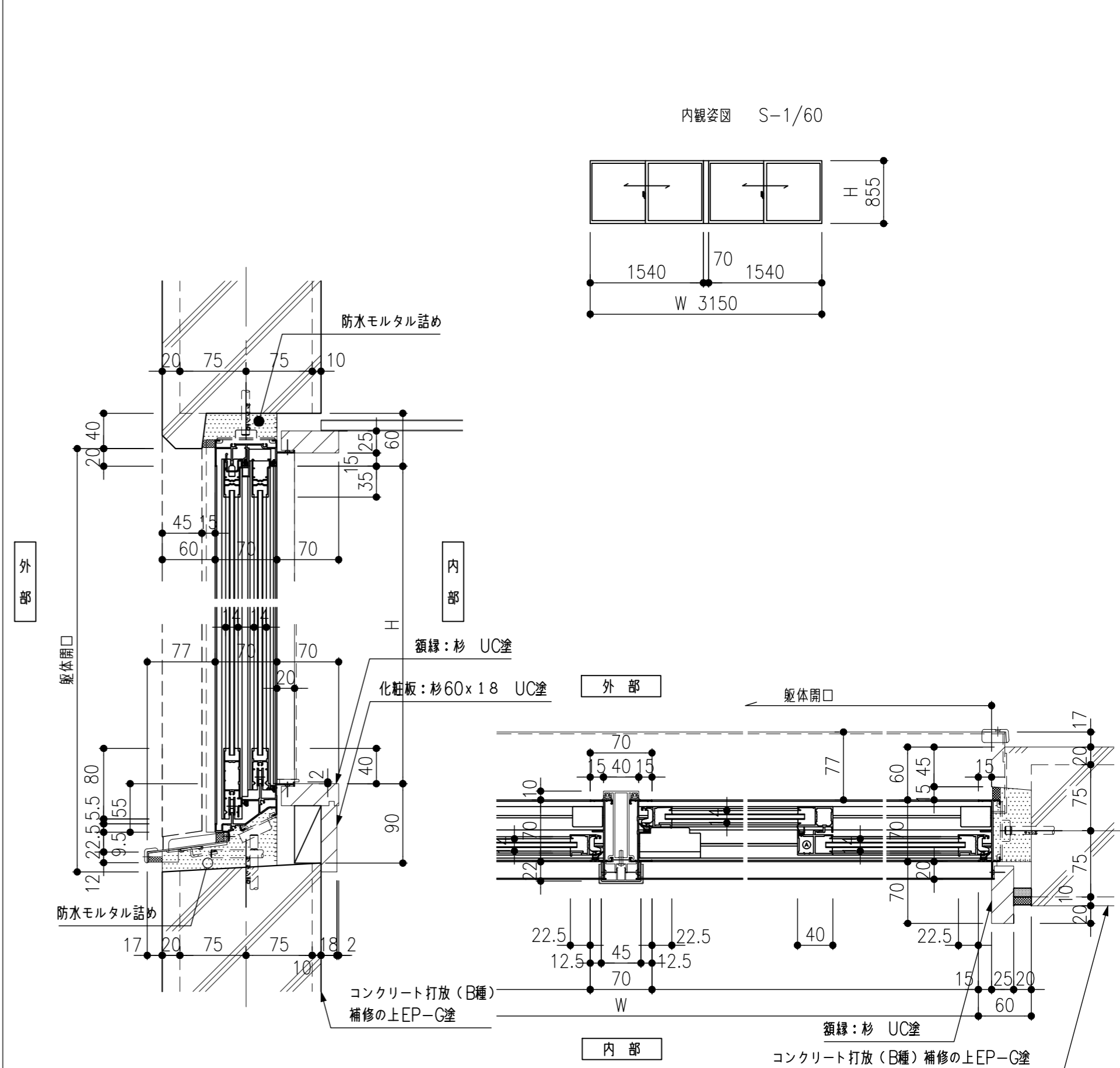
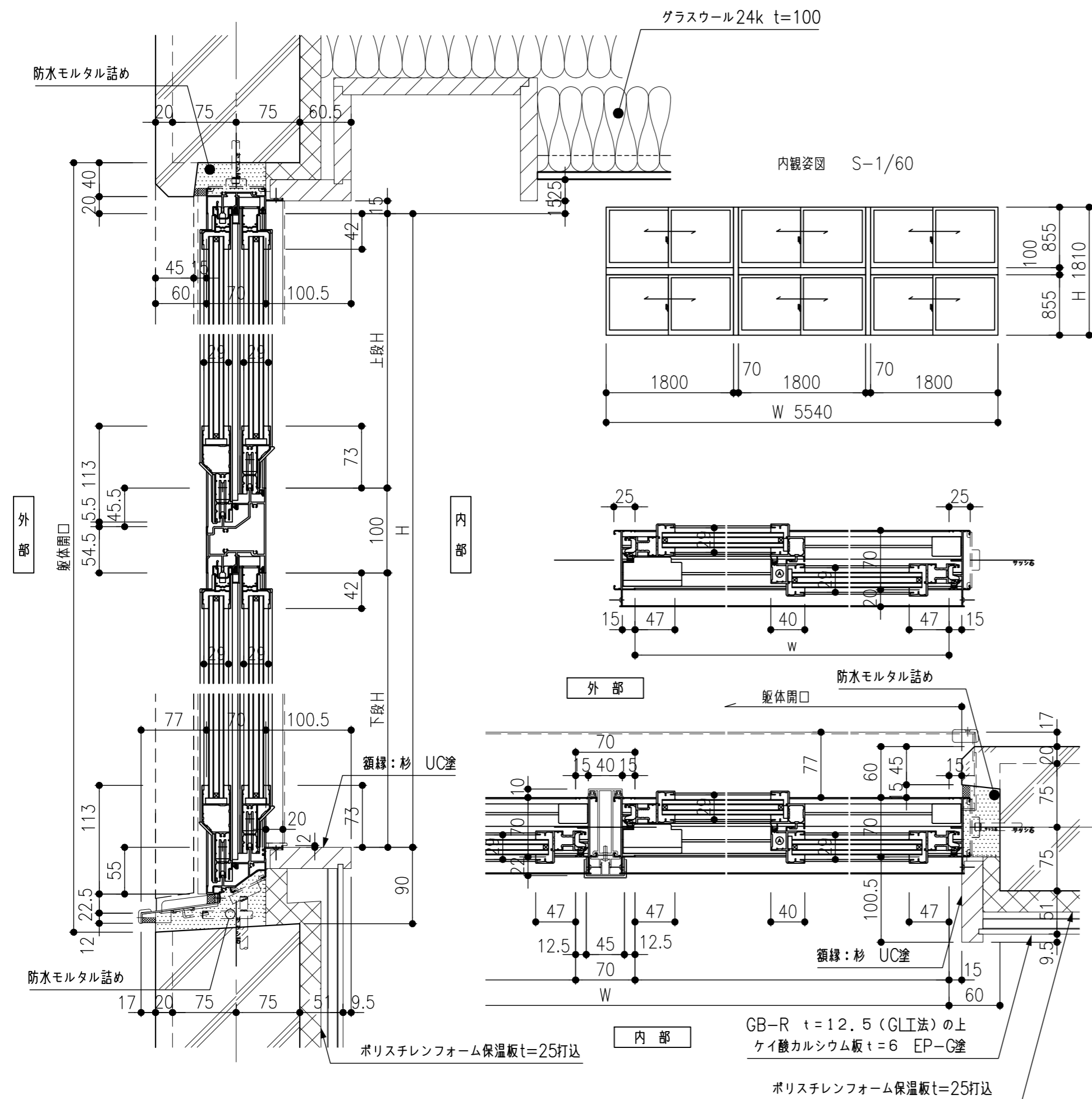
図面番号	工事名	図面種別	縮尺	設計・年月
A-056	長浜小学校東校舎改築（新北校舎建設）建築工事	部分詳細図(1)	(A2) 1/10、1/20 (A3) 70.7%縮小	R8.2



図面番号	工事名	図面種別	縮尺	設計・年月
A-057	長浜小学校東校舎改築 (新北校舎建設) 建築工事	部分詳細図 (2)	(A2) 1/20 (A3) 70.7%縮小	R8.2

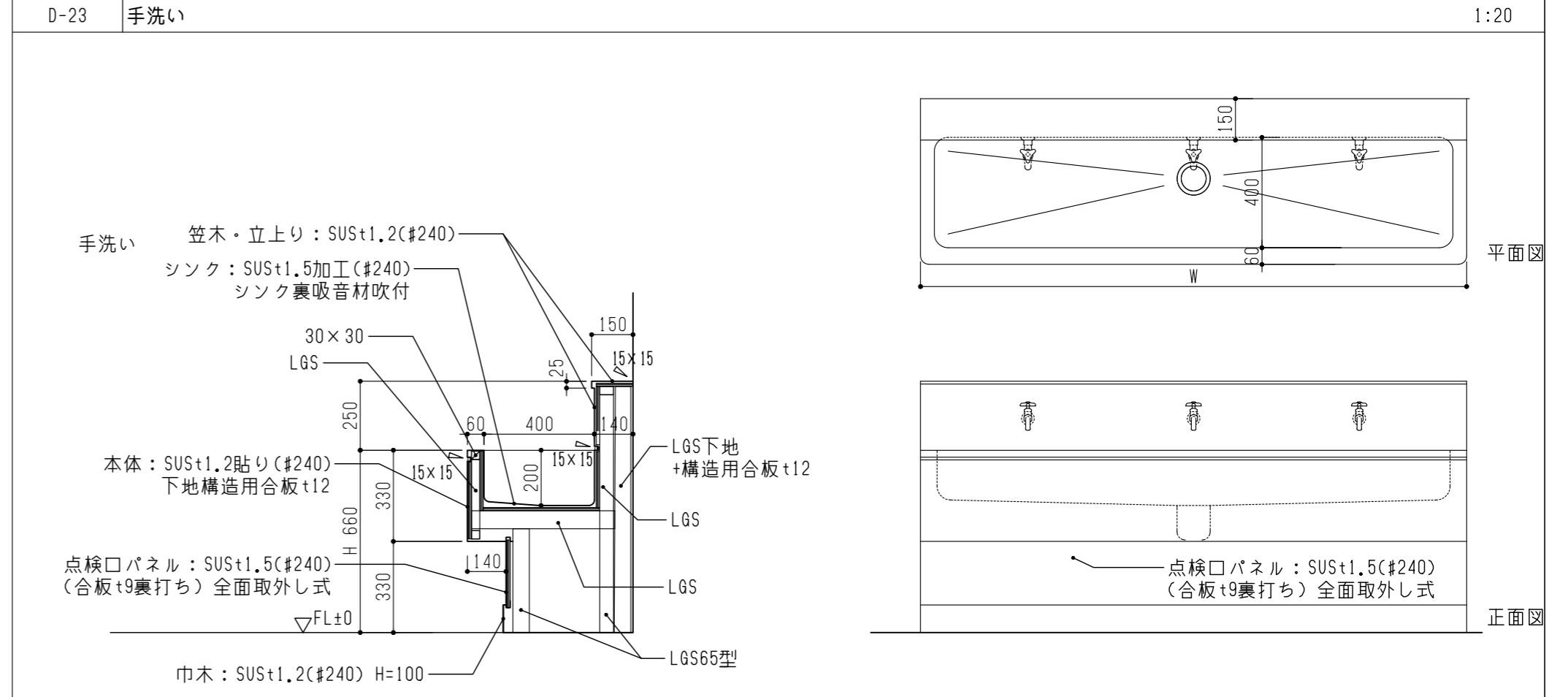
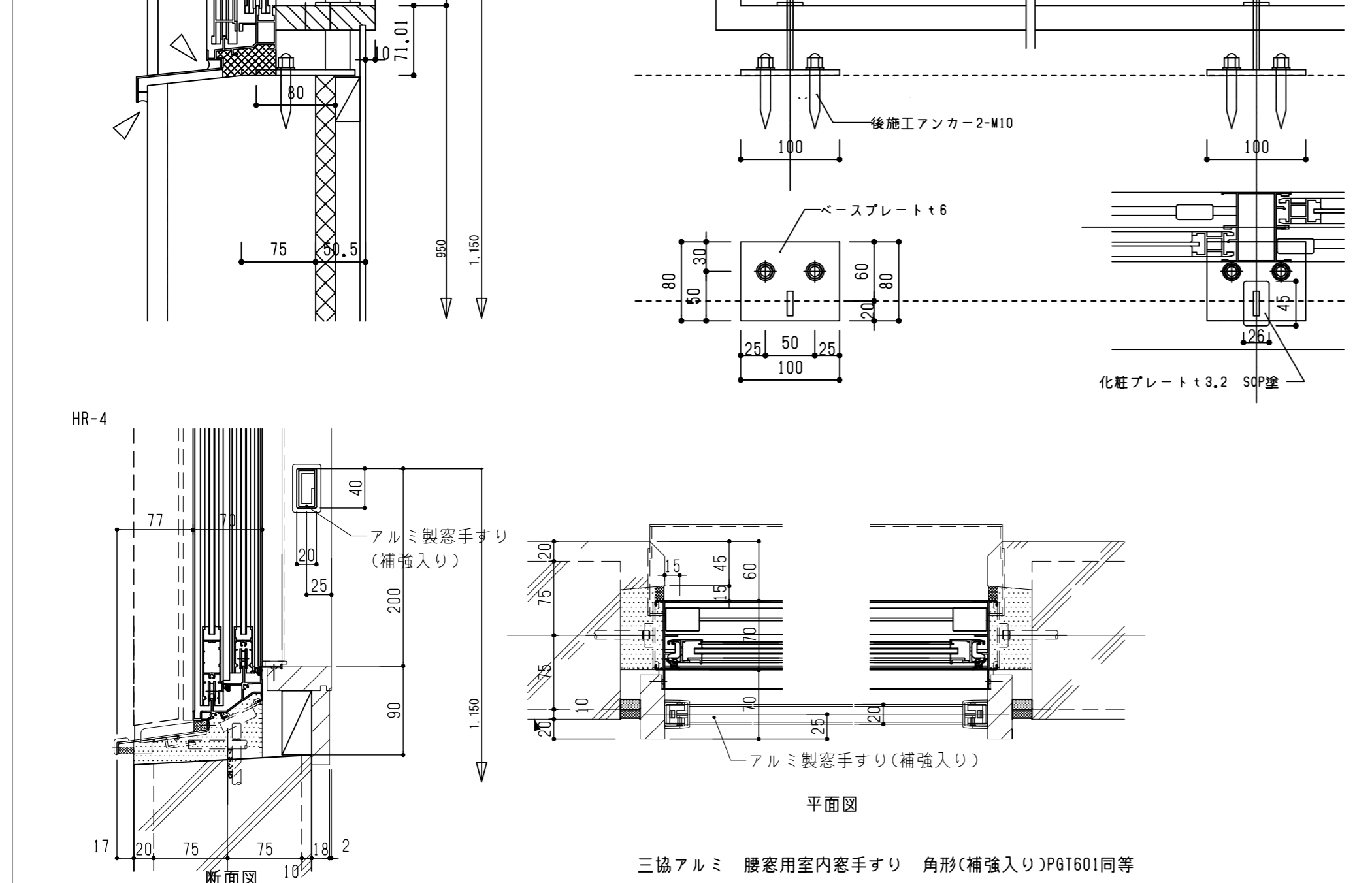
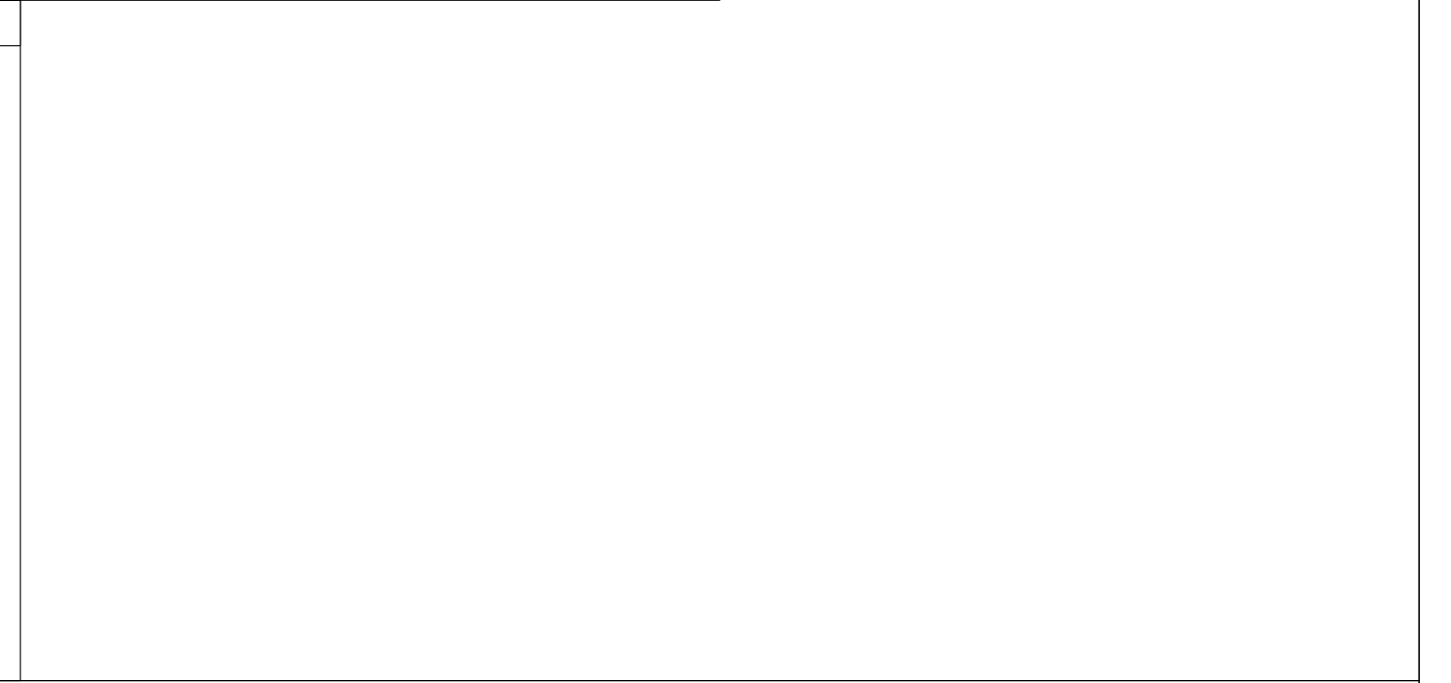
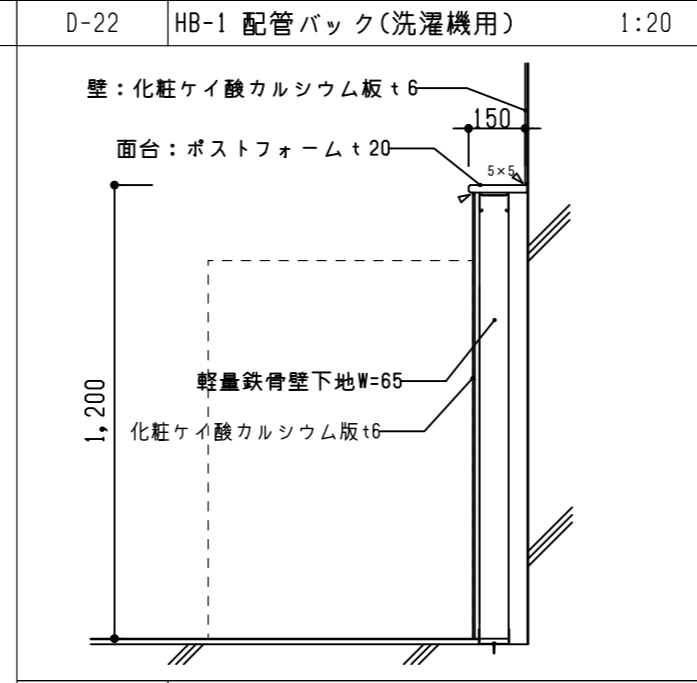
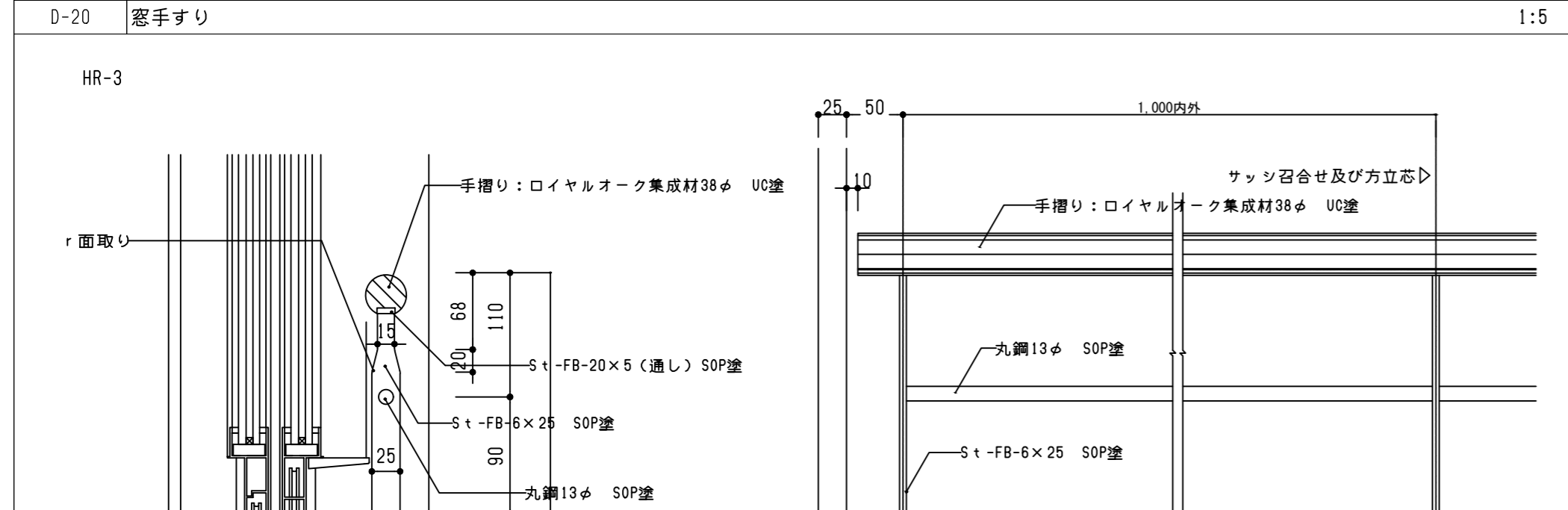
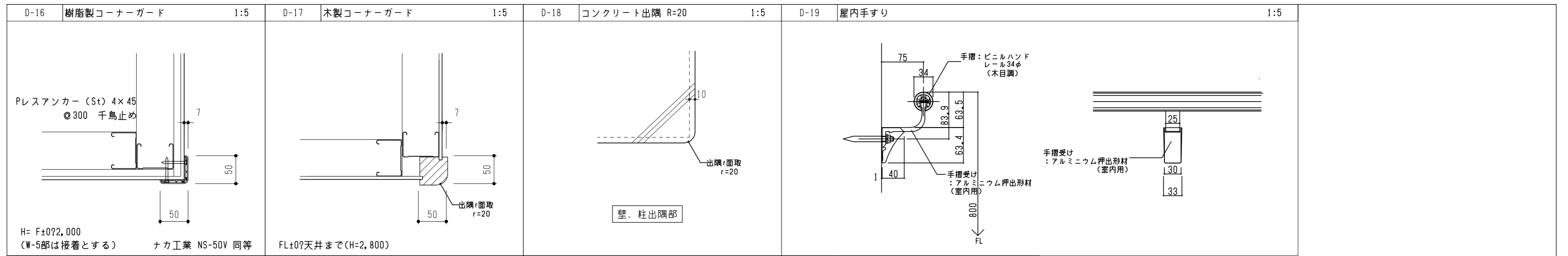


図面番号	工事名	図面種別	縮尺	設計・年月		
A-058	長浜小学校東校舎改築（新北校舎建設）建築工事	部分詳細図(3)	(A2) 1/5 (A3) 70.7%縮小	R8.2		 <b>出雲市教育委員会教育部教育施設課</b> <b>NAK 有限会社ナック建築事務所</b> <small>鳥取県知事登録第(8)1817号 一級建築士 第304913号 東本 貴弘</small>



共通事項  
 ・カーテンボックス: シナランバーコア合板 t24UC  
 ・覆手: スプルー UC  
 ・カーテンボックス長さは、特記なき限りサッシ額縁外側から150mm(有効)とする。  
 ただし、天井伏図に記載ある場合はその長さとする。

図面番号	工事名	図面種別	縮尺	設計・年月		
A-059	長浜小学校東校舎改築 (新北校舎建設) 建築工事	部分詳細図 (4)	(A2) 1/5、1/10 (A3) 70.7%縮小	R8.2		出雲市教育委員会教育部教育施設課



寸法表

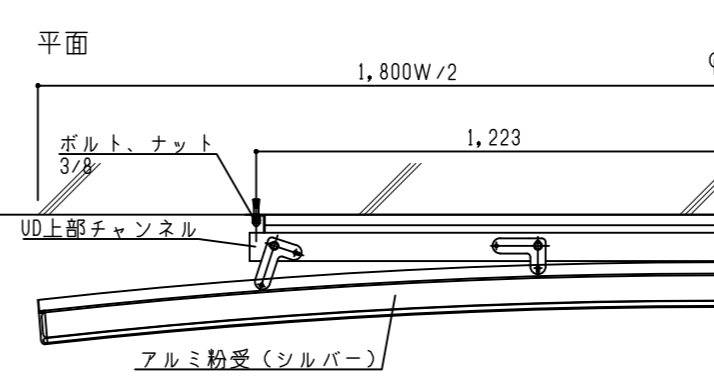
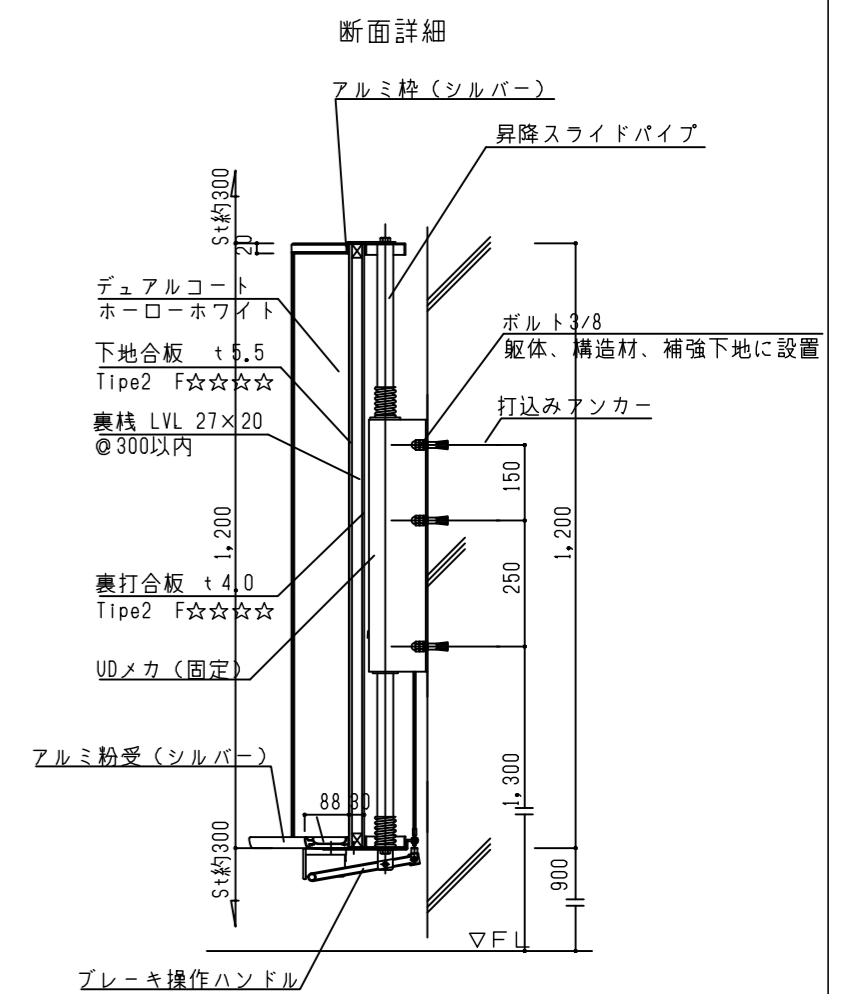
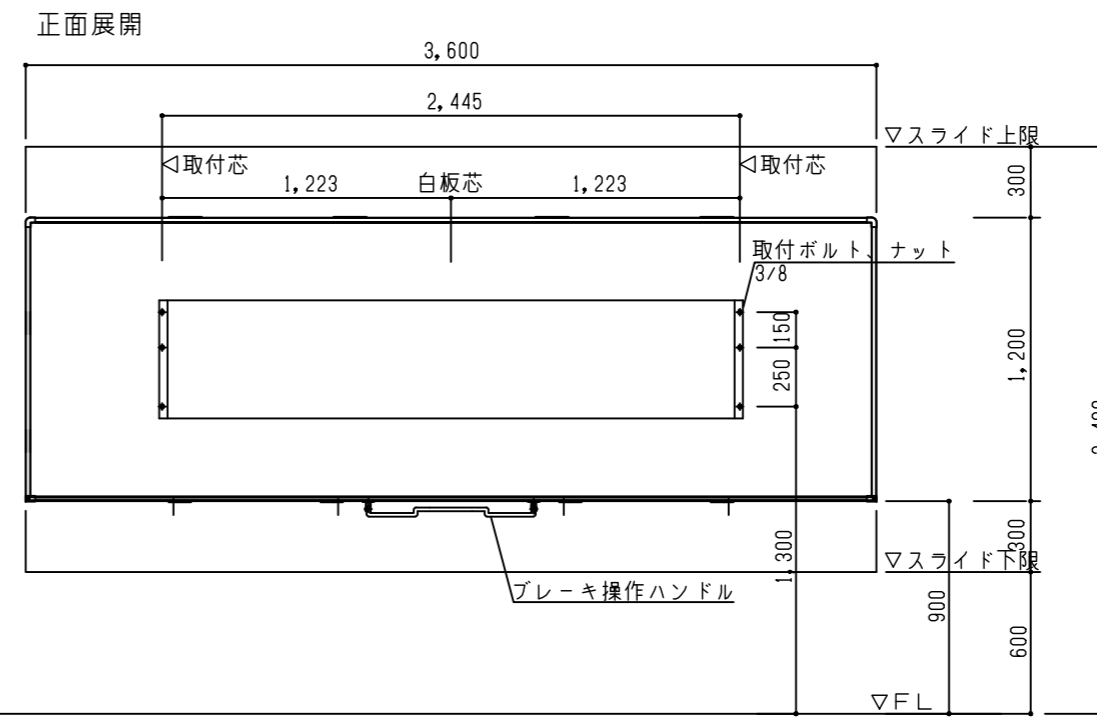
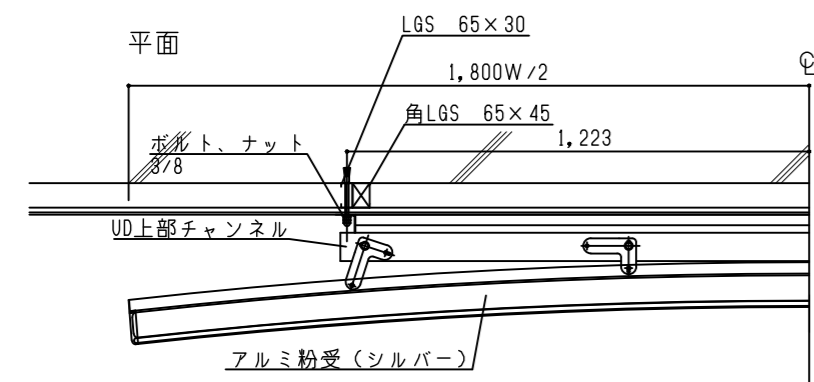
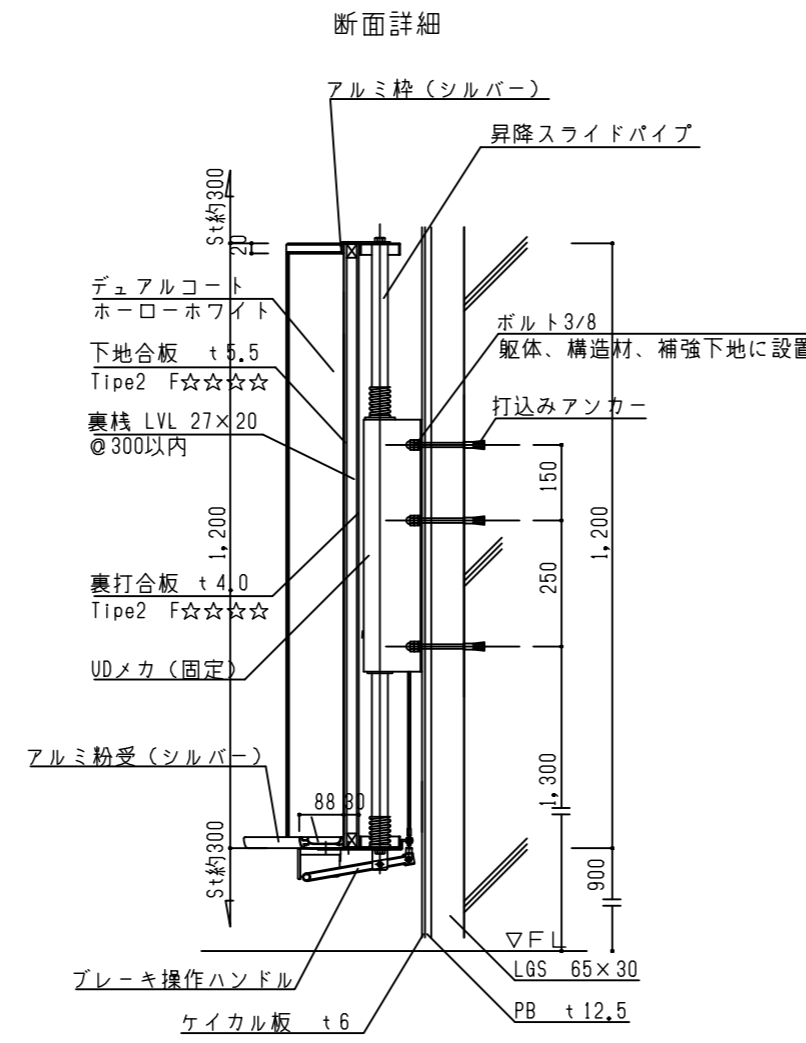
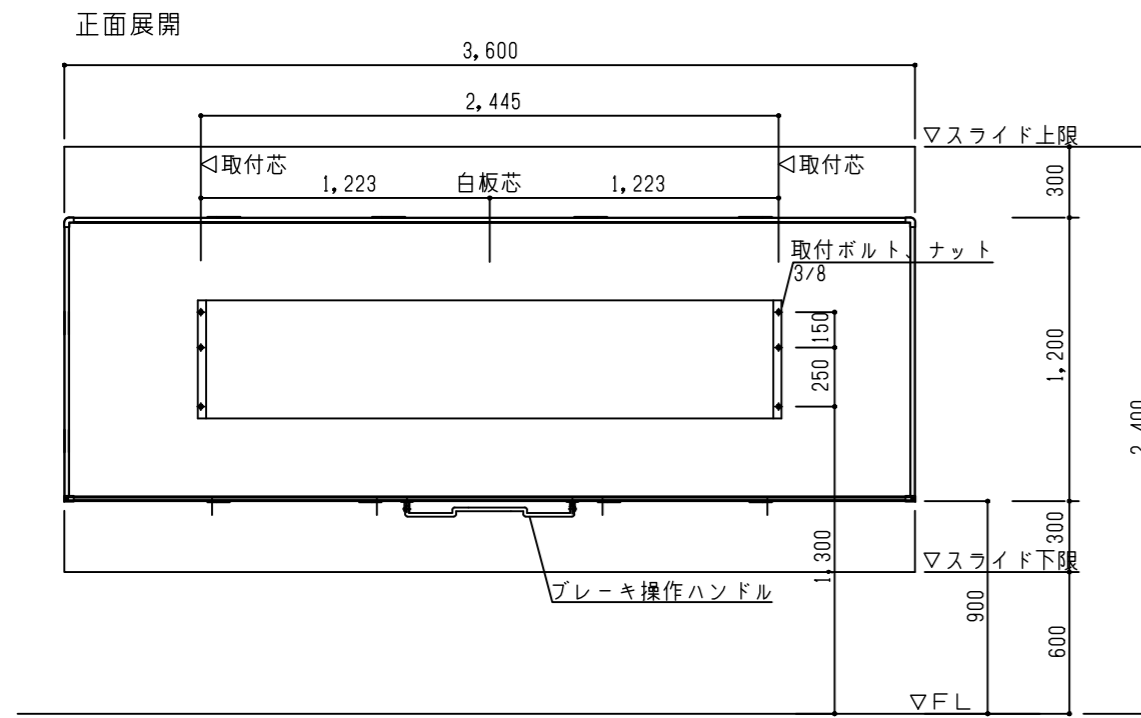
室名	W(mm)	H(mm)
家庭科室	1800	660
音楽室	1800	660
図工室	3000	660

\*水栓カラン、排水目皿、排水トラップは設備工事

図面番号	工事名	図面種別	縮尺	設計・年月
A-060	長浜小学校東校舎改築(新北校舎建設)建築工事	部分詳細図(5)	(A2) 1/5 (A3) 70.7%縮小	R8.2

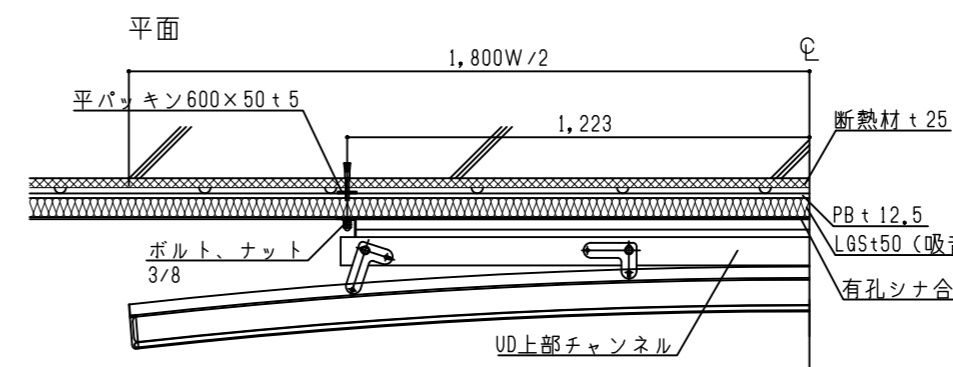
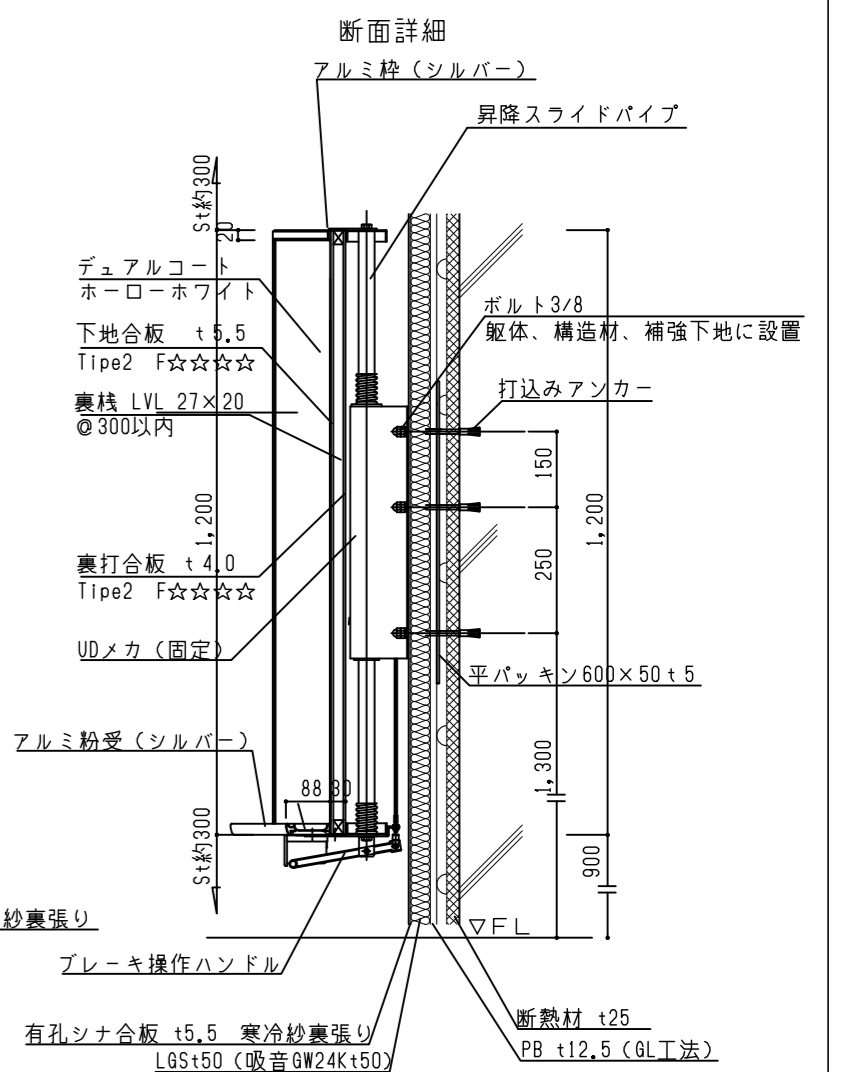
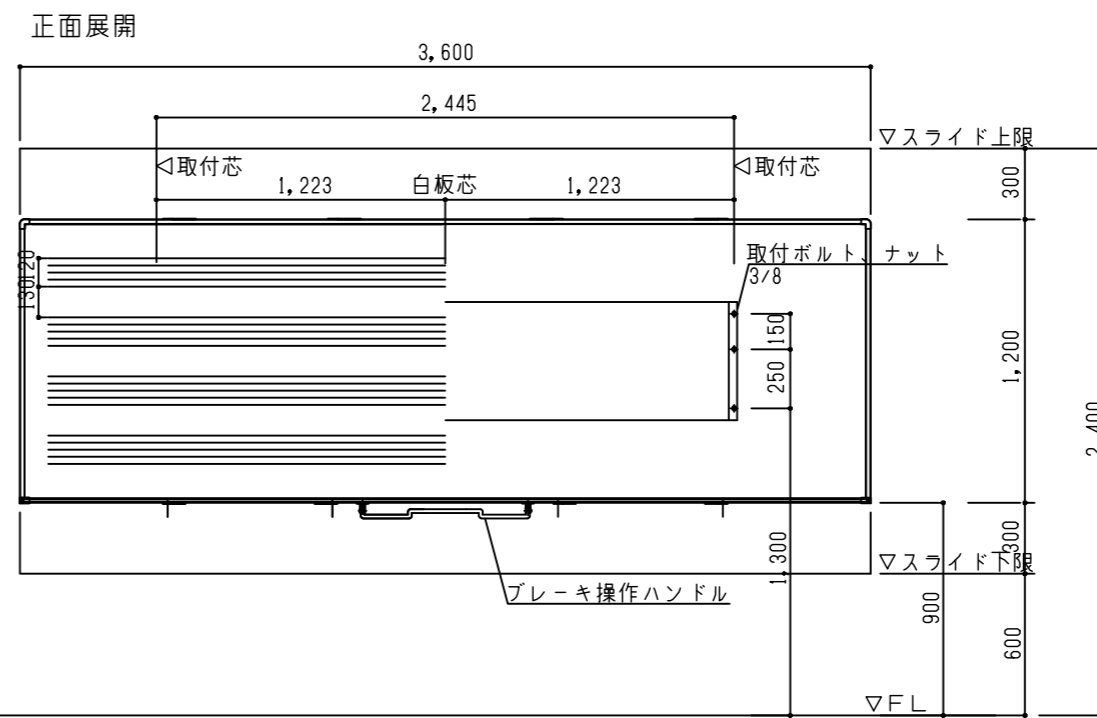
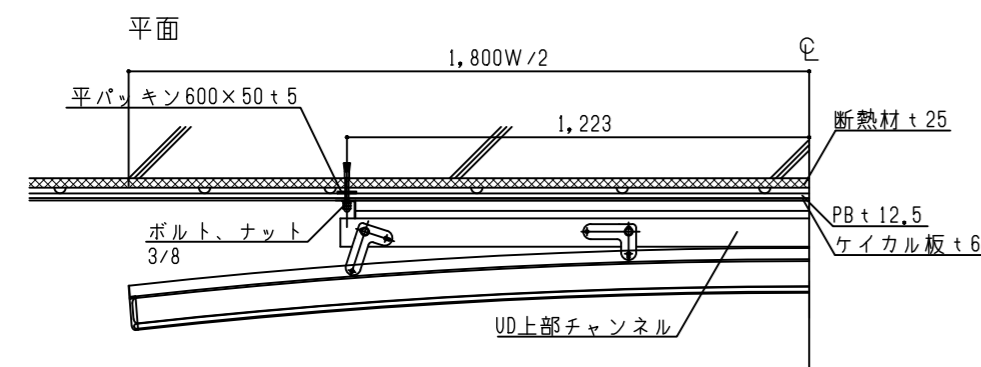
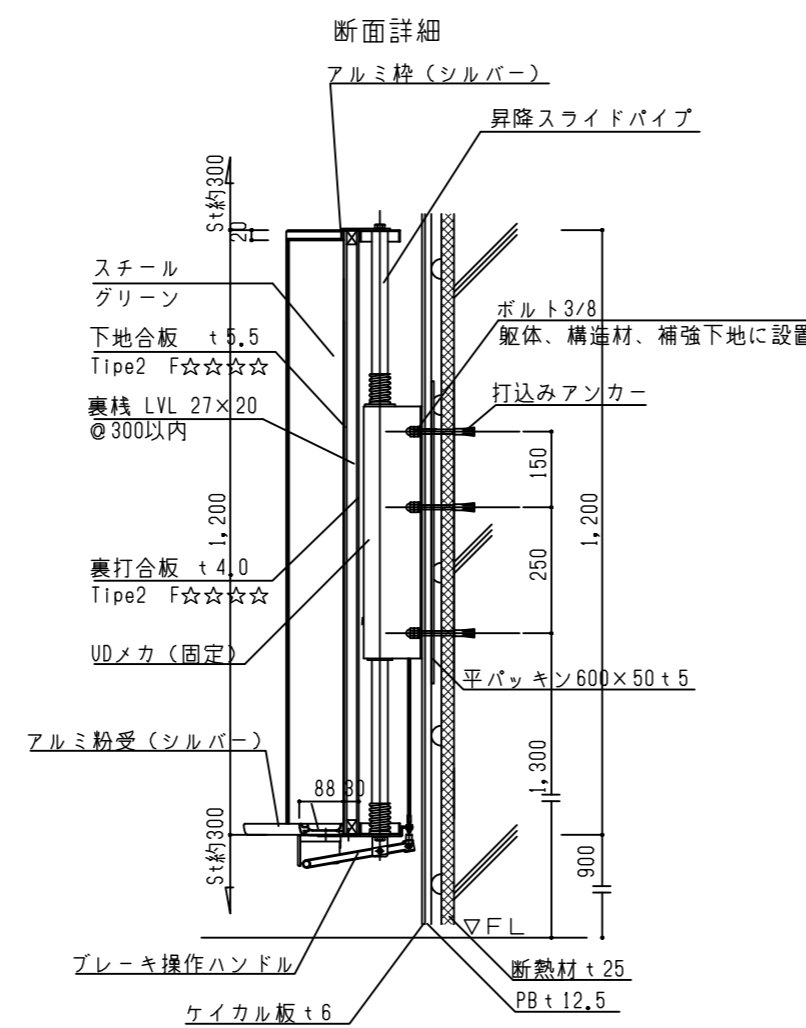
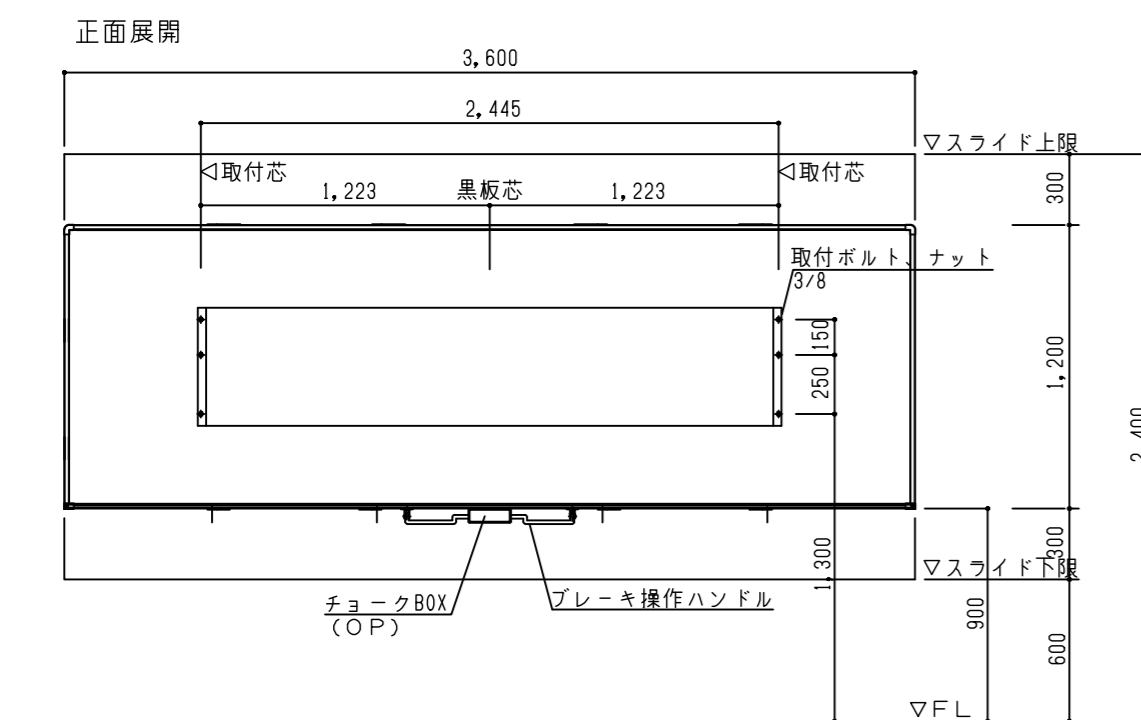
D-24a	品名	寸法		板面	設置箇所	階	下地仕様	数量
	曲面スライダー白板アルミ枠	W 3600	H 1200					

D-24b	品名	寸法		板面	設置箇所	階	下地仕様	数量
	曲面スライダー白板アルミ枠	W 3600	H 1200					



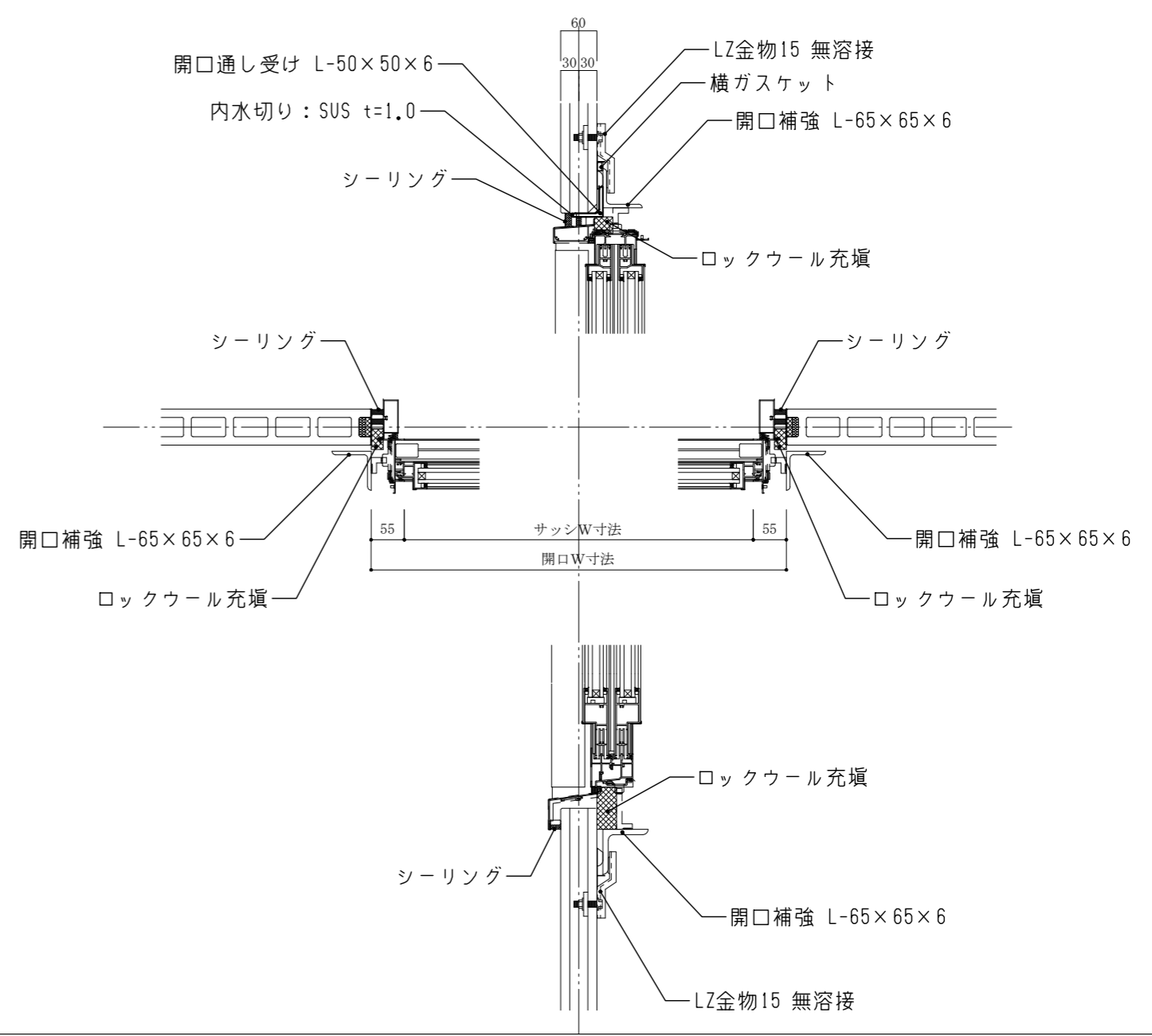
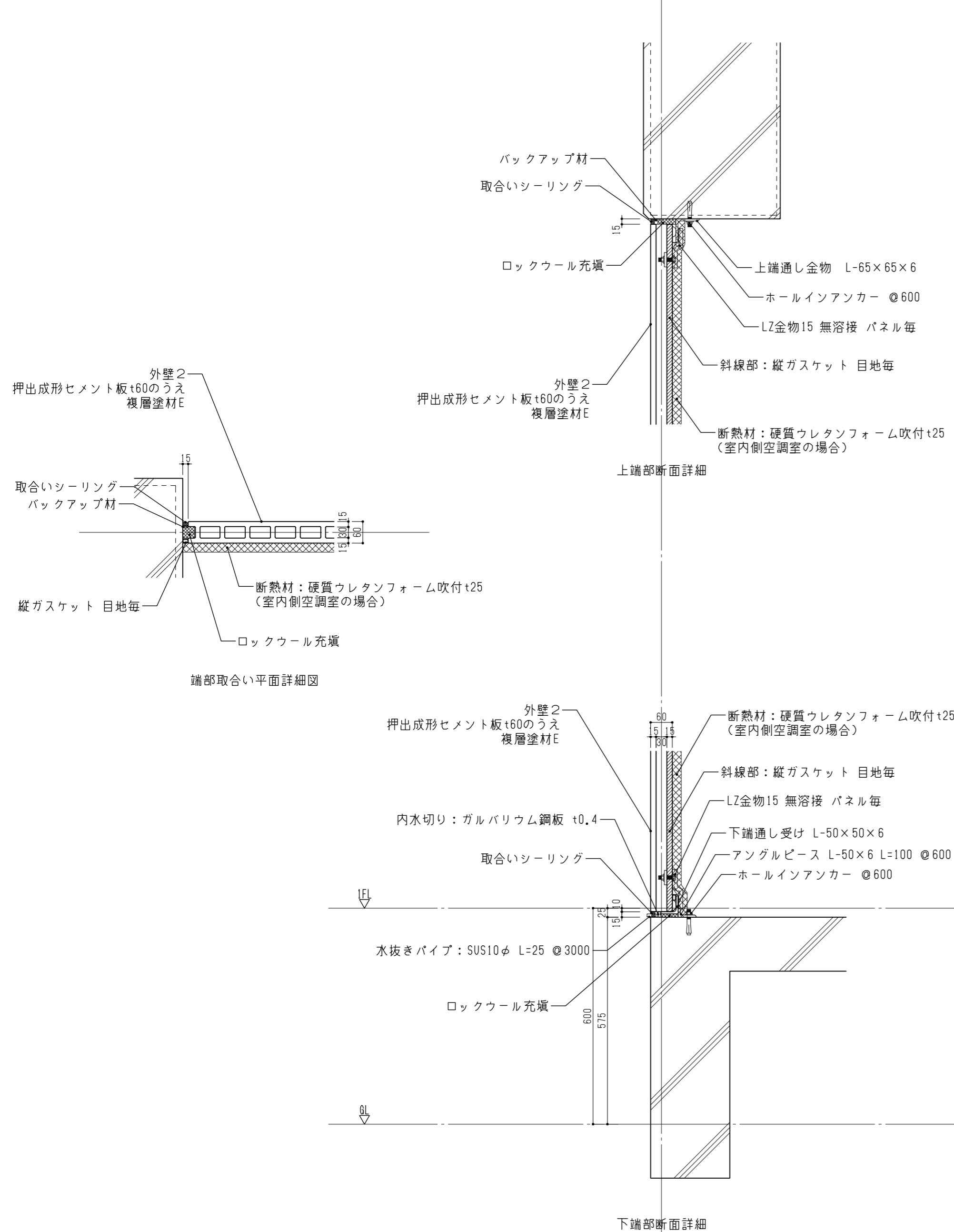
D-24c	品名	寸法		板面	設置箇所	階	下地仕様	数量
	曲面スライダー黒板アルミ枠	W 3600	H 1200					

D-24d	品名	寸法		板面	設置箇所	階	下地仕様	数量
	曲面スライダー白板(五線譜入り)アルミ枠	W 3600	H 1200					

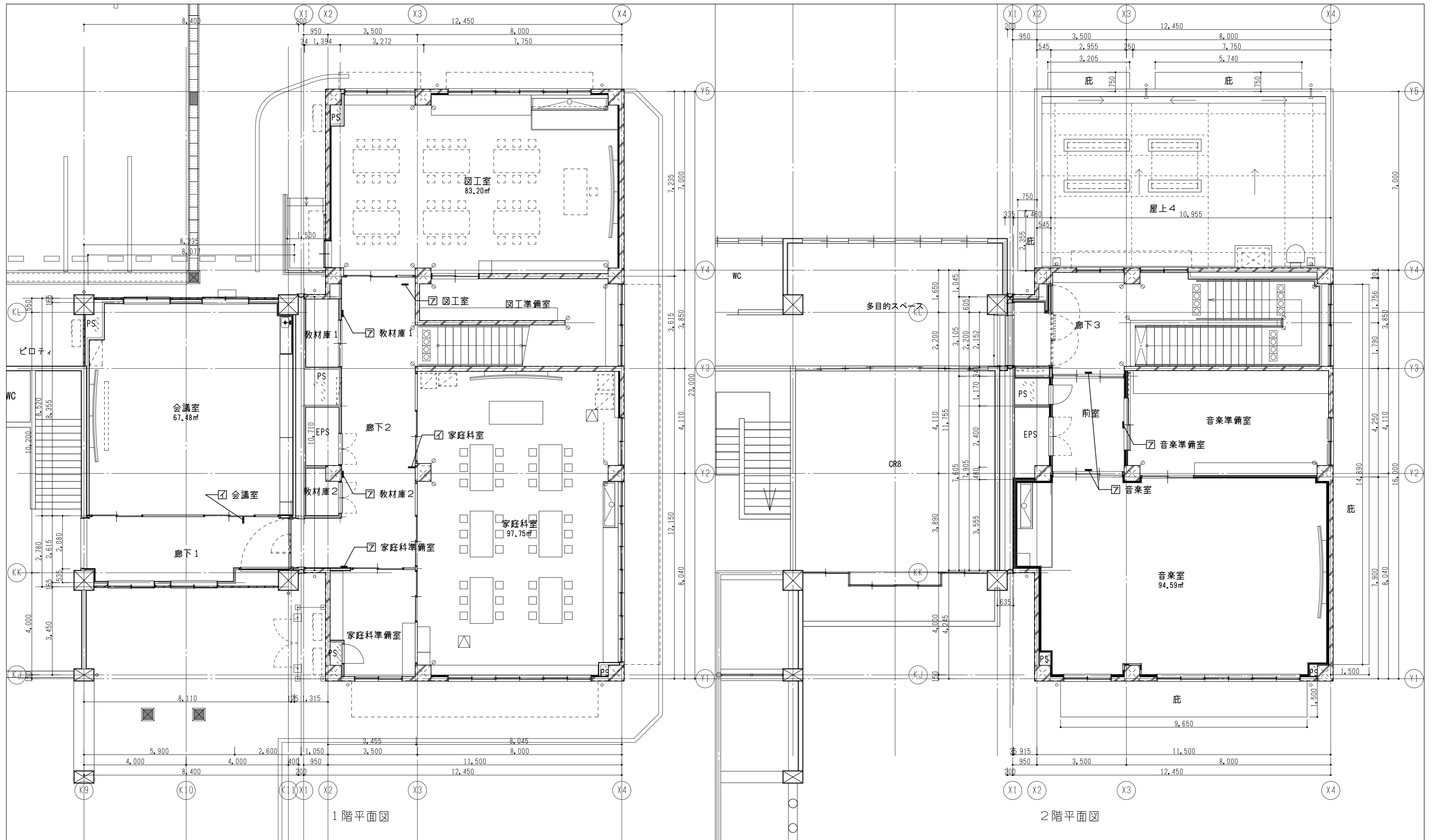


図面番号	工事名	図面種別	縮尺	設計・年月
A-061	長浜小学校東校舎改築(新北校舎建設)建築工事	部分詳細図(6)	(A2) 1/5 (A3) 70.7%縮小	R8.2





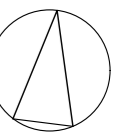
図面番号	工事名	図面種別	縮尺	設計・年月
A-063	長浜小学校東校舎改築（新北校舎建設）建築工事	詳細図（8）	(A2) 1/10 (A3) 70.7%縮小	R8.2



凡例

方位

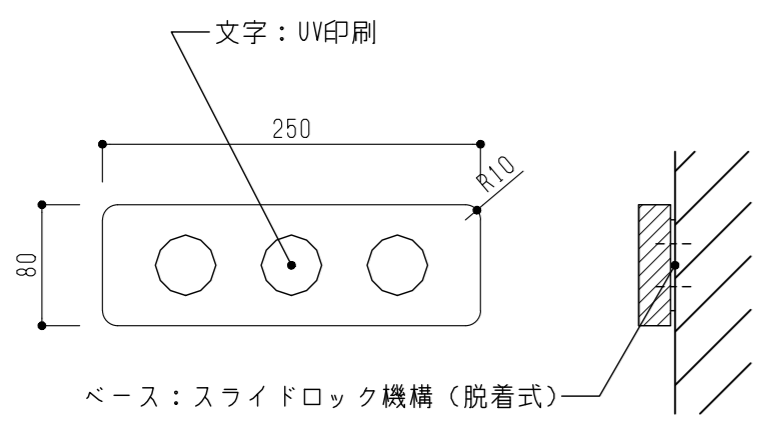
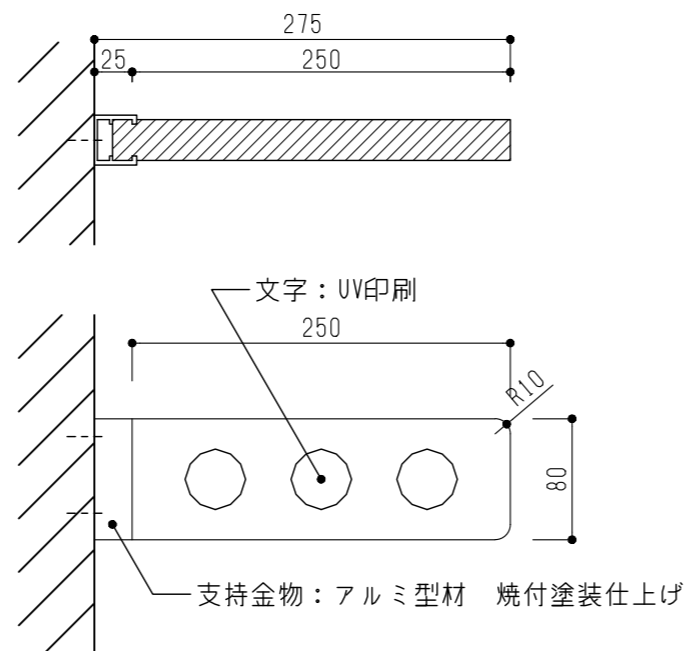
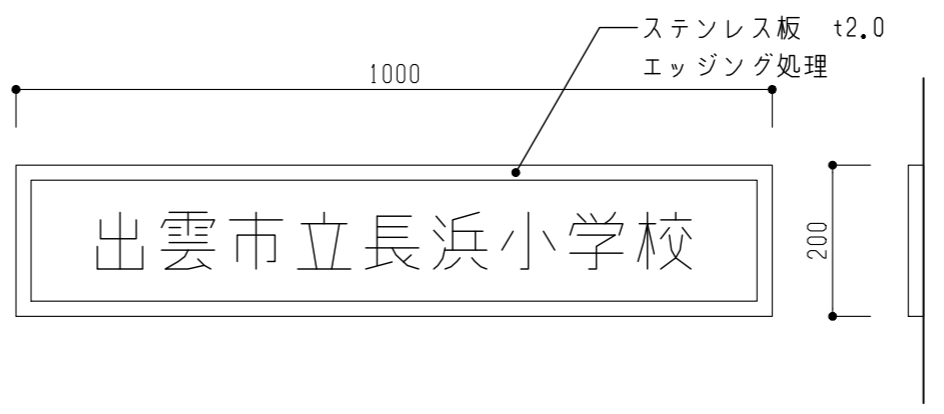
- ☐ 木製室名札 平付け型
- ☐ 木製室名札 持出し型
- ☐ 館名表示 横型銘板 平付け型

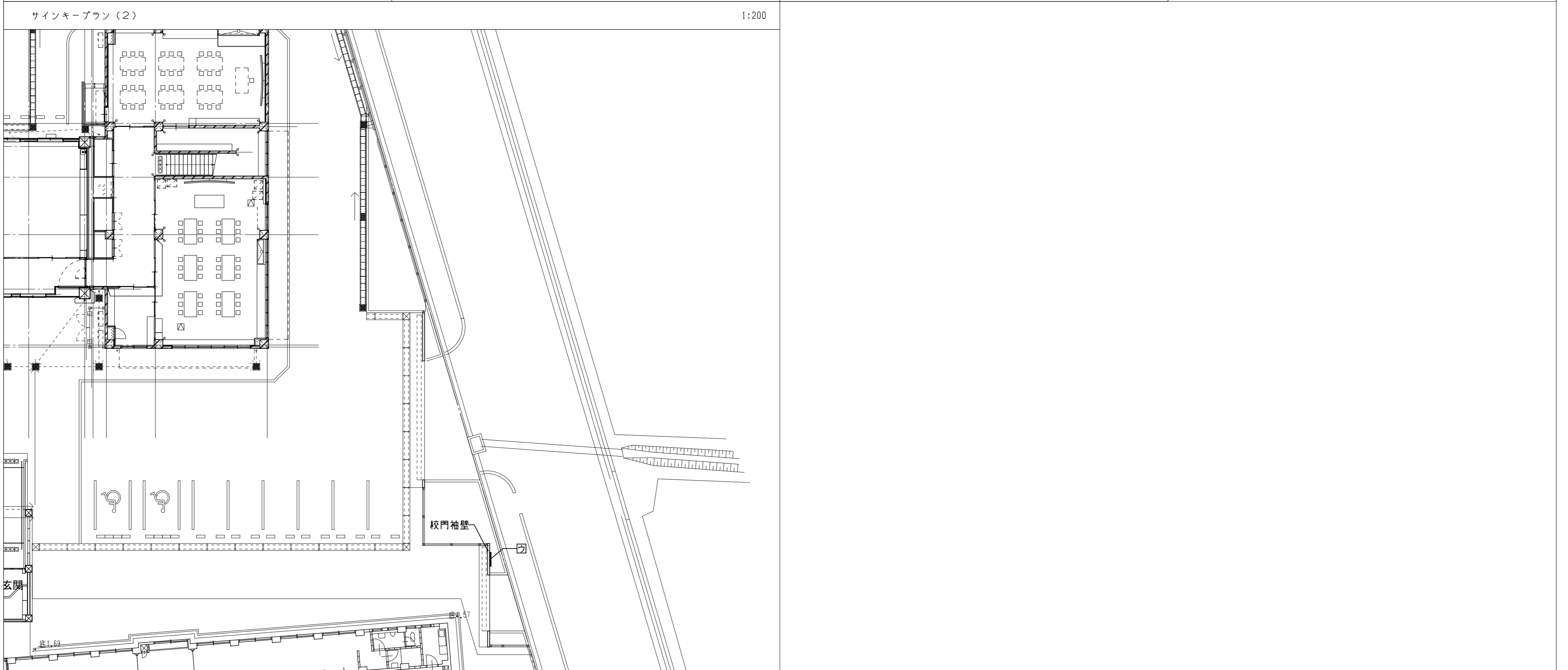




図面番号	工事名	図面種別	縮尺	設計・年月
A-064	長浜小学校東校舎改築（新北校舎建設）建築工事	サインキープラン（1）	(A2) 1/100 (A3) 70.7%縮小	R8.2

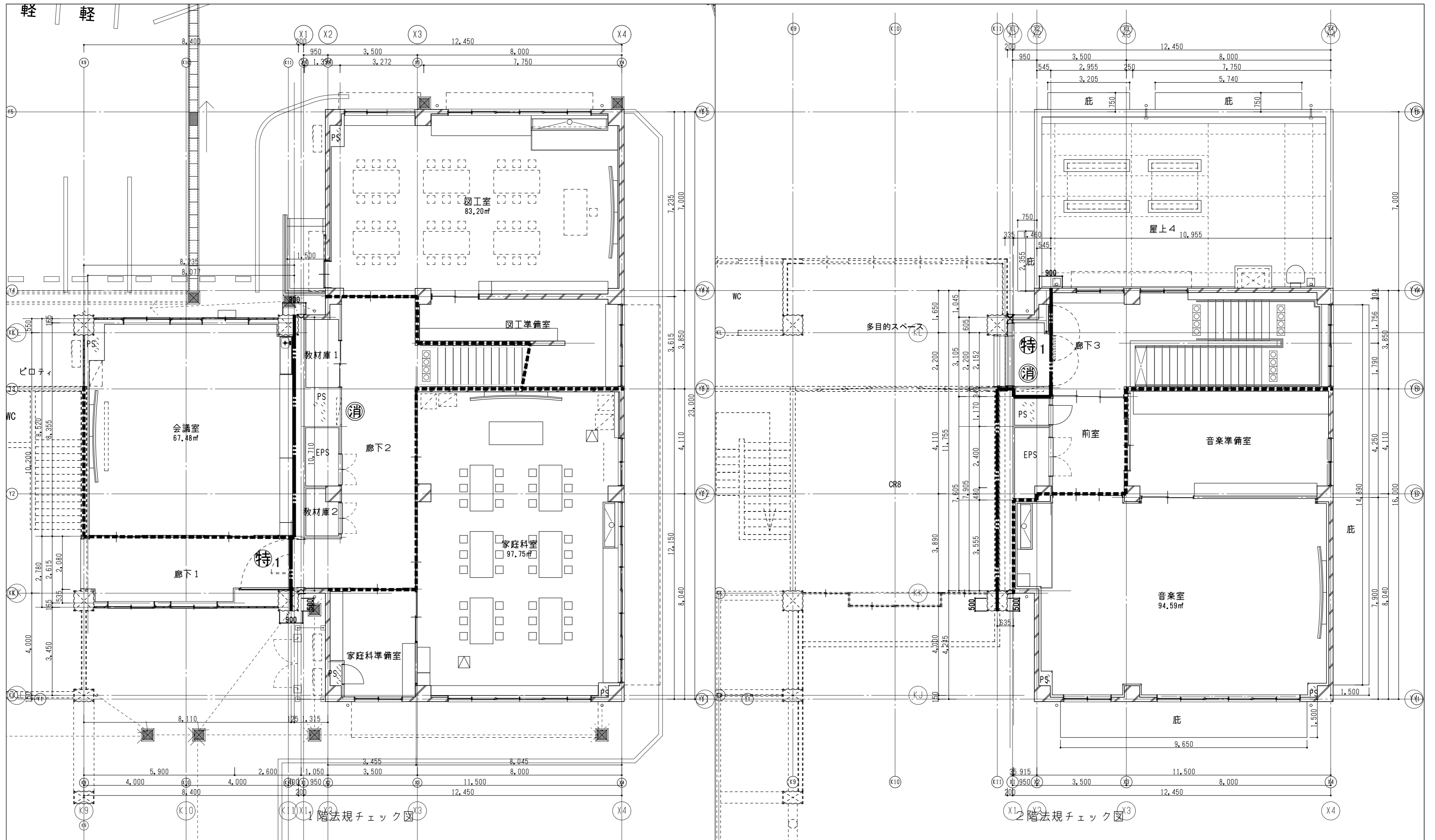
出雲市教育委員会教育部教育施設課

NAK 有限会社ナック建築事務所  
鳥根県知事登録第(8)1817号  
一級建築士 第304913号 東本 貴弘

<p>木製室名札 平付け型 7箇所 1:5</p> 	<p>木製室名札 持出し型 2箇所 1:5</p> 	<p>館名表示 横型銘板 平付け型 1箇所 1:10</p> 
---	--	--



図面番号 A-065	工事名 長浜小学校東校舎改築 (新北校舎建設) 建築工事	図面種別 サインキープラン (2) サイン詳細図	縮尺 図示 (A3) 70.7%縮小	設計・年月 R8.2	 出雲市教育委員会教育部教育施設課	 <b>NAK 有限会社ナック建築事務所</b> <small>鳥取県知事登録第(8)1817号 一級建築士 第304913号 東本 貴弘</small>
---------------	---------------------------------	--------------------------------	--------------------------	---------------	--	---



凡例

<p>防火区画 ・令112条第1項適合 (1500㎡面積区画・1時間耐火構造)</p>	<p>特1 特定防火設備 ・随時閉鎖式扉・煙感知器連動、令112条第19項第一号適合</p>	<p>消 屋内消火栓・粉末消火器ABC型 ・消火栓箱に収納</p>	<p>方位</p> 
<p>防火上主要な間仕切り壁 (114条区画)</p>			

図面番号	工事名	図面種別	縮尺	設計・年月
A-066	長浜小学校東校舎改築 (新北校舎建設) 建築工事	法規チェック図	(A2) 1/100 (A3) 70.7%縮小	R8.2

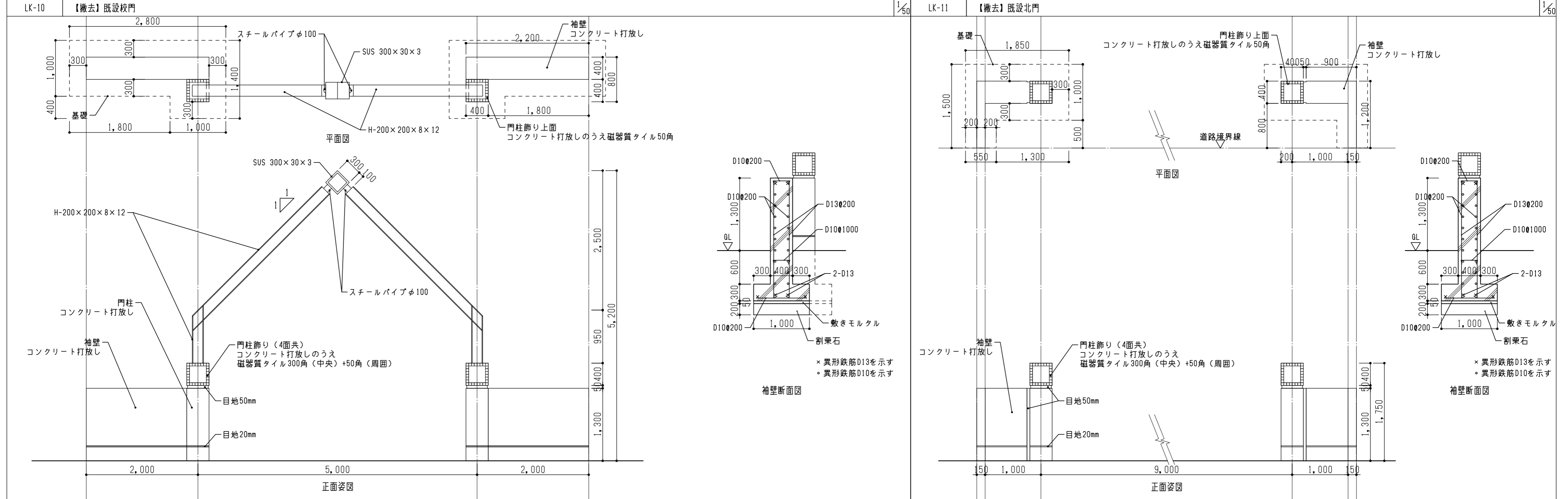
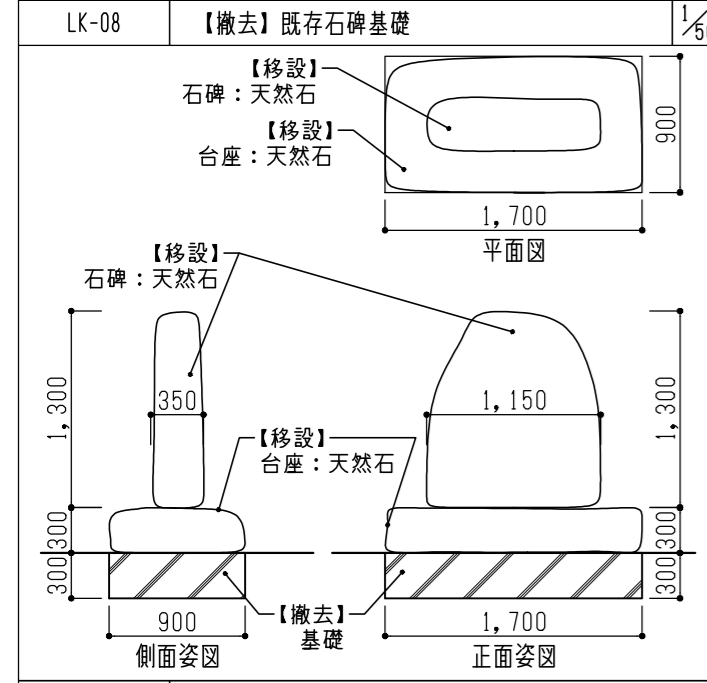
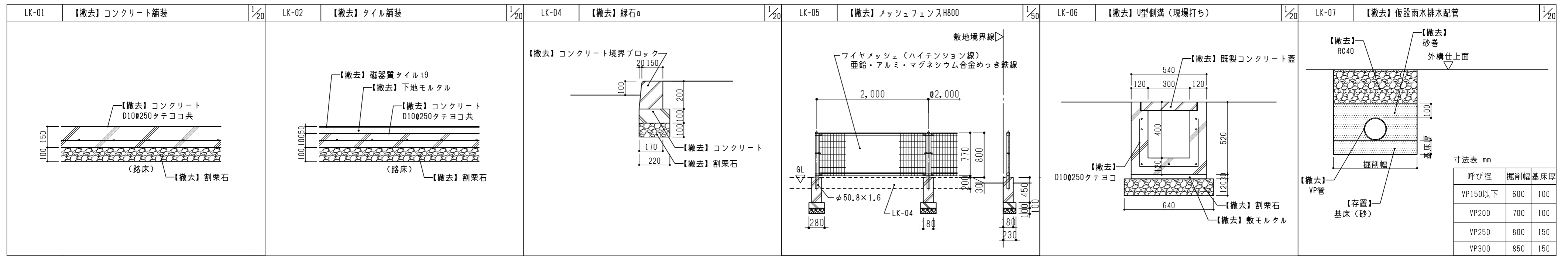
出雲市教育委員会教育部教育施設課

NAK 有限会社ナック建築事務所  
鳥根県知事登録第(8)1817号  
一級建築士 第304913号 東本 貴弘

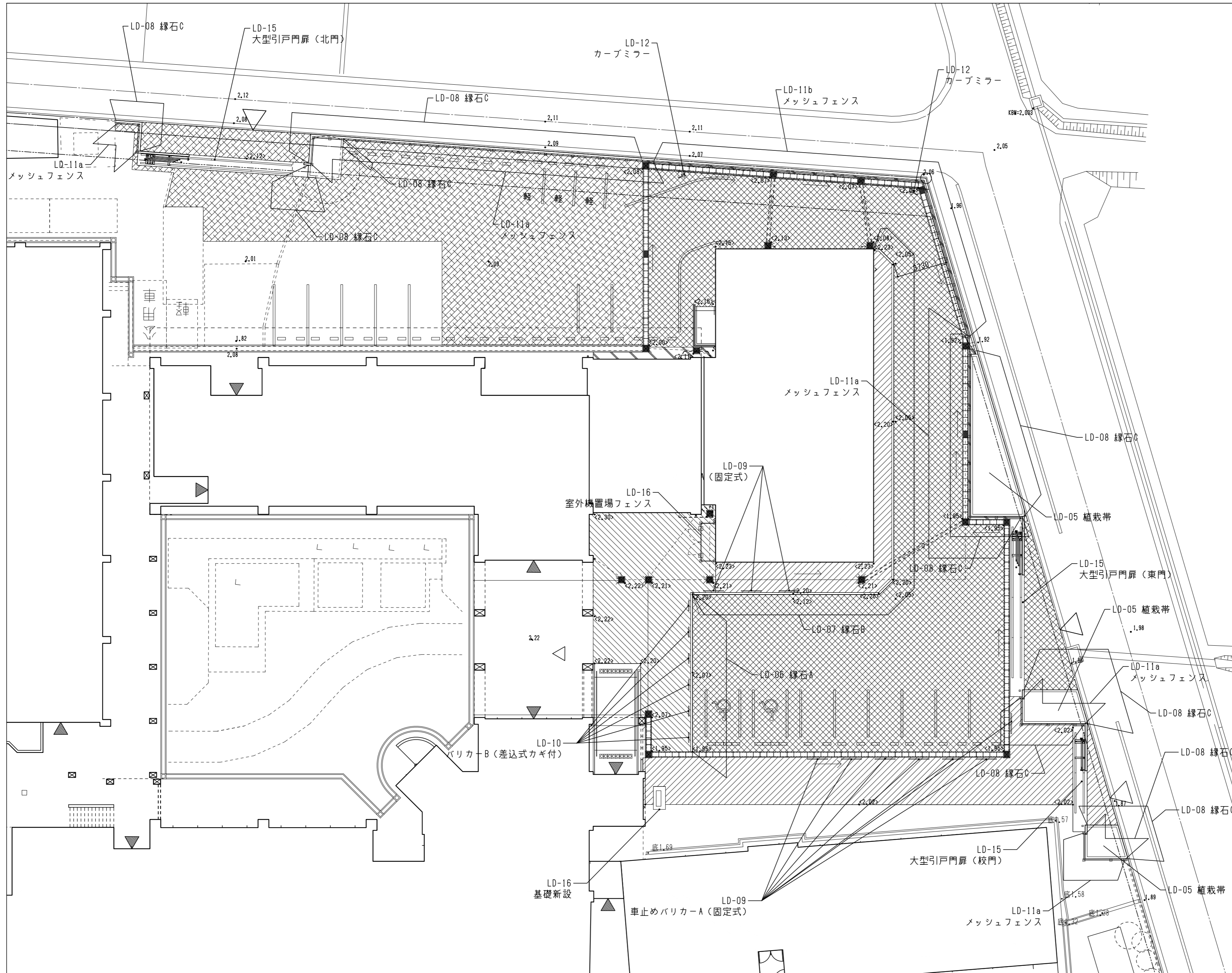






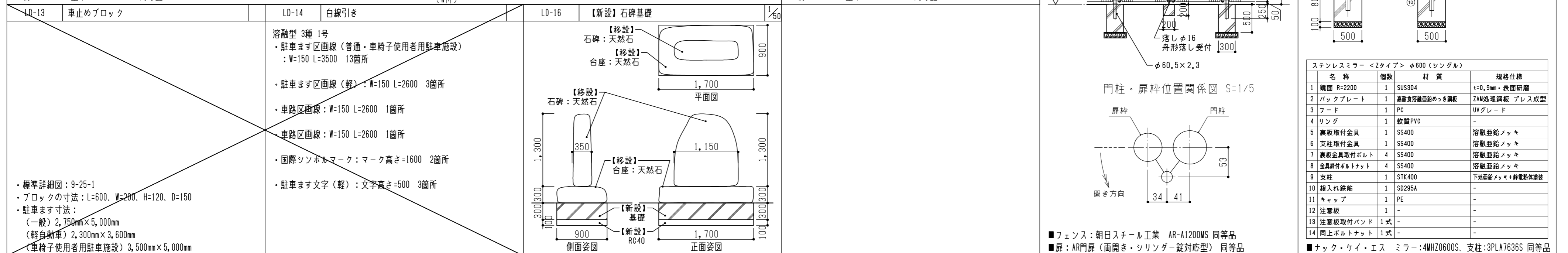
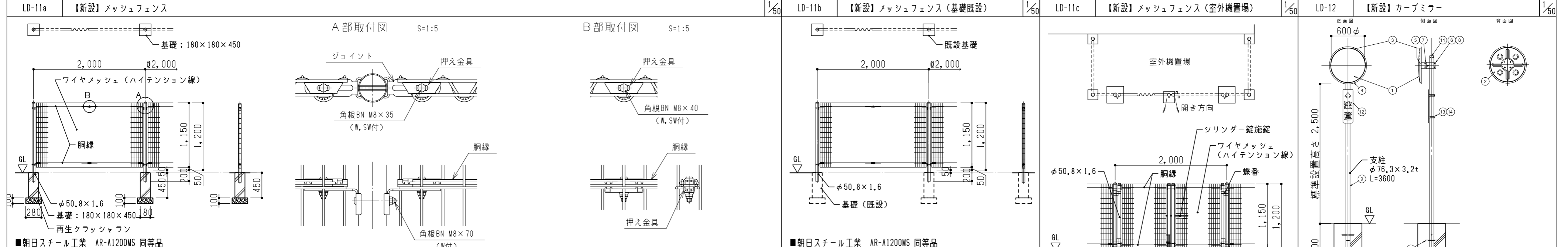
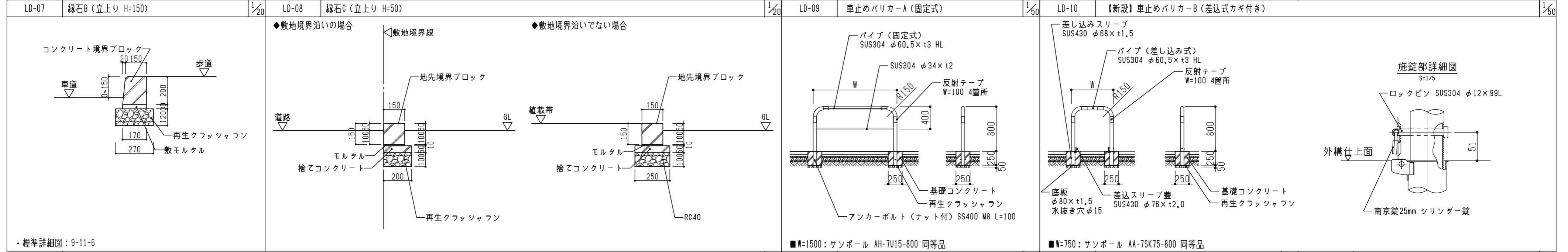
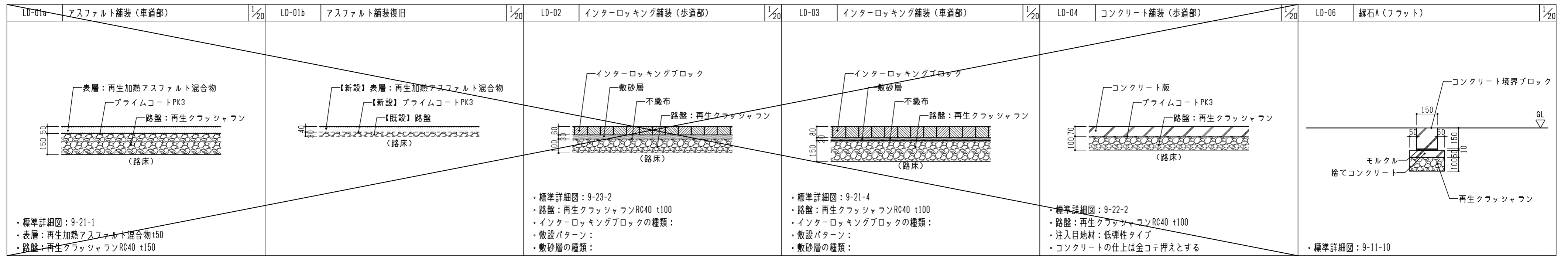


図面番号	工事名	図面種別	縮尺	設計・年月	出雲市教育委員会教育部教育施設課 NAK 有限会社ナック建築事務所 <small>高根県知事登録第(8)1817号 一級建築士 第304913号 東本 貞弘</small>
L-002	長浜小学校東校舎改築（新北校舎建設）建築工事	外構撤去詳細図	図示 (A3) 70.7%縮小	R8.2	



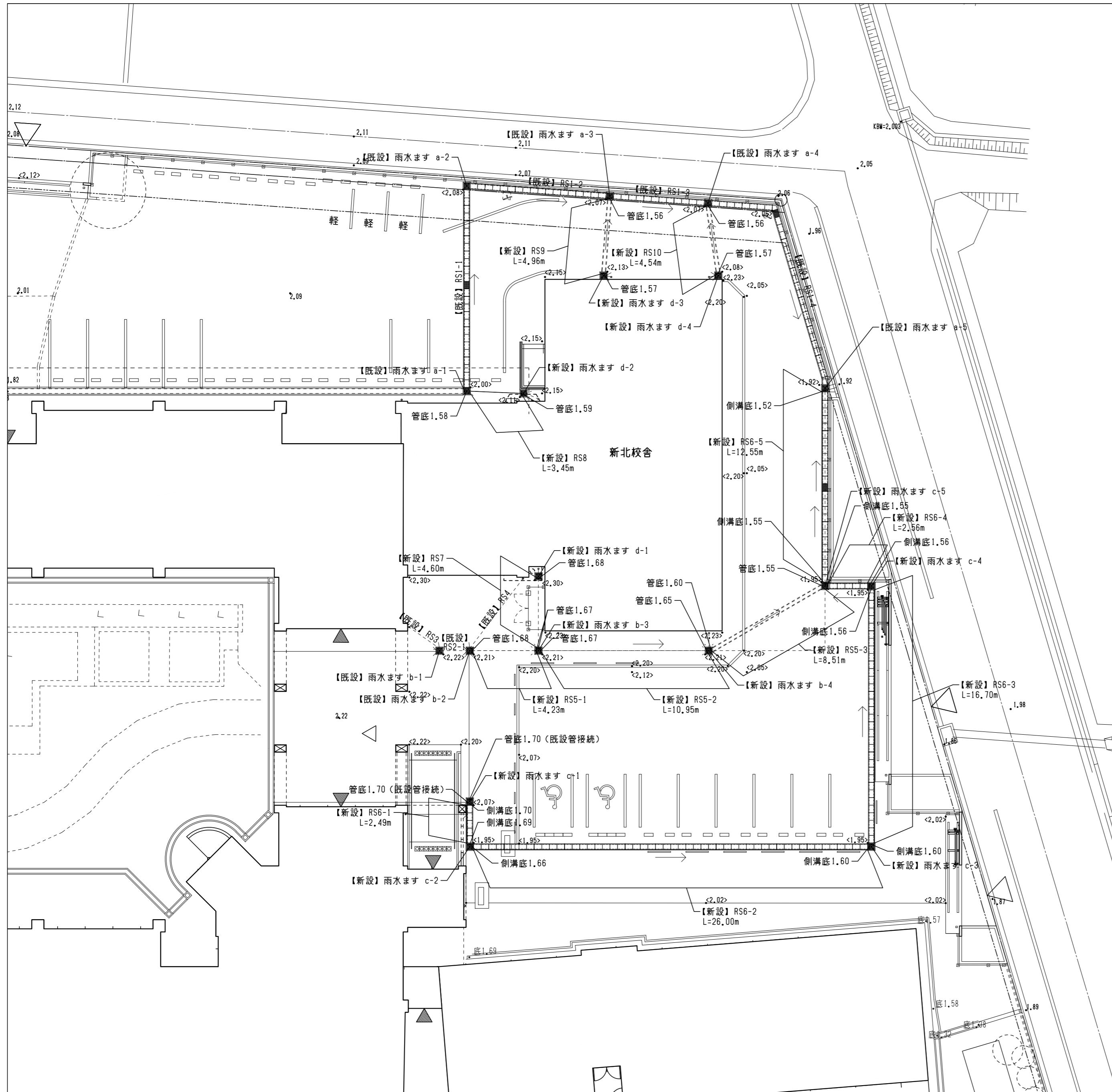
記号	名称・仕様
LD-01a	【新設】アスファルト舗装(車道部) (9-21-1)
LD-01b	【新設】アスファルト舗装復旧
LD-02	【新設】インターロッキング舗装(歩道部) (9-23-2)
LD-03	【新設】インターロッキング舗装(車道部) (9-21-4)
LD-04	【新設】コンクリート舗装(歩道部) (9-22-2)
LD-05	【新設】植栽帯
LD-06	【新設】縁石A(フラット) コンクリート境界ブロック (9-11-10)
LD-07	【新設】縁石B(立上りH=150) 片面歩道境界ブロック (9-11-6)
LD-08	【新設】縁石C(立上りH=50) コンクリート境界ブロック
LD-09	【新設】車止めバリアーA(固定式) H=800 W=1500 φ60.5 t3 SUS HL 反射テープW100 基礎: 250口×H250
LD-10	【新設】車止めバリアーB(差込式カギ付) H=800 W=750 φ60.5 t3 SUS HL 反射テープW100(4箇所) 基礎: 250口×H250
LD-11a	【新設】メッシュフェンス H1200 基礎180口×H450
LD-11b	【新設】メッシュフェンス(基礎既設) H1200
LD-11c	【新設】メッシュフェンス(室外機置場) H1200 基礎: 180口×H450 両開き扉: H=1200 W=2000 1箇所 基礎: 300口×H500(扉両端)
LD-12	【新設】カーブミラー ミラー: φ600 SUS304 表面研磨 支柱: H=3600 スチール製 下地垂鉛めっき 静電粉体塗装 基礎: 500口×800
LD-13	【新設】車止めブロック (9-25-1) 中駐車場20箇所、北駐車場40箇所
LD-14	【新設】白線引き 溶融型 3種 1号
LD-15	【新設】大型引戸扉 手動式 マスターキーシリンダー錠 (校門) 扉開口幅W=4000 H=1200 1箇所 (東門) 扉開口幅W=8500 H=1200 1箇所 (北門) 扉開口幅W=8500 H=1200 1箇所
LD-16	【移設、新設】石碑 ・基礎新設: W1700×D900×t300 ・既設石碑、台座移設
<00.00>	計画地盤高さ(外構仕上高さ)を示す 方位
00.00	現況地盤高さを示す
KBW=2.003	
設計GL=1.99	

図面番号	工事名	図面種別	縮尺	設計・年月
L-003	長浜小学校東校舎改築(新北校舎建設) 建築工事	外構平面図(改修図)	(A2) 1/200 (A3) 70.7%縮小	R8.2



図面番号	工事名	図面種別	縮尺	設計・年月
L-004	長浜小学校東校舎改築 (新北校舎建設) 建築工事	外構詳細図 (1)	図示 (A3) 70.7%縮小	R8.2

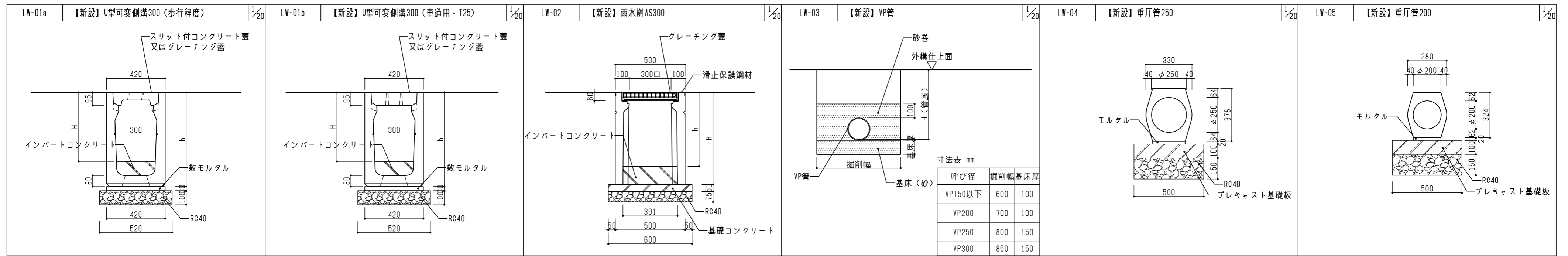




側溝・埋設配管リスト										
No.	種別	内径	H	h	天端	蓋種別	荷重条件	数量	備考	
RS1-1	U型可変側溝300	300	420×520	570	2.00~2.08	スリット付コンクリート蓋 (グレーチング蓋 1箇所/10m)	T-25	13.04m	【既設】	
RS1-2	U型可変側溝300	300	520	570	2.08~2.07	スリット付コンクリート蓋 (グレーチング蓋 1箇所/10m)	歩行程度	8.98m	【既設】	
RS1-3	U型可変側溝300	300	520×530	570	2.07	スリット付コンクリート蓋 (グレーチング蓋 1箇所/10m)	歩行程度	6.00m	【既設】	
RS1-4	U型可変側溝300	300	530×400	570	2.07~2.06	スリット付コンクリート蓋 (グレーチング蓋 1箇所/10m)	歩行程度	16.77m	【既設】	
RS2-1	VP250	250	530	-	-	-	-	1.45m	【既設】	
RS3	VP125	125	既設壁幅×510	-	-	-	-	2.41m	【既設】	
RS4	VP125	125	既設壁幅×520	-	-	-	-	5.78m	【既設】	
RS5-1	VP250	250	530×540	-	-	-	-	40.23m	LW-03	
RS5-2	VP250	250	540×560	-	-	-	-	10.95m	LW-03	
RS5-3	重圧管250	250	610×400	-	-	-	-	8.51m	LW-04	
RS6-1	U型可変側溝300	300	370×260	570	2.07~1.95	スリット付コンクリート蓋 (グレーチング蓋 1箇所/10m)	歩行程度	2.49m	LW-01a	
RS6-2	U型可変側溝300	300	290×350	570	1.95	スリット付コンクリート蓋 (グレーチング蓋 1箇所/10m)	歩行程度	26.00m	LW-01a	
RS6-3	U型可変側溝300	300	350×390	570	1.95	スリット付コンクリート蓋 (グレーチング蓋 1箇所/10m)	T-25	16.70m	LW-01b	
RS6-4	U型可変側溝300	300	390×400	570	1.95	スリット付コンクリート蓋 (グレーチング蓋 1箇所/10m)	歩行程度	2.56m	LW-01a	
RS6-5	U型可変側溝300	300	400	570	1.95~1.92	スリット付コンクリート蓋 (グレーチング蓋 1箇所/10m)	歩行程度	12.55m	LW-01a	
RS7	VP200	200	620×540	-	-	-	-	4.60m	LW-03	
RS8	VP200	200	540×420	-	-	-	-	3.45m	LW-03	
RS9	重圧管200	200	560×510	-	-	-	-	4.96m	LW-05	
RS10	重圧管200	200	510	-	-	-	-	4.54m	LW-05	

柵リスト										
No.	種別	内径	H	h	天端	蓋種別	荷重条件	備考		
a-1	雨水柵AS300	300	660	570	2.00	グレーチング蓋	歩行程度	【既設】		
a-2	雨水柵AS300	300	860	670	2.08	グレーチング蓋	歩行程度	【既設】		
a-3	雨水柵AS300	300	860	670	2.07	グレーチング蓋	歩行程度	【既設】		
a-4	雨水柵AS300	300	860	680	2.07	グレーチング蓋	歩行程度	【既設】		
a-5	雨水柵AS300	300	660	550	1.92	グレーチング蓋	歩行程度	【既設】		
b-1	雨水柵AS300	300	860	680	2.22	グレーチング蓋	T-25	【既設】		
b-2	雨水柵AS300	300	860	680	2.21	グレーチング蓋	T-25	【既設】		
b-3	雨水柵AS300	300	860	690	2.21	グレーチング蓋	歩行程度	LW-02		
b-4	雨水柵AS300	300	860	760	2.21	グレーチング蓋	歩行程度	LW-02		
c-1	雨水柵AS300	300	660	520	2.07	グレーチング蓋	歩行程度	LW-02		
c-2	雨水柵AS300	300	660	440	1.95	グレーチング蓋	歩行程度	LW-02		
c-3	雨水柵AS300	300	660	500	1.95	グレーチング蓋	歩行程度	LW-02		
c-4	雨水柵AS300	300	660	540	1.95	グレーチング蓋	歩行程度	LW-02		
c-5	雨水柵AS300	300	660	550	1.95	グレーチング蓋	歩行程度	LW-02		
d-1	雨水柵AS300	300	860	770	2.30	グレーチング蓋	歩行程度	LW-02		
d-2	雨水柵AS300	300	860	670	2.11	グレーチング蓋	歩行程度	LW-02		
d-3	雨水柵AS300	300	860	710	2.13	グレーチング蓋	歩行程度	LW-02		
d-4	雨水柵AS300	300	860	660	2.08	グレーチング蓋	歩行程度	LW-02		

図面番号	工事名	図面種別	縮尺	設計・年月
L-006	長浜小学校東校舎改築（新北校舎建設）建築工事	雨水排水計画図（改修図）	(A2) 1/200 (A3) 70.7%縮小	R8.2



図面番号	工事名	図面種別	縮尺	設計・年月
L-007	長浜小学校東校舎改築（新北校舎建設）建築工事	雨水排水構造物詳細図	図示 (A3) 70.7%縮小	R8.2