



# 長浜小学校東校舎改築（新北校舎建設）建築工事

## 設計図

令和8年2月

有限会社ナック建築事務所

図面番号	図面名称	図面番号	図面名称	図面番号	図面名称	図面番号	図面名称
A-000	図面リスト	A-059	部分詳細図(4)	L-001	外構平面図(撤去図)	S-001	構造設計標準仕様
A-001	特記仕様書(1)	A-060	部分詳細図(5)	L-002	撤去詳細図	S-002	配筋標準図(1)
A-002	特記仕様書(2)	A-061	部分詳細図(6)	L-003	外構平面図(改修図)	S-003	配筋標準図(2)
A-003	特記仕様書(3)	A-062	部分詳細図(7)	L-004	外構詳細図(1)	S-004	配筋標準図(3)
A-004	特記仕様書(4)	A-063	部分詳細図(8)	L-005	外構詳細図(2)	S-005	配筋標準図(4)
A-005	特記仕様書(5)	A-064	サインキープラン(1)	L-006	雨水排水計画平面図	S-006	配筋標準図(5)
A-006	特記仕様書(6)	A-065	サインキープラン(2)・サイン詳細図	L-007	雨水排水構造物詳細図	S-007	配筋標準図(6)
A-007	特記仕様書(7)	A-066	法規チェック図			S-008	配筋標準図(7)
A-008	特記仕様書(8)	A-067	仮設計画図(1)			S-009	配筋標準図(8)
A-009	特記仕様書(9)	A-068	仮設計画図(2)			S-010	配筋標準図(9)
A-010	特記仕様書(10)					S-011	配筋標準図(10)
A-011	配置図(現況)					S-012	配筋標準図(11)
A-012	配置図・付近見取図					S-013	地盤改良特記
A-013	配置図・付近見取図(既設東校舎解体後)					S-014	地盤改良図
A-014	敷地求積図			R-001	改修仕上表	S-015	基礎・1階伏図
A-015	求積図・面積表			R-002	全体平面図	S-016	2階伏図
A-016	仕上表			R-003	新北校舎接続部詳細図	S-017	R階伏図
A-017	壁仕様リスト(1)			R-004	CR4平面図・天井伏図(撤去図)	S-018	軸組図
A-018	壁仕様リスト(2)			R-005	CR4平面図・天井伏図(改修図)	S-019	基礎リスト
A-019	各階平面図			R-006	CR4展開図(撤去図)	S-020	地中梁リスト
A-020	屋根伏図			R-007	CR4展開図(改修図)(1)	S-021	柱リスト
A-021	立面図(1)			R-008	CR4展開図(改修図)(2)	S-022	大梁リスト
A-022	立面図(2)			R-009	建具表	S-023	小梁・床・壁リスト
A-023	断面図(1)			R-010	家具図	S-024	雑配筋図
A-024	断面図(2)			R-011	部分詳細図	S-025	1階梁貫通図
A-025	断面詳細図(1)			R-012	防火区画図(全体)	S-026	2階梁貫通図
A-026	断面詳細図(2)			R-013	仮設計画図	S-027	R階梁貫通図
A-027	断面詳細図(3)					S-028	梁貫通標準図(1)
A-028	断面詳細図(4)					S-029	梁貫通標準図(2)
A-029	断面詳細図(5)						
A-030	断面詳細図(6)						
A-031	断面詳細図(7)						
A-032	断面詳細図(8)						
A-033	ピロティ断面詳細撤去図						
A-034	1階平面図詳細図(1)						
A-035	1階平面図詳細図(2)						
A-036	2階平面図詳細図(1)						
A-037	2階平面図詳細図(2)						
A-038	展開図(1)						
A-039	展開図(2)						
A-040	展開図(3)						
A-041	展開図(4)						
A-042	展開図(5)						
A-043	展開図(6)						
A-044	展開図(7)						
A-045	各階天井伏図						
A-046	ピロティ天井撤去図						
A-047	建具キープラン						
A-048	建具表(1)						
A-049	建具表(2)						
A-050	建具表(3)						
A-051	家具キープラン						
A-052	家具図(1)						
A-053	家具図(2)						
A-054	家具図(3)						
A-055	家具図(4)						
A-056	部分詳細図(1)						
A-057	部分詳細図(2)						
A-058	部分詳細図(3)						
図面番号	工事名	図面種別	縮尺	設計・年月			
A-000	長浜小学校東校舎改築(新北校舎建設)建築工事	図面リスト	(A2)- (A3)70%縮小	R8.2			 出雲市教育委員会教育部教育施設課  NAK 有限会社ナック建築事務所 <small>鳥取県知事登録第(8)1817号 一級建築士 第304913号 東本 貴弘</small>





章	項	目	特	記	事	項	章	項	目	特	記	事	項	章	項	目	特	記	事	項																																																																																					
7	鉄骨製作工場 (7.1.3)	鉄骨製作工場の加工能力 * 建築基準法第68条の25に基づき国土交通大臣から構造方法等の認定を取得している鉄骨製作工場又は同等以上の能力のある工場 ( )がレド以上 ・監督職員の承諾する工場	9	タンパッカル (7.2.6)	種類 建築用タンパッカルボルト * 羽子板ボルト ( ) 建築用タンパッカル胴 * 割枠式 ( ) ねじの呼び * 図示による	19	錆止め塗装 (7.8.2) (7.8.4)	塗料の範囲 ・耐火被覆材の接着する面の塗装 範囲 * 図示による ・耐火被覆材の接着する面以外の塗装 範囲 * 標準仕様書 7.8.2(1)(7)~(9)以外 ・図示による	3	ALCパネル (8.4.2) (8.4.3) (8.4.5)	<table border="1"> <tr> <th colspan="3">パネルの区分</th> <th>単位荷重 (N/m<sup>2</sup>)</th> <th>厚さ (mm)</th> <th>長さ (mm)</th> <th>幅 (mm)</th> <th>耐火性能</th> <th>構法の 種別</th> </tr> <tr> <td>・外壁 パネル</td> <td>・一般 ・コーナ</td> <td>・平 ・意匠</td> <td>・</td> <td>・100</td> <td>・</td> <td>・</td> <td>有 (1時間)</td> <td>・A種 ・B種</td> </tr> <tr> <td>・間仕切壁 パネル</td> <td>・一般 ・コーナ</td> <td>・平 ・意匠</td> <td>・</td> <td>・100</td> <td>・</td> <td>・</td> <td>・有 (1時間) ・無</td> <td>・C種 ・D種 ・E種</td> </tr> <tr> <td>・屋根 パネル</td> <td>・</td> <td>・</td> <td>・</td> <td>・100</td> <td>・</td> <td>・</td> <td>有 (0.5時間)</td> <td>F種</td> </tr> <tr> <td>・床パネル</td> <td>・</td> <td>・</td> <td>・</td> <td>・100</td> <td>・</td> <td>・</td> <td>・有 ( 時間) ・無</td> <td></td> </tr> </table>	パネルの区分			単位荷重 (N/m <sup>2</sup> )	厚さ (mm)	長さ (mm)	幅 (mm)	耐火性能	構法の 種別	・外壁 パネル	・一般 ・コーナ	・平 ・意匠	・	・100	・	・	有 (1時間)	・A種 ・B種	・間仕切壁 パネル	・一般 ・コーナ	・平 ・意匠	・	・100	・	・	・有 (1時間) ・無	・C種 ・D種 ・E種	・屋根 パネル	・	・	・	・100	・	・	有 (0.5時間)	F種	・床パネル	・	・	・	・100	・	・	・有 ( 時間) ・無																																																		
												パネルの区分			単位荷重 (N/m <sup>2</sup> )	厚さ (mm)	長さ (mm)	幅 (mm)	耐火性能	構法の 種別																																																																																					
	・外壁 パネル	・一般 ・コーナ	・平 ・意匠	・	・100	・	・	有 (1時間)	・A種 ・B種																																																																																																
	・間仕切壁 パネル	・一般 ・コーナ	・平 ・意匠	・	・100	・	・	・有 (1時間) ・無	・C種 ・D種 ・E種																																																																																																
	・屋根 パネル	・	・	・	・100	・	・	有 (0.5時間)	F種																																																																																																
	・床パネル	・	・	・	・100	・	・	・有 ( 時間) ・無																																																																																																	
	2	鉄骨製作工場における施工管理技術者 (7.1.4)	・配置する (資格: ) ・配置しない	10	床構造用の デッキプレート (7.2.7) (7.7.8)	材質・形状及び寸法 <table border="1"> <tr> <th>種類</th> <th>適用箇所</th> <th>材質・形状・寸法</th> <th>備考</th> </tr> <tr> <td>・デッキプレート 単独の構造</td> <td></td> <td>図示による</td> <td></td> </tr> <tr> <td>・デッキプレートと コンクリートとの合成 スラブとする構造</td> <td></td> <td>図示による</td> <td></td> </tr> </table>	種類	適用箇所	材質・形状・寸法	備考	・デッキプレート 単独の構造		図示による		・デッキプレートと コンクリートとの合成 スラブとする構造		図示による		20	耐火被覆 (7.9.2) (7.9.3) (7.9.4) (7.9.5) (7.9.6) (7.9.7) (7.9.8)	塗料の種類 ・下記以外の鉄鋼面は、18章[塗装工事]による ・鉄骨鉄筋コンクリート造の鋼製スラブで鉄骨に溶接されたものの内側の錆止め塗料の種類 * As種 ( ) ・耐火被覆材が接着する面の塗料の種類 ( )	4	押出成形セメント板 (ECP) (8.5.2) (8.5.3) (8.5.4) (8.5.5)	<table border="1"> <tr> <th>パネルの種類</th> <th>形状</th> <th>厚さ (mm)</th> <th>幅 (mm)</th> <th>工法の種別</th> <th>備考</th> </tr> <tr> <td>・外壁パネル</td> <td>・F (フラットパネル) ・D (デザインパネル)</td> <td>・50 ・50 - 60</td> <td>600</td> <td>・A種 ・B種</td> <td></td> </tr> <tr> <td>・間仕切壁 パネル</td> <td>・F (フラットパネル) ・D (デザインパネル) ・T (タイルパネル)</td> <td>・50 - 60 ・50 - 60 60</td> <td>600</td> <td>・C種 ・B種</td> <td></td> </tr> </table>	パネルの種類	形状	厚さ (mm)	幅 (mm)	工法の種別	備考	・外壁パネル	・F (フラットパネル) ・D (デザインパネル)	・50 ・50 - 60	600	・A種 ・B種		・間仕切壁 パネル	・F (フラットパネル) ・D (デザインパネル) ・T (タイルパネル)	・50 - 60 ・50 - 60 60	600	・C種 ・B種																																																																
	種類	適用箇所	材質・形状・寸法	備考																																																																																																					
・デッキプレート 単独の構造		図示による																																																																																																							
・デッキプレートと コンクリートとの合成 スラブとする構造		図示による																																																																																																							
パネルの種類	形状	厚さ (mm)	幅 (mm)	工法の種別	備考																																																																																																				
・外壁パネル	・F (フラットパネル) ・D (デザインパネル)	・50 ・50 - 60	600	・A種 ・B種																																																																																																					
・間仕切壁 パネル	・F (フラットパネル) ・D (デザインパネル) ・T (タイルパネル)	・50 - 60 ・50 - 60 60	600	・C種 ・B種																																																																																																					
3	鋼材 (7.2.1) (7.2.10)	種類等 <table border="1"> <tr> <th>種類の記号</th> <th>適用箇所 (主要な部分)</th> <th>規格</th> </tr> <tr> <td></td> <td></td> <td>* JIS規格による</td> </tr> <tr> <td></td> <td></td> <td>* JIS規格による</td> </tr> <tr> <td></td> <td></td> <td>* JIS規格による</td> </tr> <tr> <td></td> <td></td> <td>* JIS規格による</td> </tr> <tr> <td></td> <td></td> <td>* JIS規格による</td> </tr> </table>	種類の記号	適用箇所 (主要な部分)	規格			* JIS規格による			* JIS規格による			* JIS規格による			* JIS規格による			* JIS規格による	11	スチット (7.2.8)	JIS B1198 (頭付きスチット) 種類等 <table border="1"> <tr> <th>呼び名</th> <th>呼び長さ (mm)</th> <th>適用箇所</th> </tr> <tr> <td>・16</td> <td></td> <td></td> </tr> <tr> <td>・19</td> <td></td> <td></td> </tr> <tr> <td>・22</td> <td></td> <td></td> </tr> </table>	呼び名	呼び長さ (mm)	適用箇所	・16			・19			・22			21	アンカーボルト等の設置等 (7.10.3)	種類、材料、工法等 <table border="1"> <tr> <th>種類</th> <th>材料・工法</th> <th>性能 (耐火時間)</th> <th>適用箇所 (部位・部分)</th> </tr> <tr> <td rowspan="3">・耐火材吹付け</td> <td>・乾式吹付けロック</td> <td></td> <td></td> </tr> <tr> <td>・半乾式吹付けロック</td> <td></td> <td></td> </tr> <tr> <td>・湿式ロック</td> <td></td> <td></td> </tr> <tr> <td>・耐火板張り</td> <td>・繊維混入 けい酸樹脂板</td> <td></td> <td></td> </tr> <tr> <td>・耐火材巻付け</td> <td>・高断熱ロック</td> <td></td> <td></td> </tr> <tr> <td>耐火塗料</td> <td></td> <td></td> <td></td> </tr> </table>	種類	材料・工法	性能 (耐火時間)	適用箇所 (部位・部分)	・耐火材吹付け	・乾式吹付けロック			・半乾式吹付けロック			・湿式ロック			・耐火板張り	・繊維混入 けい酸樹脂板			・耐火材巻付け	・高断熱ロック			耐火塗料				9	防水工事	<table border="1"> <tr> <th colspan="2"></th> <th>孔あけ及び欠き込みの大きさ</th> <th>切断後のパネル 残りの幅</th> </tr> <tr> <td>パネルに孔あけ を設ける場合</td> <td>短辺 長辺</td> <td>パネル幅の1/2以下、かつ、300mm以下 500mm以下</td> <td>150mm以上 300mm以上</td> </tr> <tr> <td>パネルに欠き込み を設ける場合</td> <td>短辺 長辺</td> <td>パネル幅の1/2以下、かつ、300mm以下 500mm以下</td> <td>300mm以上 300mm以上</td> </tr> </table>			孔あけ及び欠き込みの大きさ	切断後のパネル 残りの幅	パネルに孔あけ を設ける場合	短辺 長辺	パネル幅の1/2以下、かつ、300mm以下 500mm以下	150mm以上 300mm以上	パネルに欠き込み を設ける場合	短辺 長辺	パネル幅の1/2以下、かつ、300mm以下 500mm以下	300mm以上 300mm以上																										
種類の記号	適用箇所 (主要な部分)	規格																																																																																																							
		* JIS規格による																																																																																																							
		* JIS規格による																																																																																																							
		* JIS規格による																																																																																																							
		* JIS規格による																																																																																																							
		* JIS規格による																																																																																																							
呼び名	呼び長さ (mm)	適用箇所																																																																																																							
・16																																																																																																									
・19																																																																																																									
・22																																																																																																									
種類	材料・工法	性能 (耐火時間)	適用箇所 (部位・部分)																																																																																																						
・耐火材吹付け	・乾式吹付けロック																																																																																																								
	・半乾式吹付けロック																																																																																																								
	・湿式ロック																																																																																																								
・耐火板張り	・繊維混入 けい酸樹脂板																																																																																																								
・耐火材巻付け	・高断熱ロック																																																																																																								
耐火塗料																																																																																																									
		孔あけ及び欠き込みの大きさ	切断後のパネル 残りの幅																																																																																																						
パネルに孔あけ を設ける場合	短辺 長辺	パネル幅の1/2以下、かつ、300mm以下 500mm以下	150mm以上 300mm以上																																																																																																						
パネルに欠き込み を設ける場合	短辺 長辺	パネル幅の1/2以下、かつ、300mm以下 500mm以下	300mm以上 300mm以上																																																																																																						
4	高力ボルト (7.2.2) (7.3.2) (7.4.2) (7.4.7)	高力ボルトの種類 * トリプル高力ボルト 2種 (S10T) ・ JIS高力ボルト 2種 (F10T) ( ) ボルトの縁端距離、ボルト間隔、ゲージ等 * 図示による JIS高力ボルトの締付け (本締め) ナット回転法の場合で、ボルトの長さがねじの呼びの5倍を超える場合の回転量 * 図示による 摩擦面の処理方法 ・標準仕様書 7.4.2(1)による ・ すべり試験の実施 * すべり係数試験 * すべり耐力試験 試験方法等 * 図示による すべり試験を実施する場合、標準仕様書 7.4.2(1)(イ)による 摩擦面の確認は、同一の作業条件のもとで作成した対比試験片で行うこと。	12	柱底均しモルタル (7.2.9)	* 無収縮モルタル 無収縮モルタルの材料、調合等 * 標準仕様書 7.2.9(2)(7)から(9)による ・図示による ・標準仕様書 7.2.9(1)によるモルタル	22	軽量形鋼構造 (7.11.2)	ボルトの接合部 * 普通ボルト接合 * 図示による	1	アスファルト防水 (9.2.2) (9.2.3) (9.2.4) (9.2.5) (表9.2.3) (表9.2.4) (表9.2.5) (表9.2.6) (表9.2.7) (表9.2.8) (表9.2.9)	<table border="1"> <tr> <th colspan="2">屋根保護防水 防水層の種類</th> <th>断熱材</th> <th>絶縁用シート</th> <th>立上り部の保護工法</th> </tr> <tr> <td>・A-1</td> <td></td> <td rowspan="2">断熱材</td> <td rowspan="2">* ポリスチレンフォーム 厚さ0.15mm 以上又はフラット ヤシロウ 70g/m<sup>2</sup>程度</td> <td rowspan="2">* 乾式保護材 ・コンクリート押え ・れんが押え ※ JIS R 1250</td> </tr> <tr> <td>・A-2</td> <td></td> </tr> <tr> <td>・A-3</td> <td></td> <td></td> <td></td> <td></td> </tr> <tr> <td>・B-1</td> <td></td> <td></td> <td></td> <td></td> </tr> <tr> <td>・B-2</td> <td></td> <td></td> <td></td> <td></td> </tr> <tr> <td>・AI-1</td> <td>陸屋根</td> <td>(厚さ) (mm)</td> <td>* フラットヤシロウ 70g/m<sup>2</sup>程度</td> <td>○ 乾式保護材</td> </tr> <tr> <td>・AI-2</td> <td></td> <td>* 25・50</td> <td></td> <td></td> </tr> <tr> <td>・AI-3</td> <td></td> <td></td> <td></td> <td></td> </tr> <tr> <td>・BI-1</td> <td></td> <td></td> <td></td> <td></td> </tr> <tr> <td>・BI-2</td> <td></td> <td></td> <td></td> <td></td> </tr> </table>	屋根保護防水 防水層の種類		断熱材	絶縁用シート	立上り部の保護工法	・A-1		断熱材	* ポリスチレンフォーム 厚さ0.15mm 以上又はフラット ヤシロウ 70g/m <sup>2</sup> 程度	* 乾式保護材 ・コンクリート押え ・れんが押え ※ JIS R 1250	・A-2		・A-3					・B-1					・B-2					・AI-1	陸屋根	(厚さ) (mm)	* フラットヤシロウ 70g/m <sup>2</sup> 程度	○ 乾式保護材	・AI-2		* 25・50			・AI-3					・BI-1					・BI-2																																														
屋根保護防水 防水層の種類		断熱材	絶縁用シート	立上り部の保護工法																																																																																																					
・A-1		断熱材	* ポリスチレンフォーム 厚さ0.15mm 以上又はフラット ヤシロウ 70g/m <sup>2</sup> 程度	* 乾式保護材 ・コンクリート押え ・れんが押え ※ JIS R 1250																																																																																																					
・A-2																																																																																																									
・A-3																																																																																																									
・B-1																																																																																																									
・B-2																																																																																																									
・AI-1	陸屋根	(厚さ) (mm)	* フラットヤシロウ 70g/m <sup>2</sup> 程度	○ 乾式保護材																																																																																																					
・AI-2		* 25・50																																																																																																							
・AI-3																																																																																																									
・BI-1																																																																																																									
・BI-2																																																																																																									
5	溶融垂鉛めつき 高力ボルト (7.3.2) (7.4.2) (7.12.5)	ボルトの縁端距離、ボルト間隔、ゲージ等 * 図示による 摩擦面の処理方法等 ・ブラスト処理 (表面粗度 50 μm Rz 以上) ・りん酸塩処理 ・図示による すべり試験の実施 * すべり係数試験 * すべり耐力試験 試験方法等 * 図示による すべり試験を実施する場合、標準仕様書 7.12.5(1)(7)又は(イ)に 摩擦面の確認は、同一の作業条件のもとで作成した対比試験片 で行うこと。	13	製作精度 (7.3.3)	鉄骨の製作精度は、JASS 6付則 6 [鉄骨精度検査基準]に加えて、 次による 通しゲージの突合せ継手の食い違いの寸法 * H12 建告第1464号第二号イ(2)による ・図示による アンカーボルトの寸法 * H12 建告第1464号第二号イ(3)による ・図示による 食い違い・仕口のずれの検査方法及び補強方法 * [突合せ継手の食い違い仕口のずれの検査・補強マニュアル]による ・図示による	21	補強コンクリートロック造 (8.2.2) (8.2.3) (8.2.5) (8.2.7) (8.2.8)	ブロックの種類等 <table border="1"> <tr> <th rowspan="2">断面形状及び圧縮 強さによる区分</th> <th rowspan="2">正味厚さ (mm)</th> <th colspan="2">モジュール呼び寸法 (mm)</th> <th rowspan="2">化粧の有無</th> <th rowspan="2">適用 箇所</th> <th rowspan="2">備考</th> </tr> <tr> <th>長さ</th> <th>高さ</th> </tr> <tr> <td>・空洞ロック (16)</td> <td></td> <td>・400</td> <td></td> <td>・無 ・有</td> <td></td> <td></td> </tr> <tr> <td>・</td> <td></td> <td>・200</td> <td></td> <td>・無 ・有</td> <td></td> <td></td> </tr> </table>	断面形状及び圧縮 強さによる区分	正味厚さ (mm)	モジュール呼び寸法 (mm)		化粧の有無	適用 箇所	備考	長さ	高さ	・空洞ロック (16)		・400		・無 ・有			・		・200		・無 ・有			1	アスファルト防水 (9.2.2) (9.2.3) (9.2.4) (9.2.5) (表9.2.3) (表9.2.4) (表9.2.5) (表9.2.6) (表9.2.7) (表9.2.8) (表9.2.9)	<table border="1"> <tr> <th colspan="2">屋根保護防水 防水層の種類</th> <th>断熱材</th> <th>絶縁用シート</th> <th>立上り部の保護工法</th> </tr> <tr> <td>・A-1</td> <td></td> <td rowspan="2">断熱材</td> <td rowspan="2">* ポリスチレンフォーム 厚さ0.15mm 以上又はフラット ヤシロウ 70g/m<sup>2</sup>程度</td> <td rowspan="2">* 乾式保護材 ・コンクリート押え ・れんが押え ※ JIS R 1250</td> </tr> <tr> <td>・A-2</td> <td></td> </tr> <tr> <td>・A-3</td> <td></td> <td></td> <td></td> <td></td> </tr> <tr> <td>・B-1</td> <td></td> <td></td> <td></td> <td></td> </tr> <tr> <td>・B-2</td> <td></td> <td></td> <td></td> <td></td> </tr> <tr> <td>・AI-1</td> <td>陸屋根</td> <td>(厚さ) (mm)</td> <td>* フラットヤシロウ 70g/m<sup>2</sup>程度</td> <td>○ 乾式保護材</td> </tr> <tr> <td>・AI-2</td> <td></td> <td>* 25・50</td> <td></td> <td></td> </tr> <tr> <td>・AI-3</td> <td></td> <td></td> <td></td> <td></td> </tr> <tr> <td>・BI-1</td> <td></td> <td></td> <td></td> <td></td> </tr> <tr> <td>・BI-2</td> <td></td> <td></td> <td></td> <td></td> </tr> </table>	屋根保護防水 防水層の種類		断熱材	絶縁用シート	立上り部の保護工法	・A-1		断熱材	* ポリスチレンフォーム 厚さ0.15mm 以上又はフラット ヤシロウ 70g/m <sup>2</sup> 程度	* 乾式保護材 ・コンクリート押え ・れんが押え ※ JIS R 1250	・A-2		・A-3					・B-1					・B-2					・AI-1	陸屋根	(厚さ) (mm)	* フラットヤシロウ 70g/m <sup>2</sup> 程度	○ 乾式保護材	・AI-2		* 25・50			・AI-3					・BI-1					・BI-2																							
断面形状及び圧縮 強さによる区分	正味厚さ (mm)	モジュール呼び寸法 (mm)		化粧の有無	適用 箇所	備考																																																																																																			
		長さ	高さ																																																																																																						
・空洞ロック (16)		・400		・無 ・有																																																																																																					
・		・200		・無 ・有																																																																																																					
屋根保護防水 防水層の種類		断熱材	絶縁用シート	立上り部の保護工法																																																																																																					
・A-1		断熱材	* ポリスチレンフォーム 厚さ0.15mm 以上又はフラット ヤシロウ 70g/m <sup>2</sup> 程度	* 乾式保護材 ・コンクリート押え ・れんが押え ※ JIS R 1250																																																																																																					
・A-2																																																																																																									
・A-3																																																																																																									
・B-1																																																																																																									
・B-2																																																																																																									
・AI-1	陸屋根	(厚さ) (mm)	* フラットヤシロウ 70g/m <sup>2</sup> 程度	○ 乾式保護材																																																																																																					
・AI-2		* 25・50																																																																																																							
・AI-3																																																																																																									
・BI-1																																																																																																									
・BI-2																																																																																																									
6	普通ボルト (7.2.3) (7.3.2) (7.3.8)	ボルト及びナットの材料 * 標準仕様書 表 7.2.3による * 図示による 座金 * JIS B 1256による * 図示による ボルトの縁端距離、ボルト間隔、ゲージ等 * 図示による 母屋又は胴線の取付けに使用するボルトの孔径 * ねじの呼び径+1.0mm * 図示による	14	仮組 (7.3.10)	仮組の実施 * 図示による	22	軽量形鋼構造 (7.11.2)	ボルトの接合部 * 普通ボルト接合 * 図示による	1	アスファルト防水 (9.2.2) (9.2.3) (9.2.4) (9.2.5) (表9.2.3) (表9.2.4) (表9.2.5) (表9.2.6) (表9.2.7) (表9.2.8) (表9.2.9)	<table border="1"> <tr> <th colspan="2">屋根保護防水 防水層の種類</th> <th>断熱材</th> <th>絶縁用シート</th> <th>立上り部の保護工法</th> </tr> <tr> <td>・A-1</td> <td></td> <td rowspan="2">断熱材</td> <td rowspan="2">* ポリスチレンフォーム 厚さ0.15mm 以上又はフラット ヤシロウ 70g/m<sup>2</sup>程度</td> <td rowspan="2">* 乾式保護材 ・コンクリート押え ・れんが押え ※ JIS R 1250</td> </tr> <tr> <td>・A-2</td> <td></td> </tr> <tr> <td>・A-3</td> <td></td> <td></td> <td></td> <td></td> </tr> <tr> <td>・B-1</td> <td></td> <td></td> <td></td> <td></td> </tr> <tr> <td>・B-2</td> <td></td> <td></td> <td></td> <td></td> </tr> <tr> <td>・AI-1</td> <td>陸屋根</td> <td>(厚さ) (mm)</td> <td>* フラットヤシロウ 70g/m<sup>2</sup>程度</td> <td>○ 乾式保護材</td> </tr> <tr> <td>・AI-2</td> <td></td> <td>* 25・50</td> <td></td> <td></td> </tr> <tr> <td>・AI-3</td> <td></td> <td></td> <td></td> <td></td> </tr> <tr> <td>・BI-1</td> <td></td> <td></td> <td></td> <td></td> </tr> <tr> <td>・BI-2</td> <td></td> <td></td> <td></td> <td></td> </tr> </table>	屋根保護防水 防水層の種類		断熱材	絶縁用シート	立上り部の保護工法	・A-1		断熱材	* ポリスチレンフォーム 厚さ0.15mm 以上又はフラット ヤシロウ 70g/m <sup>2</sup> 程度	* 乾式保護材 ・コンクリート押え ・れんが押え ※ JIS R 1250	・A-2		・A-3					・B-1					・B-2					・AI-1	陸屋根	(厚さ) (mm)	* フラットヤシロウ 70g/m <sup>2</sup> 程度	○ 乾式保護材	・AI-2		* 25・50			・AI-3					・BI-1					・BI-2																																														
屋根保護防水 防水層の種類		断熱材	絶縁用シート	立上り部の保護工法																																																																																																					
・A-1		断熱材	* ポリスチレンフォーム 厚さ0.15mm 以上又はフラット ヤシロウ 70g/m <sup>2</sup> 程度	* 乾式保護材 ・コンクリート押え ・れんが押え ※ JIS R 1250																																																																																																					
・A-2																																																																																																									
・A-3																																																																																																									
・B-1																																																																																																									
・B-2																																																																																																									
・AI-1	陸屋根	(厚さ) (mm)	* フラットヤシロウ 70g/m <sup>2</sup> 程度	○ 乾式保護材																																																																																																					
・AI-2		* 25・50																																																																																																							
・AI-3																																																																																																									
・BI-1																																																																																																									
・BI-2																																																																																																									
7	アンカーボルト (7.2.4) (7.3.2)	・構造用アンカーボルト セットの種類 (JIS B1220)・ABR400・ABR490 ( ) ・建方用アンカーボルト 種類 * SS400 ( ) アンカーボルト及びナットのねじの公差域が寸法及び仕上げの程度 * 標準仕様書 表 7.2.3による ・図示による ( ) ・標準仕様書 7.2.4以外のアンカーボルト 適用箇所 * 図示による ( ) 種類 * SS400 アンカーボルト及びナットのねじの公差域が寸法及び仕上げの程度 * 標準仕様書 表 7.2.3による ボルトの縁端距離、ボルト間隔、ゲージ等 * 図示による	15	溶接作業を行う 技能資格者の 技量付加試験 (7.6.3)	試験の要領 * 図示による	21	補強コンクリートロック造 (8.2.2) (8.2.3) (8.2.5) (8.2.7) (8.2.8)	ブロックの種類等 <table border="1"> <tr> <th rowspan="2">断面形状及び圧縮 強さによる区分</th> <th rowspan="2">正味厚さ (mm)</th> <th colspan="2">モジュール呼び寸法 (mm)</th> <th rowspan="2">化粧の有無</th> <th rowspan="2">適用 箇所</th> <th rowspan="2">備考</th> </tr> <tr> <th>長さ</th> <th>高さ</th> </tr> <tr> <td>・空洞ロック (16)</td> <td></td> <td>・400</td> <td></td> <td>・無 ・有</td> <td></td> <td></td> </tr> <tr> <td>・型枠ロック 20</td> <td></td> <td></td> <td></td> <td>・無 ・有</td> <td></td> <td></td> </tr> <tr> <td>・</td> <td></td> <td></td> <td></td> <td>・無 ・有</td> <td></td> <td></td> </tr> </table>	断面形状及び圧縮 強さによる区分	正味厚さ (mm)	モジュール呼び寸法 (mm)		化粧の有無	適用 箇所	備考	長さ	高さ	・空洞ロック (16)		・400		・無 ・有			・型枠ロック 20				・無 ・有			・				・無 ・有			1	アスファルト防水 (9.2.2) (9.2.3) (9.2.4) (9.2.5) (表9.2.3) (表9.2.4) (表9.2.5) (表9.2.6) (表9.2.7) (表9.2.8) (表9.2.9)	<table border="1"> <tr> <th colspan="2">屋根保護防水 防水層の種類</th> <th>断熱材</th> <th>絶縁用シート</th> <th>立上り部の保護工法</th> </tr> <tr> <td>・A-1</td> <td></td> <td rowspan="2">断熱材</td> <td rowspan="2">* ポリスチレンフォーム 厚さ0.15mm 以上又はフラット ヤシロウ 70g/m<sup>2</sup>程度</td> <td rowspan="2">* 乾式保護材 ・コンクリート押え ・れんが押え ※ JIS R 1250</td> </tr> <tr> <td>・A-2</td> <td></td> </tr> <tr> <td>・A-3</td> <td></td> <td></td> <td></td> <td></td> </tr> <tr> <td>・B-1</td> <td></td> <td></td> <td></td> <td></td> </tr> <tr> <td>・B-2</td> <td></td> <td></td> <td></td> <td></td> </tr> <tr> <td>・AI-1</td> <td>陸屋根</td> <td>(厚さ) (mm)</td> <td>* フラットヤシロウ 70g/m<sup>2</sup>程度</td> <td>○ 乾式保護材</td> </tr> <tr> <td>・AI-2</td> <td></td> <td>* 25・50</td> <td></td> <td></td> </tr> <tr> <td>・AI-3</td> <td></td> <td></td> <td></td> <td></td> </tr> <tr> <td>・BI-1</td> <td></td> <td></td> <td></td> <td></td> </tr> <tr> <td>・BI-2</td> <td></td> <td></td> <td></td> <td></td> </tr> </table>	屋根保護防水 防水層の種類		断熱材	絶縁用シート	立上り部の保護工法	・A-1		断熱材	* ポリスチレンフォーム 厚さ0.15mm 以上又はフラット ヤシロウ 70g/m <sup>2</sup> 程度	* 乾式保護材 ・コンクリート押え ・れんが押え ※ JIS R 1250	・A-2		・A-3					・B-1					・B-2					・AI-1	陸屋根	(厚さ) (mm)	* フラットヤシロウ 70g/m <sup>2</sup> 程度	○ 乾式保護材	・AI-2		* 25・50			・AI-3					・BI-1					・BI-2																
断面形状及び圧縮 強さによる区分	正味厚さ (mm)	モジュール呼び寸法 (mm)		化粧の有無	適用 箇所	備考																																																																																																			
		長さ	高さ																																																																																																						
・空洞ロック (16)		・400		・無 ・有																																																																																																					
・型枠ロック 20				・無 ・有																																																																																																					
・				・無 ・有																																																																																																					
屋根保護防水 防水層の種類		断熱材	絶縁用シート	立上り部の保護工法																																																																																																					
・A-1		断熱材	* ポリスチレンフォーム 厚さ0.15mm 以上又はフラット ヤシロウ 70g/m <sup>2</sup> 程度	* 乾式保護材 ・コンクリート押え ・れんが押え ※ JIS R 1250																																																																																																					
・A-2																																																																																																									
・A-3																																																																																																									
・B-1																																																																																																									
・B-2																																																																																																									
・AI-1	陸屋根	(厚さ) (mm)	* フラットヤシロウ 70g/m <sup>2</sup> 程度	○ 乾式保護材																																																																																																					
・AI-2		* 25・50																																																																																																							
・AI-3																																																																																																									
・BI-1																																																																																																									
・BI-2																																																																																																									
8	溶接材料 (7.2.5)	溶接材料 * 標準仕様書 7.2.5(1)(2)による ・図示による	16	溶接接合 (7.6.4) (7.6.7)	開先の形状 * 図示による ・鋼製エンドタブの切断する部分 切断する箇所 * 図示による 切断する範囲 ・図示による ・鋼製エンドタブ、裏当て金等は、梁フランジの端から5mmを残して 直線状に切断する。なお、切断線が交差する場合は、交差部 を7mm状に加工する。 切断面の仕上げ * 標準仕様書 7.6.7(1)(a)(b)による ・図示による スラッグの形状 * 図示による	22	軽量形鋼構造 (7.11.2)	ボルトの接合部 * 普通ボルト接合 * 図示による	1	アスファルト防水 (9.2.2) (9.2.3) (9.2.4) (9.2.5) (表9.2.3) (表9.2.4) (表9.2.5) (表9.2.6) (表9.2.7) (表9.2.8) (表9.2.9)	<table border="1"> <tr> <th colspan="2">屋根保護防水 防水層の種類</th> <th>断熱材</th> <th>絶縁用シート</th> <th>立上り部の保護工法</th> </tr> <tr> <td>・A-1</td> <td></td> <td rowspan="2">断熱材</td> <td rowspan="2">* ポリスチレンフォーム 厚さ0.15mm 以上又はフラット ヤシロウ 70g/m<sup>2</sup>程度</td> <td rowspan="2">* 乾式保護材 ・コンクリート押え ・れんが押え ※ JIS R 1250</td> </tr> <tr> <td>・A-2</td> <td></td> </tr> <tr> <td>・A-3</td> <td></td> <td></td> <td></td> <td></td> </tr> <tr> <td>・B-1</td> <td></td> <td></td> <td></td> <td></td> </tr> <tr> <td>・B-2</td> <td></td> <td></td> <td></td> <td></td> </tr> <tr> <td>・AI-1</td> <td>陸屋根</td> <td>(厚さ) (mm)</td> <td>* フラットヤシロウ 70g/m<sup>2</sup>程度</td> <td>○ 乾式保護材</td> </tr> <tr> <td>・AI-2</td> <td></td> <td>* 25・50</td> <td></td> <td></td> </tr> <tr> <td>・AI-3</td> <td></td> <td></td> <td></td> <td></td> </tr> <tr> <td>・BI-1</td> <td></td> <td></td> <td></td> <td></td> </tr> <tr> <td>・BI-2</td> <td></td> <td></td> <td></td> <td></td> </tr> </table>	屋根保護防水 防水層の種類		断熱材	絶縁用シート	立上り部の保護工法	・A-1		断熱材	* ポリスチレンフォーム 厚さ0.15mm 以上又はフラット ヤシロウ 70g/m <sup>2</sup> 程度	* 乾式保護材 ・コンクリート押え ・れんが押え ※ JIS R 1250	・A-2		・A-3					・B-1					・B-2					・AI-1	陸屋根	(厚さ) (mm)	* フラットヤシロウ 70g/m <sup>2</sup> 程度	○ 乾式保護材	・AI-2		* 25・50			・AI-3					・BI-1					・BI-2																																														
屋根保護防水 防水層の種類		断熱材	絶縁用シート	立上り部の保護工法																																																																																																					
・A-1		断熱材	* ポリスチレンフォーム 厚さ0.15mm 以上又はフラット ヤシロウ 70g/m <sup>2</sup> 程度	* 乾式保護材 ・コンクリート押え ・れんが押え ※ JIS R 1250																																																																																																					
・A-2																																																																																																									
・A-3																																																																																																									
・B-1																																																																																																									
・B-2																																																																																																									
・AI-1	陸屋根	(厚さ) (mm)	* フラットヤシロウ 70g/m <sup>2</sup> 程度	○ 乾式保護材																																																																																																					
・AI-2		* 25・50																																																																																																							
・AI-3																																																																																																									
・BI-1																																																																																																									
・BI-2																																																																																																									
9	タンパッカル (7.2.6)	種類 建築用タンパッカルボルト * 羽子板ボルト ( ) 建築用タンパッカル胴 * 割枠式 ( ) ねじの呼び * 図示による	17	入熱、バース間温度の 溶接条件 (7.6.7) (7.6.10)	鋼材と溶接材料の組合せと溶接条件 * 図示による 適用箇所 * 柱、梁、ブレースのフランジ 端部の完全溶込み溶接部 ・図示による	21	補強コンクリートロック造 (8.2.2) (8.2.3) (8.2.5) (8.2.7) (8.2.8)	ブロックの種類等 <table border="1"> <tr> <th rowspan="2">断面形状及び圧縮 強さによる区分</th> <th rowspan="2">正味厚さ (mm)</th> <th colspan="2">モジュール呼び寸法 (mm)</th> <th rowspan="2">化粧の有無</th> <th rowspan="2">適用 箇所</th> <th rowspan="2">備考</th> </tr> <tr> <th>長さ</th> <th>高さ</th> </tr> <tr> <td>・空洞ロック (16)</td> <td></td> <td>・400</td> <td></td> <td>・無 ・有</td> <td></td> <td></td> </tr> <tr> <td>・型枠ロック 20</td> <td></td> <td></td> <td></td> <td>・無 ・有</td> <td></td> <td></td> </tr> <tr> <td>・</td> <td></td> <td></td> <td></td> <td>・無 ・有</td> <td></td> <td></td> </tr> </table>	断面形状及び圧縮 強さによる区分	正味厚さ (mm)	モジュール呼び寸法 (mm)		化粧の有無	適用 箇所	備考	長さ	高さ	・空洞ロック (16)		・400		・無 ・有			・型枠ロック 20				・無 ・有			・				・無 ・有			1	アスファルト防水 (9.2.2) (9.2.3) (9.2.4) (9.2.5) (表9.2.3) (表9.2.4) (表9.2.5) (表9.2.6) (表9.2.7) (表9.2.8) (表9.2.9)	<table border="1"> <tr> <th colspan="2">屋根保護防水 防水層の種類</th> <th>断熱材</th> <th>絶縁用シート</th> <th>立上り部の保護工法</th> </tr> <tr> <td>・A-1</td> <td></td> <td rowspan="2">断熱材</td> <td rowspan="2">* ポリスチレンフォーム 厚さ0.15mm 以上又はフラット ヤシロウ 70g/m<sup>2</sup>程度</td> <td rowspan="2">* 乾式保護材 ・コンクリート押え ・れんが押え ※ JIS R 1250</td> </tr> <tr> <td>・A-2</td> <td></td> </tr> <tr> <td>・A-3</td> <td></td> <td></td> <td></td> <td></td> </tr> <tr> <td>・B-1</td> <td></td> <td></td> <td></td> <td></td> </tr> <tr> <td>・B-2</td> <td></td> <td></td> <td></td> <td></td> </tr> <tr> <td>・AI-1</td> <td>陸屋根</td> <td>(厚さ) (mm)</td> <td>* フラットヤシロウ 70g/m<sup>2</sup>程度</td> <td>○ 乾式保護材</td> </tr> <tr> <td>・AI-2</td> <td></td> <td>* 25・50</td> <td></td> <td></td> </tr> <tr> <td>・AI-3</td> <td></td> <td></td> <td></td> <td></td> </tr> <tr> <td>・BI-1</td> <td></td> <td></td> <td></td> <td></td> </tr> <tr> <td>・BI-2</td> <td></td> <td></td> <td></td> <td></td> </tr> </table>	屋根保護防水 防水層の種類		断熱材	絶縁用シート	立上り部の保護工法	・A-1		断熱材	* ポリスチレンフォーム 厚さ0.15mm 以上又はフラット ヤシロウ 70g/m <sup>2</sup> 程度	* 乾式保護材 ・コンクリート押え ・れんが押え ※ JIS R 1250	・A-2		・A-3					・B-1					・B-2					・AI-1	陸屋根	(厚さ) (mm)	* フラットヤシロウ 70g/m <sup>2</sup> 程度	○ 乾式保護材	・AI-2		* 25・50			・AI-3					・BI-1					・BI-2																
断面形状及び圧縮 強さによる区分	正味厚さ (mm)	モジュール呼び寸法 (mm)		化粧の有無	適用 箇所	備考																																																																																																			
		長さ	高さ																																																																																																						
・空洞ロック (16)		・400		・無 ・有																																																																																																					
・型枠ロック 20				・無 ・有																																																																																																					
・				・無 ・有																																																																																																					
屋根保護防水 防水層の種類		断熱材	絶縁用シート	立上り部の保護工法																																																																																																					
・A-1		断熱材	* ポリスチレンフォーム 厚さ0.15mm 以上又はフラット ヤシロウ 70g/m <sup>2</sup> 程度	* 乾式保護材 ・コンクリート押え ・れんが押え ※ JIS R 1250																																																																																																					
・A-2																																																																																																									
・A-3																																																																																																									
・B-1																																																																																																									
・B-2																																																																																																									
・AI-1	陸屋根	(厚さ) (mm)	* フラットヤシロウ 70g/m <sup>2</sup> 程度	○ 乾式保護材																																																																																																					
・AI-2		* 25・50																																																																																																							
・AI-3																																																																																																									
・BI-1																																																																																																									
・BI-2																																																																																																									
10	床構造用の デッキプレート (7.2.7) (7.7.8)	材質・形状及び寸法 <table border="1"> <tr> <th>種類</th> <th>適用箇所</th> <th>材質・形状・寸法</th> <th>備考</th> </tr> <tr> <td>・デッキプレート 単独の構造</td> <td></td> <td>図示による</td> <td></td> </tr> <tr> <td>・デッキプレートと コンクリートとの合成 スラブとする構造</td> <td></td> <td>図示による</td> <td></td> </tr> </table>	種類	適用箇所	材質・形状・寸法	備考	・デッキプレート 単独の構造		図示による		・デッキプレートと コンクリートとの合成 スラブとする構造		図示による		18	溶接部の試験 (7.6.12)	平12建告第1464号第二号に関する外観試験方法等 ・突合せ継手の食い違い仕口のずれの検査・補強マニュアル 3.5.2 受入 検査による ・抜き取り検査①・抜き取り検査② 完全溶込み部の超音波探傷試験 ・工場溶接の場合 AOQL (%) ・レベル I * レベル II <table border="1"> <tr> <th>節</th> <th>全て</th> <th></th> <th></th> <th></th> </tr> <tr> <td>検査水準</td> <td>* 第6水準</td> <td></td> <td></td> <td></td> </tr> </table>	節	全て				検査水準	* 第6水準				22	軽量形鋼構造 (7.11.2)	ボルトの接合部 * 普通ボルト接合 * 図示による	1	アスファルト防水 (9.2.2) (9.2.3) (9.2.4) (9.2.5) (表9.2.3) (表9.2.4) (表9.2.5) (表9.2.6) (表9.2.7) (表9.2.8) (表9.2.9)	<table border="1"> <tr> <th colspan="2">屋根保護防水 防水層の種類</th> <th>断熱材</th> <th>絶縁用シート</th> <th>立上り部の保護工法</th> </tr> <tr> <td>・A-1</td> <td></td> <td rowspan="2">断熱材</td> <td rowspan="2">* ポリスチレンフォーム 厚さ0.15mm 以上又はフラット ヤシロウ 70g/m<sup>2</sup>程度</td> <td rowspan="2">* 乾式保護材 ・コンクリート押え ・れんが押え ※ JIS R 1250</td> </tr> <tr> <td>・A-2</td> <td></td> </tr> <tr> <td>・A-3</td> <td></td> <td></td> <td></td> <td></td> </tr> <tr> <td>・B-1</td> <td></td> <td></td> <td></td> <td></td> </tr> <tr> <td>・B-2</td> <td></td> <td></td> <td></td> <td></td> </tr> <tr> <td>・AI-1</td> <td>陸屋根</td> <td>(厚さ) (mm)</td> <td>* フラットヤシロウ 70g/m<sup>2</sup>程度</td> <td>○ 乾式保護材</td> </tr> <tr> <td>・AI-2</td> <td></td> <td>* 25・50</td> <td></td> <td></td> </tr> <tr> <td>・AI-3</td> <td></td> <td></td> <td></td> <td></td> </tr> <tr> <td>・BI-1</td> <td></td> <td></td> <td></td> <td></td> </tr> <tr> <td>・BI-2</td> <td></td> <td></td> <td></td> <td></td> </tr> </table>	屋根保護防水 防水層の種類		断熱材	絶縁用シート	立上り部の保護工法	・A-1		断熱材	* ポリスチレンフォーム 厚さ0.15mm 以上又はフラット ヤシロウ 70g/m <sup>2</sup> 程度	* 乾式保護材 ・コンクリート押え ・れんが押え ※ JIS R 1250	・A-2		・A-3					・B-1					・B-2					・AI-1	陸屋根	(厚さ) (mm)	* フラットヤシロウ 70g/m <sup>2</sup> 程度	○ 乾式保護材	・AI-2		* 25・50			・AI-3					・BI-1					・BI-2																								
種類	適用箇所	材質・形状・寸法	備考																																																																																																						
・デッキプレート 単独の構造		図示による																																																																																																							
・デッキプレートと コンクリートとの合成 スラブとする構造		図示による																																																																																																							
節	全て																																																																																																								
検査水準	* 第6水準																																																																																																								
屋根保護防水 防水層の種類		断熱材	絶縁用シート	立上り部の保護工法																																																																																																					
・A-1		断熱材	* ポリスチレンフォーム 厚さ0.15mm 以上又はフラット ヤシロウ 70g/m <sup>2</sup> 程度	* 乾式保護材 ・コンクリート押え ・れんが押え ※ JIS R 1250																																																																																																					
・A-2																																																																																																									
・A-3																																																																																																									
・B-1																																																																																																									
・B-2																																																																																																									
・AI-1	陸屋根	(厚さ) (mm)	* フラットヤシロウ 70g/m <sup>2</sup> 程度	○ 乾式保護材																																																																																																					
・AI-2		* 25・50																																																																																																							
・AI-3																																																																																																									
・BI-1																																																																																																									
・BI-2																																																																																																									
11	スチット (7.2.8)	JIS B1198 (頭付きスチット) 種類等 <table border="1"> <tr> <th>呼び名</th> <th>呼び長さ (mm)</th> <th>適用箇所</th> </tr> <tr> <td>・16</td> <td></td> <td></td> </tr> <tr> <td>・19</td> <td></td> <td></td> </tr> <tr> <td>・22</td> <td></td> <td></td> </tr> </table>	呼び名	呼び長さ (mm)	適用箇所	・16			・19			・22			19	錆止め塗装 (7.8.2) (7.8.4)	塗料の範囲 ・耐火被覆材の接着する面の塗装 範囲 * 図示による ・耐火被覆材の接着する面以外の塗装 範囲 * 標準仕様書 7.8.2(1)(7)~(9)以外 ・図示による	21	補強コンクリートロック造 (8.2.2) (8.2.3) (8.2.5) (8.2.7) (8.2.8)	ブロックの種類等 <table border="1"> <tr> <th rowspan="2">断面形状及び圧縮 強さによる区分</th> <th rowspan="2">正味厚さ (mm)</th> <th colspan="2">モジュール呼び寸法 (mm)</th> <th rowspan="2">化粧の有無</th> <th rowspan="2">適用 箇所</th> <th rowspan="2">備考</th> </tr> <tr> <th>長さ</th> <th>高さ</th> </tr> <tr> <td>・空洞ロック (16)</td> <td></td> <td>・400</td> <td></td> <td>・無 ・有</td> <td></td> <td></td> </tr> <tr> <td>・型枠ロック 20</td> <td></td> <td></td> <td></td> <td>・無 ・有</td> <td></td> <td></td> </tr> <tr> <td>・</td> <td></td> <td></td> <td></td> <td>・無 ・有</td> <td></td> <td></td> </tr> </table>	断面形状及び圧縮 強さによる区分	正味厚さ (mm)	モジュール呼び寸法 (mm)		化粧の有無	適用 箇所	備考	長さ	高さ	・空洞ロック (16)		・400		・無 ・有			・型枠ロック 20				・無 ・有			・				・無 ・有			1	アスファルト防水 (9.2.2) (9.2.3) (9.2.4) (9.2.5) (表9.2.3) (表9.2.4) (表9.2.5) (表9.2.6) (表9.2.7) (表9.2.8) (表9.2.9)	<table border="1"> <tr> <th colspan="2">屋根保護防水 防水層の種類</th> <th>断熱材</th> <th>絶縁用シート</th> <th>立上り部の保護工法</th> </tr> <tr> <td>・A-1</td> <td></td> <td rowspan="2">断熱材</td> <td rowspan="2">* ポリスチレンフォーム 厚さ0.15mm 以上又はフラット ヤシロウ 70g/m<sup>2</sup>程度</td> <td rowspan="2">* 乾式保護材 ・コンクリート押え ・れんが押え ※ JIS R 1250</td> </tr> <tr> <td>・A-2</td> <td></td> </tr> <tr> <td>・A-3</td> <td></td> <td></td> <td></td> <td></td> </tr> <tr> <td>・B-1</td> <td></td> <td></td> <td></td> <td></td> </tr> <tr> <td>・B-2</td> <td></td> <td></td> <td></td> <td></td> </tr> <tr> <td>・AI-1</td> <td>陸屋根</td> <td>(厚さ) (mm)</td> <td>* フラットヤシロウ 70g/m<sup>2</sup>程度</td> <td>○ 乾式保護材</td> </tr> <tr> <td>・AI-2</td> <td></td> <td>* 25・50</td> <td></td> <td></td> </tr> <tr> <td>・AI-3</td> <td></td> <td></td> <td></td> <td></td> </tr> <tr> <td>・BI-1</td> <td></td> <td></td> <td></td> <td></td> </tr> <tr> <td>・BI-2</td> <td></td> <td></td> <td></td> <td></td> </tr></table>	屋根保護防水 防水層の種類		断熱材	絶縁用シート	立上り部の保護工法	・A-1		断熱材	* ポリスチレンフォーム 厚さ0.15mm 以上又はフラット ヤシロウ 70g/m <sup>2</sup> 程度	* 乾式保護材 ・コンクリート押え ・れんが押え ※ JIS R 1250	・A-2		・A-3					・B-1					・B-2					・AI-1	陸屋根	(厚さ) (mm)	* フラットヤシロウ 70g/m <sup>2</sup> 程度	○ 乾式保護材	・AI-2		* 25・50			・AI-3					・BI-1					・BI-2				
呼び名	呼び長さ (mm)	適用箇所																																																																																																							
・16																																																																																																									
・19																																																																																																									
・22																																																																																																									
断面形状及び圧縮 強さによる区分	正味厚さ (mm)	モジュール呼び寸法 (mm)		化粧の有無	適用 箇所	備考																																																																																																			
		長さ	高さ																																																																																																						
・空洞ロック (16)		・400		・無 ・有																																																																																																					
・型枠ロック 20				・無 ・有																																																																																																					
・				・無 ・有																																																																																																					
屋根保護防水 防水層の種類		断熱材	絶縁用シート	立上り部の保護工法																																																																																																					
・A-1		断熱材	* ポリスチレンフォーム 厚さ0.15mm 以上又はフラット ヤシロウ 70g/m <sup>2</sup> 程度	* 乾式保護材 ・コンクリート押え ・れんが押え ※ JIS R 1250																																																																																																					
・A-2																																																																																																									
・A-3																																																																																																									
・B-1																																																																																																									
・B-2																																																																																																									
・AI-1	陸屋根	(厚さ) (mm)	* フラットヤシロウ 70g/m <sup>2</sup> 程度	○ 乾式保護材																																																																																																					
・AI-2		* 25・50																																																																																																							
・AI-3																																																																																																									
・BI-1																																																																																																									
・BI-2																																																																																																									

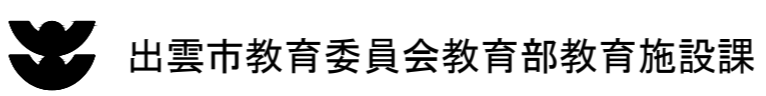
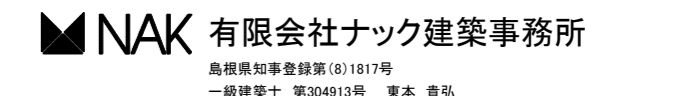
章	項	目	特	記	事	項	章	項	目	特	記	事	項																																																																																																																																																																																				
2	改質アスファルトシート防水	(9.3.2) (9.3.3) (表9.3.1) (表9.3.2) (表9.3.3)	<p>屋根露出防水 防水層の種類</p> <table border="1"> <thead> <tr> <th rowspan="2">種別</th> <th rowspan="2">施工箇所</th> <th rowspan="2">断熱材</th> <th colspan="2">仕上塗料</th> <th rowspan="2">高日射反射率 防水</th> </tr> <tr> <th>種類</th> <th>使用量</th> </tr> </thead> <tbody> <tr> <td>D-1</td> <td></td> <td rowspan="3">*アスファルト ルーフing 製造所 の仕様 による</td> <td>*アスファルト</td> <td>*アスファルト</td> <td>・適用する</td> </tr> <tr> <td>D-2</td> <td></td> <td></td> <td></td> <td>・適用する</td> </tr> <tr> <td>D1-1</td> <td>(種類) *硬質ウレタンフォーム 断熱材2種2号</td> <td></td> <td></td> <td></td> <td>・適用する</td> </tr> <tr> <td>D1-2</td> <td></td> <td>(厚さ) (mm) *25・50</td> <td></td> <td></td> <td>・適用する</td> </tr> </tbody> </table> <p>改質アスファルトルーフingシートの種類及び厚さ *標準仕様書表9.2.7から表9.2.8による *JIS A 6013に基づく種類及び厚さ 用途による区分 材料構成による区分 *R種 厚さ( mm以上)</p> <p>部分粘着層付改質アスファルトルーフingシートの種類及び厚さ *標準仕様書表9.2.7から表9.2.8による *JIS A 6013に基づく種類及び厚さ 用途による区分 材料構成による区分 *R種 厚さ( mm以上)</p> <p>絶縁断熱工法のルーフingレリ回り及び立上り部周辺の断熱材の張りじまい 位置 *図示による</p> <p>脱気装置の種類 *アスファルトルーフing 類の製造所の指定 脱気装置の設置数量 *アスファルトルーフing 類の製造所の指定 個 屋内防水 防水層の種類</p> <table border="1"> <thead> <tr> <th>種別</th> <th>施工箇所</th> <th>種別</th> <th>施工箇所</th> </tr> </thead> <tbody> <tr> <td>E-1</td> <td></td> <td>E-2</td> <td></td> </tr> </tbody> </table> <p>E-1の場合で工程3を行う部位 *貯水槽、浴槽など常時水に接する部位 保護層 *設ける (*図示による)</p> <p>防水層の下地の立上り *コンクリート打放し仕上げ 標準仕様書表6.2.4の種別B種</p> <p>立上り部の押え金物の材質、形状及び寸法 *アルミニウム製 L-30×15×2.0mm程度 防水層の下地の処理 *適用しない *適用する (施工範囲 *図示による) 屋上排水溝 *図示による</p>				種別	施工箇所	断熱材	仕上塗料		高日射反射率 防水	種類	使用量	D-1		*アスファルト ルーフing 製造所 の仕様 による	*アスファルト	*アスファルト	・適用する	D-2				・適用する	D1-1	(種類) *硬質ウレタンフォーム 断熱材2種2号				・適用する	D1-2		(厚さ) (mm) *25・50			・適用する	種別	施工箇所	種別	施工箇所	E-1		E-2		3	合成高分子系 ルーフingシート防水	(9.4.2) (9.4.3) (9.4.4) (表9.4.1) (表9.4.2) (表9.4.3)	<p>屋根防水 防水層の種類</p> <table border="1"> <thead> <tr> <th rowspan="2">種別</th> <th rowspan="2">施工箇所</th> <th rowspan="2">断熱材</th> <th colspan="2">仕上塗料</th> <th rowspan="2">高日射反射率 防水</th> </tr> <tr> <th>種類</th> <th>使用量</th> </tr> </thead> <tbody> <tr> <td>S-F1</td> <td></td> <td rowspan="3">*硬質ウレタンフォーム 断熱材2種2号</td> <td></td> <td></td> <td>・適用する</td> </tr> <tr> <td>S-F2</td> <td></td> <td></td> <td></td> <td>・適用する</td> </tr> <tr> <td>S-M1</td> <td></td> <td></td> <td></td> <td>・適用する</td> </tr> <tr> <td>S-M2</td> <td></td> <td></td> <td></td> <td></td> <td>・適用する</td> </tr> <tr> <td>S1-F1</td> <td>(種類) *硬質ウレタンフォーム 断熱材2種2号</td> <td></td> <td></td> <td></td> <td>・適用する</td> </tr> <tr> <td>S1-F2</td> <td>(厚さ) (mm) *25</td> <td></td> <td></td> <td></td> <td>・適用する</td> </tr> <tr> <td>S1-M1</td> <td>(種類) *硬質ウレタンフォーム 断熱材2種2号</td> <td></td> <td></td> <td></td> <td>・適用する</td> </tr> <tr> <td>S1-M2</td> <td>(厚さ) (mm) *25</td> <td></td> <td></td> <td></td> <td>・適用する</td> </tr> </tbody> </table> <p>S1-M1及びS1-M2における防湿用フィルムの設置 *設置しない *設置する</p> <p>S1-M2のシートの可塑性剤以降防止用シートの材質 *発泡ポリエチレンシート</p> <p>S-F1、S-M1、S-F2、S-M2の仕様 *非歩行仕様 *軽歩行仕様</p> <p>屋内防水 防水層の種類</p> <table border="1"> <thead> <tr> <th rowspan="3">種別</th> <th rowspan="3">施工箇所</th> <th colspan="3">保護層</th> </tr> <tr> <th colspan="2">平場の保護処理</th> <th rowspan="2">立上り部の保護 処理の差厚</th> </tr> <tr> <th>塗厚 (mm)</th> <th>工法</th> </tr> </thead> <tbody> <tr> <td>S-G1</td> <td></td> <td></td> <td>床塗り ・下地処理</td> <td>*7mm以下</td> </tr> </tbody> </table> <p>平場の保護処理床塗りにおける目地の目地割及び種類 目地割 *目地割2m2程度、最大目地間隔3m程度 目地の種類 *押し目地 屋内防水で平場を保護コンクリート仕上げとする場合の厚さ</p> <p>合成高分子系ルーフingシートの種類及び厚さ *標準仕様書表9.4.1から表9.4.3による *JIS A 6008に基づく種類及び厚さ 種類 厚さ( mm以上)</p> <p>固定金具の材質、形状及び寸法 *防錆処理した鋼板、ステンレス鋼板またはそれらの鋼板の片面もしくは 両面に樹脂を積層加工したもので、厚さ0.4mm以上のもの</p> <p>接着工法の場合の脱気装置の種類 *ルーフingシートの製造所の仕様 *製造所の設置数量 *ルーフingシートの製造所の仕様 個</p> <p>プレキャストコンクリート部材下地の目地処理 (接着工法の場合) *行う (*図示による) *行わない プレキャストコンクリート部材の入隅部の増張り (種別S-F1、S1-F1の場合) *行う (*図示による) *行わない</p>				種別	施工箇所	断熱材	仕上塗料		高日射反射率 防水	種類	使用量	S-F1		*硬質ウレタンフォーム 断熱材2種2号			・適用する	S-F2				・適用する	S-M1				・適用する	S-M2					・適用する	S1-F1	(種類) *硬質ウレタンフォーム 断熱材2種2号				・適用する	S1-F2	(厚さ) (mm) *25				・適用する	S1-M1	(種類) *硬質ウレタンフォーム 断熱材2種2号				・適用する	S1-M2	(厚さ) (mm) *25				・適用する	種別	施工箇所	保護層			平場の保護処理		立上り部の保護 処理の差厚	塗厚 (mm)	工法	S-G1			床塗り ・下地処理	*7mm以下	4	塗膜防水	(9.5.3) (表9.5.1) (表9.5.2)	<p>防水層の種類</p> <table border="1"> <thead> <tr> <th rowspan="2">種別</th> <th rowspan="2">施工箇所</th> <th colspan="2">仕上塗料</th> <th rowspan="2">保護層</th> <th rowspan="2">高日射反射率 防水</th> </tr> <tr> <th>種類</th> <th>使用量</th> </tr> </thead> <tbody> <tr> <td>X-1</td> <td></td> <td>*2成分形アクリル ウレタン樹脂系 ・フッ素樹脂系</td> <td></td> <td>*製造所の 仕様による</td> <td>・適用する</td> </tr> <tr> <td>X-2</td> <td>庇 屋上基礎</td> <td>*アクリルウレタン 樹脂系</td> <td></td> <td>*製造所の 仕様による</td> <td>・適用する</td> </tr> <tr> <td>Y-1</td> <td>*地下外壁 防水</td> <td></td> <td></td> <td></td> <td>・適用する</td> </tr> <tr> <td>Y-2</td> <td>*屋内防水</td> <td></td> <td></td> <td>・設ける ・保護モルタル ・保護コンクリート ・設けない</td> <td>・適用する</td> </tr> </tbody> </table> <p>X-1 (絶縁工法) の脱気装置の種類 *主材料の製造所の仕様 X-1 (絶縁工法) の脱気装置の設置数量 *主材料の製造所の仕様 個</p>				種別	施工箇所	仕上塗料		保護層	高日射反射率 防水	種類	使用量	X-1		*2成分形アクリル ウレタン樹脂系 ・フッ素樹脂系		*製造所の 仕様による	・適用する	X-2	庇 屋上基礎	*アクリルウレタン 樹脂系		*製造所の 仕様による	・適用する	Y-1	*地下外壁 防水				・適用する	Y-2	*屋内防水			・設ける ・保護モルタル ・保護コンクリート ・設けない	・適用する	5	ケイ酸質系塗布防水	(9.6.1) (9.6.3) (9.6.4) (表9.6.1)	<p>防水層の種類</p> <table border="1"> <thead> <tr> <th>種別</th> <th>施工箇所</th> <th>断熱材</th> <th>仕上塗料</th> <th>高日射反射率 防水</th> </tr> </thead> <tbody> <tr> <td>C-SU1</td> <td></td> <td></td> <td></td> <td>・適用する</td> </tr> <tr> <td>C-SUP</td> <td></td> <td></td> <td></td> <td>・適用する</td> </tr> </tbody> </table> <p>壁及び天井部の防水層の下地 *コンクリート打放し仕上げ (標準仕様書表6.2.4の種別B種) コンクリートの打ち継ぎ箇所の下地処理 *打継ぎ部分には、幅30mm及び深さ30mm程度の目地棒を用いる。目地 棒の除去後、水洗い清掃し、ケイ酸質系塗布防水材の製造所の仕様によ り、ポリマーセメントモルタルを充填する。 標準仕様書 9.6.4(2)の(イ)以外の下地処理 *図示による</p> <p>⑥シーリング (9.7.2) (9.7.3) (表9.7.1)</p> <p>下表以外は、標準仕様書表 9.7.1による ただし、外壁が接着剤張り目地の場合のシーリングは11章に、カーテンウォール の場合のシーリングは17章による</p> <table border="1"> <thead> <tr> <th>施工箇所</th> <th>シーリング材の種類 (記号)</th> </tr> </thead> <tbody> <tr> <td></td> <td></td> </tr> </tbody> </table> <p>仕上げを行わない施工箇所 (*図示による) シーリング材の目地寸法 *標準仕様書9.7.3(1)(7)~(9)による</p> <p>接着性試験 *簡易接着性試験 *引張接着性試験</p> <p>室内の防水施工部分については、水張り試験を行う。</p> <p>⑧施工保証書</p> <p>下記防水工事施工部分について、10年間の施工保証書を提出し、 期間内に請負者の責任により漏水したときには、受注者の負担に より直ちに補修することを確約する。 ○アスファルト防水 *改質アスファルトシート防水 ○合成高分子系ルーフingシート防水 ○塗膜防水 ○ケイ酸質系塗布防水</p>				種別	施工箇所	断熱材	仕上塗料	高日射反射率 防水	C-SU1				・適用する	C-SUP				・適用する	施工箇所	シーリング材の種類 (記号)			6	内壁空積工法	(10.2.2) (10.4.2) (10.4.3)	<p>受金物 材質 * SUS304 形状及び寸法 * 図示による アーカーの材質及び寸法 * SS400 M12 あと施工アーカーの材質、寸法等 ( ) ドレンパイプの材質 * 樹脂製製パイプ クロスゲージ巻き 25~35φ 石裏面処理 * 適用する * 適用しない 裏打ち処理 * 適用する * 適用しない 下地ごしらえ * 流し筋工法 *あと施工アーカー工法 *あと施工アーカー横筋流し工法 目地 一般目地 目地幅 *6~10mm シーリング材 * 適用する * 適用しない 伸縮調整目地 位置 *6m程度ごと * 図示による シーリング材の目地寸法 *標準仕様書9.7.3(1)(9)による * 図示による</p>			
			種別	施工箇所	断熱材	仕上塗料				高日射反射率 防水																																																																																																																																																																																							
種類	使用量																																																																																																																																																																																																
D-1		*アスファルト ルーフing 製造所 の仕様 による	*アスファルト	*アスファルト	・適用する																																																																																																																																																																																												
D-2					・適用する																																																																																																																																																																																												
D1-1	(種類) *硬質ウレタンフォーム 断熱材2種2号					・適用する																																																																																																																																																																																											
D1-2		(厚さ) (mm) *25・50			・適用する																																																																																																																																																																																												
種別	施工箇所	種別	施工箇所																																																																																																																																																																																														
E-1		E-2																																																																																																																																																																																															
種別	施工箇所	断熱材	仕上塗料		高日射反射率 防水																																																																																																																																																																																												
			種類	使用量																																																																																																																																																																																													
S-F1		*硬質ウレタンフォーム 断熱材2種2号			・適用する																																																																																																																																																																																												
S-F2					・適用する																																																																																																																																																																																												
S-M1					・適用する																																																																																																																																																																																												
S-M2					・適用する																																																																																																																																																																																												
S1-F1	(種類) *硬質ウレタンフォーム 断熱材2種2号				・適用する																																																																																																																																																																																												
S1-F2	(厚さ) (mm) *25				・適用する																																																																																																																																																																																												
S1-M1	(種類) *硬質ウレタンフォーム 断熱材2種2号				・適用する																																																																																																																																																																																												
S1-M2	(厚さ) (mm) *25				・適用する																																																																																																																																																																																												
種別	施工箇所	保護層																																																																																																																																																																																															
		平場の保護処理		立上り部の保護 処理の差厚																																																																																																																																																																																													
		塗厚 (mm)	工法																																																																																																																																																																																														
S-G1			床塗り ・下地処理	*7mm以下																																																																																																																																																																																													
種別	施工箇所	仕上塗料		保護層	高日射反射率 防水																																																																																																																																																																																												
		種類	使用量																																																																																																																																																																																														
X-1		*2成分形アクリル ウレタン樹脂系 ・フッ素樹脂系		*製造所の 仕様による	・適用する																																																																																																																																																																																												
X-2	庇 屋上基礎	*アクリルウレタン 樹脂系		*製造所の 仕様による	・適用する																																																																																																																																																																																												
Y-1	*地下外壁 防水				・適用する																																																																																																																																																																																												
Y-2	*屋内防水			・設ける ・保護モルタル ・保護コンクリート ・設けない	・適用する																																																																																																																																																																																												
種別	施工箇所	断熱材	仕上塗料	高日射反射率 防水																																																																																																																																																																																													
C-SU1				・適用する																																																																																																																																																																																													
C-SUP				・適用する																																																																																																																																																																																													
施工箇所	シーリング材の種類 (記号)																																																																																																																																																																																																
5	外壁乾式工法	(10.2.2) (10.5.2) (10.5.3) (表10.2.4)	<p>金物の種類、形状、寸法等 *標準仕様書表10.2.4による (方式: *スライド方式 *ロッキング方式) アーカーの材質及び寸法 *ステンレス(SUS304) M10 あと施工アーカーの材質、寸法等 ( ) だぼ用の穴の位置 *標準仕様書10.5.2(2)(7)による * 図示による 裏打ち処理 * 適用する * 適用しない 目地 目地幅 *8mm以上 シーリング材 *標準仕様書9.7.3による * 図示による</p>																																																																																																																																																																																														
7	笠木、甲板等の石張り	(10.6.3) (10.6.4)	<p>床石張りの浸透性吸水防水剤 * 適用する * 適用しない 床石張りの石裏面処理 * 適用する * 適用しない 床石張りの裏打ち処理 * 適用する * 適用しない 階段張りの石裏面処理 * 適用する * 適用しない シーリング材 * 適用する * 適用しない 伸縮調整目地位置 * 床面積30m2程度ごと、細長い通路の場合6m程度 ごと及び他の部材と取り合う箇所 * 図示による シーリング材の目地寸法 *標準仕様書9.7.3(1)(9)による * 図示による</p>																																																																																																																																																																																														
			7	笠木、甲板等の石張り	(10.2.2) (10.7.1) (10.7.3)	<p>取付け工法 * 湿式工法 * 乾式工法 特殊部位用金物 材質 * SUS304 寸法等 引金物、だぼ及びかすがい *標準仕様書表10.2.2による 受金物 * 図示による フッ素 * 標準仕様書表10.2.4のスライド方式に準ずる *ロッキング方式 あと施工アーカーの材質、寸法 石裏面処理 * 適用する * 適用しない 乾式工法の場合の取付け * 標準仕様書10.5.3(2)による 石材の裏面の補強用モルタル * 適用する * 適用しない 目地 外壁湿式工法の場合 一般目地 目地幅 *6mm以上 シーリング材 * 適用する * 適用しない 伸縮調整目地 位置 *標準仕様書表11.1.1による * 図示による シーリング材の目地寸法 *標準仕様書9.7.3(1)(9)による * 図示による</p> <p>乾式工法の場合 目地幅 *8mm以上 シーリング材 *標準仕様書9.7.1による * 図示による</p>																																																																																																																																																																																											
8	定礎		<p>定礎石 種類 (産地、名称等) 寸法 (mm) W×H×t= 収納箱 材質 * ステンレス (SUS304) t=0.8mm * 鋼板 t=0.4mm 寸法 (mm) W×H×t=</p>																																																																																																																																																																																														
			8	定礎		<p>定礎石 種類 (産地、名称等) 寸法 (mm) W×H×t= 収納箱 材質 * ステンレス (SUS304) t=0.8mm * 鋼板 t=0.4mm 寸法 (mm) W×H×t=</p>																																																																																																																																																																																											
10	石工工事	1 施工 (10.1.3) (10.2.1) (10.2.3) (表10.2.1) (表10.2.2)	<p>石材の割付け * 図示による</p>																																																																																																																																																																																														
			2 石材等 (10.2.1) (10.2.3) (表10.2.1) (表10.2.2)	<p>天然石</p> <table border="1"> <thead> <tr> <th>施工箇所</th> <th>岩石の種類</th> <th>等級</th> <th>形状および寸法 (mm)</th> <th>厚さ (mm)</th> <th>表面仕上げの種類</th> <th>備考</th> </tr> </thead> <tbody> <tr> <td>*床</td> <td></td> <td>*2等品</td> <td>*正方形に近い矩形 (1枚の面積0.8m2以下)</td> <td></td> <td></td> <td></td> </tr> </tbody> </table> <p>ジェットバーナー仕上げのバフ仕上げの有無 *あり *なし</p> <p>テラゾーブロック</p> <table border="1"> <thead> <tr> <th>施工箇所</th> <th>種石の種類</th> <th>種石の大きさ (mm)</th> <th>形状</th> <th>仕上げ面</th> <th>寸法 (mm)</th> <th>表面仕上げの種類</th> <th>備考</th> </tr> </thead> <tbody> <tr> <td>*大理石 ・花こう岩</td> <td></td> <td>*1.5~12</td> <td>*平もの ・役もの</td> <td>*片面 ・両面</td> <td></td> <td></td> <td></td> </tr> </tbody> </table> <p>テラゾータイル</p> <table border="1"> <thead> <tr> <th>施工箇所</th> <th>種石の種類</th> <th>種石の大きさ (mm)</th> <th>寸法による区分</th> <th>表面仕上げの種類</th> <th>備考</th> </tr> </thead> <tbody> <tr> <td>*床</td> <td>*大理石 ・花こう岩</td> <td>*1.5~12</td> <td>*300型 ・400型</td> <td></td> <td></td> </tr> </tbody> </table> <p>取付け用モルタル、既調合の目地モルタル、石裏面処理材、裏打ち処理材、金物の 固定に使用する充填材料、浸透性吸水防水剤 *専門工事業者の指定する製品</p>				施工箇所	岩石の種類	等級	形状および寸法 (mm)	厚さ (mm)	表面仕上げの種類	備考	*床		*2等品	*正方形に近い矩形 (1枚の面積0.8m2以下)				施工箇所	種石の種類	種石の大きさ (mm)	形状	仕上げ面	寸法 (mm)	表面仕上げの種類	備考	*大理石 ・花こう岩		*1.5~12	*平もの ・役もの	*片面 ・両面				施工箇所	種石の種類	種石の大きさ (mm)	寸法による区分	表面仕上げの種類	備考	*床	*大理石 ・花こう岩	*1.5~12	*300型 ・400型																																																																																																																																																		
施工箇所	岩石の種類	等級	形状および寸法 (mm)	厚さ (mm)	表面仕上げの種類	備考																																																																																																																																																																																											
*床		*2等品	*正方形に近い矩形 (1枚の面積0.8m2以下)																																																																																																																																																																																														
施工箇所	種石の種類	種石の大きさ (mm)	形状	仕上げ面	寸法 (mm)	表面仕上げの種類	備考																																																																																																																																																																																										
*大理石 ・花こう岩		*1.5~12	*平もの ・役もの	*片面 ・両面																																																																																																																																																																																													
施工箇所	種石の種類	種石の大きさ (mm)	寸法による区分	表面仕上げの種類	備考																																																																																																																																																																																												
*床	*大理石 ・花こう岩	*1.5~12	*300型 ・400型																																																																																																																																																																																														
11	タイル工事	3 外壁湿式工法 (10.2.2) (10.2.3) (10.3.2) (10.3.3)	<p>受金物 材質 * SUS304 形状及び寸法 * 図示による アーカーの材質および寸法 * SS400 M12 あと施工アーカーの材質および寸法など ( ) ドレンパイプの材質 * 樹脂製製パイプ クロスゲージ巻き 25~35φ 石裏面処理 * 適用する * 適用しない 裏打ち処理 * 適用する * 適用しない 下地ごしらえ * 流し筋工法 *あと施工アーカー工法 *あと施工アーカー横筋流し工法 目地 一般目地 目地幅 *6~10mm シーリング材 * 適用する * 適用しない 伸縮調整目地 位置 *標準仕様書表11.1.1による * 図示による シーリング材の目地寸法 *標準仕様書9.7.3(1)(9)による * 図示による</p>																																																																																																																																																																																														
			11	1 伸縮調整目地及びひび割れ誘発目地 (11.1.3) (表11.1.1)	<p>位置 *標準仕様書表11.1.1による * 図示による</p>																																																																																																																																																																																												
11	見本焼き試験施工		<p>見本焼き * 行う * 行わない 試験張り * 行う * 行わない</p>																																																																																																																																																																																														
			11	2 見本焼き試験施工		<p>見本焼き * 行う * 行わない 試験張り * 行う * 行わない</p>																																																																																																																																																																																											
図面番号			工 事 名			図 面 種 別			縮 尺			設 計 ・ 年 月																																																																																																																																																																																					
A-004			長浜小学校東校舎改築 (新北校舎建設) 建築工事			特記仕様書 (4)			-			R8.2																																																																																																																																																																																					
						(A3) 70.7%縮小																																																																																																																																																																																											



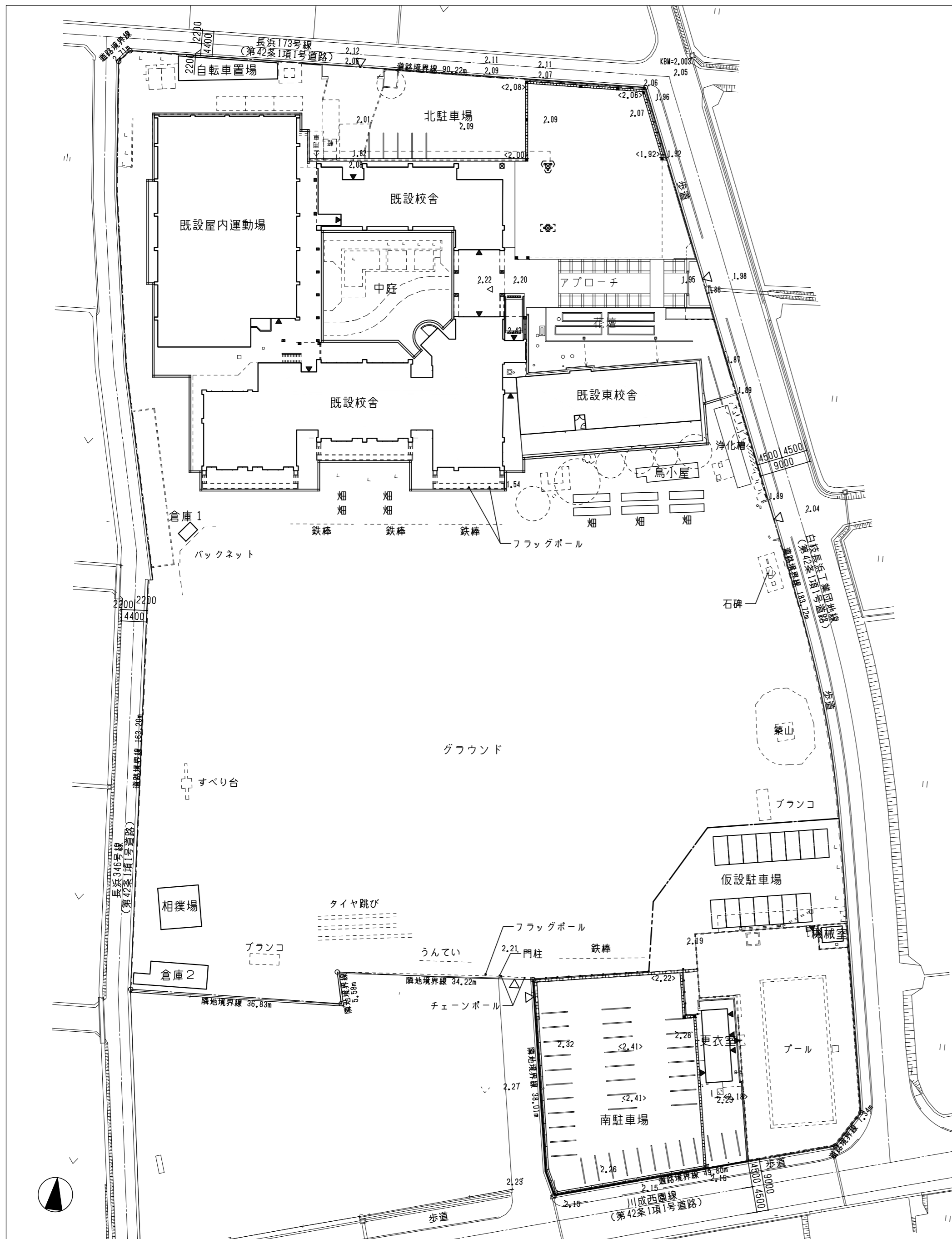


章 項 目	特 記 事 項	章 項 目	特 記 事 項	章 項 目	特 記 事 項	章 項 目	特 記 事 項
14 自閉式上吊り引戸装置 (16.10.3)	性能等 *標準仕様書表16.10.1による			2 カンテール (17.2.2) (17.2.3) (17.2.5) (17.2.6)	シリング材 下表以外は標準仕様書表 9.7.1 による	④ 塗料 (18.4.1) (18.4.2) (18.4.3) (18.4.4) (18.5.1) (18.5.2) (18.6.1) (18.6.2) (18.7.1) (18.7.2) (18.7.3) (18.7.4) (18.8.1) (18.8.2) (18.8.3) (18.8.4) (18.8.5) (18.9.1) (18.9.2) (18.10.1) (18.10.2) (18.11.1) (18.11.2) (18.12.1) (18.12.2)	塗装 種別 塗料の種類 高日射反射率
15 重量シャッター (16.11.2) (16.11.3)	シャッターの種類 管理用シャッター 外壁用防火シャッター 屋内用防火シャッター 防煙シャッター 外壁開口部に設置する重量シャッターの耐風圧強度 ( )Pa 開閉方式の種類 *電動式(手動併用)・手動式 安全装置 電動式シャッターの急降下制動装置、急降下停止装置 (設置箇所・建具表による) 電動式シャッターの障害物感知装置 (設置箇所・建具表による) 屋内用防火シャッター若しくは防煙シャッターの危害防止装置 (設置箇所・建具表による) 管理用シャッターのシャッターケース・設ける・設けない スラット及びシャッターケース用鋼板 鋼板の種類 *JIS G 3302 (溶融亜鉛めっき鋼板及び鋼帯) *JIS G 3312 (塗装溶融亜鉛めっき及び鋼帯) めっきの付着量 *Z12又はF12を満足するもの ガイドレール、まぐさ、雨掛りに用いる座板及び座板のガイド、雨掛りに用いるスリット類のふたの材質 スラットの材料 *SUS304、SUS430J1LまたはSUS443J1		熱線反射ガラスの材料板ガラスの種類及び厚さによる種類 *下記以外は図示による 材料板ガラスによる種類 日射遮蔽性 耐久性による区分 1種 A類 2種 A類・B類 3種 B類 反射皮膜面 内面 外面 ガラスの留め材及び溝の大きさ 建具の種類 ガラス留め材 ガラス溝の大きさ 7Mニウム製 *シーリング材 *建具の製造所の仕様による *ガasket *グレイズングチャンネル形 鋼製及び鋼製軽量 *シーリング材 *建具の製造所の仕様による ステン製 *シーリング材 *建具の製造所の仕様による 樹脂製 *シーリング材 *建具の製造所の仕様による *ガasket *グレイズングチャンネル形	2 カンテール (17.2.2) (17.2.3) (17.2.5) (17.2.6)	シリング材 下表以外は標準仕様書表 9.7.1 による	④ 塗料 (18.4.1) (18.4.2) (18.4.3) (18.4.4) (18.5.1) (18.5.2) (18.6.1) (18.6.2) (18.7.1) (18.7.2) (18.7.3) (18.7.4) (18.8.1) (18.8.2) (18.8.3) (18.8.4) (18.8.5) (18.9.1) (18.9.2) (18.10.1) (18.10.2) (18.11.1) (18.11.2) (18.12.1) (18.12.2)	塗装 種別 塗料の種類 高日射反射率
16 軽量シャッター (16.12.2) (16.12.3) (16.12.4)	開閉方式の種類 *手動式・電動式(手動併用) 耐風圧強度 ( )Pa 安全装置 (電動シャッター) 急降下停止装置 (設置箇所・建具表による) *障害物感知装置 (設置箇所・建具表による) スラットの材質の種類 *JIS G 3312 (塗装溶融亜鉛めっき鋼板及び鋼帯) めっきの付着量 (*Z06又はF06を満足するもの) *JIS G 3312 (塗装溶融55%7Mニウム-亜鉛合金めっき鋼板及び鋼帯) めっきの付着量 (*AZ90を満足するもの) スラットの種類 *インターロック形 *オパールリング形	19 ガラスロック積み (16.14.5)	呼び寸法 厚さ 色調 目地幅 伸縮調整 防火性能 *125×125 80 乳白 平積み 目地幅 *8~15 下記以外 *6mm以下每 *無し *160×160 95 平白 平積み *15~25 *欄柱16. 幅10~25 *有り 14.5(2) *200×200 95 平白 平積み *欄柱16. 幅10~25 *有り 14.5(2) *320×320 95 平白 平積み *欄柱16. 幅10~25 *有り 14.5(2) *250×125 80 平白 平積み *欄柱16. 幅10~25 *有り 14.5(2) *320×160 95 平白 平積み *欄柱16. 幅10~25 *有り 14.5(2)	3 PCカンテール (17.3.2) (17.3.3) (17.3.4) (17.3.5) (17.3.6) (表17.3.1) (表17.3.2)	カンテールの材料 コンクリート *標準仕様書17.3.2(1)(ア)~(イ)による 鉄筋 *SD295 (D13 D10) 補強鉄線の径(mm) *3.2 *4.0 *5.0 *6.0 配筋 *図示による 先付けの材料 *建具枠 *ゴンドラ用ガイドレール 表面仕上材 *タイル *石材 (*花こう岩 *大理石)	① 接着剤 (19.2.2) ② 下地の工法 (19.2.3) ③ ビニル床シート (19.2.2) (19.2.3)	施工箇所の下地がセメント系下地及び木質系下地以外の場合の接着剤種別 *図示による 標準仕様書19.2.3(1)(ア)~(イ)以外の下地の工法 *図示による
17 オパールヘッドドア (16.13.2) (16.13.3)	セクション材料 風圧力 開閉方式 収納方式 ガイドレールの材質 *スチールタイプ *アルミタイプ *ファイバーグラスタイプ *125 *100 *75 *50 *パラス式 *チェーン式 *電動式 *ステンチウム *ステンチウム *ステンチウム *ステンチウム *ステンチウム *ステンチウム	20 ガラス用フィルム	化粧目地材の色 ( ) シーリングの種類 ( ) 金属製化粧材の材質・形状 材質 *ステンチウム (SUS304) 寸法 *径5.5mm 形状 *はしご形状筋筋及び単筋 化粧目地材の色 ( ) シーリングの種類 ( ) 金属製化粧材の材質・形状 材質 *ステンチウム 寸法 *図示による 形状 *図示による 木下地の場合のフカ等の取付け間隔 *図示による 目地部の横力骨の納まり *ガラスロック製造所の仕様による *図示による	① 材料 (18.1.3) ② 素地ごしらえ (18.2.2) (18.2.3) (18.2.4) (18.2.5) (18.2.6) (18.2.7) ③ 錆止め塗料塗り (18.3.2) (18.3.3)	防火材料 ⑤ 屋内の壁、天井仕上げは防火材料とする。 *次の箇所を除き防火材料とする。(箇所: )	⑥ ビニル床シート (19.2.2) ⑦ ビニル床シート (19.2.2)	施工箇所の下地がセメント系下地及び木質系下地以外の場合の接着剤種別 *図示による 標準仕様書19.2.3(1)(ア)~(イ)以外の下地の工法 *図示による
⑮ ガラス (9.7.) (16.14.2) (16.14.3) (16.14.4) (表16.14.1)	下記ガラス以外の品種、厚さの呼びによる種類等 *図示による 合わせガラスの材料板ガラスの種類及び厚さの組合せ並びに合わせガラスの合計厚さ及び特性による種類 *下記以外は図示による 材料板ガラスの種類、組合せ 落球衝撃はく離特性並びにショットパルシ衝撃特性による種類 *フロント板、フロント板合わせガラス *I類 *II-1類 *II-2類 *III類 強化ガラスの形状による種類、材料板ガラスの種類による名称及び特性による種類 *下記以外は図示による 材料板ガラスの種類名称 材料板ガラス 破片の状態及びショットパルシ衝撃特性による種類 *フロント強化ガラス *フロント板ガラス *I類 *III類 熱線吸収板ガラスの板ガラスによる種類、厚さの種類及び性能の種類 *下記以外は図示による 材料板ガラスの種類 性能による種類 色調 *熱線吸収フロント板ガラス *1種 *2種 *グリーン *熱線吸収網入り磨き板ガラス 複層ガラスの材料板ガラスの種類及び厚さの組合せ並びに複層ガラスの厚さ *下記以外は図示による 断熱性による区分 乾燥気体の種類 *T1 *T2 *T3 *T4 *T5 *T6 *空気 *7Mニウム 日射取得性、日射遮蔽性による区分 乾燥気体の種類 *G *S *空気 *7Mニウム	1 取付方法、性能等 (17.1.3)	取付方法・層間方式・柱、梁方式・方立方式・スラット方式 性能 水密性 気密性 遮音性 断熱性 耐火性 耐温度差性 *30分 *80°C *1時間 *70°C *60°C 工法 主要部材の耐風圧性能 (ガラスを除く) 支点間距離(h) 耐風圧性能 4m以下 *たわみ量が±(1/150)×hかつ絶対量20mm以下 4mを超える 性能の確認及び判定方法 *性能の確認及び判定方法が確認できる適切な資料により、監督職員の承諾を受ける	⑥ ビニル床シート (19.2.2) ⑦ ビニル床シート (19.2.2)	防火材料 ⑤ 屋内の壁、天井仕上げは防火材料とする。 *次の箇所を除き防火材料とする。(箇所: )	⑥ ビニル床シート (19.2.2) ⑦ ビニル床シート (19.2.2)	施工箇所の下地がセメント系下地及び木質系下地以外の場合の接着剤種別 *図示による 標準仕様書19.2.3(1)(ア)~(イ)以外の下地の工法 *図示による
図面番号	工事名	図面種別	縮尺	設計・年月	出雲市教育委員会教育部教育施設課		
A-007	長浜小学校東校舎改築 (新北校舎建設) 建築工事	特記仕様書 (7)	(A3) 70.7%縮小	R8.2	NAK 有限会社ナック建築事務所 鳥取県知事登録第(8)1817号 一級建築士 第304913号 東本 貴弘		



章	項目	特記事項	章	項目	特記事項	章	項目	特記事項	章	項目	特記事項																																																																																																																																																																																																																																															
A-009	14	カーテン (20.2.16)	<table border="1"> <tr> <th>形式</th> <th>開閉操作</th> <th>ひだの種類</th> <th>生地の種類・品質 特殊加工等</th> <th>取付箇所</th> <th>備考</th> </tr> <tr> <td>・シングル ・ダブル</td> <td>・片引き ・引分け</td> <td>・手引き ・ひも引き ・電動</td> <td>・つまみひだ ・箱ひだ、 片ひだ ・ブレンひだ</td> <td>・* 図示</td> <td>(暗幕)</td> </tr> </table> <p>暗幕カーテンの両端、上部及び召合せの重なり *300mm以上 カーテン用付属金物 フック(ひるかん) * 鋼製 ・ 樹脂性</p>	形式	開閉操作	ひだの種類	生地の種類・品質 特殊加工等	取付箇所	備考	・シングル ・ダブル	・片引き ・引分け	・手引き ・ひも引き ・電動	・つまみひだ ・箱ひだ、 片ひだ ・ブレンひだ	・* 図示	(暗幕)	<p>26 間知石及びコンクリート 間知ブロック積み (20.4.2) (20.4.3)</p> <p>27 鋼製書架、物品棚 及び移動式書架</p> <p>(28) 屋内掲示板</p> <p>29 洗面かんな</p> <p>30 防煙垂れ壁</p> <p>(31) 収納家具</p> <p>32 屋外掲示板</p> <p>33 くつふきマット</p> <p>34 階段手すり (金属工事以外)</p> <p>(35) 天井見切り縁等</p> <p>(36) ビックナーレール</p> <p>(37) 視覚障害者用床タイ (視覚障害者誘導用 ブロック) (11.2.2) (19.2.2)</p>	<table border="1"> <tr> <th>材種</th> <th>種類</th> <th>質量区分</th> <th>備考</th> </tr> <tr> <td>・間知石</td> <td>・花こう岩 ・凝灰岩</td> <td>-</td> <td>-</td> </tr> <tr> <td>・コンクリート 間知ブロック</td> <td>-</td> <td>・A ・B</td> <td></td> </tr> </table> <p>積み方 * 谷積み ・ 布積み 目塗り ・ 図示 伸縮調整目地 材種 ・ 図示による 厚さ ・ 図示による</p> <table border="1"> <tr> <th>種類</th> <th>規格等</th> <th colspan="2">JISによる種類</th> </tr> <tr> <td>・鋼製書架</td> <td>JIS S 1039 の規格による</td> <td>・1種</td> <td>・2種 ・3種</td> </tr> <tr> <td>・鋼製物品棚</td> <td>JIS S 1039 の規格による</td> <td>・4種</td> <td>・5種 ・6種</td> </tr> <tr> <td>・移動式書架</td> <td>形状等は図示による</td> <td></td> <td></td> </tr> </table> <p>枠の材質 * 7Mニウム製 ⊙ 木製(杉) 表面の材質 * 塩ビ珪藻土張り 形状寸法 * 図示による</p> <p>材種 * マリニ樹脂化粧板張り(心材:集成材) ・人工大理石 奥行き(mm) ・約 450 ・約 600</p> <table border="1"> <tr> <th>材質</th> <th>厚さ(mm)</th> <th>高さ(mm)</th> <th>備考</th> </tr> <tr> <td>・* 網入り磨き板ガラス</td> <td>* 6.8</td> <td>* 500</td> <td>7Mニウム製枠付き</td> </tr> <tr> <td>・線入り磨き板ガラス</td> <td></td> <td></td> <td></td> </tr> </table> <p>・ 固定式</p> <table border="1"> <tr> <th>種類</th> <th>材質</th> <th>高さ(mm)</th> <th>備考</th> </tr> <tr> <td>・垂直降下式 (巻取り型)</td> <td>* 不燃布 (不燃認定品)</td> <td>* 500 ・800</td> <td>ガイドレール * 固定式(壁埋込型) ・可動式(天井収納型)</td> </tr> <tr> <td>・回転降下式</td> <td>鋼板製又は7Mニウム製</td> <td>* 500 ・800</td> <td>表面仕上げ * 天井材張り</td> </tr> </table> <p>降下機構 煙感知器連動及び手動開放装置(埋込型)</p> <p>材質、形状、寸法 * 図示による</p> <p>本体材質 * ステンレス製 ・ 7Mニウム製 照明器具 ・ 有り ・ 無し 掲示板面材質 ・ 施設装置 * 有り ・ 無し 形状寸法 * 図示による</p> <table border="1"> <tr> <th>材種</th> <th>受け枠</th> <th>備考</th> </tr> <tr> <td>・塩化ビニル製又は7Mニウム製</td> <td>・ステンレス鋼(SUS304)</td> <td></td> </tr> <tr> <td>・硬質7Mニウム合金製</td> <td>・硬質7Mニウム合金製</td> <td></td> </tr> <tr> <td>・ステンレス鋼(SUS304)製</td> <td></td> <td></td> </tr> </table> <table border="1"> <tr> <th>材質</th> <th>表面仕上げ</th> <th>直径(mm)</th> <th>取付箇所</th> </tr> <tr> <td>* 集成材</td> <td>・クリアコート</td> <td>・35 ・45</td> <td></td> </tr> <tr> <td>・ビニル製ハードレール</td> <td></td> <td></td> <td></td> </tr> </table> <p>壁及び下がり壁と天井の取合いの 見切縁(天井見切縁、下がり壁見切縁)の材種 ⓧビニル既製品 ・ 7Mニウム既製品</p> <p>ⓧ見切り縁兼用タイプ 移動フック 1ヶ/m 安全荷重 *15kg以上</p> <table border="1"> <tr> <th>施工箇所</th> <th>種類</th> <th>寸法(mm)</th> <th>厚さ(mm)</th> </tr> <tr> <td rowspan="3">屋内</td> <td>ⓧ塩化ビニル製</td> <td>*300×300</td> <td>・ ・7.0 ⊙2.0</td> </tr> <tr> <td>・セラミックタイル</td> <td>*300×300</td> <td>・</td> </tr> <tr> <td>・レジコンクリート製</td> <td>*300×300</td> <td>・</td> </tr> <tr> <td rowspan="3">屋外</td> <td>・コンクリート製</td> <td></td> <td></td> </tr> <tr> <td>ⓧセラミックタイル</td> <td>*300×300</td> <td>ⓧ12</td> </tr> <tr> <td>・レジコンクリート製</td> <td>*300×300</td> <td>・</td> </tr> <tr> <td></td> <td>・コンクリート製</td> <td></td> <td></td> </tr> </table> <p>突起の形状、配列及び寸法は JIS T 9251による</p>	材種	種類	質量区分	備考	・間知石	・花こう岩 ・凝灰岩	-	-	・コンクリート 間知ブロック	-	・A ・B		種類	規格等	JISによる種類		・鋼製書架	JIS S 1039 の規格による	・1種	・2種 ・3種	・鋼製物品棚	JIS S 1039 の規格による	・4種	・5種 ・6種	・移動式書架	形状等は図示による			材質	厚さ(mm)	高さ(mm)	備考	・* 網入り磨き板ガラス	* 6.8	* 500	7Mニウム製枠付き	・線入り磨き板ガラス				種類	材質	高さ(mm)	備考	・垂直降下式 (巻取り型)	* 不燃布 (不燃認定品)	* 500 ・800	ガイドレール * 固定式(壁埋込型) ・可動式(天井収納型)	・回転降下式	鋼板製又は7Mニウム製	* 500 ・800	表面仕上げ * 天井材張り	材種	受け枠	備考	・塩化ビニル製又は7Mニウム製	・ステンレス鋼(SUS304)		・硬質7Mニウム合金製	・硬質7Mニウム合金製		・ステンレス鋼(SUS304)製			材質	表面仕上げ	直径(mm)	取付箇所	* 集成材	・クリアコート	・35 ・45		・ビニル製ハードレール				施工箇所	種類	寸法(mm)	厚さ(mm)	屋内	ⓧ塩化ビニル製	*300×300	・ ・7.0 ⊙2.0	・セラミックタイル	*300×300	・	・レジコンクリート製	*300×300	・	屋外	・コンクリート製			ⓧセラミックタイル	*300×300	ⓧ12	・レジコンクリート製	*300×300	・		・コンクリート製			<p>(38) 流し台ユニット</p> <table border="1"> <tr> <th rowspan="2">種類</th> <th colspan="3">寸法(mm)</th> <th rowspan="2">備考</th> </tr> <tr> <th>W</th> <th>D</th> <th>H</th> </tr> <tr> <td rowspan="3">・流し台</td> <td>・1200</td> <td>・550</td> <td>・800</td> <td rowspan="3">市販品 トップ付き 天板ステンレス製</td> </tr> <tr> <td>・1500</td> <td>・600</td> <td>・850</td> </tr> <tr> <td>・1800</td> <td>・650</td> <td>・850</td> </tr> <tr> <td rowspan="3">・コク台</td> <td>・600</td> <td>・550</td> <td>・620</td> <td rowspan="3">市販品 トップ付き 天板ステンレス製</td> </tr> <tr> <td>・600</td> <td>・600</td> <td>・670</td> </tr> <tr> <td>・650</td> <td>・650</td> <td>・670</td> </tr> <tr> <td rowspan="2">・つり戸棚</td> <td>・1200</td> <td>・450</td> <td>・500</td> <td rowspan="2">市販品 仕上げ: *化粧パネル付</td> </tr> <tr> <td>・900</td> <td>・700</td> <td></td> </tr> <tr> <td rowspan="3">・水切り</td> <td>・1200</td> <td>-</td> <td>-</td> <td rowspan="3">市販品 ステンレス製 ・1段式</td> </tr> <tr> <td>・900</td> <td></td> <td></td> </tr> <tr> <td>・600</td> <td></td> <td></td> </tr> </table> <p>形状 * 図示による ⓧミニキッチン 参考品番(LIXILミニキッチン同等) 形式 ⊙フルユニット ・ ハーフユニット タイプ ⊙扉タイプ ・ 冷蔵庫 ・ オープンタイプ 寸法 L=1500 mm</p> <p>材質 ⊙ステンレス製 屋根、外壁、内壁、天井: ⊙アルミ製 クリアランス寸法(mm) ⊙200mm 耐火/遮音 ⊙指定なし(内壁+内壁、天井+天井) ⓧ耐火帯付(内壁+内壁、屋根+外壁、外壁+コーナー、2階床+床) 参考品番: 井上商事 アイエバンション同等</p> <p>ⓧ巻き上げ式映写スクリーン ⊙手動式 W2,657×H1,496(ナノホワイト) ⓧアルミスクリーンボックス150×150×3,500</p> <table border="1"> <tr> <th>施工箇所</th> <th>形式</th> <th>高さ(mm)</th> <th>用途</th> <th>備考</th> </tr> <tr> <td rowspan="2">家庭科室</td> <td>・組床式</td> <td rowspan="2">400</td> <td rowspan="2">ⓧ一般用 ・ 体育館用 ・ 耐震用 ・ 遮音用</td> <td rowspan="2"></td> </tr> <tr> <td>ⓧ置床式</td> </tr> </table> <p>(三洋工業 メタルベース同等)</p> <p>(41) 鋼製床組</p> <table border="1"> <tr> <th>名称</th> <th>種類</th> <th>適用荷重</th> <th>鍵</th> <th>備考</th> </tr> <tr> <td rowspan="2">鋼鉄製の ネールふた</td> <td>・水封形 ・簡易密閉形 (バネ式) ・密閉形 (チバ・バネ式) ・中ふた付き密閉形 (チバ・バネ式)</td> <td>・T-2用 ・T-6用 ・T-20用</td> <td>・有り ・無し</td> <td>左記以外の品質等は(公社) 空気調和衛生工学会 SHASE-S209による</td> </tr> <tr> <td>塩ビ製</td> <td>RS-VU</td> <td></td> <td></td> </tr> </table> <p>ⓧグレーチング (21.2.1)</p> <p>(4) 街きよ、緑石及び 側溝 (21.3.1)</p> <p>(5) 埋戻し土 (21.2.1)</p>	種類	寸法(mm)			備考	W	D	H	・流し台	・1200	・550	・800	市販品 トップ付き 天板ステンレス製	・1500	・600	・850	・1800	・650	・850	・コク台	・600	・550	・620	市販品 トップ付き 天板ステンレス製	・600	・600	・670	・650	・650	・670	・つり戸棚	・1200	・450	・500	市販品 仕上げ: *化粧パネル付	・900	・700		・水切り	・1200	-	-	市販品 ステンレス製 ・1段式	・900			・600			施工箇所	形式	高さ(mm)	用途	備考	家庭科室	・組床式	400	ⓧ一般用 ・ 体育館用 ・ 耐震用 ・ 遮音用		ⓧ置床式	名称	種類	適用荷重	鍵	備考	鋼鉄製の ネールふた	・水封形 ・簡易密閉形 (バネ式) ・密閉形 (チバ・バネ式) ・中ふた付き密閉形 (チバ・バネ式)	・T-2用 ・T-6用 ・T-20用	・有り ・無し	左記以外の品質等は(公社) 空気調和衛生工学会 SHASE-S209による	塩ビ製	RS-VU			<p>材料</p> <table border="1"> <tr> <th>材種</th> <th>種類・記号</th> <th>形状</th> <th>呼び径</th> <th>備考</th> </tr> <tr> <td>ⓧ遠心力鉄筋コンクリート管</td> <td>* 外圧管 (1種)</td> <td>・B形管 ⓧ図示</td> <td>* 図示</td> <td></td> </tr> <tr> <td>ⓧ硬質ポリ塩化ビニル管</td> <td>・RS-VP ・RS-VU ⓧVP ・VU</td> <td></td> <td>* 図示</td> <td></td> </tr> </table> <p>基礎の厚さ及び種類 * 図示による 側溝の形状及び寸法 * 図示による 排水樹の種類 * 図示による 砂地業に用いる材料 * シルト、有機物等の混入しない 締固めに適した山砂、川砂又は砕砂 砂利地業に用いる材料 * 再生クワッツァン ・ 切込砂利又は切込砕石</p> <p>現場打ちの場合のコンクリート材料 設計基準強度 * 18N/mm2 スラブ * 15cm又は18cm</p> <p>現場打ちの場合の鉄筋 種類の記号 * SD295 排水樹が現場打ちの場合の足掛け金物 材料 * ステンレス製 ・ 鋼製 ・ 合成樹脂被覆加工を行った足掛け金物</p> <p>凍上抑制層に用いる材料 砂を用いる場合の粒度試験 ・ 行う ⊙行わない 硬質ポリ塩化ビニル管の継手に用いる材料 * 接着剤</p> <table border="1"> <tr> <th>材質</th> <th>形式</th> <th>用途</th> <th>適用荷重</th> <th>バネ ピッチ</th> <th>垂れつき (付着量)</th> <th>上面形状</th> </tr> <tr> <td rowspan="2">ⓧ鋼製</td> <td rowspan="2">・受枠付 ・ネール固定</td> <td>ⓧ溝ふた (横断用)</td> <td>・歩行用 ・T-2用 ・T-6用 ・T-14用 ・U字溝用</td> <td>ⓧ細目</td> <td>( )</td> <td>ⓧ凹凸形</td> </tr> <tr> <td>・溝ふた (側溝用)</td> <td>・歩行用 ・T-2用 ・T-6用 ・T-14用 ・U字溝用</td> <td>・普通目 ⓧ細目</td> <td>( )</td> <td>ⓧ平形</td> </tr> <tr> <td>・ステンレス製</td> <td>・受枠付 ・ネール固定</td> <td>・溝ふた (横断用)</td> <td>・歩行用 ・T-2用 ・T-6用 ・T-14用 ・U字溝用</td> <td>-</td> <td>-</td> <td>・凹凸形 ・平形</td> </tr> </table> <p>街きよ、緑石、側溝</p> <table border="1"> <tr> <th>種類</th> <th>形状、寸法</th> </tr> <tr> <td>ⓧ緑石</td> <td>* 図示</td> </tr> <tr> <td>・L形側溝</td> <td>* 図示</td> </tr> <tr> <td>ⓧU形側溝</td> <td>* 図示</td> </tr> <tr> <td>ⓧU形側溝ふた</td> <td>* 図示</td> </tr> <tr> <td></td> <td>* 図示</td> </tr> </table> <p>砂地業に用いる材料 * シルト、有機物等の混入しない 締固めに適した山砂、川砂又は砕砂 砂利地業に用いる材料 * 再生クワッツァン ・ 切込砂利又は切込砕石</p> <p>現場打ちの場合のコンクリート材料 設計基準強度 * 18N/mm2 スラブ * 15cm又は18cm</p> <p>砂利地業の厚さ * 100mm ・ 図示による</p> <p>現場打ちの場合の鉄筋 種類の記号 * SD295 凍上抑制層に用いる材料 砂を用いる場合の粒度試験 ・ 行う ・ 行わない</p> <p>・A種 ・B種 ・C種 ・D種</p>	材種	種類・記号	形状	呼び径	備考	ⓧ遠心力鉄筋コンクリート管	* 外圧管 (1種)	・B形管 ⓧ図示	* 図示		ⓧ硬質ポリ塩化ビニル管	・RS-VP ・RS-VU ⓧVP ・VU		* 図示		材質	形式	用途	適用荷重	バネ ピッチ	垂れつき (付着量)	上面形状	ⓧ鋼製	・受枠付 ・ネール固定	ⓧ溝ふた (横断用)	・歩行用 ・T-2用 ・T-6用 ・T-14用 ・U字溝用	ⓧ細目	( )	ⓧ凹凸形	・溝ふた (側溝用)	・歩行用 ・T-2用 ・T-6用 ・T-14用 ・U字溝用	・普通目 ⓧ細目	( )	ⓧ平形	・ステンレス製	・受枠付 ・ネール固定	・溝ふた (横断用)	・歩行用 ・T-2用 ・T-6用 ・T-14用 ・U字溝用	-	-	・凹凸形 ・平形	種類	形状、寸法	ⓧ緑石	* 図示	・L形側溝	* 図示	ⓧU形側溝	* 図示	ⓧU形側溝ふた	* 図示		* 図示
	形式	開閉操作	ひだの種類	生地の種類・品質 特殊加工等	取付箇所	備考																																																																																																																																																																																																																																																				
	・シングル ・ダブル	・片引き ・引分け	・手引き ・ひも引き ・電動	・つまみひだ ・箱ひだ、 片ひだ ・ブレンひだ	・* 図示	(暗幕)																																																																																																																																																																																																																																																				
	材種	種類	質量区分	備考																																																																																																																																																																																																																																																						
	・間知石	・花こう岩 ・凝灰岩	-	-																																																																																																																																																																																																																																																						
	・コンクリート 間知ブロック	-	・A ・B																																																																																																																																																																																																																																																							
	種類	規格等	JISによる種類																																																																																																																																																																																																																																																							
	・鋼製書架	JIS S 1039 の規格による	・1種	・2種 ・3種																																																																																																																																																																																																																																																						
	・鋼製物品棚	JIS S 1039 の規格による	・4種	・5種 ・6種																																																																																																																																																																																																																																																						
	・移動式書架	形状等は図示による																																																																																																																																																																																																																																																								
	材質	厚さ(mm)	高さ(mm)	備考																																																																																																																																																																																																																																																						
	・* 網入り磨き板ガラス	* 6.8	* 500	7Mニウム製枠付き																																																																																																																																																																																																																																																						
	・線入り磨き板ガラス																																																																																																																																																																																																																																																									
	種類	材質	高さ(mm)	備考																																																																																																																																																																																																																																																						
	・垂直降下式 (巻取り型)	* 不燃布 (不燃認定品)	* 500 ・800	ガイドレール * 固定式(壁埋込型) ・可動式(天井収納型)																																																																																																																																																																																																																																																						
	・回転降下式	鋼板製又は7Mニウム製	* 500 ・800	表面仕上げ * 天井材張り																																																																																																																																																																																																																																																						
	材種	受け枠	備考																																																																																																																																																																																																																																																							
	・塩化ビニル製又は7Mニウム製	・ステンレス鋼(SUS304)																																																																																																																																																																																																																																																								
	・硬質7Mニウム合金製	・硬質7Mニウム合金製																																																																																																																																																																																																																																																								
	・ステンレス鋼(SUS304)製																																																																																																																																																																																																																																																									
	材質	表面仕上げ	直径(mm)	取付箇所																																																																																																																																																																																																																																																						
	* 集成材	・クリアコート	・35 ・45																																																																																																																																																																																																																																																							
	・ビニル製ハードレール																																																																																																																																																																																																																																																									
	施工箇所	種類	寸法(mm)	厚さ(mm)																																																																																																																																																																																																																																																						
	屋内	ⓧ塩化ビニル製	*300×300	・ ・7.0 ⊙2.0																																																																																																																																																																																																																																																						
・セラミックタイル		*300×300	・																																																																																																																																																																																																																																																							
・レジコンクリート製		*300×300	・																																																																																																																																																																																																																																																							
屋外	・コンクリート製																																																																																																																																																																																																																																																									
	ⓧセラミックタイル	*300×300	ⓧ12																																																																																																																																																																																																																																																							
	・レジコンクリート製	*300×300	・																																																																																																																																																																																																																																																							
	・コンクリート製																																																																																																																																																																																																																																																									
種類	寸法(mm)			備考																																																																																																																																																																																																																																																						
	W	D	H																																																																																																																																																																																																																																																							
・流し台	・1200	・550	・800	市販品 トップ付き 天板ステンレス製																																																																																																																																																																																																																																																						
	・1500	・600	・850																																																																																																																																																																																																																																																							
	・1800	・650	・850																																																																																																																																																																																																																																																							
・コク台	・600	・550	・620	市販品 トップ付き 天板ステンレス製																																																																																																																																																																																																																																																						
	・600	・600	・670																																																																																																																																																																																																																																																							
	・650	・650	・670																																																																																																																																																																																																																																																							
・つり戸棚	・1200	・450	・500	市販品 仕上げ: *化粧パネル付																																																																																																																																																																																																																																																						
	・900	・700																																																																																																																																																																																																																																																								
・水切り	・1200	-	-	市販品 ステンレス製 ・1段式																																																																																																																																																																																																																																																						
	・900																																																																																																																																																																																																																																																									
	・600																																																																																																																																																																																																																																																									
施工箇所	形式	高さ(mm)	用途	備考																																																																																																																																																																																																																																																						
家庭科室	・組床式	400	ⓧ一般用 ・ 体育館用 ・ 耐震用 ・ 遮音用																																																																																																																																																																																																																																																							
	ⓧ置床式																																																																																																																																																																																																																																																									
名称	種類	適用荷重	鍵	備考																																																																																																																																																																																																																																																						
鋼鉄製の ネールふた	・水封形 ・簡易密閉形 (バネ式) ・密閉形 (チバ・バネ式) ・中ふた付き密閉形 (チバ・バネ式)	・T-2用 ・T-6用 ・T-20用	・有り ・無し	左記以外の品質等は(公社) 空気調和衛生工学会 SHASE-S209による																																																																																																																																																																																																																																																						
	塩ビ製	RS-VU																																																																																																																																																																																																																																																								
材種	種類・記号	形状	呼び径	備考																																																																																																																																																																																																																																																						
ⓧ遠心力鉄筋コンクリート管	* 外圧管 (1種)	・B形管 ⓧ図示	* 図示																																																																																																																																																																																																																																																							
ⓧ硬質ポリ塩化ビニル管	・RS-VP ・RS-VU ⓧVP ・VU		* 図示																																																																																																																																																																																																																																																							
材質	形式	用途	適用荷重	バネ ピッチ	垂れつき (付着量)	上面形状																																																																																																																																																																																																																																																				
ⓧ鋼製	・受枠付 ・ネール固定	ⓧ溝ふた (横断用)	・歩行用 ・T-2用 ・T-6用 ・T-14用 ・U字溝用	ⓧ細目	( )	ⓧ凹凸形																																																																																																																																																																																																																																																				
		・溝ふた (側溝用)	・歩行用 ・T-2用 ・T-6用 ・T-14用 ・U字溝用	・普通目 ⓧ細目	( )	ⓧ平形																																																																																																																																																																																																																																																				
・ステンレス製	・受枠付 ・ネール固定	・溝ふた (横断用)	・歩行用 ・T-2用 ・T-6用 ・T-14用 ・U字溝用	-	-	・凹凸形 ・平形																																																																																																																																																																																																																																																				
種類	形状、寸法																																																																																																																																																																																																																																																									
ⓧ緑石	* 図示																																																																																																																																																																																																																																																									
・L形側溝	* 図示																																																																																																																																																																																																																																																									
ⓧU形側溝	* 図示																																																																																																																																																																																																																																																									
ⓧU形側溝ふた	* 図示																																																																																																																																																																																																																																																									
	* 図示																																																																																																																																																																																																																																																									
図面番号	工事名	図面種別	縮尺	設計・年月	 																																																																																																																																																																																																																																																					
A-009	長浜小学校東校舎改築(新北校舎建設) 建築工事	特記仕様書(9)	- (A3) 70.7%縮小	R8.2																																																																																																																																																																																																																																																						

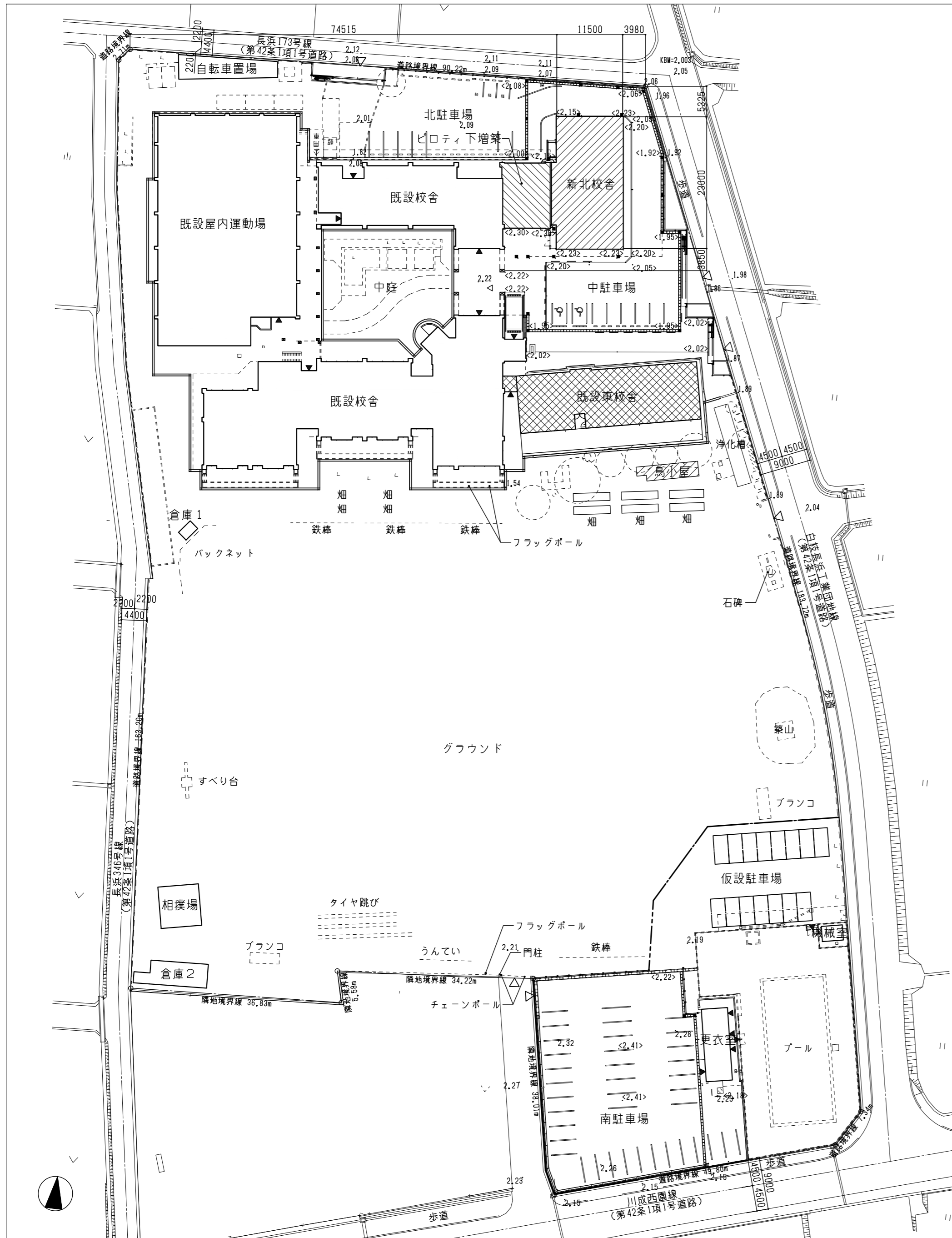




■凡例	
0.00	標高を示す
<	敷地への主要な出入口を示す
[Solid Line]	既設建物を示す
◀	建物の主要な出入口を示す

■特記事項	
• KBM=2.003	
• 設計GL=KBM-0.013=1.99	
• 1FL=GL+0.60=2.59	

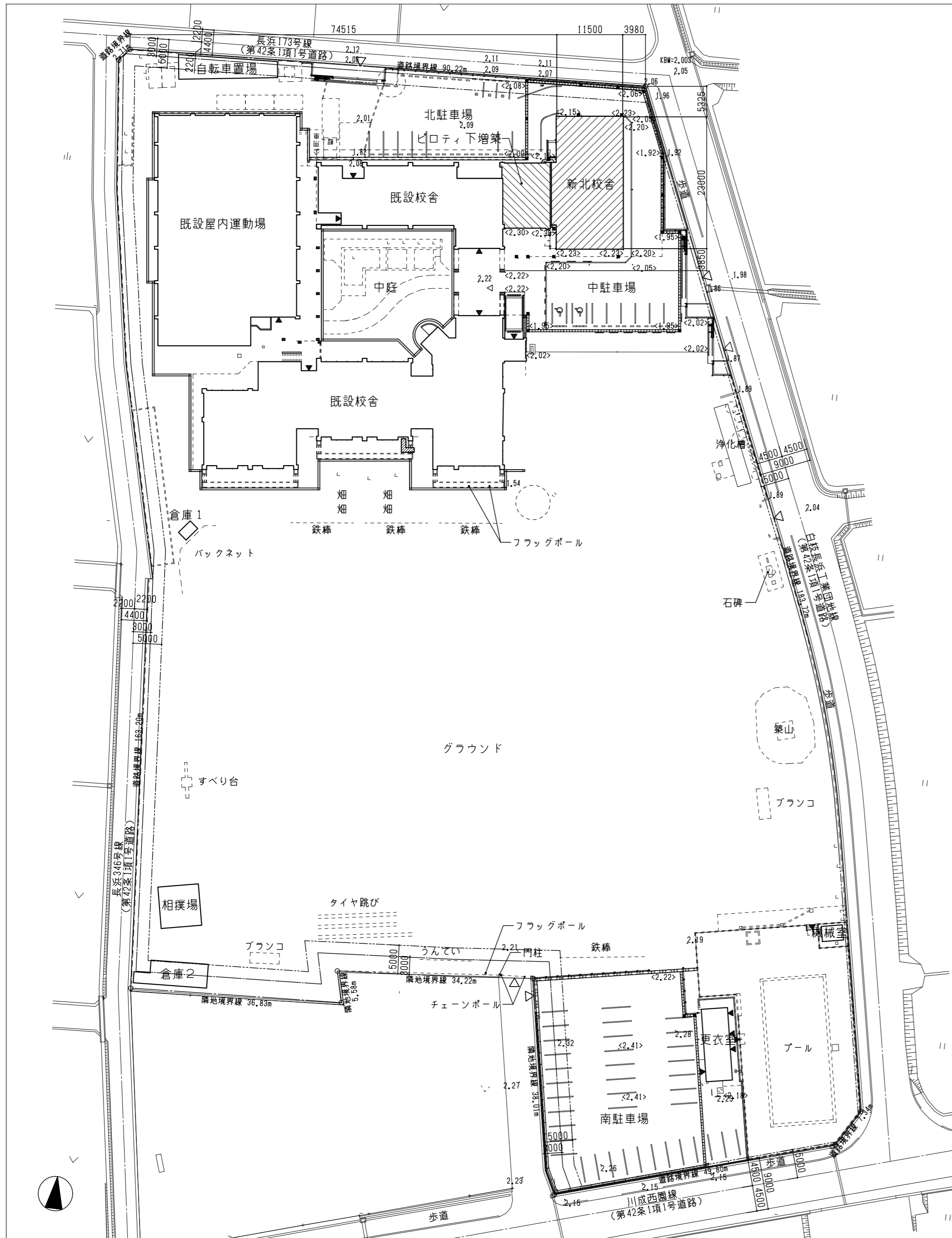
図面番号	工事名	図面種別	縮尺	設計・年月
A-011	長浜小学校東校舎改築（新北校舎建設）建築工事	配置図（現況図）	(A2) 1/600 (A3) 70.7%縮小	R8.2



付近見取図 NON SCALE

■凡例		■特記事項	
0.00	標高を示す	• KBM=2.003	
<0.00>	仕上標高を示す	• 設計GL=KBM-0.013=1.99	
◁	敷地への主要な出入口を示す	• 1FL=GL+0.60=2.59	
	増築部分を示す		
	増築部分(ピロティ→会議室)を示す		
	既設建物を示す		
	後続工事にて解体予定の既設建物を示す		
◀	建物の主要な出入口を示す		

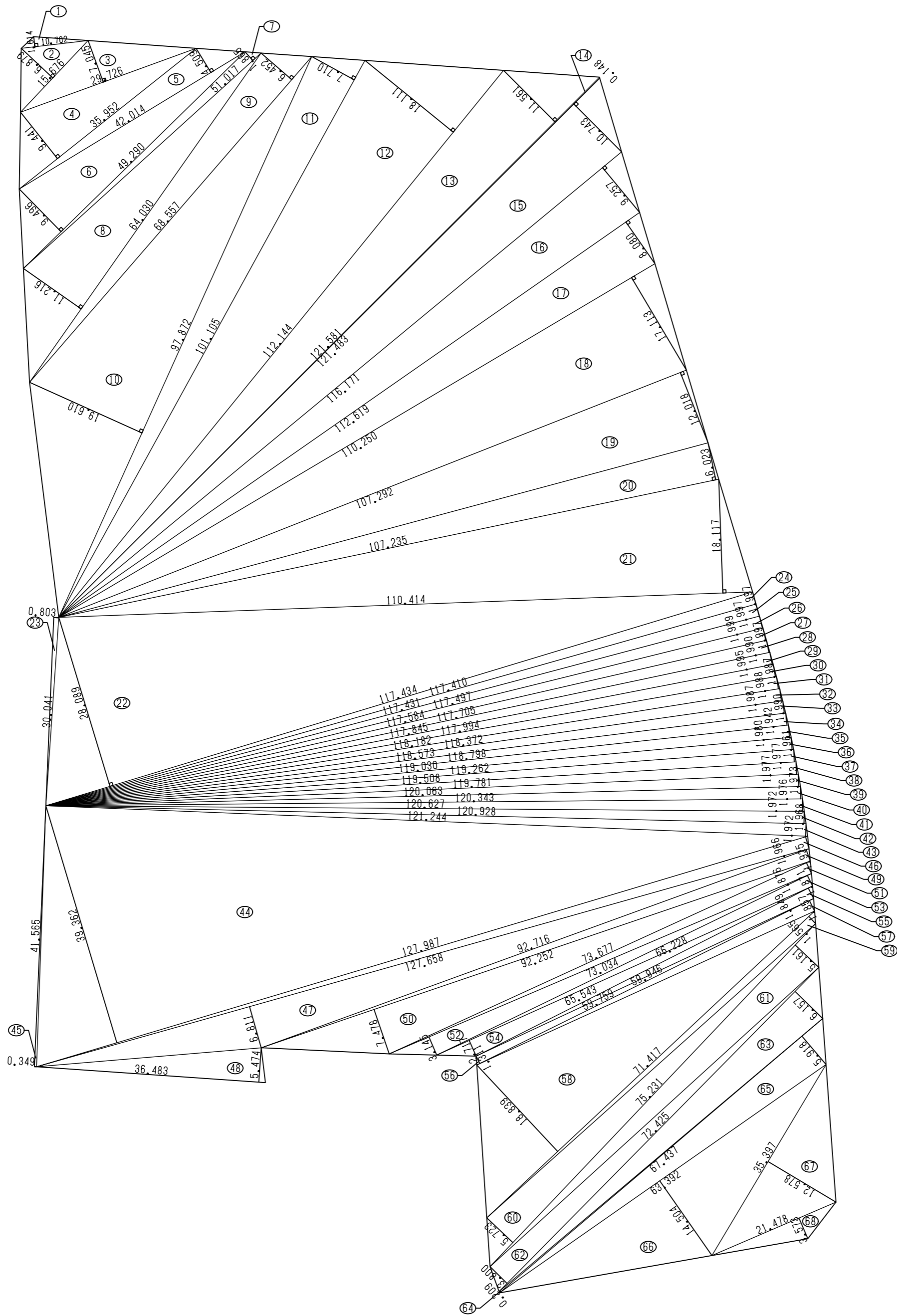
図面番号	工事名	図面種別	縮尺	設計・年月
A-012	長浜小学校東校舎改築(新北校舎建設)建築工事	配置図・付近見取図	(A2) 1/600 (A3) 70.7%縮小	R8.2



■凡例		■特記事項	
0.00	標高を示す	• KBM=2.003	<ul style="list-style-type: none"> <li>• 設計GL=KBM-0.013=1.99</li> <li>• 1FL=GL+0.60=2.59</li> </ul>
<0.00>	仕上標高を示す		
◁	敷地への主要な出入口を示す		
	増築部分を示す *エキスパンションジョイントで既存部分と構造上分離		
	増築部分(ピロティ→会議室)を示す *増築前の主架構を構成する部材から追加及び変更はありません。		
	既設建物を示す *既存部分の構造について、地震時以外の応力について安全性に問題ないことを確認しました。		
◀	建物の主要な出入口を示す		
	延焼線(1階)		
	延焼線(2階)		


図面番号	工事名	図面種別	縮尺	設計・年月
A-013	長浜小学校東校舎改築(新北校舎建設)建築工事	配置図・付近見取図 (既設東校舎解体後)	(A2) 1/600 (A3) 70.7%縮小	R8.2


19475.5799

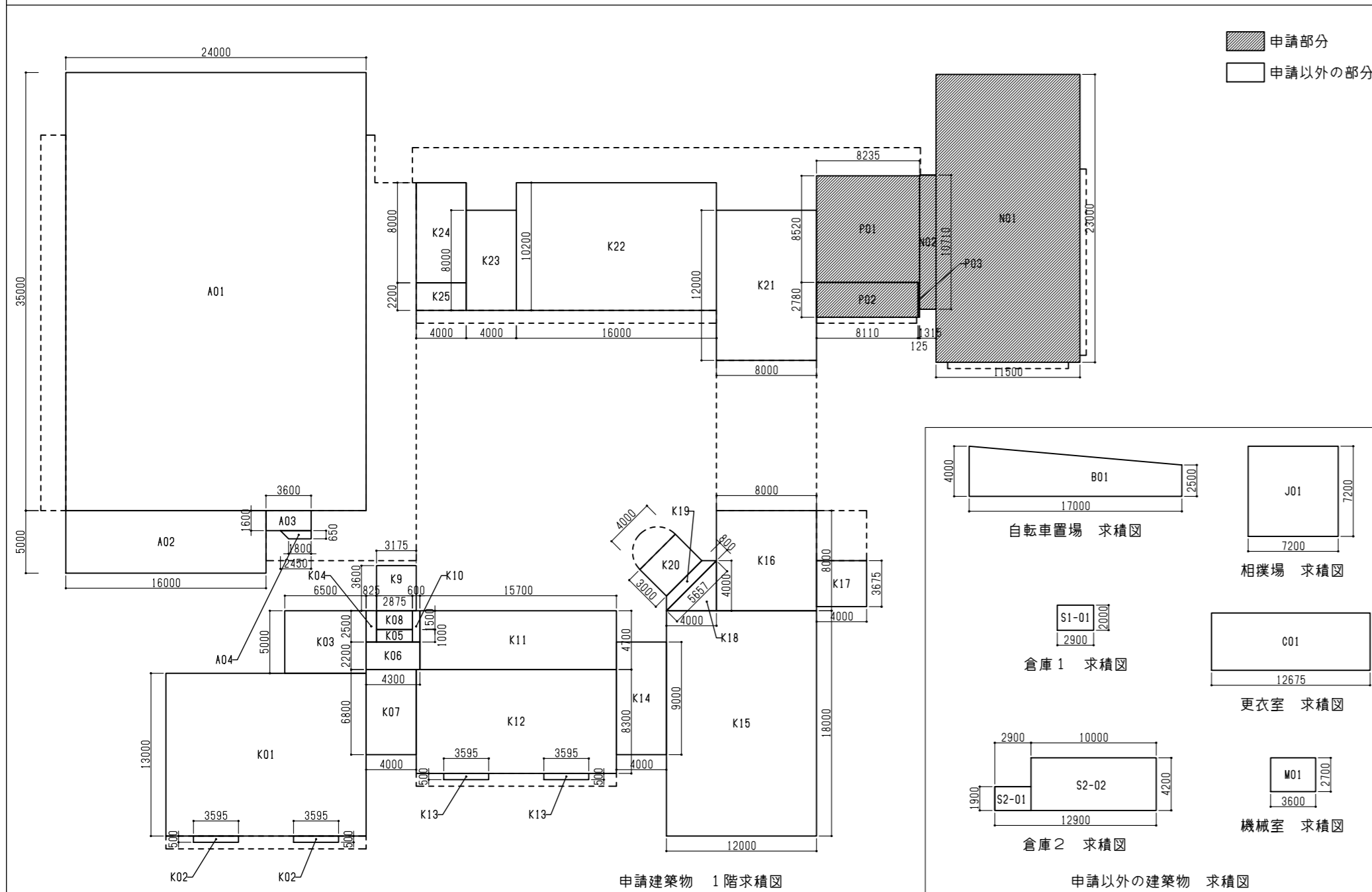
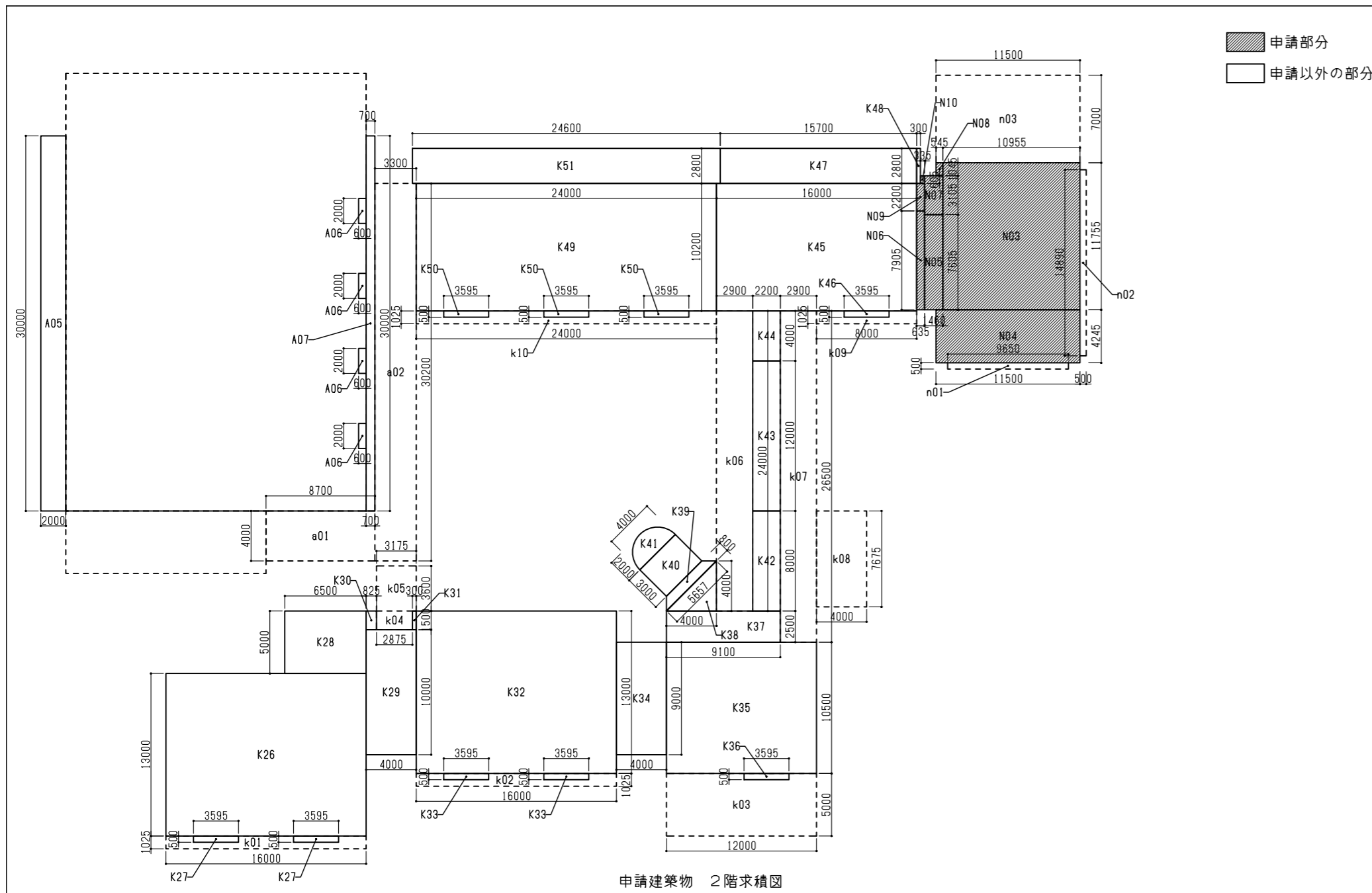


敷地面積 (㎡)				
番号	底辺 (m)	高さ (m)	倍面積 (㎡)	面積 (㎡)
①	10,702	1,614	17,2730	8,6365
②	15,676	6,879	107,8352	53,9176
③	29,726	7,045	209,4196	104,7098
④	35,952	9,441	339,4228	169,7114
⑤	42,014	4,509	189,4411	94,7206
⑥	49,290	9,496	468,0578	234,0289
⑦	51,017	1,865	95,1467	47,5734
⑧	64,030	11,216	718,1604	359,0802
⑨	68,557	6,452	442,3297	221,1649
⑩	97,872	19,610	1919,2699	959,6350
⑪	101,105	7,710	779,5195	389,7598
⑫	112,144	18,111	2031,0399	1015,5200
⑬	121,581	11,561	1405,5979	702,7989
⑭	121,581	0,148	17,9939	8,9970
⑮	121,483	10,743	1305,0918	652,5459
⑯	116,171	9,257	1075,3949	537,6975
⑰	112,619	8,080	909,9615	454,9808
⑱	110,250	17,113	1886,7082	943,3541
⑲	107,292	12,018	1289,4352	644,7176
⑳	107,235	6,023	645,8764	322,9382
㉑	110,414	18,117	2000,3704	1000,1852
㉒	117,434	28,089	3298,6036	1649,3018
㉓	30,041	0,803	24,1229	12,0615
㉔	117,410	1,997	234,4677	117,2339
㉕	117,431	1,997	234,5097	117,2549
㉖	117,497	1,999	234,8765	117,4383
㉗	117,584	1,997	234,8152	117,4076
㉘	117,705	1,990	234,2329	117,1165
㉙	117,845	1,995	235,1007	117,5504
㉚	117,994	1,987	234,4540	117,2270
㉛	118,182	1,988	234,9458	117,4729
㉜	118,372	1,987	235,2051	117,6026
㉝	118,573	1,990	235,9602	117,9801
㉞	118,798	1,942	230,7057	115,3529
㉟	119,030	1,980	235,6794	117,8397
㊱	119,262	1,961	233,8727	116,9364
㊲	119,508	1,977	236,2673	118,1337
㊳	119,781	1,977	236,8070	118,4035
㊴	120,063	1,973	236,8842	118,4421
㊵	120,343	1,976	237,7977	118,8988
㊶	120,627	1,972	237,8764	118,9382
㊷	120,928	1,968	237,9863	118,9932
㊸	121,244	1,972	239,0931	119,5466
㊹	127,987	39,362	5037,8242	2518,9192
㊺	41,565	0,349	14,5061	7,2531
㊻	127,987	1,966	251,6224	125,8112
㊼	127,658	6,811	869,4786	434,7393
㊽	36,483	5,474	199,7079	99,8540
㊾	92,716	1,925	178,4783	89,2392
㊿	92,252	7,478	689,8604	344,9302
1	73,677	1,876	138,2180	69,1090
2	73,034	3,145	229,6919	114,8459
3	66,228	1,871	123,9125	61,9562
4	65,543	2,717	178,0803	89,0402
5	59,946	1,849	110,8401	55,4201
6	59,759	1,311	78,3440	39,1720
7	59,759	1,857	110,9724	55,4862
8	71,417	18,839	1345,4248	672,7124
9	71,417	1,565	111,7676	55,8838
10	75,231	5,723	430,5470	215,2735
11	75,231	5,161	388,2671	194,1336
12	72,425	3,800	275,2150	137,6075
13	72,425	6,157	445,9207	222,9603
14	67,437	0,209	14,0943	7,0472
15	67,437	5,918	399,0921	199,5461
16	63,392	14,504	919,4375	459,7187
17	35,397	12,578	445,2234	222,6117
18	21,478	3,573	76,7408	38,3704
合計				19475,4469
敷地面積				19475,44㎡

図面番号	工事名	図面種別	縮尺	設計・年月
A-014	長浜小学校東校舎改築(新北校舎建設)建築工事	敷地求積図	(A2) 1/600 (A3) 70.7%縮小	R8.2

 出雲市教育委員会教育部教育施設課

 NAK 有限会社ナック建築事務所  
鳥根県知事登録第(8)1817号  
一級建築士 第304913号 東本 貴弘



図面番号	工事名	図面種別	縮尺	設計・年月
A-015	長浜小学校東校舎改築（新北校舎建設）建築工事	求積図・面積表（1）	(A2) 1/400 (A3) 70.7%縮小	R8.2

申請建築物の床面積				
床面積（申請建築物の申請部分）				
1F 新北校舎棟 【増築】	N01	11,500 × 23,000	264,5000	
	N02	1,315 × 10,710	14,0836	
	小計①		278,5836	
	小計②		278,58	
ピロティ増築 【増築】	P01	8,235 × 8,520	70,1622	
	P02	8,110 × 2,780	22,5458	
	P03	0,125 × 2,780	0,3475	
	小計③		93,0555	
合計			371,64	
2F 新北校舎棟 【増築】	N03	10,955 × 11,755	128,7760	
	N04	11,500 × 4,245	48,8175	
	N05	1,460 × 7,605	11,1033	
	N06	0,635 × 7,905	5,0196	
	N07	1,460 × 3,105	4,5333	
	N08	0,545 × 1,045	0,5695	
	N09	0,635 × 2,200	1,3970	
	N10	0,335 × 0,605	0,2026	
	小計④		200,4188	
	合計			200,42
	延べ面積（申請建築物の申請部分）			572,06
EXP.Jで接続される建築物別床面積（申請建築物）				
新北校舎棟	1階床面積	小計①より	278,58	
	2階床面積	小計②より	200,42	
	合計		479,00	
校舎棟	1階床面積	小計②より	93,06	
	2階床面積	小計③より	1199,68	
	合計		2588,48	
ピロティ増築	1階床面積	小計③より	927,14	
	2階床面積	小計④より	1295,74	
	合計		2588,48	
屋内運動場棟	1階床面積	小計⑤より	927,14	
	2階床面積	小計⑥より	1496,16	
	合計		2423,30	
1階床面積の合計（申請建築物）	小計①+②+③+④		2498,46	
2階床面積の合計（申請建築物）	小計⑤+⑥		1496,16	
延べ面積の合計（申請建築物）			3994,62	

申請建築物の建築面積			
建築面積（申請建築物の申請部分）			
新北校舎棟 【増築】	小計①より		200,4188
	n01	9,650 × 0,500	4,8250
	n02	0,500 × 14,890	7,4450
	n03	11,500 × 7,000	80,5000
合計			293,19
建築面積（申請建築物の申請部分）			293,19
建築面積（申請建築物の申請以外の部分）			
校舎棟 【既設】	小計②より		1295,7378
	-K27		-3,5950
	-K33		-3,5950
	-K36		-1,7975
	-K46		-1,7975
	-K50		-5,3925
	k01	16,000 × 1,025	16,4000
	k02	16,000 × 1,025	16,4000
	k03	12,000 × 5,000	60,0000
	k04	2,875 × 1,500	4,3125
k05	3,175 × 3,600	11,4300	
k06	2,900 × 24,000	69,6000	
k07	2,900 × 26,500	76,8500	
k08	4,000 × 7,675	30,7000	
k09	8,000 × 1,025	8,2000	
k10	24,000 × 1,025	24,6000	
小計		1598,0528	1598,05
屋内運動場棟 【既設】	A01		840,0000
	A02		80,0000
	A05		60,0000
	A07		21,0000
	a01	8,700 × 4,000	34,8000
	a02	3,300 × 30,200	99,6600
	小計		1135,4600
建築面積（申請建築物の申請以外の部分）			2733,51
建築面積の合計（申請建築物）			3026,70

申請以外の建築物			
床面積（申請以外の建築物）			
自転車置場【既設】	B01	(4,000+2,500)×17,000×1/2	55,2500
	倉庫1【既設】	S1-01	2,900 × 2,000
	倉庫2【既設】	S2-01	2,900 × 1,900
	S2-02	10,000 × 4,200	42,0000
合計			47,5100
相撲場【既設】	J01	7,200 × 7,200	51,8400
更衣室【既設】	C01	12,675 × 4,575	57,9881
機械室【既設】	W01	3,600 × 2,700	9,7200
合計			228,11
延べ面積の合計（申請以外の建築物）			228,11
建築面積（申請以外の建築物）			
自転車置場【既設】	床面積より		55,2500
	倉庫1【既設】	床面積より	5,8000
	倉庫2【既設】	床面積より	47,5100
	相撲場【既設】	床面積より	51,8400
	更衣室【既設】	床面積より	57,9881
	機械室【既設】	床面積より	9,7200
	合計		
建築面積の合計（申請以外の建築物）			228,11

全ての建築物の合計			
建築面積の総合計			3254,81
申請部分の建築面積の総合計			293,19
申請以外の部分の建築面積の総合計			2961,62
延べ面積の総合計			4222,73
申請部分の床面積の総合計			572,06
申請以外の部分の床面積の総合計			3650,67
開放部分（※）の床面積の総合計			102,78
開放部分（※）を除いた延べ面積の総合計			4119,95

申請建築物の床面積			
床面積（申請建築物の申請部分）			
1F 校舎棟 【既設】	K01	16,000 × 13,000	208,0000
	K02	3,595 × 0,500 × 2	3,5950
	K03	6,500 × 5,000	32,5000
	K04	0,825 × 2,500	2,0625
ピロティ増築 【増築】	K05	2,875 × 1,000	2,8750
	K06	4,300 × 2,200	9,4600
	K07	4,000 × 6,800	27,2000
	K08	2,875 × 1,500	4,3125
2F 校舎棟 【既設】	K09	3,175 × 3,600	11,4300
	K10	0,600 × 2,500	1,5000
	K11	15,700 × 4,700	73,7900
	K12	16,000 × 8,300	132,8000
	K13	3,595 × 0,500 × 2	3,5950
	K14	4,000 × 9,000	36,0000
	K15	12,000 × 18,000	216,0000
	K16	8,000 × 8,000	64,0000
	K17	4,000 × 3,675	14,7000
	K18	4,000 × 4,000 × 1/2	8,0000
	K19	(4,000+5,657)×0,800×1/2	3,8628
K20	4,000 × 3,000	12,0000	
K21	8,000 × 12,000	96,0000	
K22	16,000 × 10,200	163,2000	
K23	4,000 × 8,000	32,0000	
K24	4,000 × 8,000	32,0000	
K25	4,000 × 2,200	8,8000	
小計①		1199,6828	1199,68
屋内運動場棟 【既設】	A01	24,000 × 35,000	840,0000
	A02	16,000 × 5,000	80,0000
	A03	3,600 × 1,600	5,7600
	A04	(2,450+1,800)×0,650×1/2	1,3812
小計②		927,1412	927,14
合計			2126,62
延べ面積（申請建築物の申請以外の部分）			3422,56

申請以外の建築物			
床面積（申請以外の建築物）			
自転車置場【既設】	B01	(4,000+2,500)×17,000×1/2	55,2500
	倉庫1【既設】	S1-01	2,900 × 2,000
	倉庫2【既設】	S2-01	2,900 × 1,900
	S2-02	10,000 × 4,200	42,0000
合計			47,5100
相撲場【既設】	J01	7,200 × 7,200	51,8400
更衣室【既設】	C01	12,675 × 4,575	57,9881
機械室【既設】	W01	3,600 × 2,700	9,7200
合計			228,11
延べ面積の合計（申請以外の建築物）			228,11
建築面積（申請以外の建築物）			
自転車置場【既設】	床面積より		55,2500
	倉庫1【既設】	床面積より	5,8000
	倉庫2【既設】	床面積より	47,5100
	相撲場【既設】	床面積より	51,8400
	更衣室【既設】	床面積より	57,9881
	機械室【既設】	床面積より	9,7200
	合計		
建築面積の合計（申請以外の建築物）			228,11

全ての建築物の合計			
建築面積の総合計			3254,81
申請部分の建築面積の総合計			293,19
申請以外の部分の建築面積の総合計			2961,62
延べ面積の総合計			4222,73
申請部分の床面積の総合計			572,06
申請以外の部分の床面積の総合計			3650,67
開放部分（※）の床面積の総合計			102,78
開放部分（※）を除いた延べ面積の総合計			4119,95

申請建築物の床面積				
床面積（申請建築物の申請部分）				
1F 新北校舎棟 【増築】	N01	11,500 × 23,000	264,5000	
	N02	1,315 × 10,710	14,0836	
	小計①		278,5836	
	小計②		278,58	
ピロティ増築 【増築】	P01	8,235 × 8,520	70,1622	
	P02	8,110 × 2,780	22,5458	
	P03	0,125 × 2,780	0,3475	
	小計③		93,0555	
合計			371,64	
2F 新北校舎棟 【増築】	N03	10,955 × 11,755	128,7760	
	N04	11,500 × 4,245	48,8175	
	N05	1,460 × 7,605	11,1033	
	N06	0,635 × 7,905	5,0196	
	N07	1,460 × 3,105	4,5333	
	N08	0,545 × 1,045	0,5695	
	N09	0,635 × 2,200	1,3970	
	N10	0,335 × 0,605	0,2026	
	小計④		200,4188	
	合計			200,42
	延べ面積（申請建築物の申請部分）			572,06
EXP.Jで接続される建築物別床面積（申請建築物）				
新北校舎棟	1階床面積	小計①より	278,58	
	2階床面積	小計②より	200,42	
	合計		479,00	
校舎棟	1階床面積	小計②より	93,06	
	2階床面積	小計③より	1199,68	
	合計		2588,48	
ピロティ増築	1階床面積	小計③より	927,14	
	2階床面積	小計④より	1295,74	
	合計		2588,48	
屋内運動場棟	1階床面積	小計⑤より	927,14	
	2階床面積	小計⑥より	1496,16	
	合計		2423,30	
1階床面積の合計（申請建築物）	小計①+②+③+④		2498,46	
2階床面積の合計（申請建築物）	小計⑤+⑥		1496,16	
延べ面積の合計（申請建築物）			3994,62	

申請以外の建築物			
床面積（申請以外の建築物）			
自転車置場【既設】	B01	(4,000+2,500)×17,000×1/2	55,2500
	倉庫1【既設】	S1-01	2,900 × 2,000
	倉庫2【既設】	S2-01	2,900 × 1,900
	S2-02	10,000 × 4,200	42,0000
合計			47,5100
相撲場【既設】	J01	7,200 × 7,200	51,8400
更衣室【既設】	C01	12,675 × 4,575	57,9881
機械室【既設】	W01	3,600 × 2,700	9,7200
合計			228,11
延べ面積の合計（申請以外の建築物）			228,11
建築面積（申請以外の建築物）			
自転車置場【既設】	床面積より		55,2500
	倉庫1【既設】	床面積より	5,8000
	倉庫2【既設】	床面積より	47,5100
	相撲場【既設】	床面積より	51,8400
	更衣室【既設】	床面積より	57,9881
	機械室【既設】	床面積より	9,7200
	合計		
建築面積の合計（申請以外の建築物）			228,11

全ての建築物の合計			
建築面積の総合計			3254,81
申請部分の建築面積の総合計			293,19
申請以外の部分の建築面積の総合計			2961,62
延べ面積の総合計			4222,73
申請部分の床面積の総合計			572,06
申請以外の部分の床面積の総合計			3650,67
開放部分（※）の床面積の総合計			102,78
開放部分（※）を除いた延べ面積の総合計			4119,95

外部仕上表			
屋外ステップ	モルタル金コテ押えt30	勾配屋根	石州瓦葺き(来持色)
巾木	コンクリート打放し(B種)+複層仕上塗材E	陸屋根	アスファルト防水 屋根保護防水密着断熱工法(AI-1)
外壁1	コンクリート打放し(B種)+複層仕上塗材E	庇	塗膜防水(X-2)
外壁2	ECPt60+複層仕上塗材E	軒裏(RC)	コンクリート打ち放し(A種)素地

内部仕上表(北校舎増築)

階	室名	床高	床	巾木	壁			天井	廻り縁	天井高	室名札	カーテンボックス	備考	
					一般部	RC打放し部	掲示壁部							
1階	家庭科室		VS-Tt2,0	ビニル巾木	FKt6+EP-G	EP-G	ラフン合板t5.5 掲示クロス	掲示クロス	GB-P(ランダム)t9.5	2,800	持出	○	曲面スライダ-白板、SUS手洗い、コーナーガード、TK-03掃除用具入TK-04戸棚、TK-05戸棚、TK-06戸棚、配管バック、教師用調理台(1台)生徒用調理台(6台)、床下点検口(蓋モルタル充填・鍵付き)	
	家庭科準備室	-400	C+T+鋼製床組+構造用合板t12+PW-St12	H=100	W-1(i)、W-2、W-4(天井裏)	W-7	C+W(45×200303縦横)	学校用箇仕切り	SF					塩ビ 目透かし
	図工室		複合フローリングt15(直貼)	(手洗い)VS-Nt2,0	木製(杉)UC	FKt6+EP-G	EP-G	ラフン合板t5.5 掲示クロス	掲示クロス	GB-P(ランダム)t9.5	2,800	平付	○	曲面スライダ-黒板、SUS手洗い、コーナーガード、TK-03掃除用具入、TK-09生徒用ロッカー、TK-10作業台、TK-11戸棚SUS床見切り
	図工準備室	-12	C+T+セルフレベリングt10	C+M+T	H=100	W-1(i)、W-2、W-4(天井裏)	W-7	W-1	学校用箇仕切り	SF+GWt100敷込み				
2階	音楽室		複合フローリングt15(直貼)	(手洗い)VS-Nt2,0	木製(杉)UC	有孔シナ合板t5.5UC(寒冷紗裏貼り)		ラフン合板t5.5 掲示クロス	GB-Rt9.5,DRt9.0	2,800	平付	○	曲面スライダ-白板、SUS手洗い、木製コーナーガード、ピクチャーレールTK-03掃除用具入SUS床見切り、窓手すりHR-3	
	音楽準備室	-25	C+T+セルフレベリングt10	C+M+T	H=100	W-5(i)+W-9、C+W-9、C+PFt25+W-9、W-10、W-4(天井裏)	W-7	C+PFt25+W-9	SF+GWt100敷込み					塩ビ 目透かし
	前室	-12	C+T+セルフレベリングt10		ビニル巾木	FKt6+EP-G	EP-G			GB-Dt9.5	2,800	平付	○	TK-14楽器棚、TK-15楽器棚窓手すりHR-4
共通	廊下2、3		VSt2,0	ビニル巾木	FKt6+EP-G	EP-G	掲示クロス	掲示クロス	GB-Dt9.5	2,800	持出	○	EXP,Jカバー コーナーガード、窓手すりHR-4	
	階段	-12	C+T+セルフレベリングt10	H=100	W-2、W-5、W-6、W-4(天井裏)	W-7	学校用箇仕切り	SF(廊下3はSF+GWt100敷込み)	SF					廊下2 一部2,500 廊下3 一部2,595
	教材庫1、2		VSt2,0	ビニル巾木	FKt6+EP-G	EP-G	ラフン合板t5.5 掲示クロス	掲示クロス	GB-Dt9.5	2,800	平付	○	ビニル製手すりHR-2 階段ノンスリップ、注意喚起タイル300角 手すり壁笠木	
	PS、EPS	-30	C+M+T	H=100	W-1、W-2	W-7	W-1、W-2	SF+GWt100敷込み	SF					教材庫1 2,800 教材庫2 2,500
	-12	C+T+セルフレベリングt10		素地	素地			打放し(B種)					屋内消火栓用開口補強	
	-12	C+T		素地	素地			C						

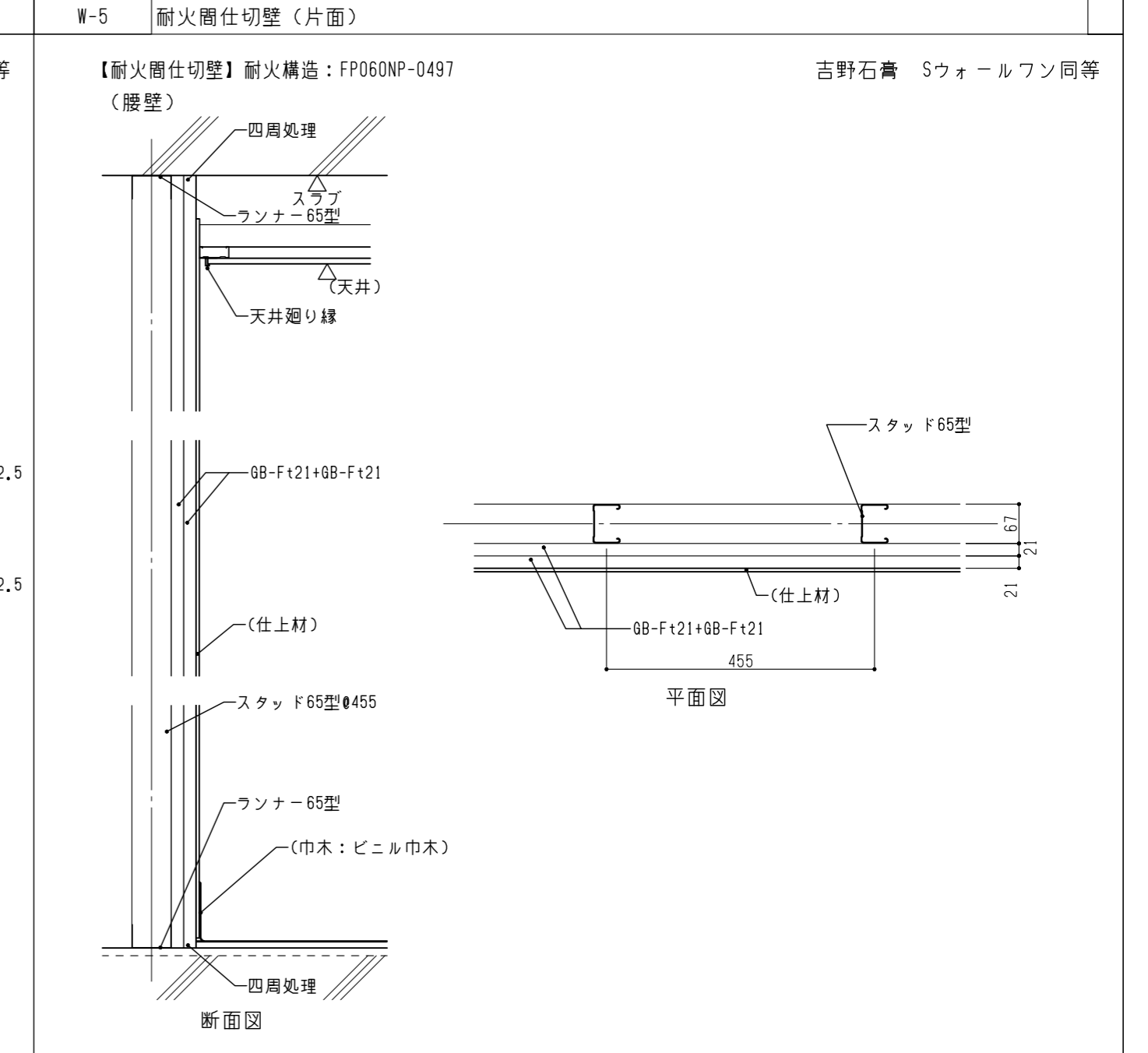
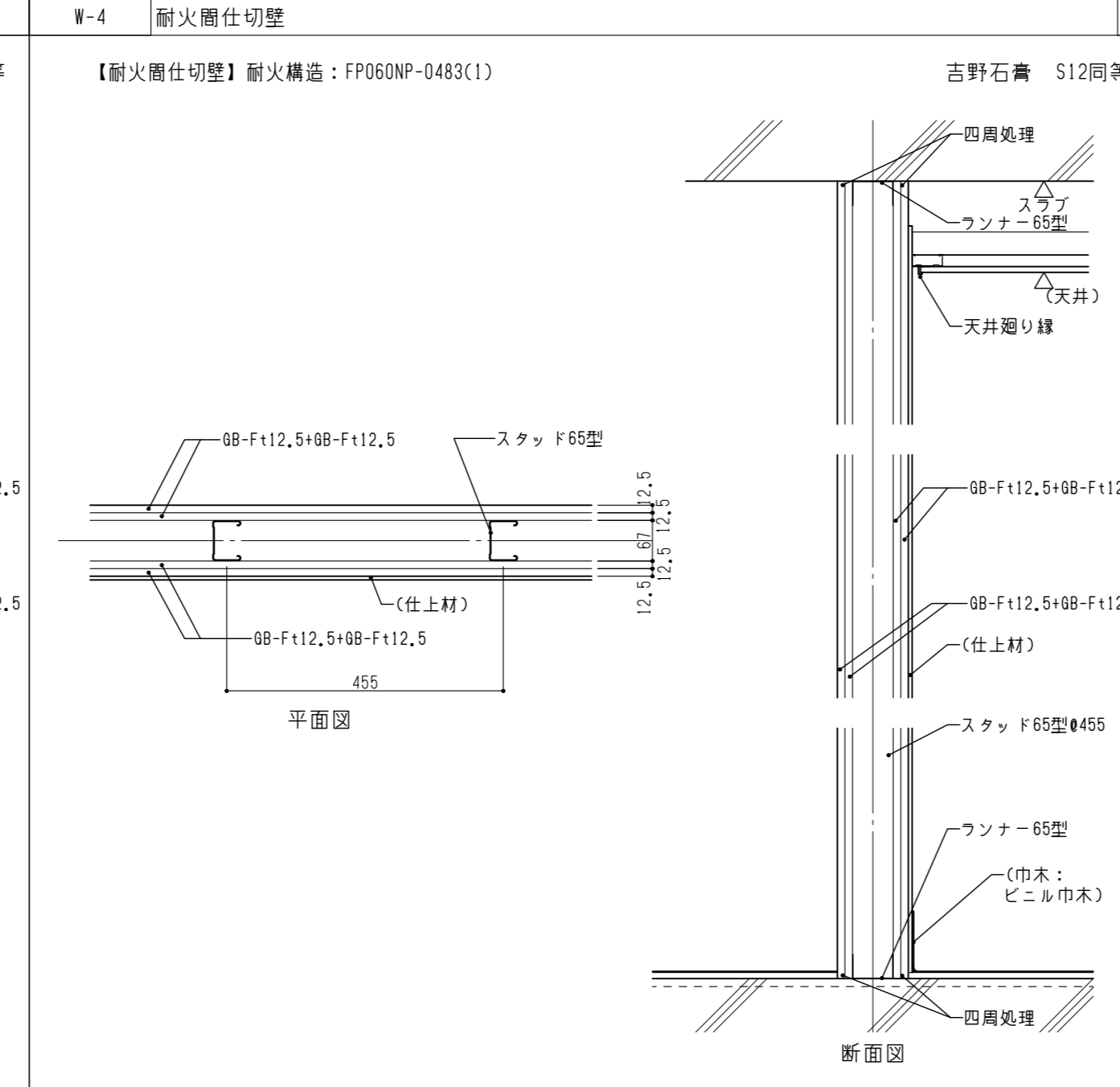
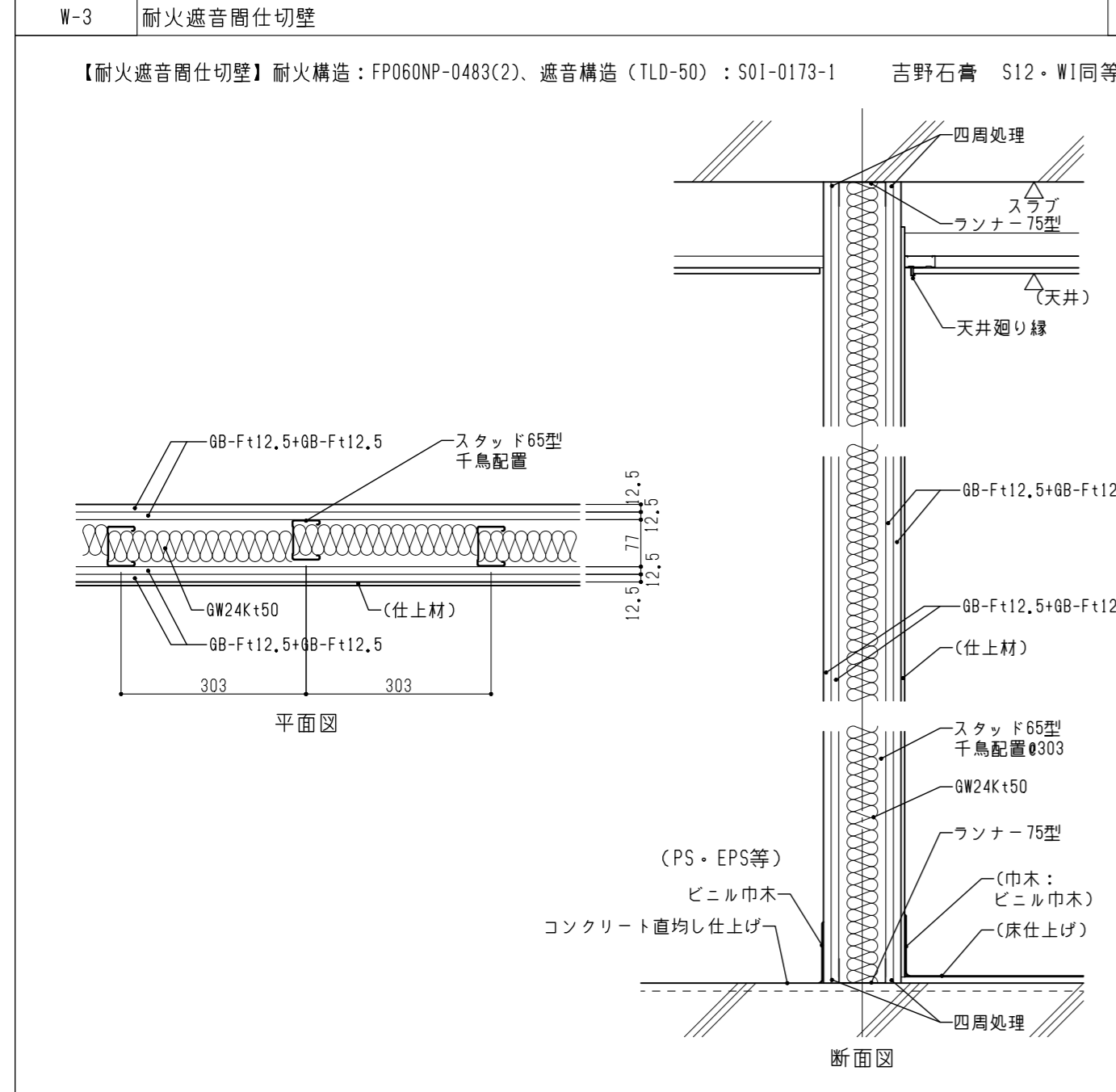
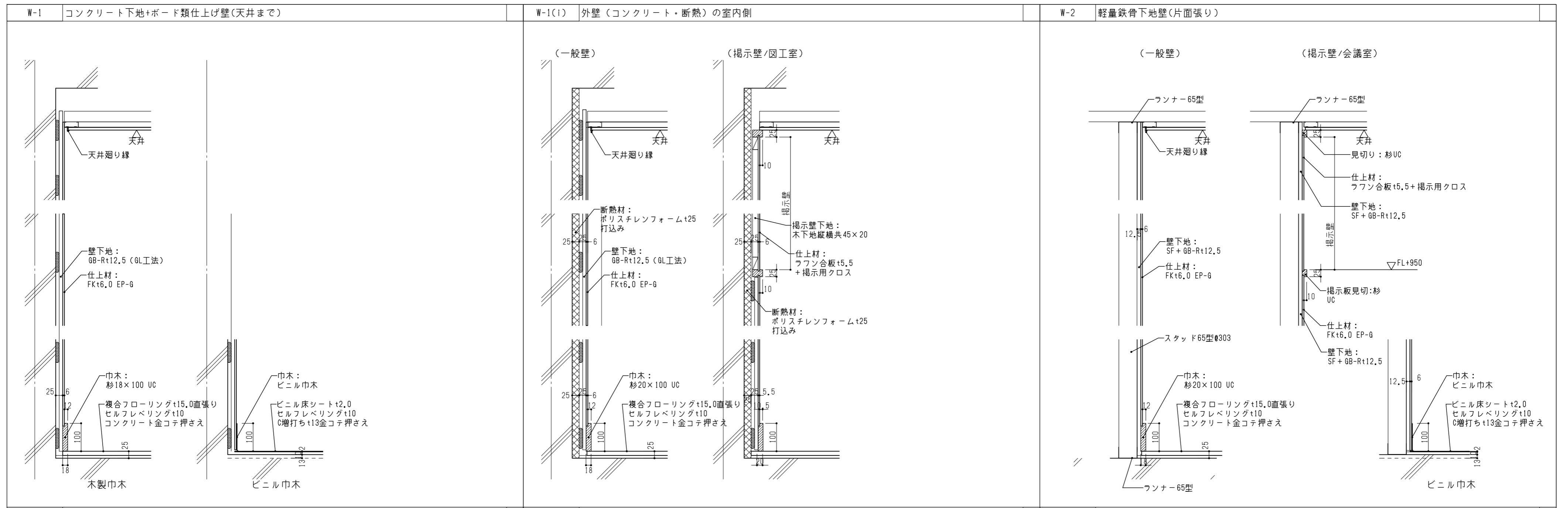
内部仕上表(既存校舎ピロティ増築)

改修前	改修後	床高	床	巾木	壁	天井	廻り縁	天井高	室名札	カーテンボックス	備考
改修前	ピロティ(屋外)		(犬走)W+T 目地切【存置】 (犬走)C【存置】		(壁・柱)アクリルリシン吹付【存置】 C【存置】	(梁)アクリルリシン吹付【一部撤去】	(軒天)FKt6.0 VP【撤去】 (軒天)SF(屋外用)【撤去】				
改修後	会議室	-25	複合フローリングt15(直貼) C+T+セルフレベリングt10	木製(杉)UC H=100	FKt6+EP-G W-1、W-2、W-5、W-4	ラフン合板t5.5 掲示クロス W-2、W-4	掲示クロス 学校用箇仕切り	GB-P(ランダム)t9.5 SF+GWt100敷込み	持出	○	曲面スライダ-白板、映写スクリーン、コーナーガード TK-01戸棚、TK-02児童用ロッカー、TK-03掃除用具入、UK-01ミニキッチン ※一時的に、特別支援教室として使用する
	廊下1	-12	VSt2,0 C+T+セルフレベリングt10	ビニル巾木 H=100	FKt6+EP-G W-1、W-2、W-4	掲示クロス 学校用箇仕切り	掲示クロス	GB-Dt9.5 SF	2,500		コーナーガード

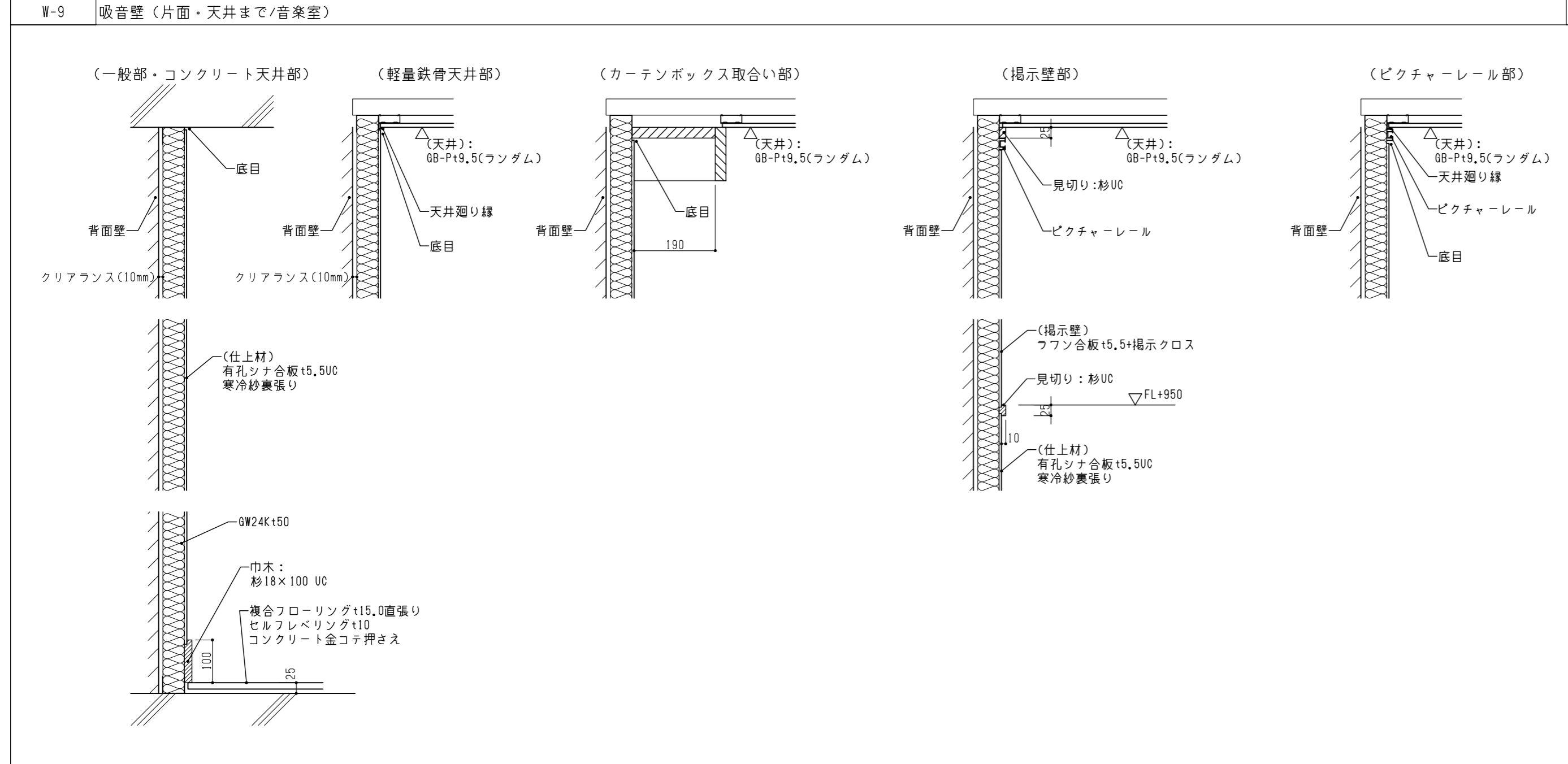
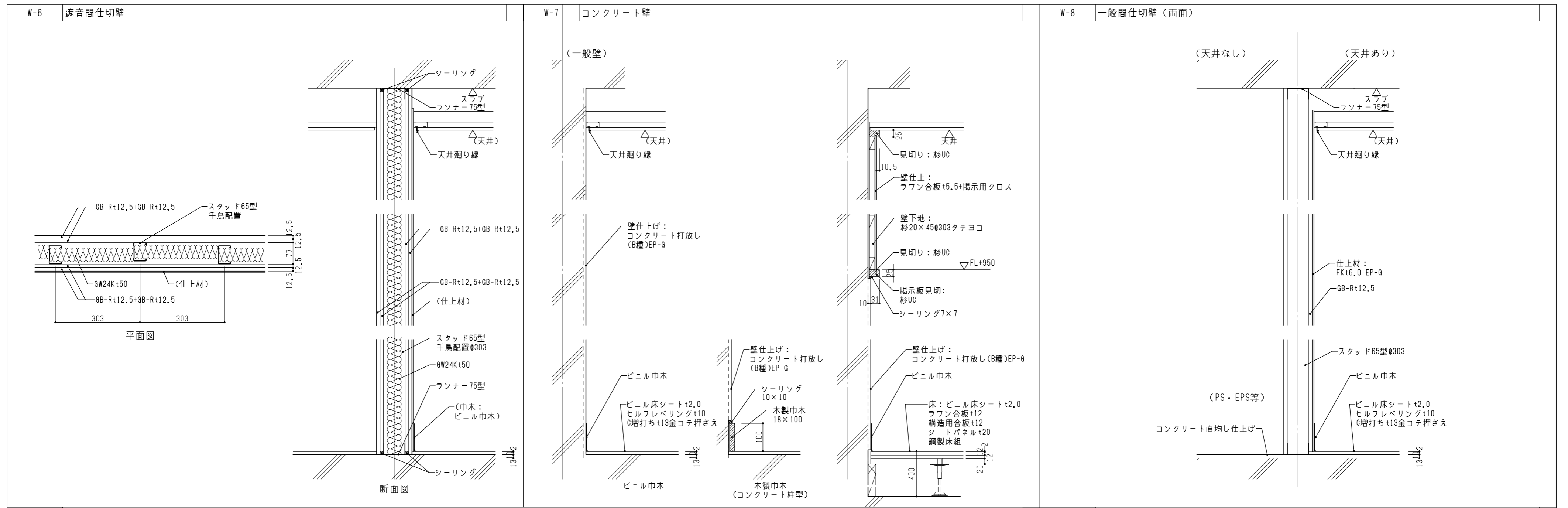
特記事項

工法・材料記号			壁下地記号				内装材料(不燃・準不燃材料)認定番号		備考
C	コンクリート	VS	長尺ビニル床シート	W-1	【外壁(コンクリート)の室内側】 C+GB-Rt12.5(GL工法)(天井まで)	W-5	【耐火間仕切壁(片面)】耐火構造:FPO60NP-0497 SF+GB-Ft21.0+GB-Ft21.0(片面張り・スラブまで) ※末尾(i)は、吸音材GW 24kg/m <sup>2</sup> t50充填	<b>不燃材料</b> ・繊維強化セメント板(フレキシブル板) ◎繊維強化セメント板(けい酸カルシウム板(タイプ2)) ・化粧繊維強化セメント板(化粧フレキシブル板) ・化粧繊維強化セメント板(化粧けい酸カルシウム板(タイプ2)) ◎せっこうボード ㉞◎12.5・15 ◎強化せっこうボード ㉞◎12.5・15 ◎21 ・化粧せっこうボード ㉞ 9.5(不燃せっこう積層板) ・化粧せっこうボード ㉞ 12.5 ◎ロックウール化粧吸音板 ・ロックウール保温材、吸音材 ・ロックウールガラスクロス張り ・グラスウール保温材、吸音材 ・グラスウールガラスクロス張り ・吹付けロックウール ・化粧せっこう吸音ボード ㉞9.5 ・石州瓦 ・ <b>準不燃材料</b> ◎せっこうボード ㉞9.5 ◎化粧せっこうボード ㉞9.5 ◎吸音用めなみきせっこうボード ㉞9.5 ・普通木片セメント板 ・硬質木片セメント板 ・木毛セメント板 ・準不燃処理木材	・仕上表の記載について 1. 表記中、上段は仕上げを示し、下段は下地を示す。 2. 床高の表記中、上段は仕上げレベルを示し、特記なき限りFL±0とする。 3. 床高の表記中、下段はFLからのスラブ下がりを示す。 ・内装材料は全てF☆☆☆☆とする。
M	モルタル	VS-N	長尺ビニル床シート(防滑)	W-1(i)	【外壁(コンクリート・断熱)の室内側】 C+PF保温板t25打込み(スラブまで)+GB-Rt12.5(GL工法)(天井まで) ※断熱材は、家具裏、PS内、天井裏、家庭科室床下、小屋裏の外壁室内側面にも設ける	W-6	【遮音間仕切壁】 SF(千鳥配置)+GB-Rt12.5+GB-Rt12.5(両面・スラブまで) 吸音材GW 24kg/m <sup>2</sup> t50充填		
ECP	押出成形セメント板	VS-T	長尺ビニル床シート (消臭・防滑・抗菌)	W-2	【軽量鉄骨下地壁(片面)】 SF+GB-Rt12.5(天井まで)	W-7	【コンクリート壁】 C+増打ちt10 打ち放しB種		
SF	建築用鋼製下地材(壁、天井)			W-2(i)	【外壁(押出成形セメント板・断熱)の室内側】 EOP+UFt25吹付け(スラブまで)+SF+GB-Rt12.5(天井まで)	W-8	【一般間仕切壁(両面)】 SF+GB-Rt12.5(両面張り・天井まで)		
AL	アルミニウム			W-3	【耐火遮音間仕切壁】 耐火構造:FPO60NP-0483(2)、遮音構造(TLD-50):S01-0173-1 SF(千鳥配置)+GB-Ft12.5+GB-Ft12.5(両面・スラブまで) 吸音材GW 24kg/m <sup>2</sup> t50充填	W-9	【吸音壁(片面)】 SF(LGS50型) GW24Kt50充填(天井まで)		
SUS	ステンレス	GB-R	せっこうボード	W-4	【耐火間仕切壁(両面)】耐火構造:FPO60NP-0483(1) SF+GB-Ft12.5+GB-Ft12.5(両面張り・スラブまで)	W-10	【吸音間仕切壁(両面)】 SF(LGS50型) GW24Kt50充填(天井まで)		
W	木造下地	GB-S	防水せっこうボード						
T	金コテ仕上	GB-F	強化せっこうボード						
F	刷毛引き仕上	GB-D	化粧せっこうボード						
GW	グラスウール24K	GB-P	吸音用孔あきせっこうボード						
PF	ポリスチレンフォーム	GB-NC	不燃積層せっこうボード(化粧)						
UF	硬質ウレタンフォーム	FK	けい酸カルシウム板						
EP-G	つや有り合成樹脂 エマルジョンペイント	FK-C	化粧けい酸カルシウム板						
UC	ウレタン樹脂ワニス	DR	ロックウール化粧吸音板						
		PW	合板						
		PW-S	耐水合板						

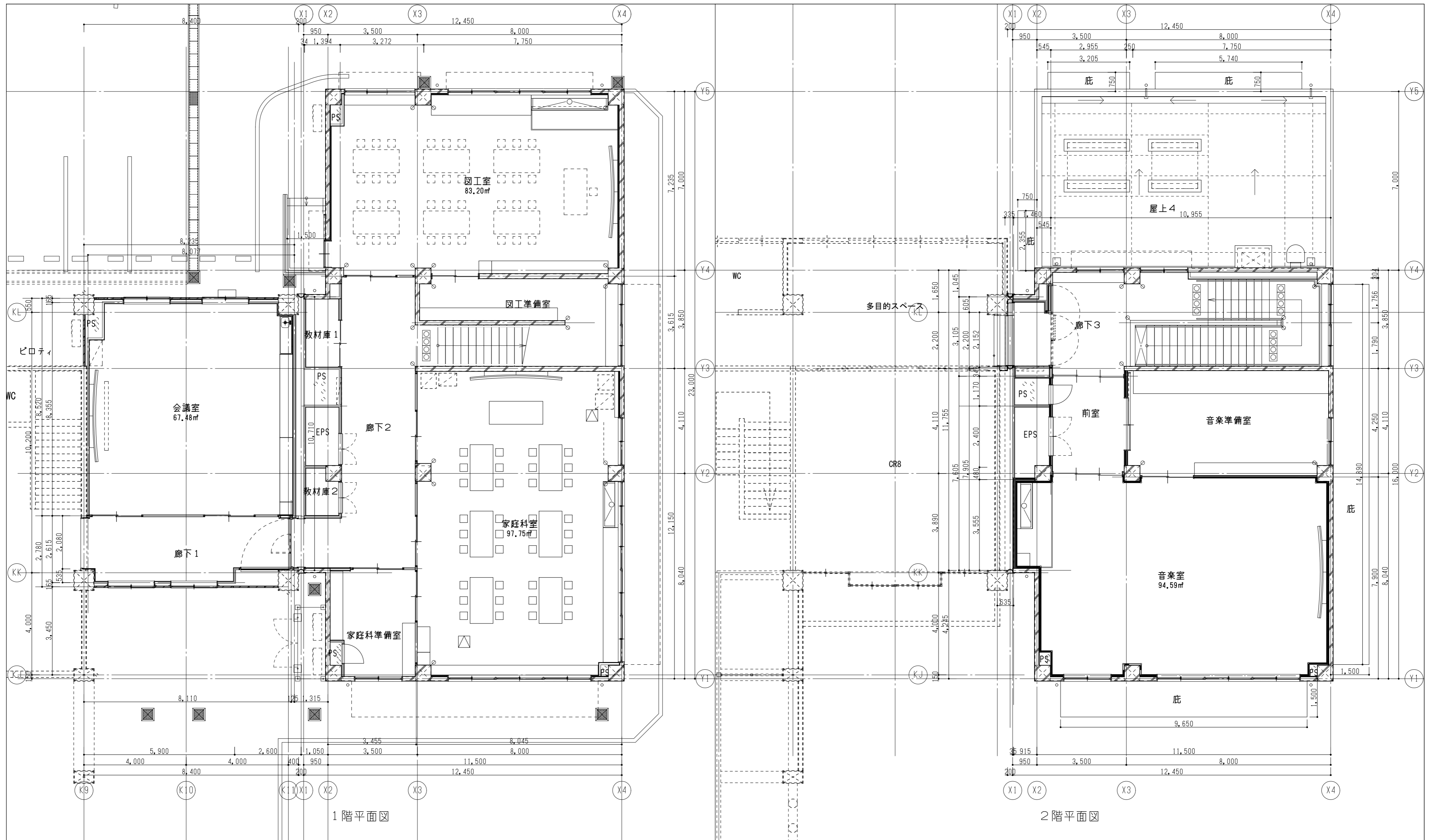
図面番号	工事名	図面種別	縮尺	設計・年月	出雲市教育委員会教育部教育施設課	NAK 有限会社ナック建築事務所 鳥取県知事登録第(8)1817号 一級建築士 第304913号 東本 貞弘
A-016	長浜小学校東校舎改築(新北校舎建設)建築工事	仕上表	(A2)- (A3)70%縮小	R8.2		



図面番号	工事名	図面種別	縮尺	設計・年月	出雲市教育委員会教育部教育施設課	NAK 有限会社ナック建築事務所
A-017	長浜小学校東校舎改築(新北校舎建設)建築工事	壁仕様リスト(1)	(A2) 1/10 (A3) 70.7%縮小	R8.2		高橋県知事登録第(8)1817号 一級建築士 第304913号 東本 貴弘



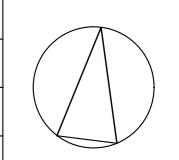
図面番号	工事名	図面種別	縮尺	設計・年月
A-018	長浜小学校東校舎改築 (新北校舎建設) 建築工事	壁仕様リスト (2)	(A2) 1/10 (A3) 70.7%縮小	R8.2




凡例


RD-1	自在ドレン 軒樋落とし口 樹脂製φ75	軒樋 特記なき限りVP
RD-2	横引きドレン 鋳鉄製φ100	雪止め瓦
OF	オーバーフロー管 SUSφ32 既製品	丸環 SUS
○	堅樋 特記なき限りVP100	

方位

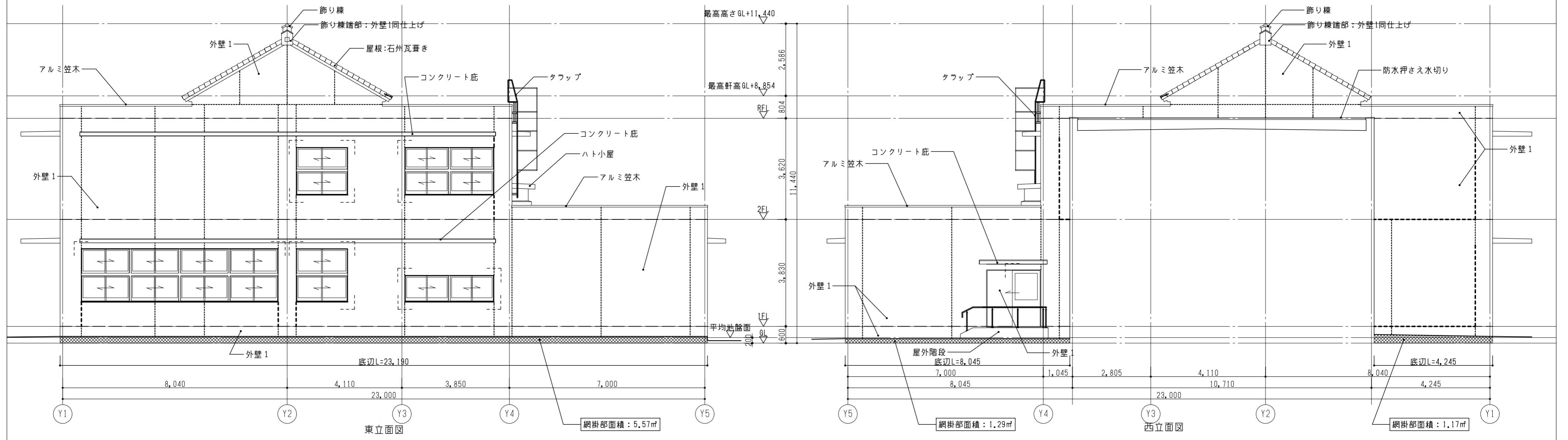
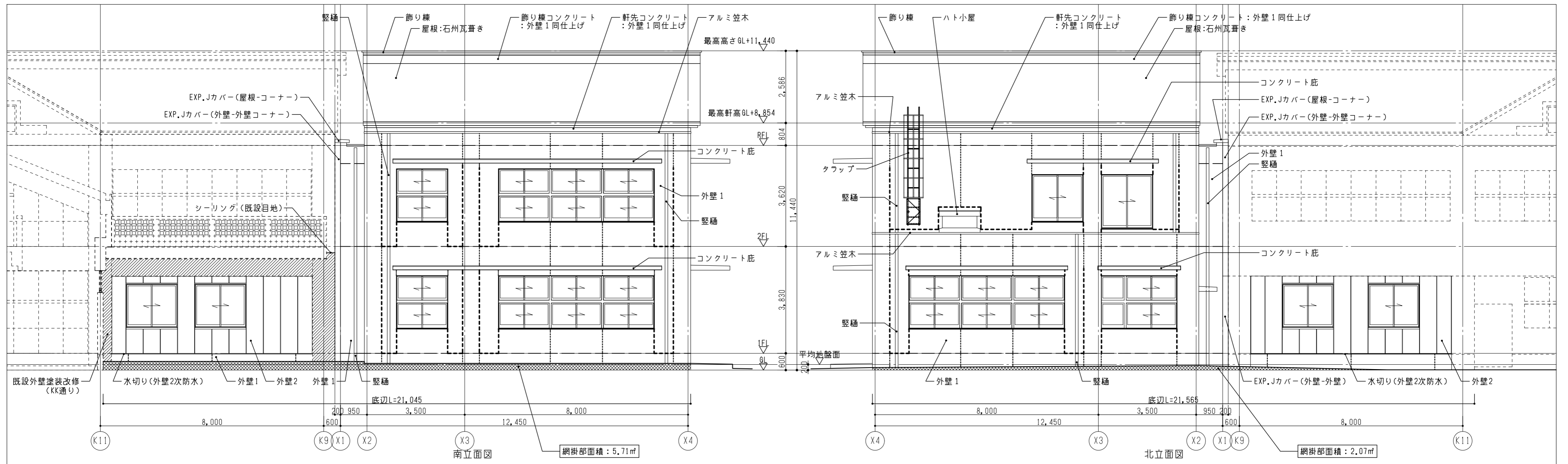


図面番号	工事名	図面種別	縮尺	設計・年月
A-019	長浜小学校東校舎改築（新北校舎建設）建築工事	各階平面図	(A2) 1/100 (A3) 70.7%縮小	R8.2

 出雲市教育委員会教育部教育施設課

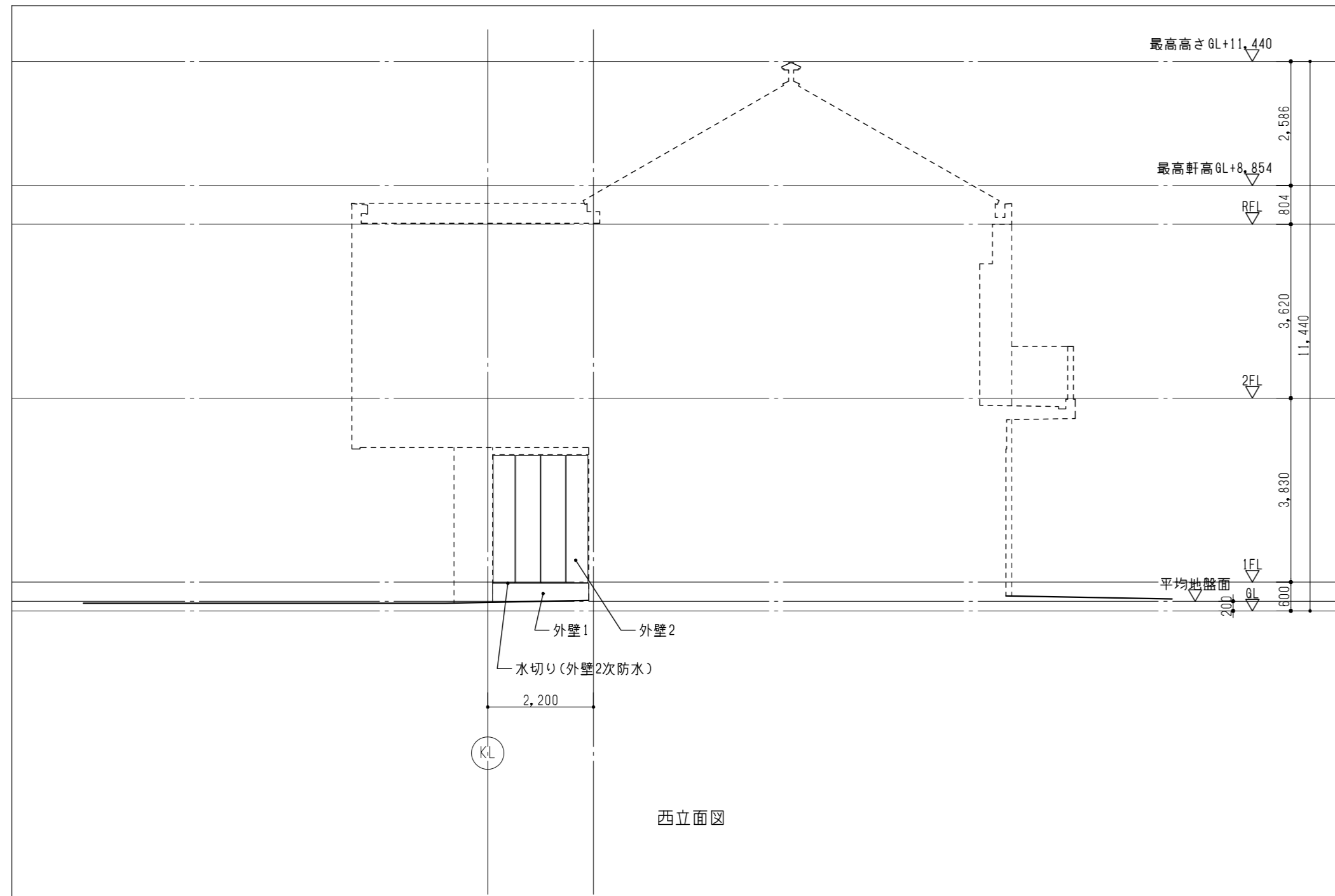
 **NAK** 有限会社ナック建築事務所  
鳥根風知事登録第(8)1817号  
 一級建築士 第304913号 東本 貴弘





<b>■凡例</b> 化粧目地 ・15×15程度 ・シーリング (PU-2) 打継ぎ目地 ・20×20程度 ・シーリング (PU-2)		構造スリット目地 (耐火) ・垂直目地W=35、水平目地W=15 ・全貫通 窓開口補強		外壁1 コンクリート打放し(B種)の上、 複層塗材E 外壁2 ECP t60の上、複層塗材E		既設外壁塗装改修 既設塗膜除去 (水洗い工法) : コンクリート打放し下地アクリルリシン吹付仕上 新設 : 下地調整塗材のうえ複層塗材E		<b>■平均地盤面の算定</b> $\Sigma$ 底辺L = 21,045 + 21,565 + 23,190 + 8,045 + 4,245 = 78,090m $\Sigma$ 網掛部面積 = 5.71 + 2.07 + 5.57 + 1.29 + 1.17 = 15.81㎡ $\Sigma$ 網掛部面積 / $\Sigma$ 底辺L = 15.81 / 78.090 = 0.2024m → 0.20m 平均地盤面 = 設計0L + 0.20 = 1.99 + 0.20 = 2.19	
---	--	--	--	--	--	--	--	---	--

図面番号	工事名	図面種別	縮尺	設計・年月
A-021	長浜小学校東校舎改築 (新北校舎建設) 建築工事	立面図 (1)	(A2) 1/100 (A3) 70.7%縮小	R8.2

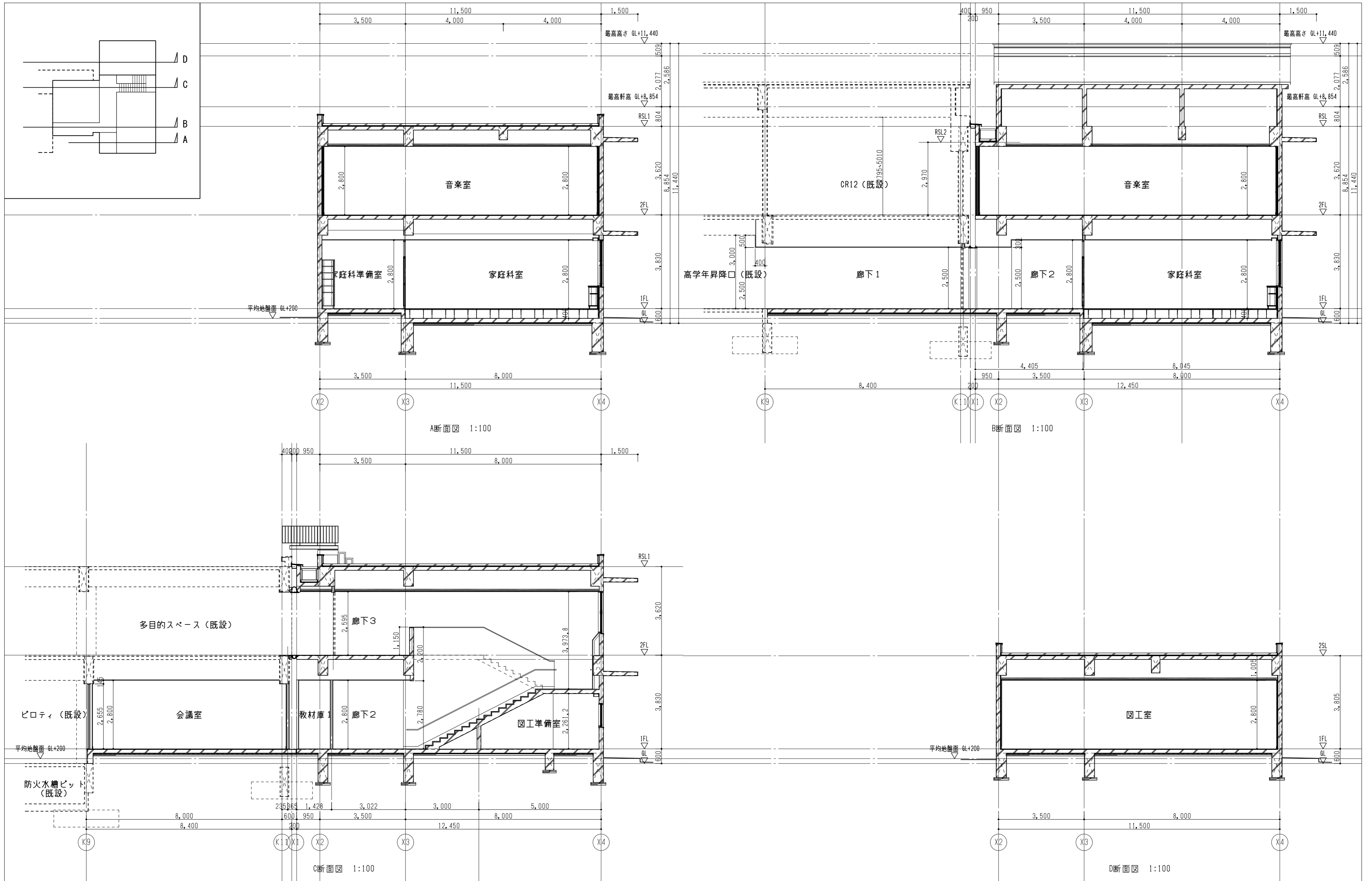


西立面図

■凡例

<p>化粧目地</p> <ul style="list-style-type: none"> <li>・15×15程度</li> <li>・シーリング (PU-2)</li> </ul>	<p>構造スリット目地 (耐火)</p> <ul style="list-style-type: none"> <li>・垂直目地W=35、水平目地W=15</li> <li>・全貫通</li> </ul>	<p>外壁1</p> <p>コンクリート打放し(B種)の上、 複層塗材E</p>
<p>打継ぎ目地</p> <ul style="list-style-type: none"> <li>・20×20程度</li> <li>・シーリング (PU-2)</li> </ul>	<p>窓開口補強</p>	<p>外壁2</p> <p>ECP t60の上、複層塗材E</p>

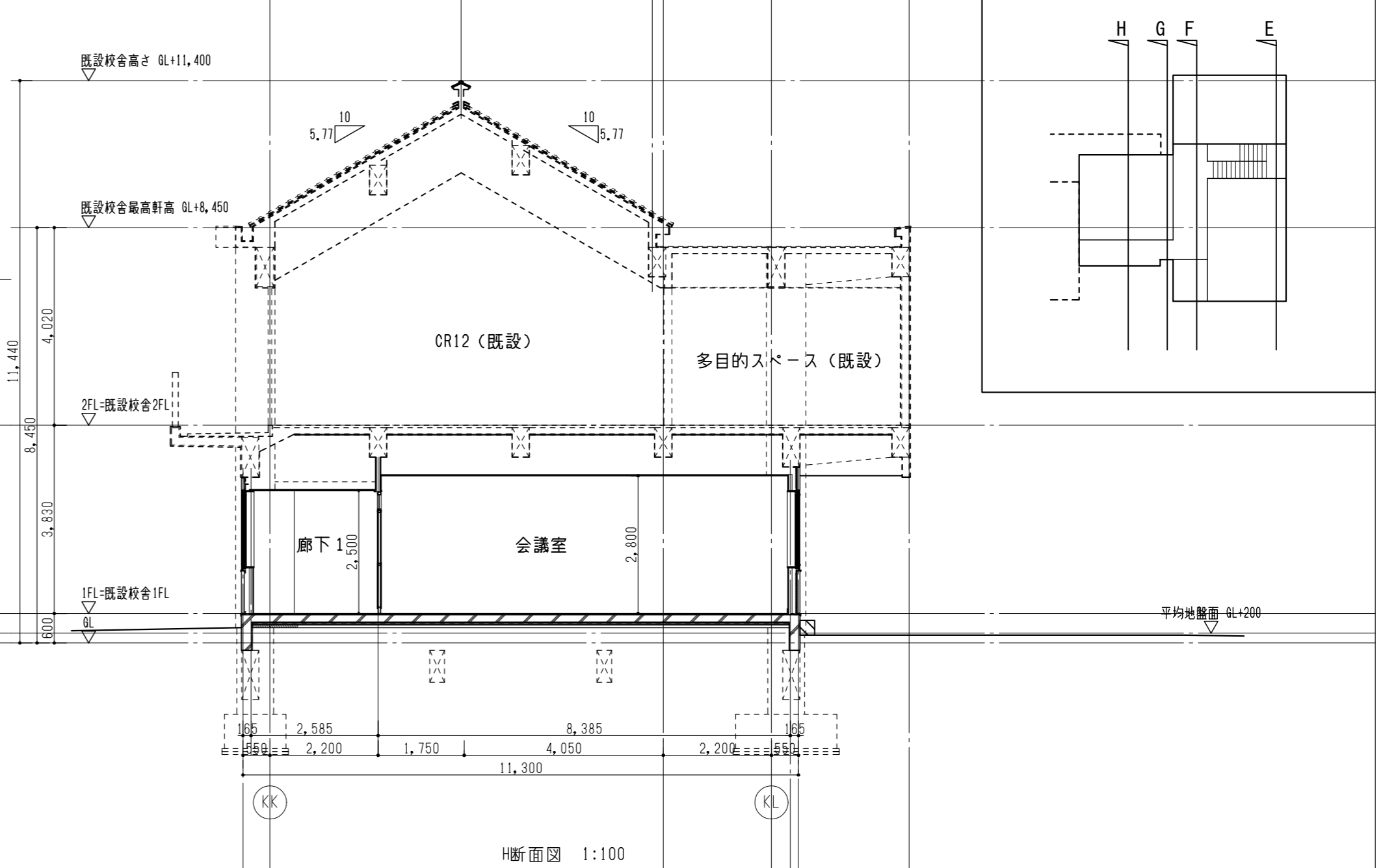
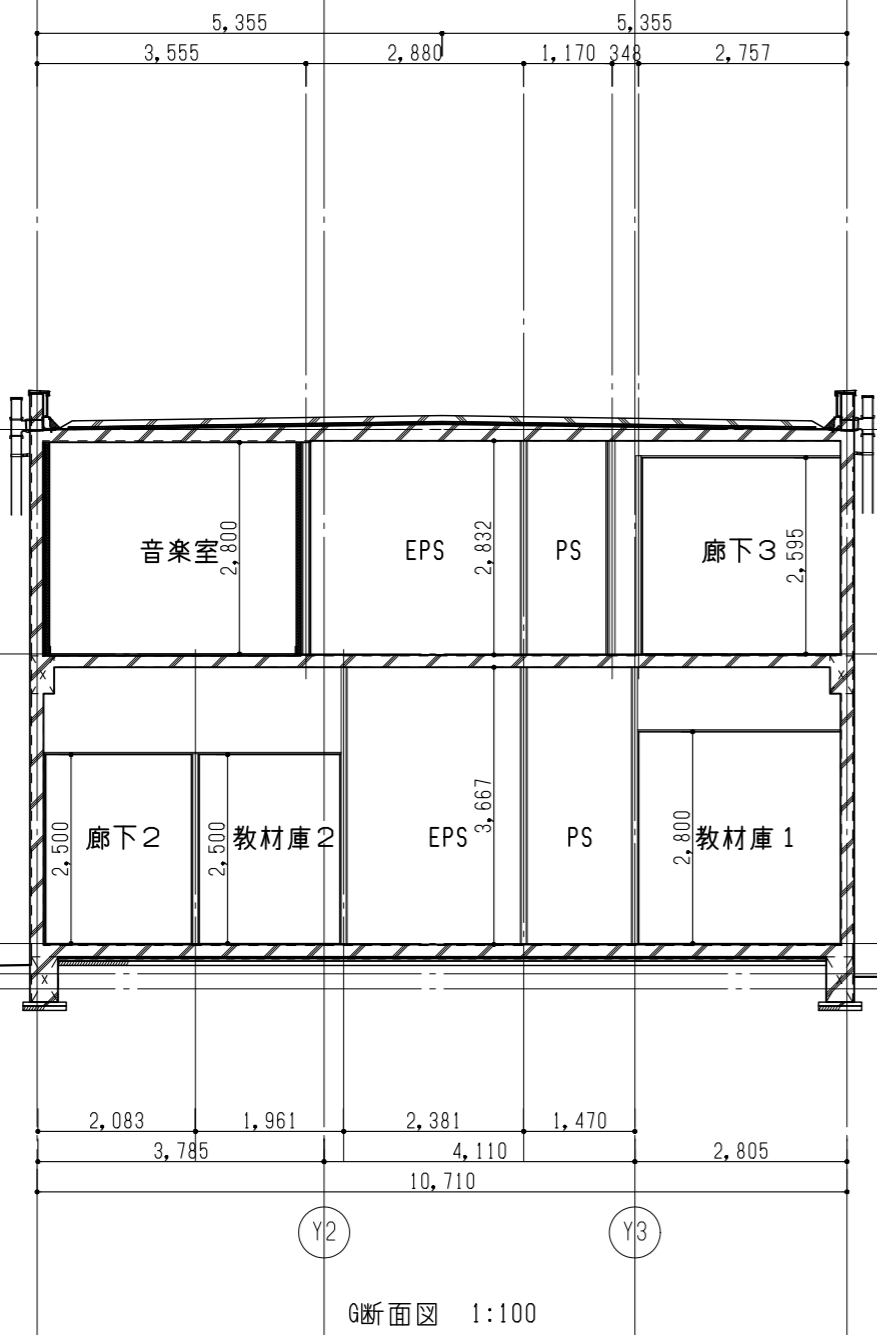
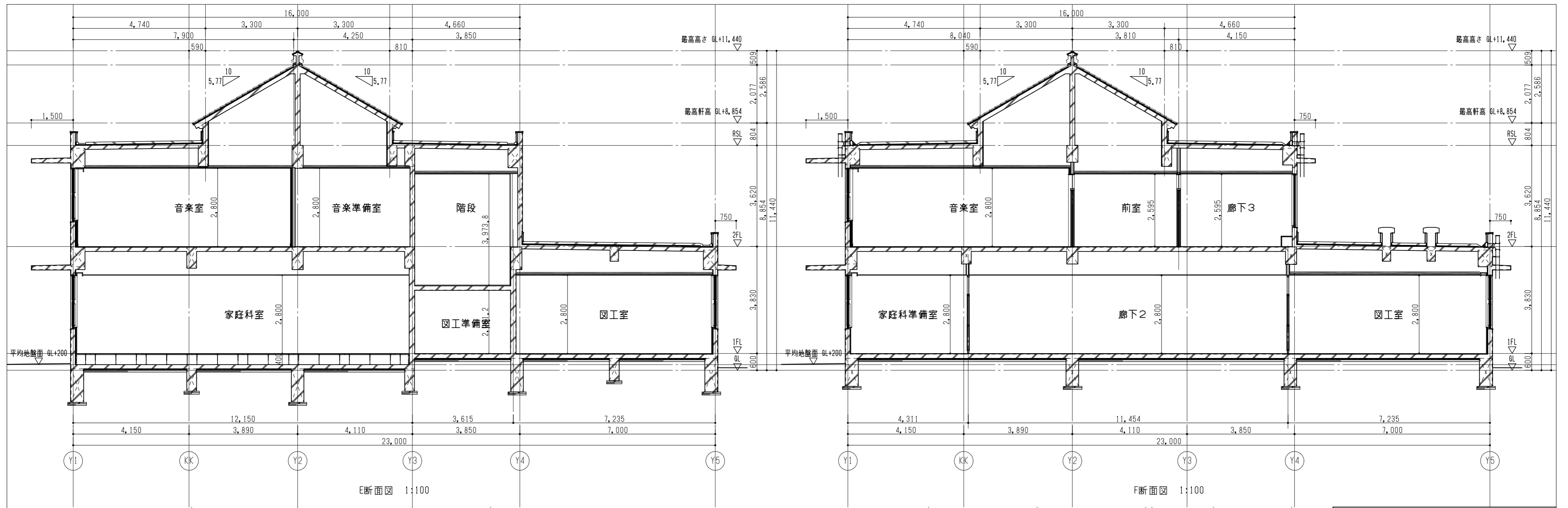
図面番号	工事名	図面種別	縮尺	設計・年月
A-022	長浜小学校東校舎改築 (新北校舎建設) 建築工事	立面図 (2)	(A2) 1/100 (A3) 70.7%縮小	R8.2



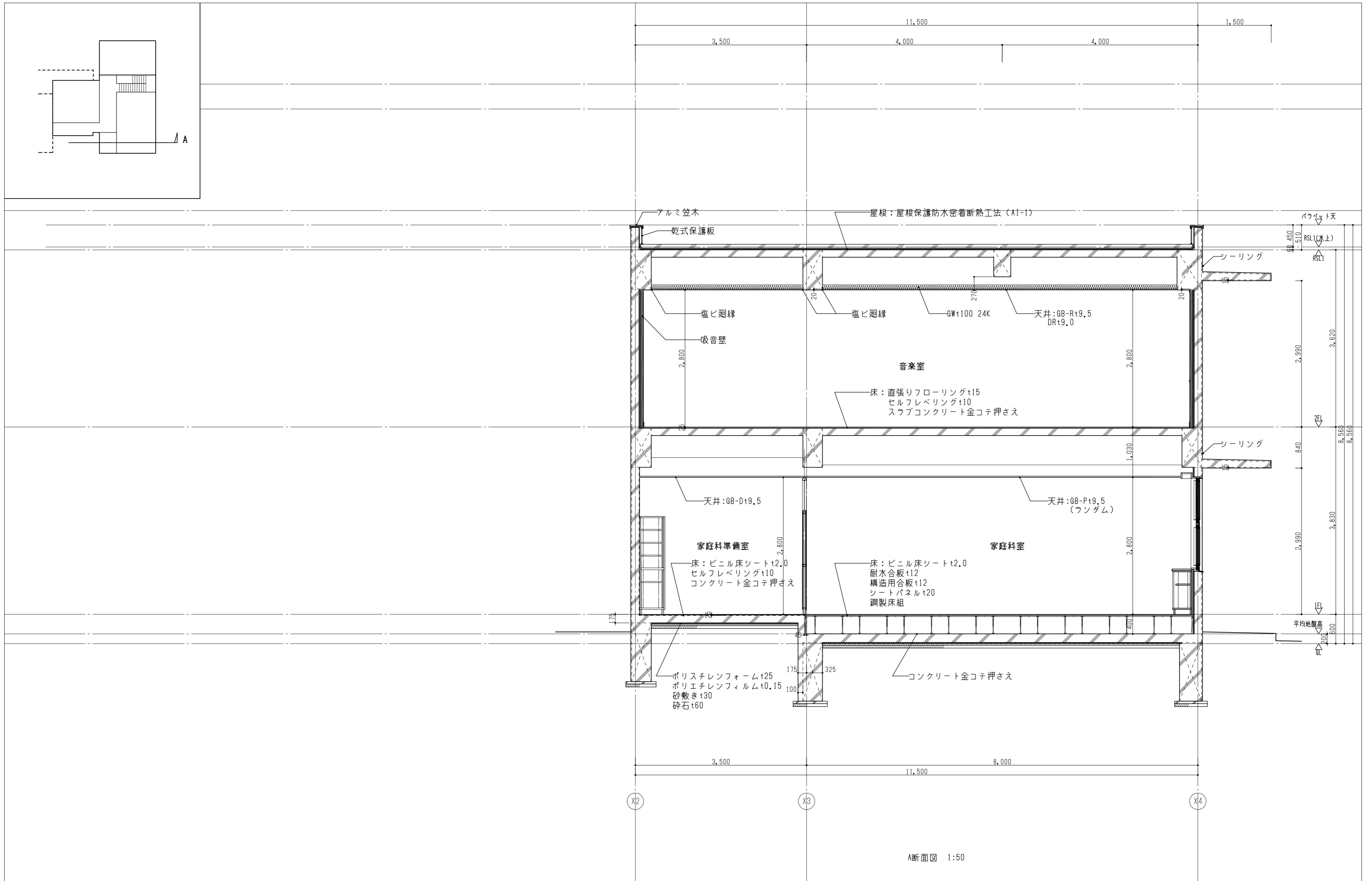
図面番号	工事名	図面種別	縮尺	設計・年月
A-023	長浜小学校東校舎改築（新北校舎建設）建築工事	断面図（1）	(A2) 1/100 (A3) 70.7%縮小	R8.2

出雲市教育委員会教育部教育施設課


NAK 有限会社ナック建築事務所  
鳥根県知事登録第(8)1817号  
 一級建築士 第304913号 東本 貴弘

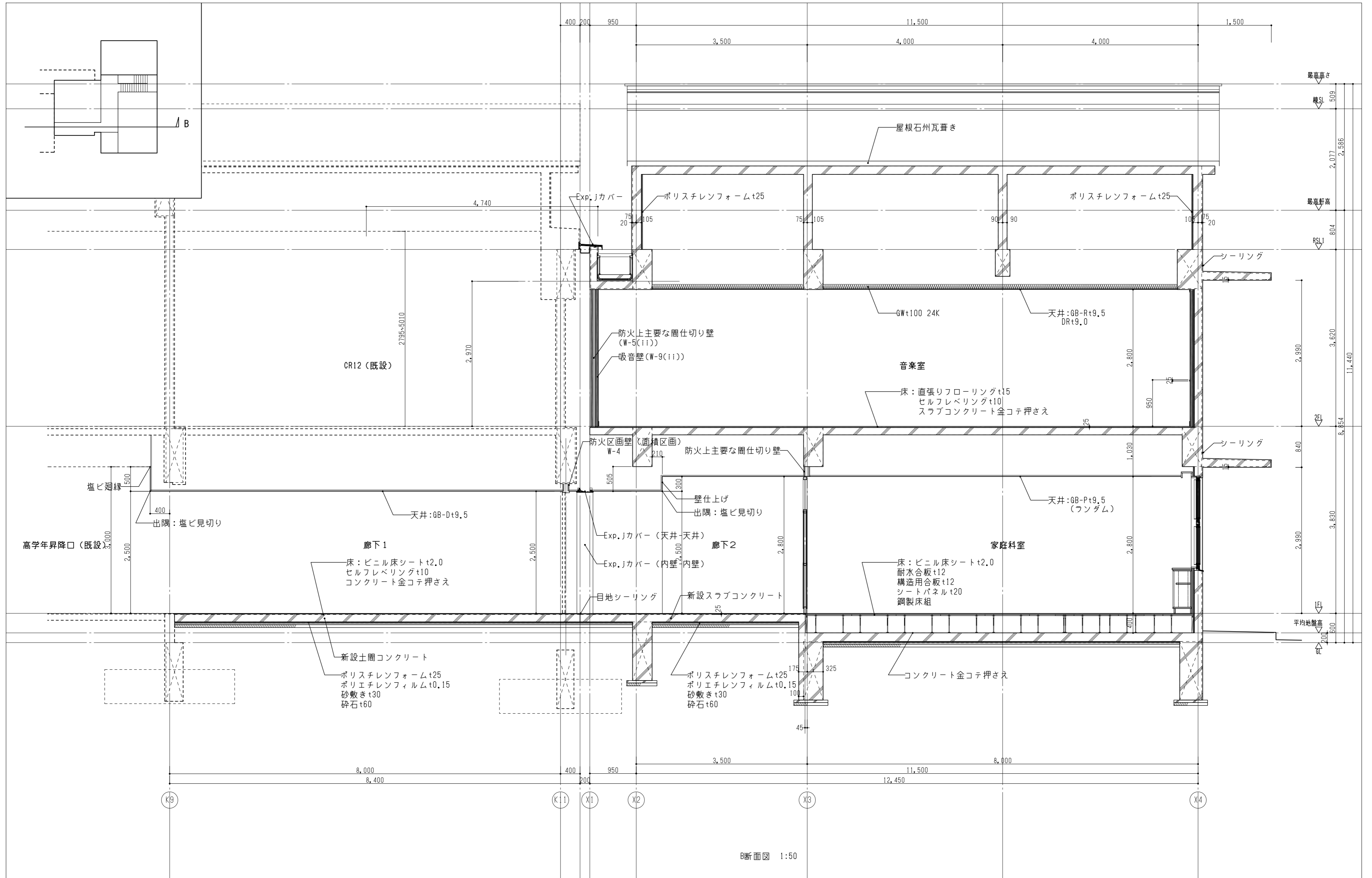


図面番号	工事名	図面種別	縮尺	設計・年月
A-024	長浜小学校東校舎改築（新北校舎建設）建築工事	断面図（2）	(A2) 1/100 (A3) 70.7%縮小	R8.2



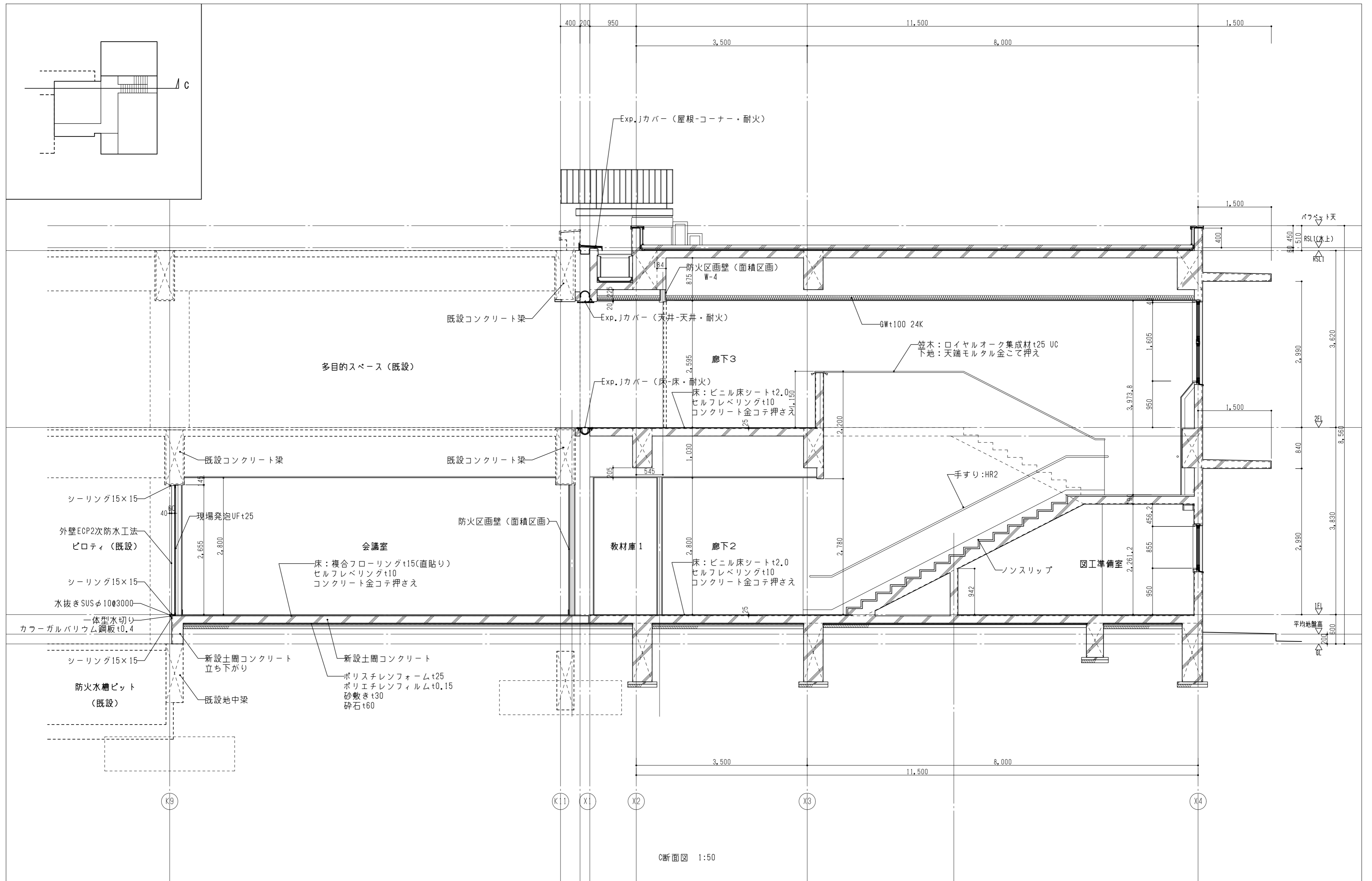
A断面図 1:50

図面番号	工事名	図面種別	縮尺	設計・年月	出雲市教育委員会教育部教育施設課		NAK 有限会社ナック建築事務所	
A-025	長浜小学校東校舎改築（新北校舎建設）建築工事	断面詳細図（1）	(A2) 1/50 (A3) 70.7%縮小	R8.2				



B断面図 1:50

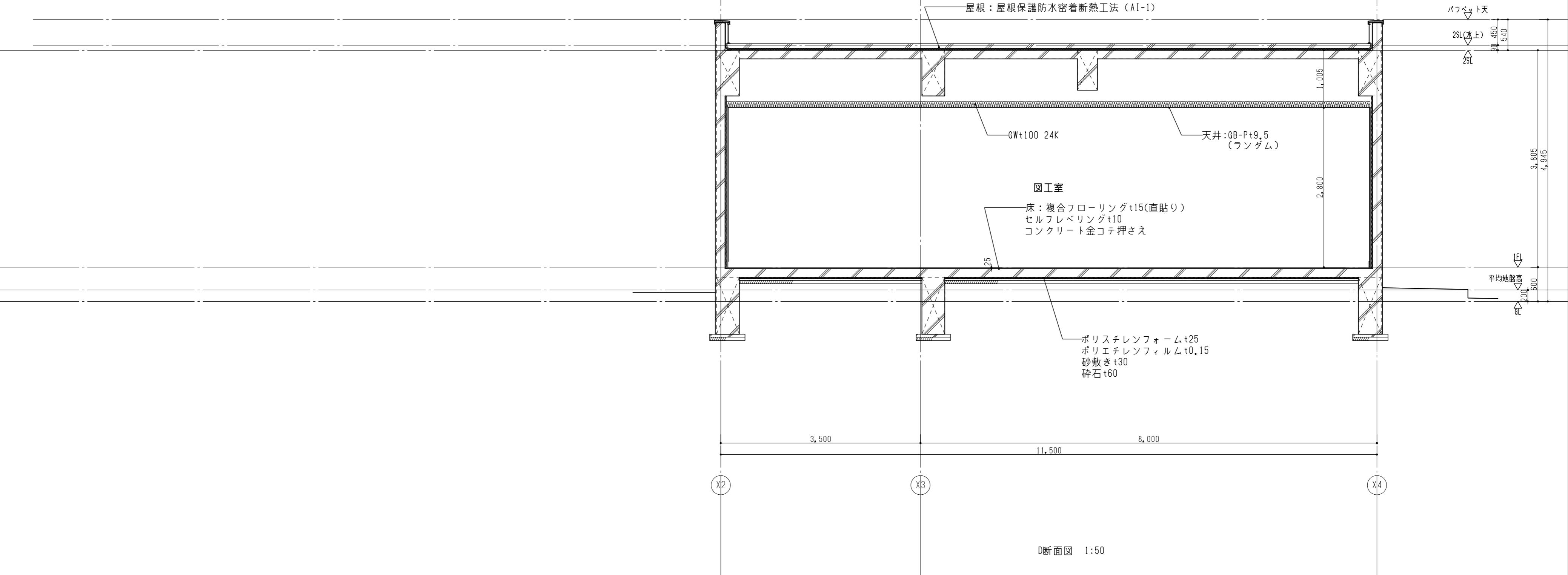
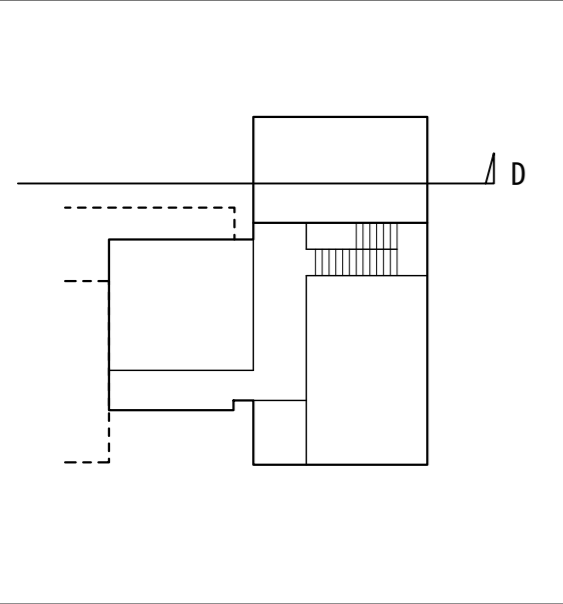
図面番号	工事名	図面種別	縮尺	設計・年月
A-026	長浜小学校東校舎改築（新北校舎建設）建築工事	断面詳細図（2）	(A2) 1/50 (A3) 70.7%縮小	R8.2



図面番号	工事名	図面種別	縮尺	設計・年月
A-027	長浜小学校東校舎改築（新北校舎建設）建築工事	断面詳細図（3）	(A2) 1/50 (A3) 70.7%縮小	R8.2

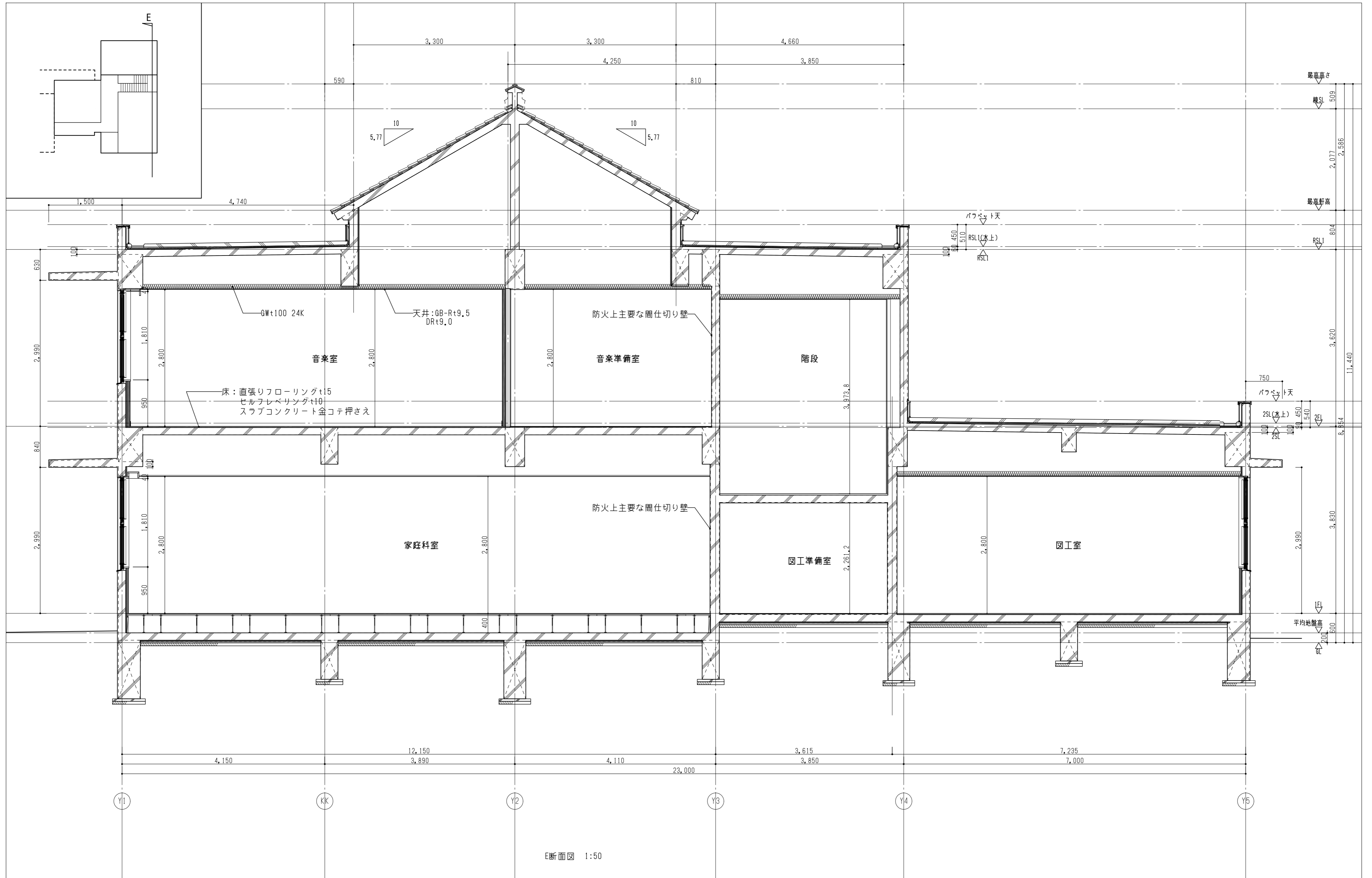
出雲市教育委員会教育部教育施設課

NAK 有限会社ナック建築事務所  
鳥取県知事登録第(8)1817号  
 一級建築士 第304913号 東本 貴弘



D断面図 1:50

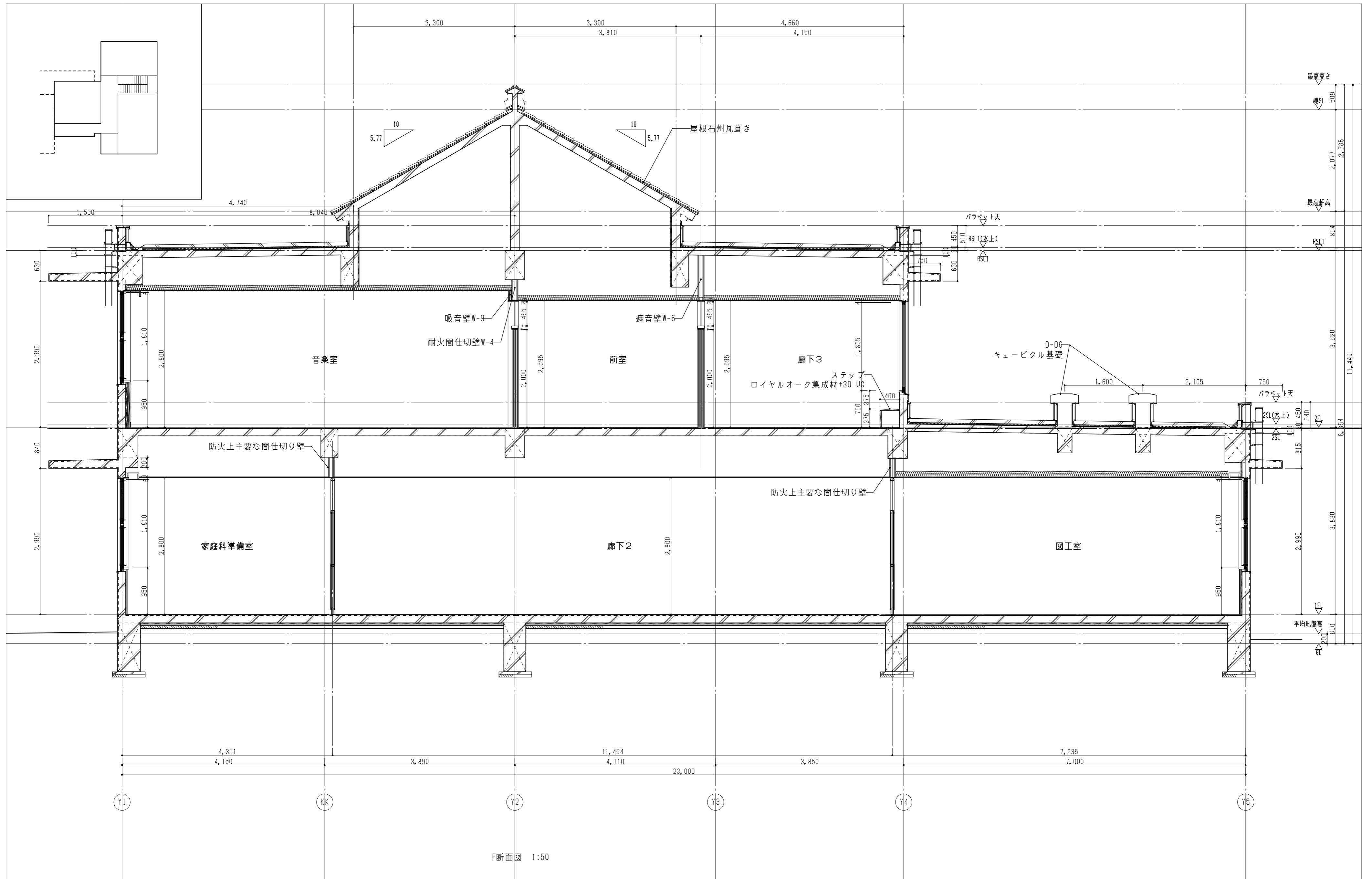
図面番号	工事名	図面種別	縮尺	設計・年月
A-028	長浜小学校東校舎改築（新北校舎建設）建築工事	断面詳細図（4）	(A2) 1/50 (A3) 70.7%縮小	R8.2



図面番号	工事名	図面種別	縮尺	設計・年月
A-029	長浜小学校東校舎改築（新北校舎建設）建築工事	断面詳細図（5）	(A2) 1/50 (A3) 70.7%縮小	R8.2

出雲市教育委員会教育部教育施設課

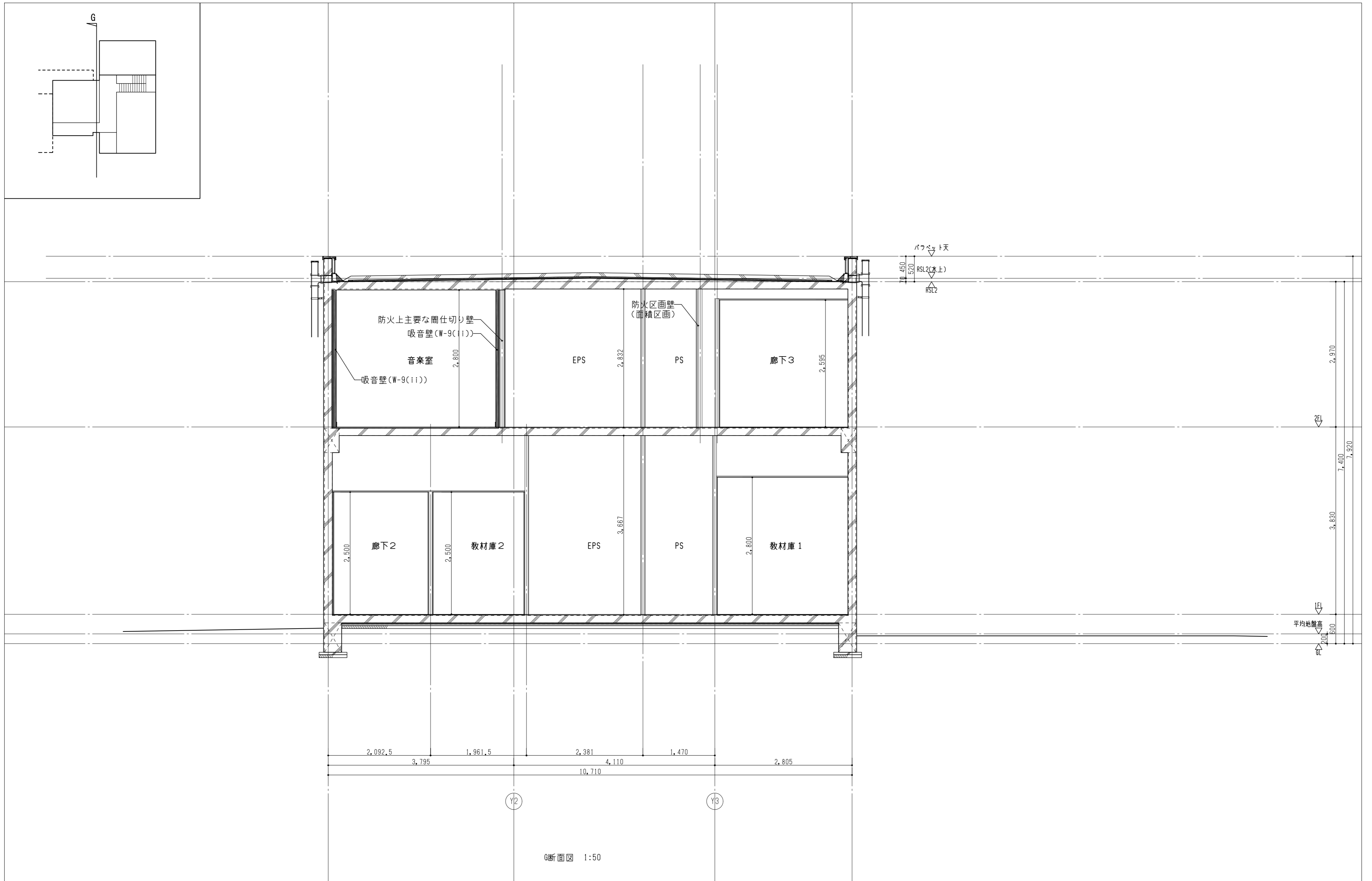
NAK 有限会社ナック建築事務所  
鳥根県知事登録第(8)1817号  
 一級建築士 第304913号 東本 貴弘



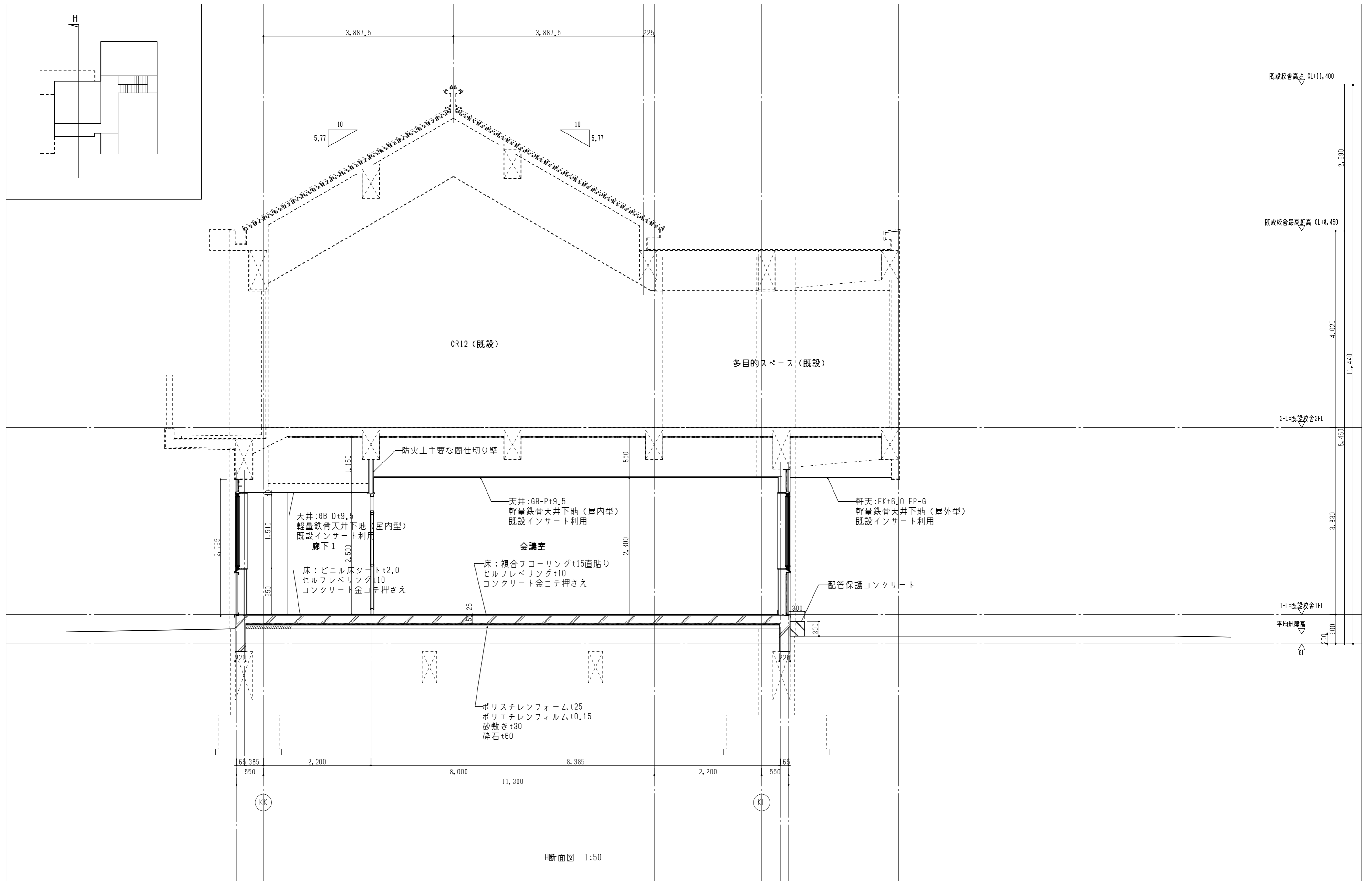
図面番号	工事名	図面種別	縮尺	設計・年月
A-030	長浜小学校東校舎改築（新北校舎建設）建築工事	断面詳細図（6）	(A2) 1/50 (A3) 70.7%縮小	R8.2

出雲市教育委員会教育部教育施設課


NAK 有限会社ナック建築事務所  
鳥根県知事登録第(8)1817号  
 一級建築士 第304913号 東本 貴弘




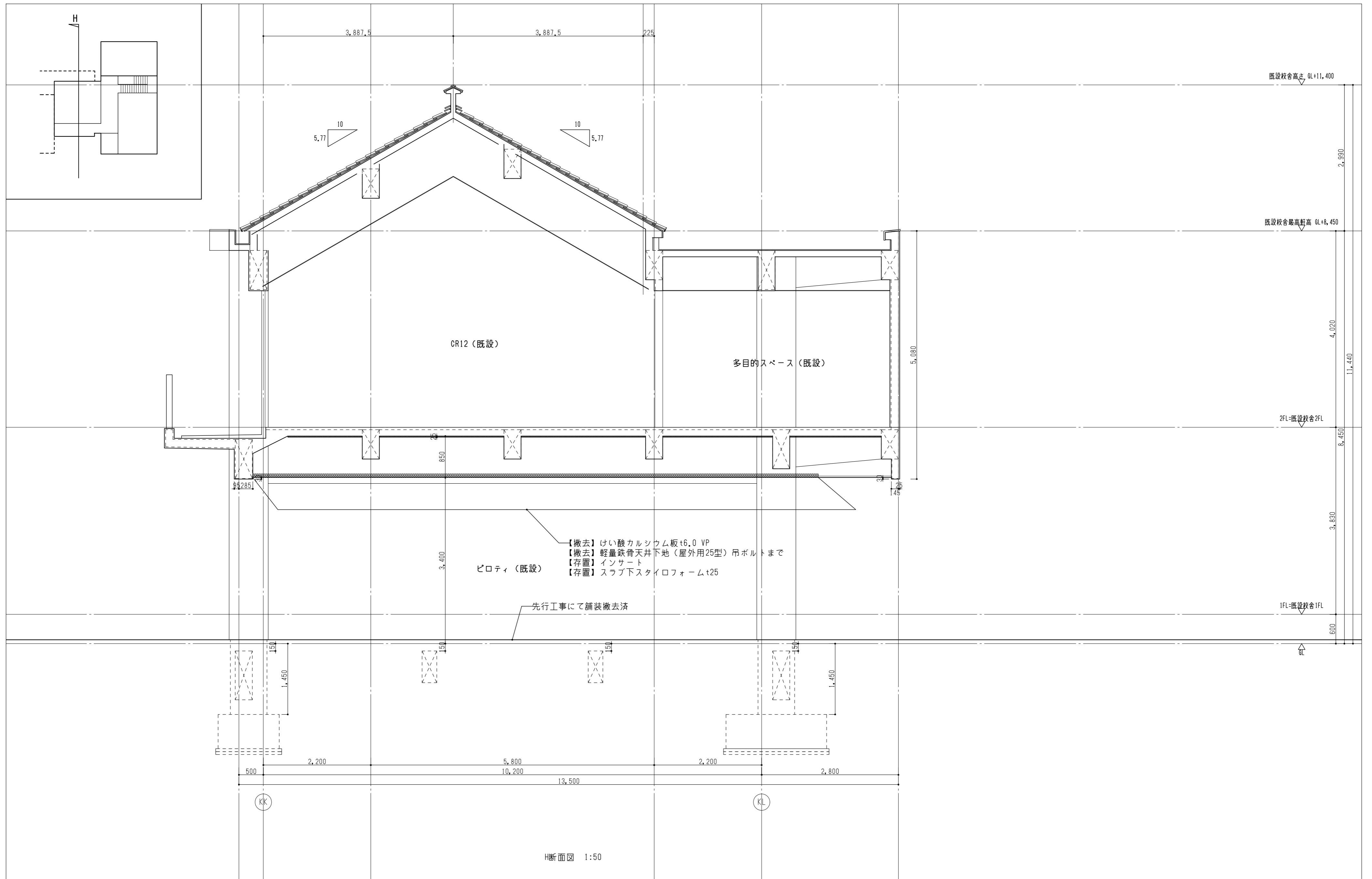
図面番号	工事名	図面種別	縮尺	設計・年月	出雲市教育委員会教育部教育施設課		NAK 有限会社ナック建築事務所	
A-031	長浜小学校東校舎改築(新北校舎建設)建築工事	断面詳細図(7)	(A2) 1/50 (A3) 70.7%縮小	R8.2			 NAK 有限会社ナック建築事務所 <small>島根県知事登録第(8)1817号 一級建築士 第304913号 東本 貴弘</small>	



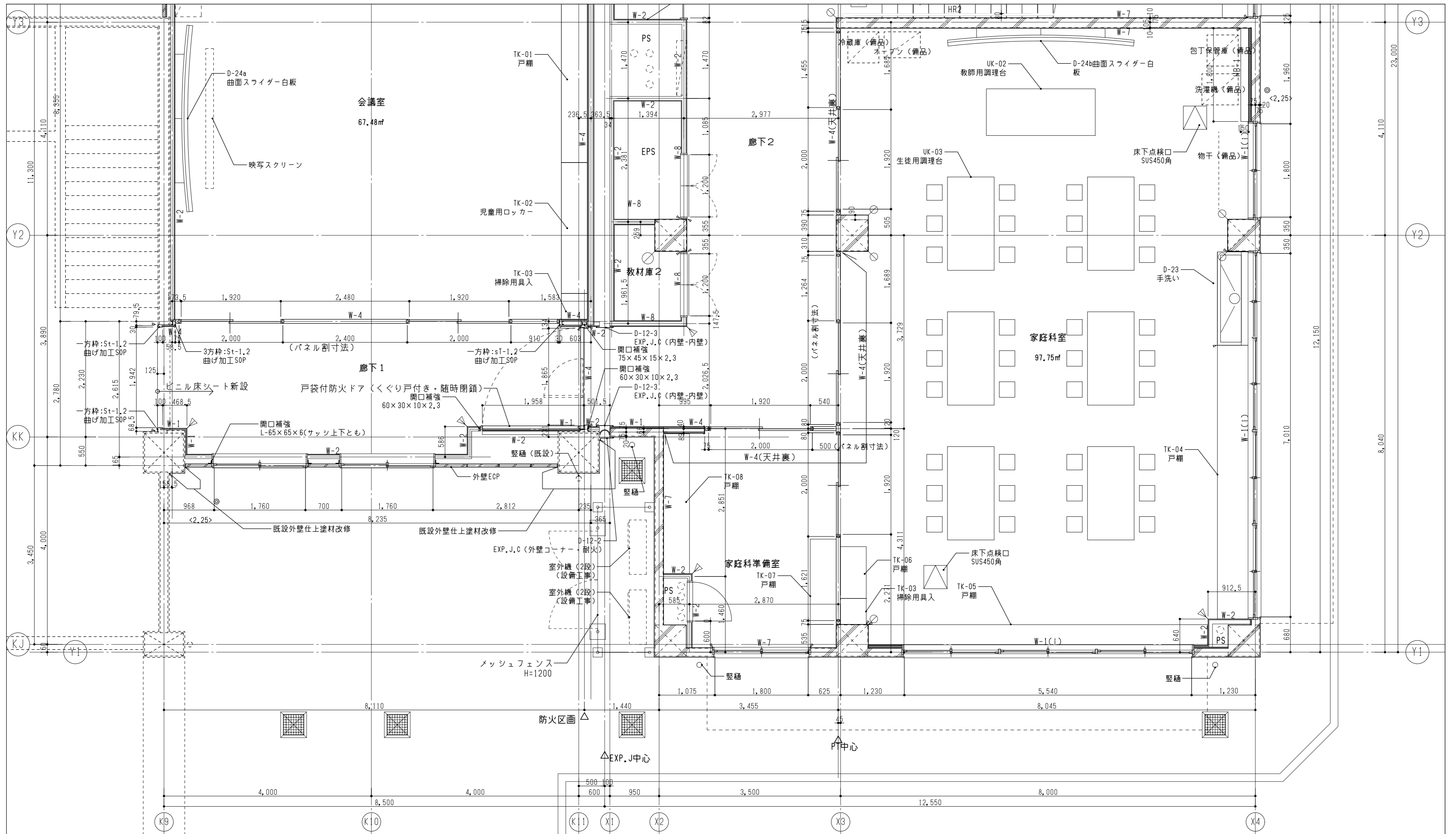
図面番号	工事名	図面種別	縮尺	設計・年月
A-032	長浜小学校東校舎改築(新北校舎建設)建築工事	断面詳細図(8)	(A2) 1/50 (A3) 70.7%縮小	R8.2

 出雲市教育委員会教育部教育施設課

 NAK 有限会社ナック建築事務所  
島根県知事登録第(8)1817号  
一級建築士 第304913号 東本 貴弘

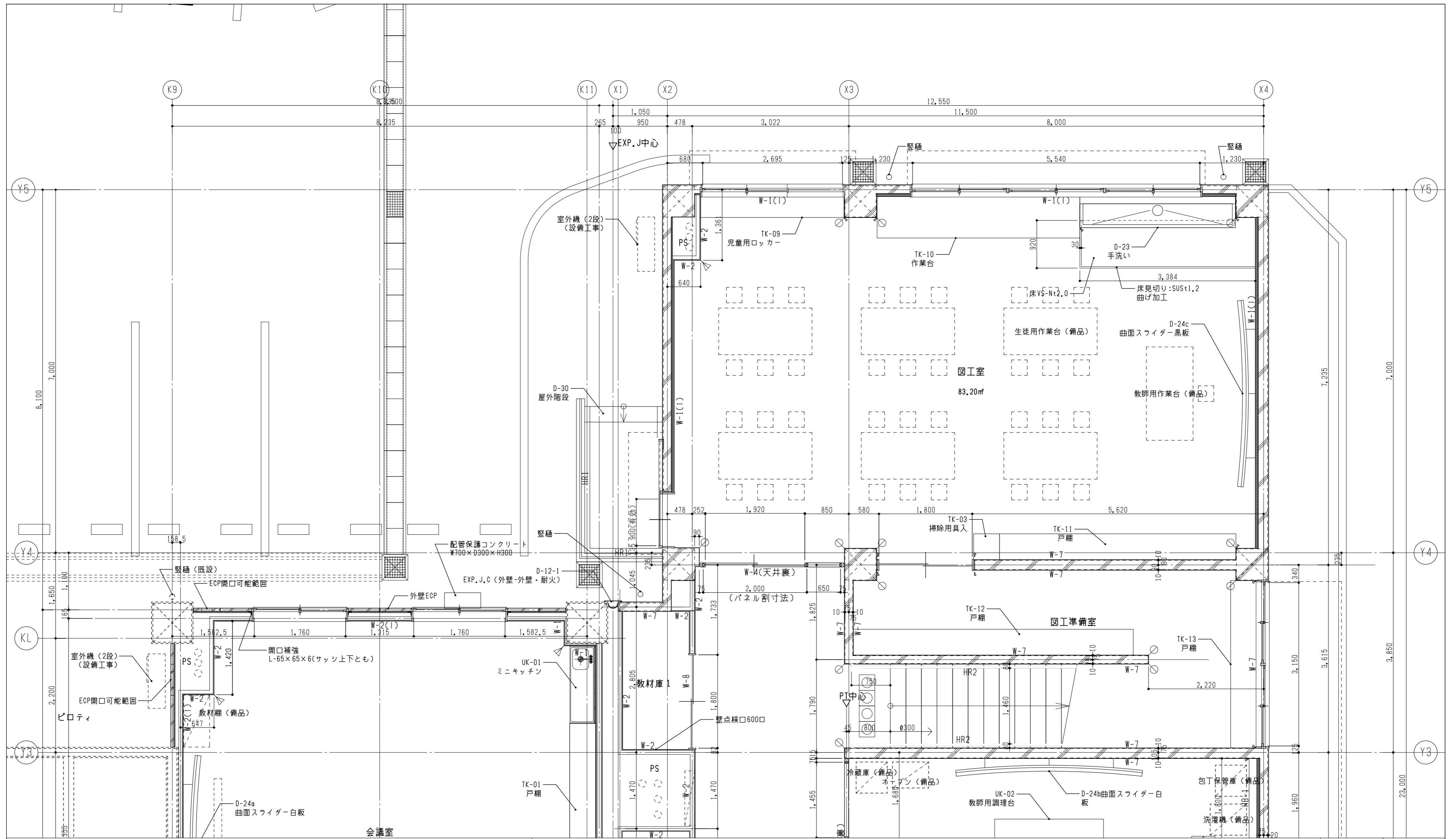


図面番号	工事名	図面種別	縮尺	設計・年月
A-033	長浜小学校東校舎改築 (新北校舎建設) 建築工事	ピロティ断面詳細撤去図	(A2) 1/50 (A3) 70.7%縮小	R8.2



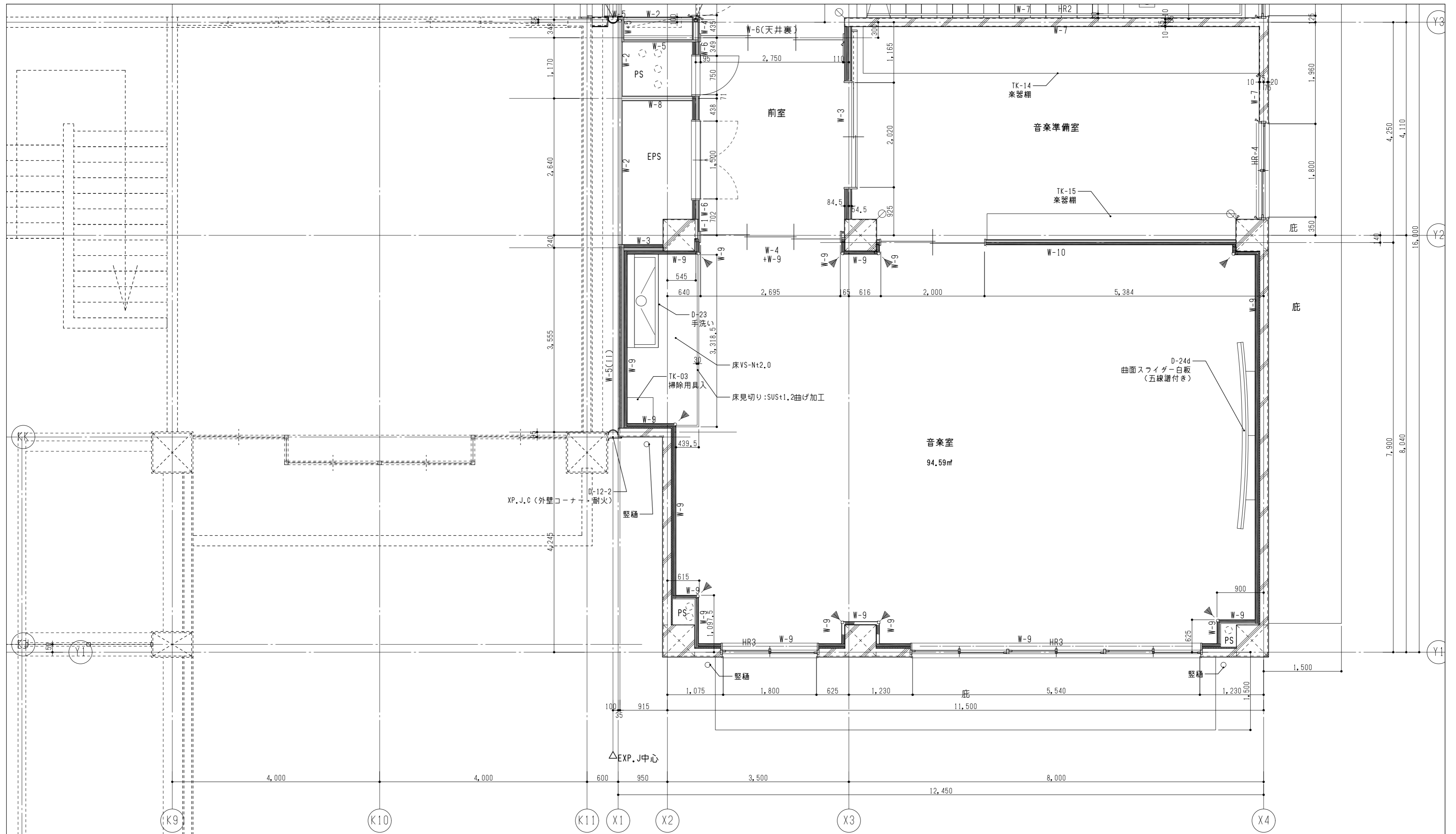
壁仕様				凡例				展開方向	方位
W-1	外壁(コンクリート)の室内側 (i)は断熱材あり	W-6	遮音間仕切壁	▽	樹脂製コーナーガード	HR-1	屋外手すり 耐候性樹脂製φ34(SUS支柱)	HB-1	配管バック(洗濯機用)
W-2	外壁・内壁(片面) (i)は断熱材あり	W-7	コンクリート壁 *コンクリート柱型は特記なき限りW-7	⊗	コンクリート出隅 r=20面取り	HR-2	屋内手すり 樹脂製φ34(アルミブラケット)		鋼製床組
W-3	耐火遮音間仕切壁 スラブ裏まで	W-8	一般間仕切壁(両面)	▶	木製コーナーガード	HR-3	窓手すり 木製φ34(スチールブラケット)		床下点検口
W-4	耐火間仕切壁(両面) スラブ裏まで	W-9	吸音壁(片面・吸音用GW24Kt50充填)			HR-4	窓手すり アルミ製角形(補強入)既製品		
W-5	耐火間仕切壁(片面)スラブ裏まで (ii)は吸音用GW充填(天井まで)	W-10	吸音間仕切壁(両面・吸音用GW24Kt50充填)			○	ノンスリップ視覚障害者用注意喚起紙	[±0]	FLからの高さを示す

図面番号	工事名	図面種別	縮尺	設計・年月	出雲市教育委員会教育部教育施設課		NAK 有限会社ナック建築事務所	
A-034	長浜小学校東校舎改築(新北校舎建設)建築工事	1階平面詳細図(1)	(A2) 1/50 (A3) 70.7%縮小	R8.2	出雲市教育委員会教育部教育施設課		NAK 有限会社ナック建築事務所 鳥根県知事登録第(0)1817号 一級建築士 第304913号 東本 貴弘	



壁仕様				凡例				展開方向	方位
W-1	外壁(コンクリート)の室内側 (i)は断熱材あり	W-6	遮音間仕切壁	▲	樹脂製コーナーガード	HR-1	屋外手すり 耐候性樹脂製φ34(SUS支柱)	HB-1	配管バック(洗濯機用)
W-2	外壁・内壁(片面) (i)は断熱材あり	W-7	コンクリート壁 *コンクリート柱型は特記なき限りW-7	⊗	コンクリート出隅r=20面取り	HR-2	屋内手すり 樹脂製φ34(アルミブラケット)		鋼製床組
W-3	耐火遮音間仕切壁 スラブ裏まで	W-8	一般間仕切壁(両面)	▶	木製コーナーガード	HR-3	窓手すり 木製φ34(スチールブラケット)		床下点検口
W-4	耐火間仕切壁(両面) スラブ裏まで	W-9	吸音壁(片面・吸音用GW24Kt50充填)			HR-4	窓手すり アルミ製角形(補強入)既製品		
W-5	耐火間仕切壁(片面)スラブ裏まで (ii)は吸音用GW充填(天井まで)	W-10	吸音間仕切壁(両面・吸音用GW24Kt50充填)	○			ノンスリップ視覚障害者用注意喚起紙	[±0]	FLからの高さを示す

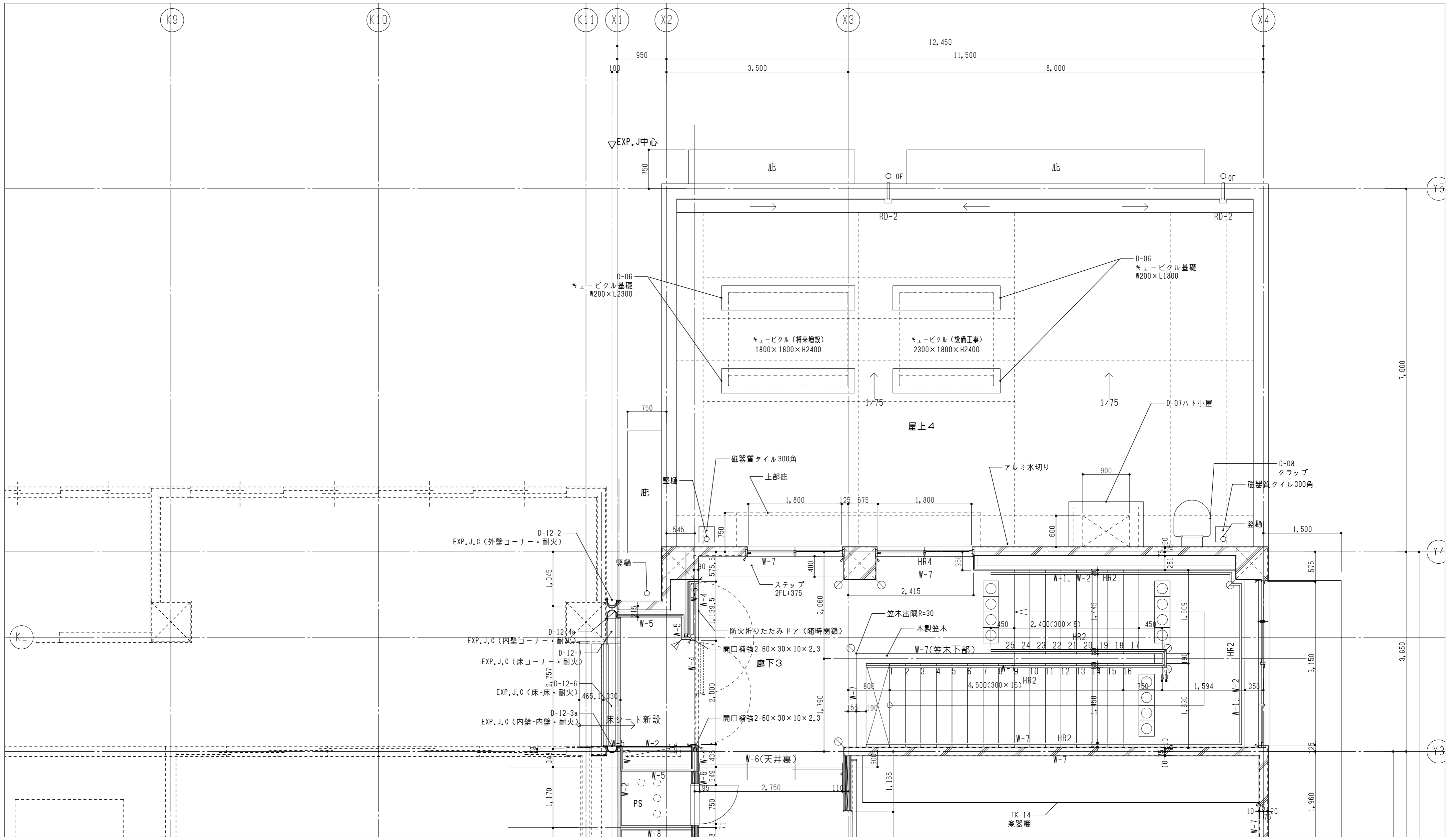
図面番号	工事名	図面種別	縮尺	設計・年月	出雲市教育委員会教育部教育施設課		NAK 有限会社ナック建築事務所	
A-035	長浜小学校東校舎改築(新北校舎建設)建築工事	1階平面詳細図(2)	(A2) 1/50 (A3) 70.7%縮小	R8.2	出雲市教育委員会教育部教育施設課		NAK 有限会社ナック建築事務所 島根県知事登録第(8)1817号 一級建築士 第304913号 東本 貴弘	



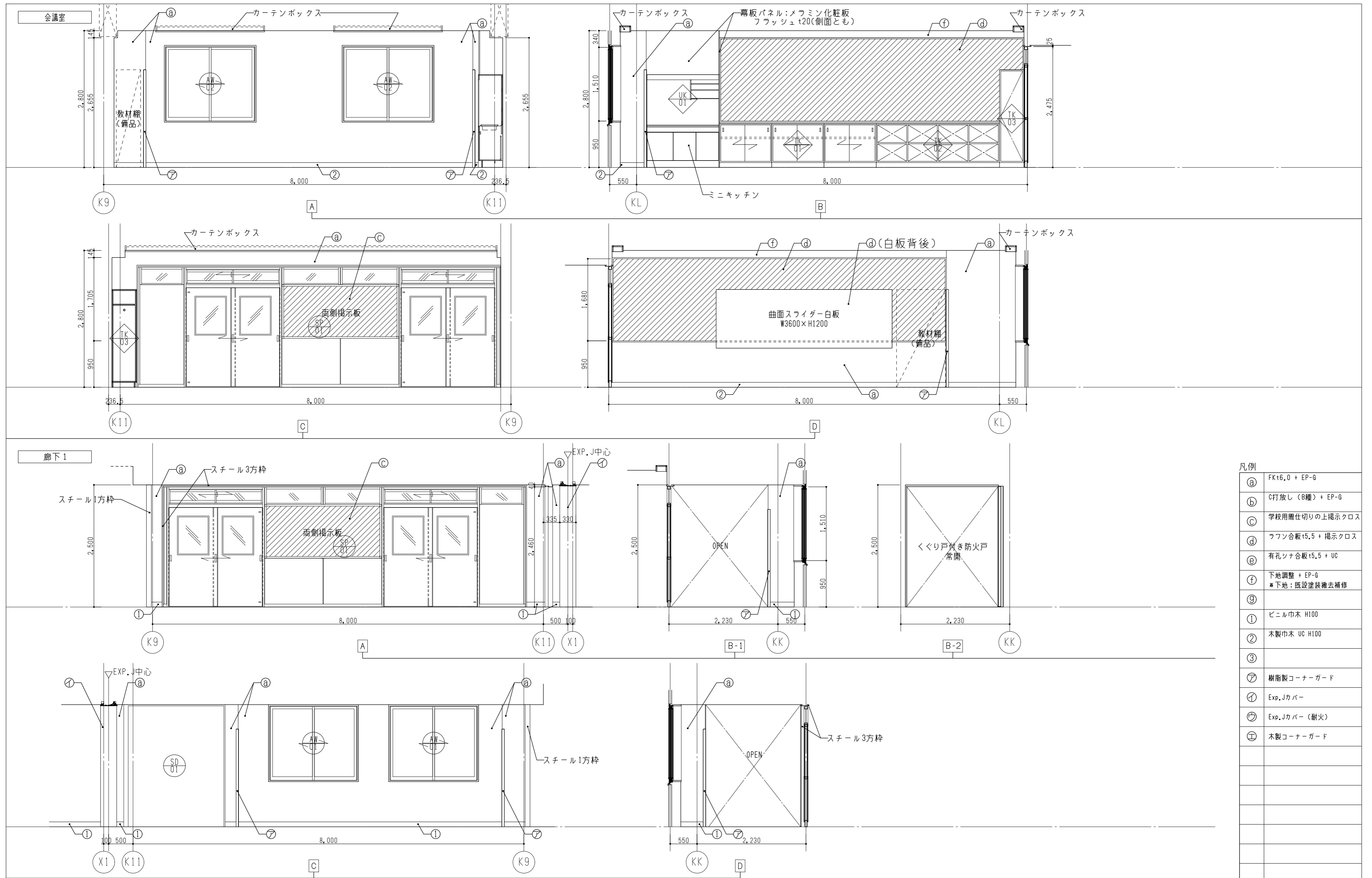
壁仕様				凡例				展開方向	方位
W-1	外壁(コンクリート)の室内側 (i)は断熱材あり	W-6	遮音間仕切壁	▽	樹脂製コーナーガード	HR-1	屋外手すり 耐候性樹脂製φ34(SUS支柱)	HB-1	配管バック(洗濯機用)
W-2	外壁・内壁(片面) (i)は断熱材あり	W-7	コンクリート壁 *コンクリート柱型は特記なき限りW-7	⊗	コンクリート出隅r=20面取り	HR-2	屋内手すり 樹脂製φ34(アルミブラケット)		鋼製床組
W-3	耐火遮音間仕切壁 スラブ裏まで	W-8	一般間仕切壁(両面)	▶	木製コーナーガード	HR-3	窓手すり 木製φ34(スチールブラケット)		床下点検口
W-4	耐火間仕切壁(両面) スラブ裏まで	W-9	吸音壁(片面・吸音用GW24Kt50充填)			HR-4	窓手すり アルミ製角形(補強入)既製品		
W-5	耐火間仕切壁(片面)スラブ裏まで (ii)は吸音用GW充填(天井まで)	W-10	吸音間仕切壁(両面・吸音用GW24Kt50充填)			○	ノンスリップ視覚障害者用注意喚起紙	[±0]	FLからの高さを示す

図面番号	工事名	図面種別	縮尺	設計・年月
A-036	長浜小学校東校舎改築(新北校舎建設)建築工事	2階平面詳細図(1)	(A2) 1/50 (A3) 70.7%縮小	R8.2



壁仕様				凡例				展開方向	方位
W-1	外壁(コンクリート)の室内側 (i)は断熱材あり	W-6	遮音間仕切壁	▽	樹脂製コーナーガード	HR-1	屋外手すり 耐候性樹脂製φ34(SUS支柱)	HB-1	配管バック(洗濯機用)
W-2	外壁・内壁(片面) (i)は断熱材あり	W-7	コンクリート壁 *コンクリート柱型は特記なき限りW-7	⊗	コンクリート出隅r=20面取り	HR-2	屋内手すり 樹脂製φ34(アルミブラケット)		鋼製床組
W-3	耐火遮音間仕切壁 スラブ裏まで	W-8	一般間仕切壁(両面)	▶	木製コーナーガード	HR-3	窓手すり 木製φ34(スチールブラケット)		床下点検口
W-4	耐火間仕切壁(両面) スラブ裏まで	W-9	吸音壁(片面・吸音用GW24Kt50充填)			HR-4	窓手すり アルミ製角形(補強入)既製品		
W-5	耐火間仕切壁(片面)スラブ裏まで (ii)は吸音用GW充填(天井まで)	W-10	吸音間仕切壁(両面・吸音用GW24Kt50充填)			○	ノンスリップ視覚障害者用注意喚起紙	[±0]	FLからの高さを示す
図面番号	工事名	図面種別	縮尺	設計・年月					
A-037	長浜小学校東校舎改築(新北校舎建設)建築工事	2階平面詳細図(2)	(A2) 1/50 (A3) 70.7%縮小	R8.2					



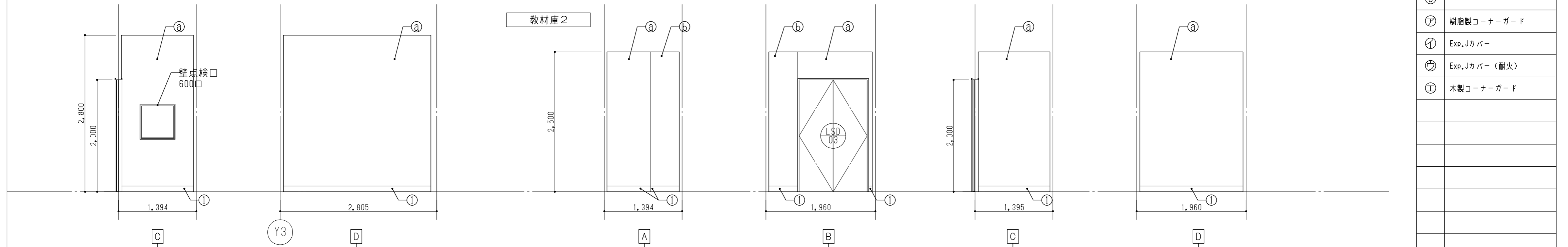
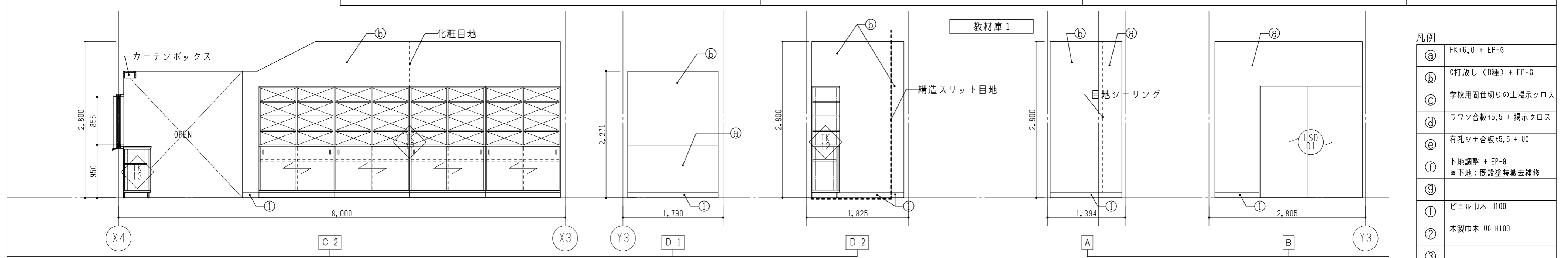
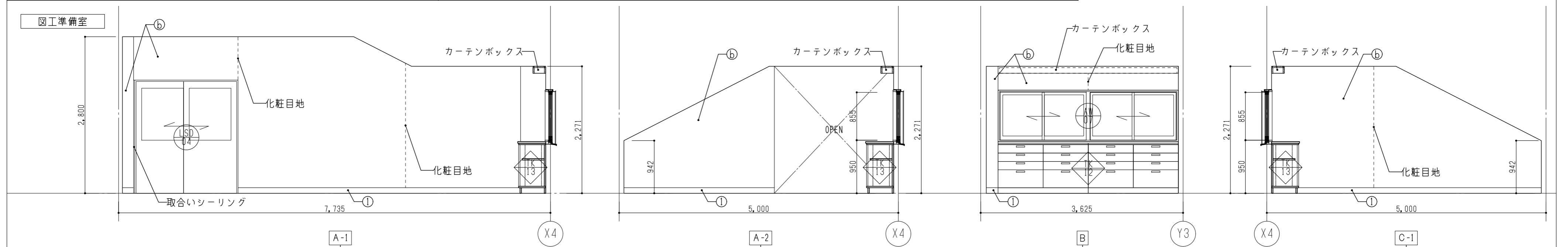
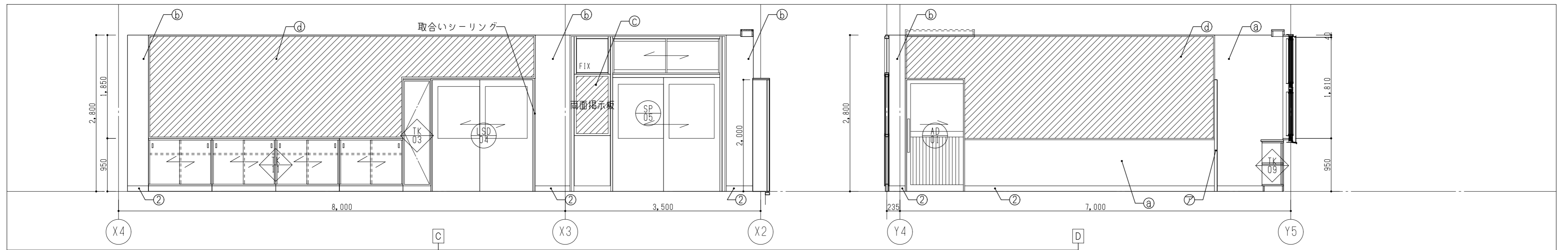
凡例

Ⓐ	FKt6.0 + EP-0
Ⓑ	C打放し (B種) + EP-0
Ⓒ	学校用圍仕切りの上掲示クロス
Ⓓ	フロン合板t5.5 + 掲示クロス
Ⓔ	有孔シナ合板t5.5 + UC
Ⓕ	下地調整 + EP-0 *下地: 既設塗装撤去補修
Ⓖ	ビニル巾木 H100
Ⓗ	木製巾木 UC H100
Ⓙ	樹脂製コーナーガード
⓫	Exp. Jカバー
⓬	Exp. Jカバー (耐火)
⓭	木製コーナーガード

図面番号	工事名	図面種別	縮尺	設計・年月
A-038	長浜小学校東校舎改築 (新北校舎建設) 建築工事	展開図 (1)	(A2) 1/50 (A3) 70.7%縮小	R8.2



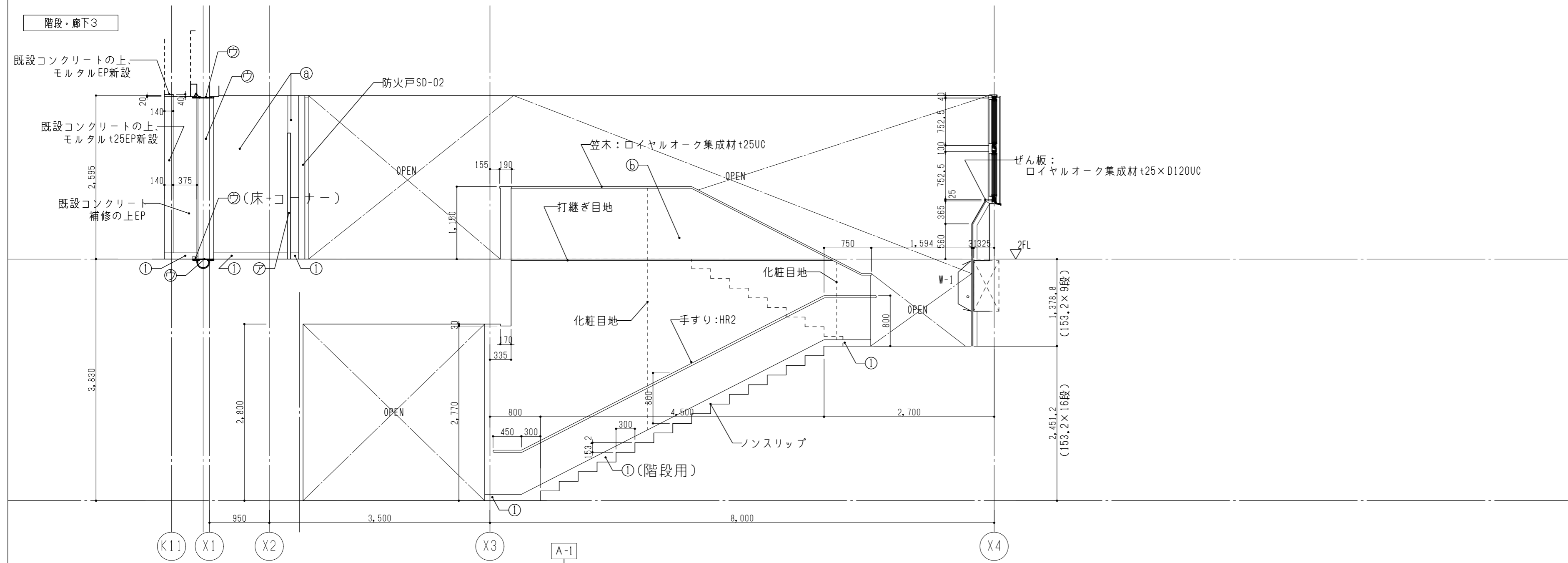
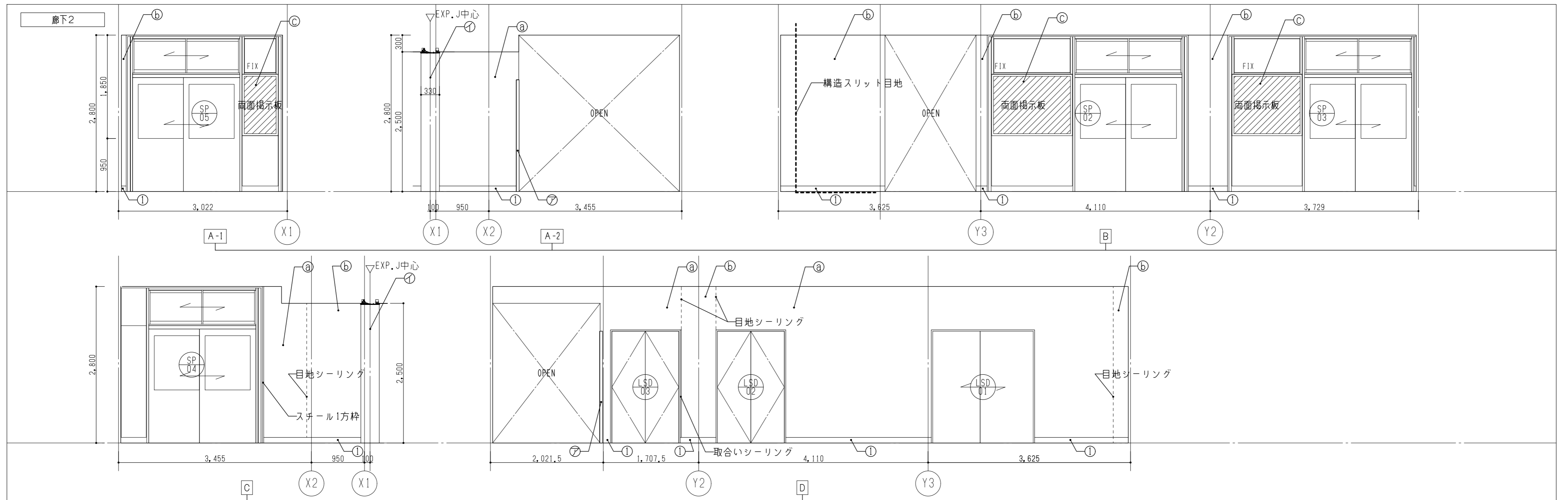
図面番号	工事名	図面種別	縮尺	設計・年月
A-039	長浜小学校東校舎改築 (新北校舎建設) 建築工事	展開図 (2)	(A2) 1/50 (A3) 70.7%縮小	R8.2



凡例

Ⓐ	FKt6.0 + EP-0
Ⓑ	C打放し (B種) + EP-0
Ⓒ	学校用圍仕切りの上掲示クロス
Ⓓ	フロン合板t5.5 + 掲示クロス
Ⓔ	有孔シナ合板t5.5 + UC
Ⓕ	下地調整 + EP-0
Ⓖ	*下地: 既設塗装撤去補修
⑨	
①	ビニル巾木 H100
②	木製巾木 UC H100
③	
㊦	樹脂製コーナーガード
Ⓘ	Exp. Jカバー
Ⓣ	Exp. Jカバー (耐火)
Ⓤ	木製コーナーガード

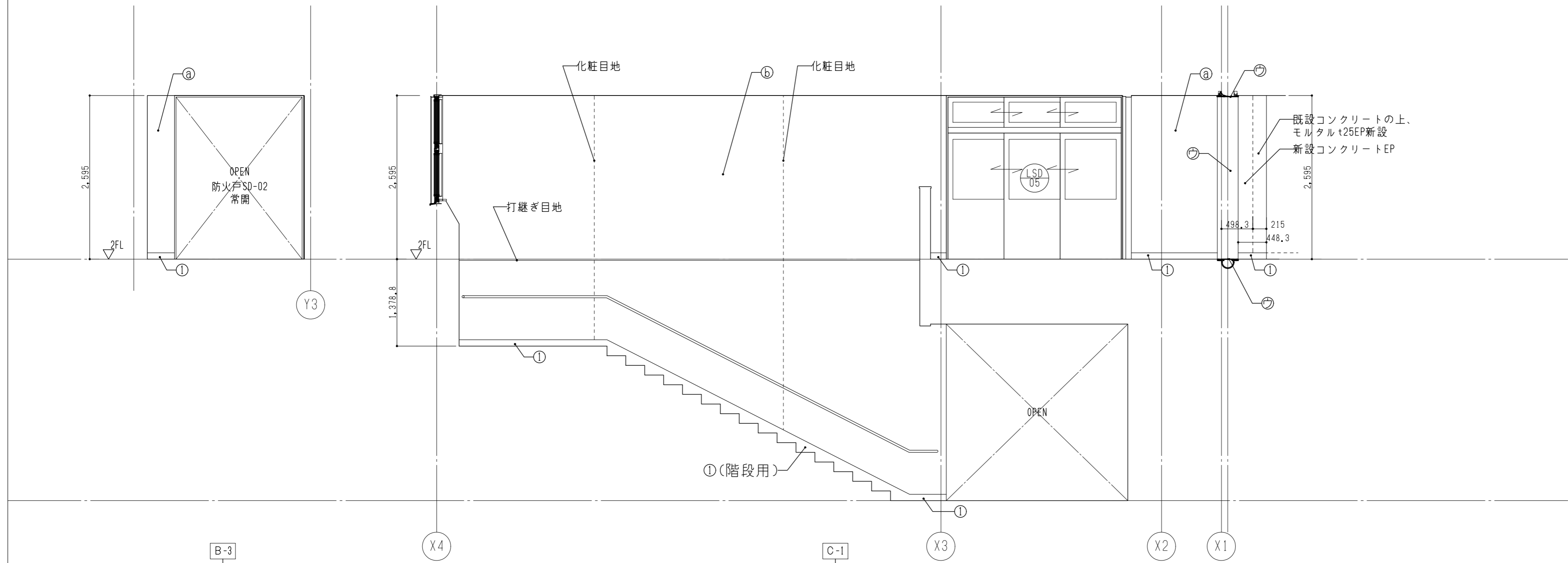
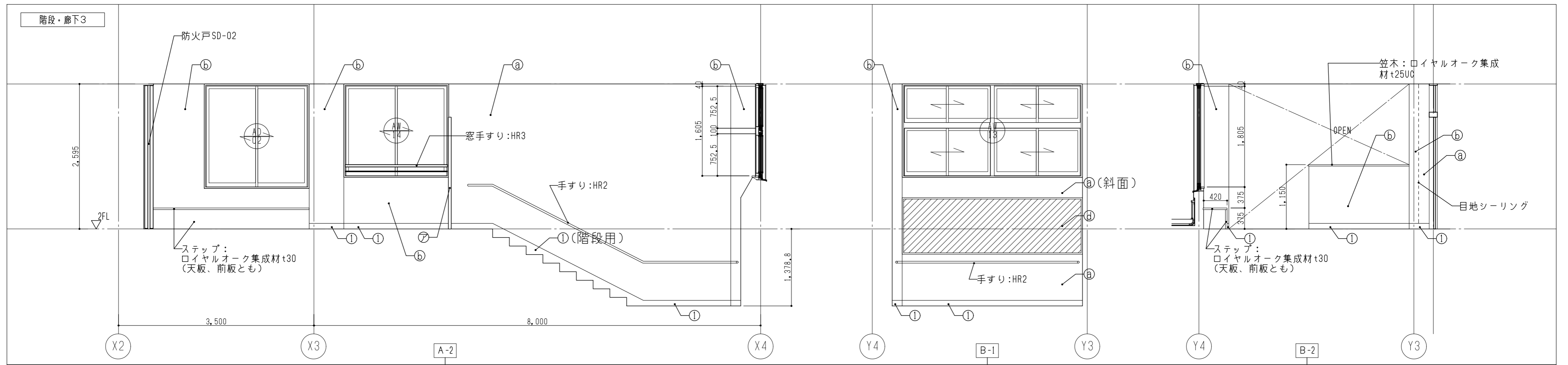
図面番号	工事名	図面種別	縮尺	設計・年月
A-040	長浜小学校東校舎改築 (新北校舎建設) 建築工事	展開図 (3)	(A2) 1/50 (A3) 70.7%縮小	R8.2



凡例

Ⓐ	FKt6.0 + EP-G
Ⓑ	C打放し (B種) + EP-G
Ⓒ	学校用圍仕切りの上掲示クロス
Ⓓ	フロン合板t5.5 + 掲示クロス
Ⓔ	有孔シナ合板t5.5 + UC
Ⓕ	下地調整 + EP-G *下地: 既設塗装撤去補修
Ⓖ	ビニル巾木 H100
Ⓗ	木製巾木 UC H100
Ⓙ	樹脂製コーナーガード
Ⓚ	Exp.Jカバー
Ⓛ	Exp.Jカバー (耐火)
Ⓜ	木製コーナーガード

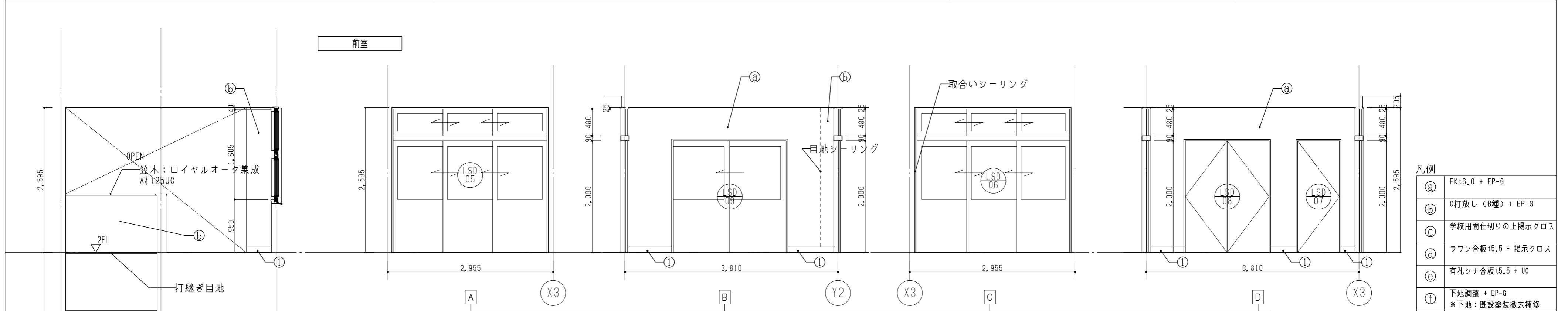
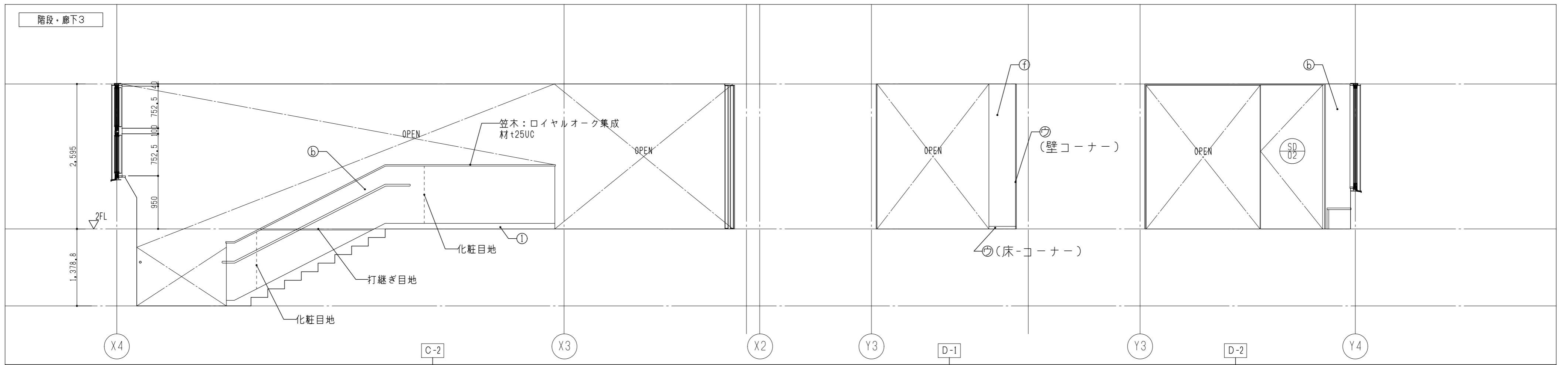
図面番号	工事名	図面種別	縮尺	設計・年月
A-041	長浜小学校東校舎改築 (新北校舎建設) 建築工事	展開図 (4)	(A2) 1/50 (A3) 70.7%縮小	R8.2



凡例

Ⓐ	FKt6.0 + EP-G
Ⓑ	C打放し (B種) + EP-G
Ⓒ	学校用圍仕切りの上掲示クロス
Ⓓ	ワフン合板t5.5 + 掲示クロス
Ⓔ	有孔シナ合板t5.5 + UC
Ⓕ	下地調整 + EP-G
Ⓖ	※下地: 既設塗装撤去補修
⑨	
①	ビニル巾木 H100
②	木製巾木 UC H100
③	
㉞	樹脂製コーナーガード
㉟	Exp. Jカバー
㊱	Exp. Jカバー (耐火)
㊲	木製コーナーガード

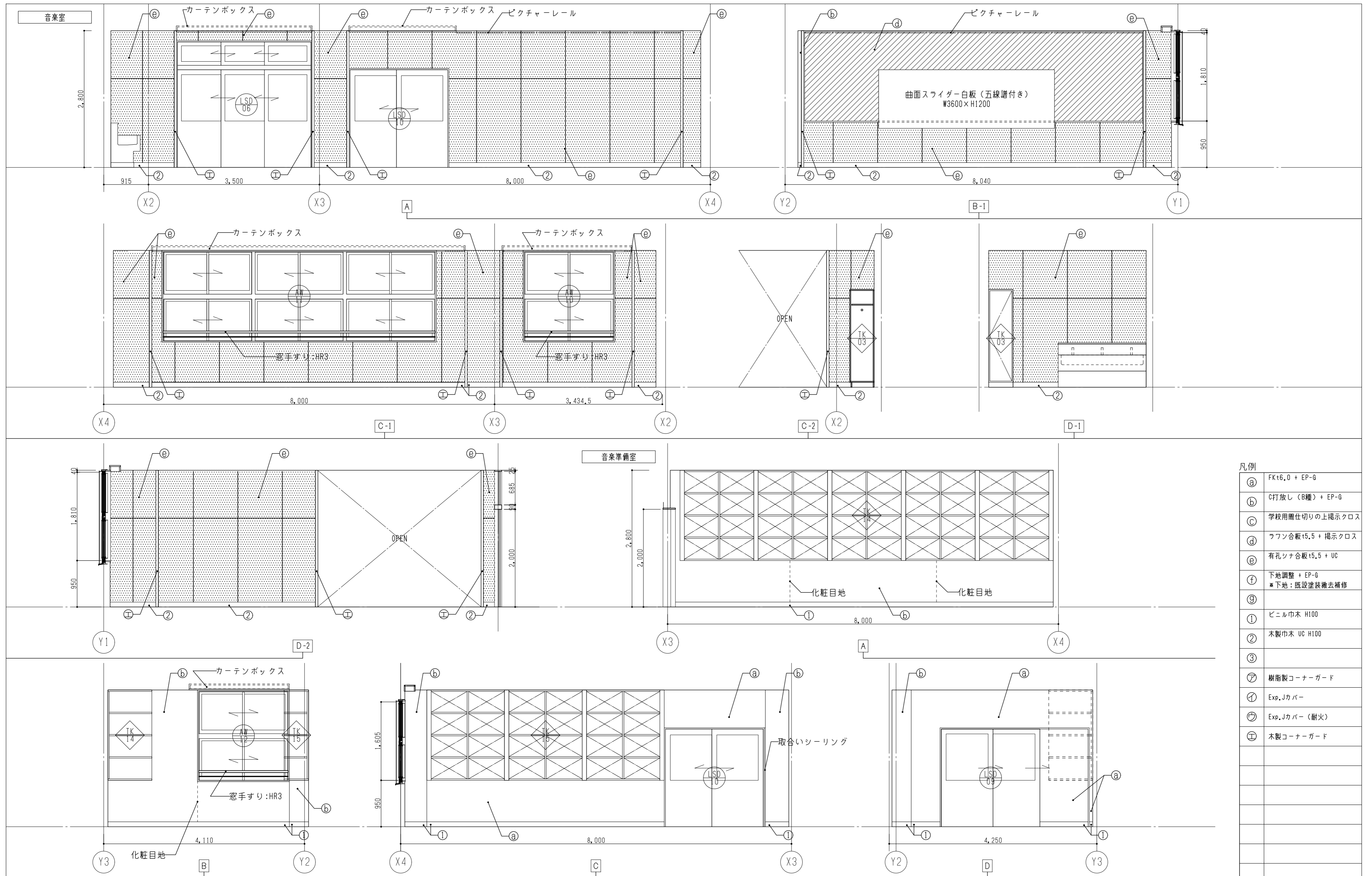
図面番号	工事名	図面種別	縮尺	設計・年月
A-042	長浜小学校東校舎改築 (新北校舎建設) 建築工事	展開図 (5)	(A2) 1/50 (A3) 70.7%縮小	R8.2



凡例

①	FKt6.0 + EP-G
②	C打放し (B種) + EP-G
③	学校用圍仕切りの上掲示クロス
④	フロン合板 t5.5 + 掲示クロス
⑤	有孔シナ合板 t5.5 + UC
⑥	下地調整 + EP-G * 下地: 既設塗装撤去補修
⑦	
⑧	
⑨	
⑩	ビニル巾木 H100
⑪	木製巾木 UC H100
⑫	
⑬	樹脂製コーナーガード
⑭	Exp. Jカバー
⑮	Exp. Jカバー (耐火)
⑯	木製コーナーガード

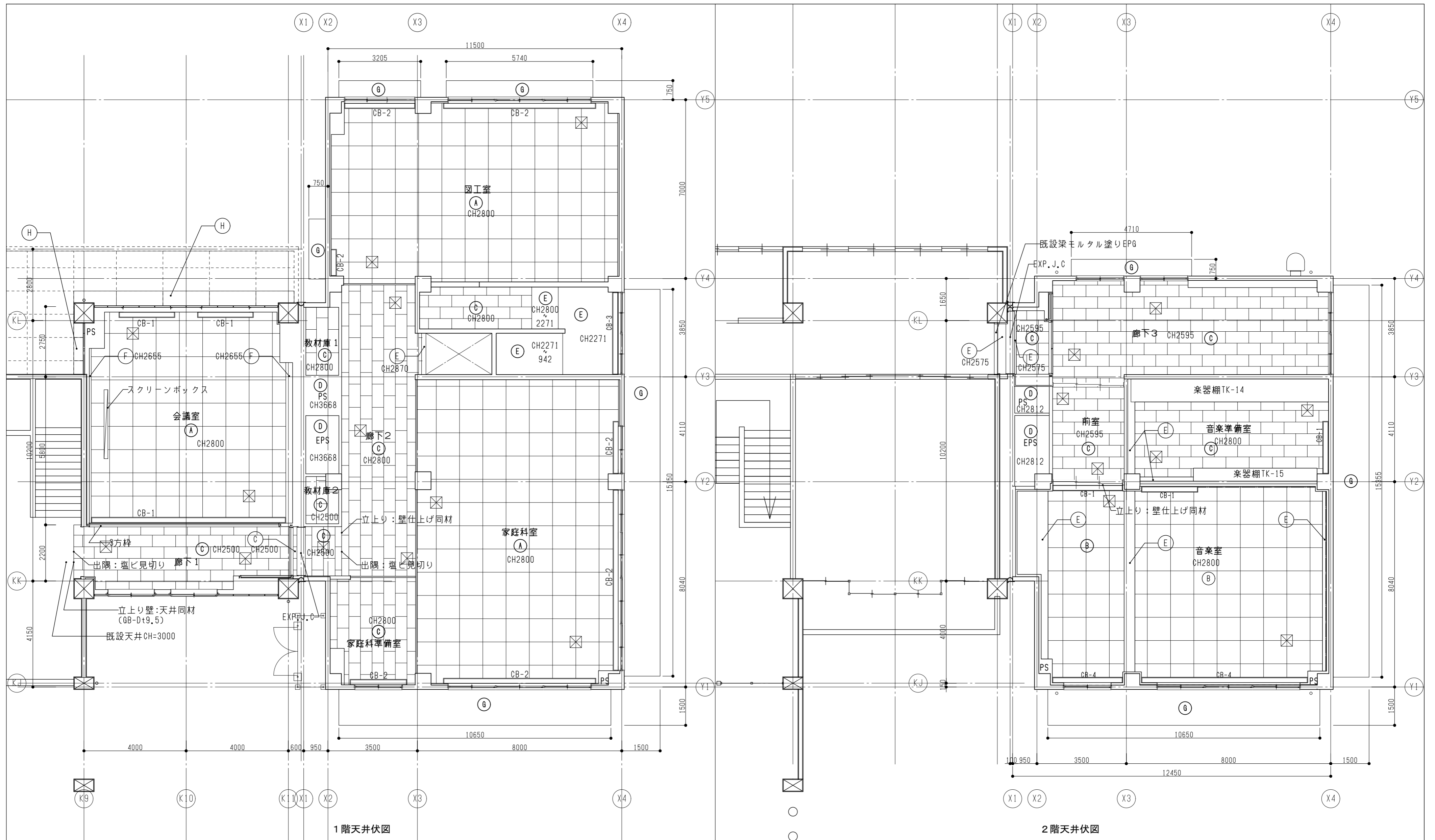
図面番号	工事名	図面種別	縮尺	設計・年月
A-043	長浜小学校東校舎改築 (新北校舎建設) 建築工事	展開図 (6)	(A2) 1/50 (A3) 70.7%縮小	R8.2



凡例

Ⓐ	FKt6.0 + EP-0
Ⓑ	C打放し (B種) + EP-0
Ⓒ	学校用囲仕切りの上掲示クロス
Ⓓ	フロン合板 t5.5 + 掲示クロス
Ⓔ	有孔シナ合板 t5.5 + UC
Ⓕ	下地調整 + EP-0 *下地: 既設塗装撤去補修
①	ビニル巾木 H100
②	木製巾木 UC H100
③	
㊦	樹脂製コーナーガード
Ⓘ	Exp. Jカバー
Ⓣ	Exp. Jカバー (耐火)
Ⓤ	木製コーナーガード

図面番号	工事名	図面種別	縮尺	設計・年月
A-044	長浜小学校東校舎改築 (新北校舎建設) 建築工事	展開図 (7)	(A2) 1/50 (A3) 70.7%縮小	R8.2



凡例				方位	
(A)	GB-P (ランダム) t9.5	(E)	C打放し (B種) + EP-G		
(B)	GB-Rt9.5 + DRt9.0	(F)	既設塗装撤去・下地調整 + EP-G		
(C)	GB-Dt9.5	(G)	C打放し (A種) 仕上げ補修		
(D)	C打放し (B種)	(H)	ケイ酸カルシウム板 t6.0 + EP-G 既設インサート利用		
図面番号	工事名	図面種別	縮尺	設計・年月	
A-045	長浜小学校東校舎改築 (新北校舎建設) 建築工事	天井伏図	1:100 (A2) (A3) 70.7%縮小	R8.2	
				<b>出雲市教育委員会教育部教育施設課</b> <small>鳥根風知事登録第(8)1817号 一級建築士 第304913号 東本 貴弘</small>	<b>NAK 有限会社ナック建築事務所</b> <small>鳥根風知事登録第(8)1817号 一級建築士 第304913号 東本 貴弘</small>

