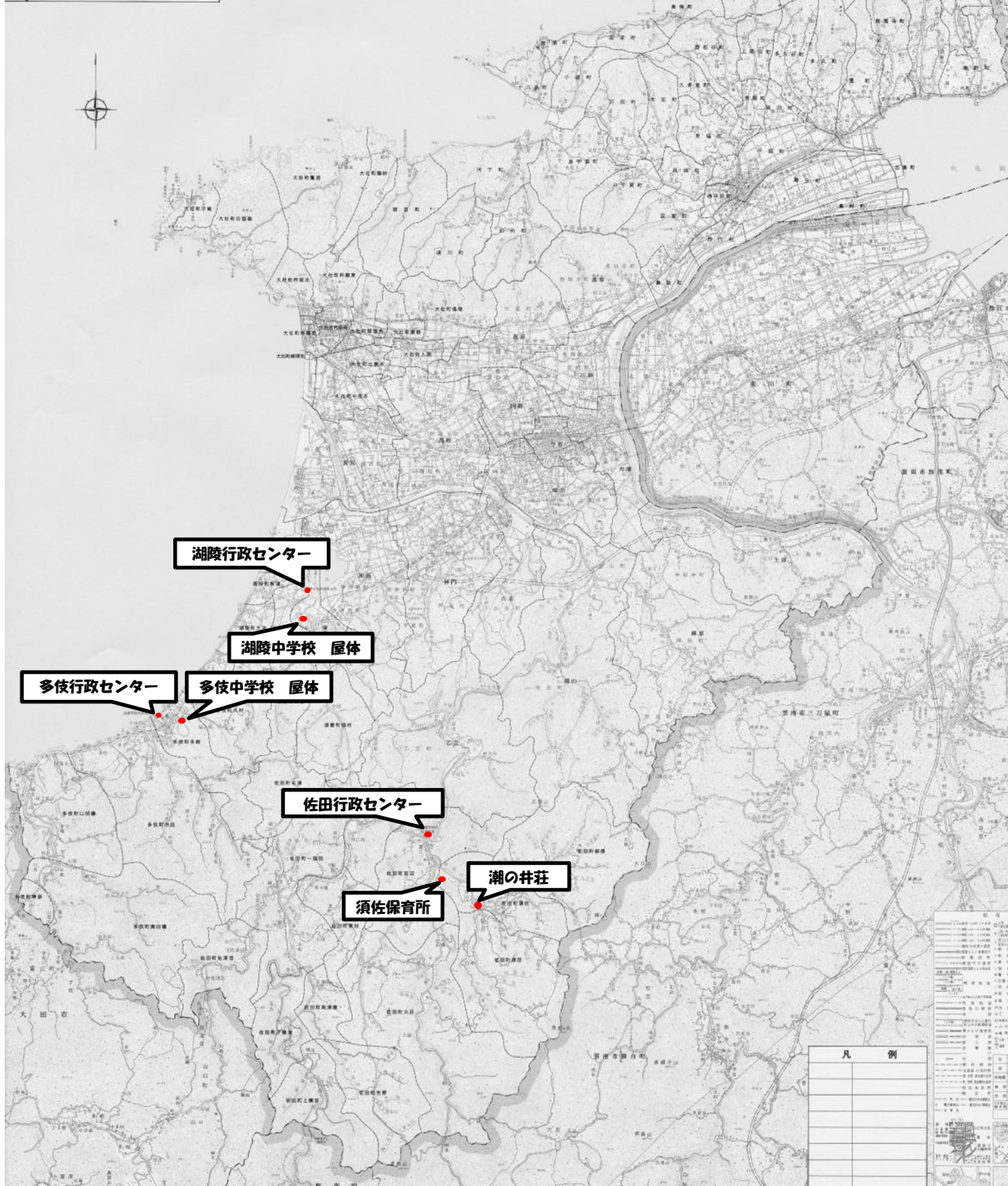


# 令和8年度 出雲市公共施設照明LED化工事 (屋内 佐田・多伎・湖陵) 位置図





章 項 目	特 記 事 項	章 項 目	特 記 事 項	章 項 目	特 記 事 項	章 項 目	特 記 事 項																																																																																																																																																																																																													
19	フラッシュプレート	・金属製 (適用範囲: ) ・合成樹脂製 (適用範囲: )	37	スリーブ	柱・梁には紙フープは使用しない。	2	受変電設備																																																																																																																																																																																																													
20	カバープレート	用途を表示したシール等を貼付すること。	38	負担金	工事負担金は、本工事とする。 ・電力負担金 円(内消費税相当額 円) ・テレビ共聴 円(内消費税相当額 円)	1	高圧負荷開閉器																																																																																																																																																																																																													
21	接地極	接地極は下記による。(EBはL=1,500mmとする)	39	関連他工事	・潮の井荘耐震補強工事	2	キャビナル																																																																																																																																																																																																													
		<table border="1"> <thead> <tr> <th>種類</th> <th>記号</th> <th>接地抵抗値</th> <th>接地極</th> </tr> </thead> <tbody> <tr> <td>共同接地</td> <td>EA-D</td> <td>10 以下</td> <td>EB (D=14又はW=40) *3連-2組</td> </tr> <tr> <td>共同接地</td> <td>EA-C-D</td> <td>10 以下</td> <td>EB (D=14又はW=40) *2連-2組</td> </tr> <tr> <td>A種</td> <td>EA</td> <td>10 以下</td> <td>EB (D=14又はW=40) *3連-2組</td> </tr> <tr> <td>B種</td> <td>EB</td> <td>以下</td> <td>EB (D=14又はW=40) *2連-2組</td> </tr> <tr> <td>C種</td> <td>EC</td> <td>10 以下</td> <td>EB (D=14又はW=40) *3連-2組</td> </tr> <tr> <td>D種</td> <td>ED</td> <td>100 以下</td> <td>EB (D=14又はW=40) *1</td> </tr> <tr> <td>漏電遮断器回路用</td> <td>ED(ELB)</td> <td>100 以下</td> <td>EB (D=14又はW=40) *1</td> </tr> <tr> <td>高圧避雷器</td> <td>ELH</td> <td>10 以下</td> <td>EB (D=14又はW=40) *3連-2組</td> </tr> <tr> <td>交換機用</td> <td>Et</td> <td>10 以下</td> <td>EB (D=14又はW=40) *3連-1組</td> </tr> <tr> <td>通信用</td> <td>EAt</td> <td>10 以下</td> <td>EB (D=14又はW=40) *3連-2組</td> </tr> <tr> <td>通信用</td> <td>Edt</td> <td>100 以下</td> <td>EB (D=14又はW=40) *1</td> </tr> <tr> <td>電話引込口</td> <td>ELt</td> <td>100 以下</td> <td>EB (D=14又はW=40) *1</td> </tr> <tr> <td>測定用</td> <td>E0</td> <td>-</td> <td>EB (D=10又はW=30) *1</td> </tr> </tbody> </table>	種類	記号	接地抵抗値	接地極	共同接地	EA-D	10 以下	EB (D=14又はW=40) *3連-2組	共同接地	EA-C-D	10 以下	EB (D=14又はW=40) *2連-2組	A種	EA	10 以下	EB (D=14又はW=40) *3連-2組	B種	EB	以下	EB (D=14又はW=40) *2連-2組	C種	EC	10 以下	EB (D=14又はW=40) *3連-2組	D種	ED	100 以下	EB (D=14又はW=40) *1	漏電遮断器回路用	ED(ELB)	100 以下	EB (D=14又はW=40) *1	高圧避雷器	ELH	10 以下	EB (D=14又はW=40) *3連-2組	交換機用	Et	10 以下	EB (D=14又はW=40) *3連-1組	通信用	EAt	10 以下	EB (D=14又はW=40) *3連-2組	通信用	Edt	100 以下	EB (D=14又はW=40) *1	電話引込口	ELt	100 以下	EB (D=14又はW=40) *1	測定用	E0	-	EB (D=10又はW=30) *1	40	他工事との取合	<table border="1"> <thead> <tr> <th>工事内容</th> <th>建築工事</th> <th>電気設備工事</th> <th>機械設備工事</th> <th>( )</th> </tr> </thead> <tbody> <tr> <td>機器の基礎</td> <td>設備機器の基礎</td> <td>*</td> <td></td> <td></td> </tr> <tr> <td></td> <td>架台、フカボルト</td> <td></td> <td>*</td> <td></td> </tr> <tr> <td></td> <td>図示した基礎</td> <td>*</td> <td></td> <td></td> </tr> <tr> <td>開口部</td> <td>梁、床、壁、貫通パイプ</td> <td></td> <td>*</td> <td></td> </tr> <tr> <td></td> <td>上記開口部の補強</td> <td>*</td> <td></td> <td></td> </tr> <tr> <td></td> <td>経路鉄骨下地、壁、天井板等の切込</td> <td>*</td> <td></td> <td></td> </tr> <tr> <td></td> <td>上記開口部の補強</td> <td>*</td> <td></td> <td></td> </tr> <tr> <td></td> <td>埋込形分電盤、端子盤等の型枠</td> <td>*</td> <td></td> <td></td> </tr> <tr> <td></td> <td>上記開口部の補強</td> <td>*</td> <td></td> <td></td> </tr> <tr> <td></td> <td>パイプの穴埋め(型枠の穴埋めを含む)</td> <td></td> <td>*</td> <td></td> </tr> <tr> <td></td> <td>パイプの穴埋め用配線器具</td> <td></td> <td>*</td> <td></td> </tr> <tr> <td>点検口</td> <td></td> <td>*</td> <td></td> <td></td> </tr> <tr> <td>外部取付が列</td> <td></td> <td>*</td> <td></td> <td></td> </tr> <tr> <td>防油埋</td> <td></td> <td>*</td> <td></td> <td></td> </tr> <tr> <td></td> <td>防火扉パイプ</td> <td></td> <td></td> <td></td> </tr> <tr> <td></td> <td>電線槽</td> <td>配線・機器取付</td> <td></td> <td>*</td> </tr> <tr> <td></td> <td></td> <td>配線</td> <td></td> <td>*</td> </tr> <tr> <td></td> <td></td> <td>機器付属の制御盤等への電源供給配線(1次側)</td> <td></td> <td>*</td> </tr> <tr> <td></td> <td></td> <td>機器付属の制御盤以降の二次側の配線(接地共)</td> <td></td> <td>*</td> </tr> <tr> <td></td> <td></td> <td>機器付属の制御盤以降の二次側の配線</td> <td></td> <td>*</td> </tr> <tr> <td></td> <td></td> <td>空調機、</td> <td>付属操作スイッチとの連り配線(接地共)</td> <td>*</td> </tr> <tr> <td></td> <td></td> <td>全熱交換機等の機器</td> <td>付属操作スイッチとの連り配線</td> <td>*</td> </tr> <tr> <td></td> <td></td> <td></td> <td>付属操作スイッチ</td> <td>*</td> </tr> <tr> <td></td> <td></td> <td></td> <td>付属操作スイッチの埋込パイプ</td> <td>*</td> </tr> <tr> <td></td> <td></td> <td></td> <td>個別パイプの室内側、室外側の連り配線(接地共)</td> <td>*</td> </tr> <tr> <td></td> <td></td> <td></td> <td>構造用鋼材から連動制御盤を経て防塵ダンパーに至る配管配線</td> <td>*</td> </tr> <tr> <td></td> <td></td> <td></td> <td>発電設備の燃料配管</td> <td>*</td> </tr> <tr> <td></td> <td></td> <td>その他</td> <td></td> <td></td> </tr> </tbody> </table>	工事内容	建築工事	電気設備工事	機械設備工事	( )	機器の基礎	設備機器の基礎	*				架台、フカボルト		*			図示した基礎	*			開口部	梁、床、壁、貫通パイプ		*			上記開口部の補強	*				経路鉄骨下地、壁、天井板等の切込	*				上記開口部の補強	*				埋込形分電盤、端子盤等の型枠	*				上記開口部の補強	*				パイプの穴埋め(型枠の穴埋めを含む)		*			パイプの穴埋め用配線器具		*		点検口		*			外部取付が列		*			防油埋		*				防火扉パイプ					電線槽	配線・機器取付		*			配線		*			機器付属の制御盤等への電源供給配線(1次側)		*			機器付属の制御盤以降の二次側の配線(接地共)		*			機器付属の制御盤以降の二次側の配線		*			空調機、	付属操作スイッチとの連り配線(接地共)	*			全熱交換機等の機器	付属操作スイッチとの連り配線	*				付属操作スイッチ	*				付属操作スイッチの埋込パイプ	*				個別パイプの室内側、室外側の連り配線(接地共)	*				構造用鋼材から連動制御盤を経て防塵ダンパーに至る配管配線	*				発電設備の燃料配管	*			その他			3	電力貯蔵設備	<p>操作、制御回路は( * 一括警報用無電圧端子付とする )</p> <p>下記の者に、労働安全衛生法第30条第2項に基づく指名を行う。 ・本工事の受注者 ・関連他工事の受注者( )</p> <p>提出した施工図及び施工計画書に関する当該建物における使用権は発注者に委譲するものとする。</p> <p>受注者は以下の規定に基づき、特定建築材料等の有無を事前に調査し、発注者へ書面により説明すること。併せて調査結果の掲示及び所管労働基準監督署長並びに都道府県知事等への報告を行うこと。 (大気汚染防止法第18条の15、石綿障害予防規則第3条及び第4条の2)石綿分析結果報告書の貸与 ・有 事前調査箇所 ( ) ・無 ・分析調査(定性分析)を行い、結果を報告する。 ・試料採取箇所( ) 試料数( ) ・図示による</p>	4	非常発電	・消防設備負荷 ・建築基準法関連負荷
種類	記号	接地抵抗値	接地極																																																																																																																																																																																																																	
共同接地	EA-D	10 以下	EB (D=14又はW=40) *3連-2組																																																																																																																																																																																																																	
共同接地	EA-C-D	10 以下	EB (D=14又はW=40) *2連-2組																																																																																																																																																																																																																	
A種	EA	10 以下	EB (D=14又はW=40) *3連-2組																																																																																																																																																																																																																	
B種	EB	以下	EB (D=14又はW=40) *2連-2組																																																																																																																																																																																																																	
C種	EC	10 以下	EB (D=14又はW=40) *3連-2組																																																																																																																																																																																																																	
D種	ED	100 以下	EB (D=14又はW=40) *1																																																																																																																																																																																																																	
漏電遮断器回路用	ED(ELB)	100 以下	EB (D=14又はW=40) *1																																																																																																																																																																																																																	
高圧避雷器	ELH	10 以下	EB (D=14又はW=40) *3連-2組																																																																																																																																																																																																																	
交換機用	Et	10 以下	EB (D=14又はW=40) *3連-1組																																																																																																																																																																																																																	
通信用	EAt	10 以下	EB (D=14又はW=40) *3連-2組																																																																																																																																																																																																																	
通信用	Edt	100 以下	EB (D=14又はW=40) *1																																																																																																																																																																																																																	
電話引込口	ELt	100 以下	EB (D=14又はW=40) *1																																																																																																																																																																																																																	
測定用	E0	-	EB (D=10又はW=30) *1																																																																																																																																																																																																																	
工事内容	建築工事	電気設備工事	機械設備工事	( )																																																																																																																																																																																																																
機器の基礎	設備機器の基礎	*																																																																																																																																																																																																																		
	架台、フカボルト		*																																																																																																																																																																																																																	
	図示した基礎	*																																																																																																																																																																																																																		
開口部	梁、床、壁、貫通パイプ		*																																																																																																																																																																																																																	
	上記開口部の補強	*																																																																																																																																																																																																																		
	経路鉄骨下地、壁、天井板等の切込	*																																																																																																																																																																																																																		
	上記開口部の補強	*																																																																																																																																																																																																																		
	埋込形分電盤、端子盤等の型枠	*																																																																																																																																																																																																																		
	上記開口部の補強	*																																																																																																																																																																																																																		
	パイプの穴埋め(型枠の穴埋めを含む)		*																																																																																																																																																																																																																	
	パイプの穴埋め用配線器具		*																																																																																																																																																																																																																	
点検口		*																																																																																																																																																																																																																		
外部取付が列		*																																																																																																																																																																																																																		
防油埋		*																																																																																																																																																																																																																		
	防火扉パイプ																																																																																																																																																																																																																			
	電線槽	配線・機器取付		*																																																																																																																																																																																																																
		配線		*																																																																																																																																																																																																																
		機器付属の制御盤等への電源供給配線(1次側)		*																																																																																																																																																																																																																
		機器付属の制御盤以降の二次側の配線(接地共)		*																																																																																																																																																																																																																
		機器付属の制御盤以降の二次側の配線		*																																																																																																																																																																																																																
		空調機、	付属操作スイッチとの連り配線(接地共)	*																																																																																																																																																																																																																
		全熱交換機等の機器	付属操作スイッチとの連り配線	*																																																																																																																																																																																																																
			付属操作スイッチ	*																																																																																																																																																																																																																
			付属操作スイッチの埋込パイプ	*																																																																																																																																																																																																																
			個別パイプの室内側、室外側の連り配線(接地共)	*																																																																																																																																																																																																																
			構造用鋼材から連動制御盤を経て防塵ダンパーに至る配管配線	*																																																																																																																																																																																																																
			発電設備の燃料配管	*																																																																																																																																																																																																																
		その他																																																																																																																																																																																																																		
22	監視カメラのカメラセキュリティ	盤・カメラのネットの鍵 ・製造者の標準鍵 ・鍵の指定あり 対象機器(・分電盤・制御盤・テレビカメラ・端子盤・通信カメラ・ )	41	特定元方事業者の指名		1	直流電源装置																																																																																																																																																																																																													
23	分電盤・端子盤	・標準仕様書による ・製造者標準とする	42	施工図及び施工計画書		2	予備品等																																																																																																																																																																																																													
24	銅製電線管	図示なきは、ねじなし電線管とする。	43	事前調査		B	交流無停電電源装置(UPS)																																																																																																																																																																																																													
25	露出配管の塗装	居室、廊下、外壁面で露出となる銅製電線管(位置マークを含む)及び支持金物には塗装を施す。	44	施工調査		1	予備品等																																																																																																																																																																																																													
26	ケーブルの塗装	スチール製ケーブルの塗装 ・有(メカ指定色又は指定色仕上) ・無(素地仕上)				A	非常用発電																																																																																																																																																																																																													
27	結露防止	内側断熱施工される構造体のコンクリートに埋込むケーブル等には断熱材等を取り付ける。				1	用途																																																																																																																																																																																																													
28	再使用機器	取外し再使用する機器は清掃及び絶縁抵抗測定の上取り付ける。				2	防災電源																																																																																																																																																																																																													
29	予備配管	壁内に埋込みとなる分電盤、端子盤等には予備配管として、E25×2又はPF22×2を設置する。 天井スラブの場合 天井又は梁下20cmまで立上げ、ケーブル止めとする 二重天井の場合 配管を天井内まで立上げる				3	予備品等																																																																																																																																																																																																													
30	支持金物等	屋外及び湿気の多い場所で使用する支持金物は下記による。ただし、装柱金物は除く。 ・スチール製(SUS304) ・溶融亜鉛メッキ(HDZT49)				1	配線器具																																																																																																																																																																																																													
31	締め付けマーク	主回路の配線接続部及び機器類の取付に用いるマークは、適正トルク値で締付け、規定であることを確認し、印をつける。				2	照明制御																																																																																																																																																																																																													
32	電線類	1)EM電線類で規格等記載のないものは、HDDケーブル及び鉛を含まない材料で構成されたものとする。 2)通信ケーブルでJCS規格にない対数のケーブルはJCS規格に準じたものとする。				3	光源																																																																																																																																																																																																													
33	足場	「手すり先行工法等に関するガイドライン(厚生労働省令和5年12月改正)」による。 ① 本工事で設置する ・建築工事設置の足場を利用				4	コンセントプレート																																																																																																																																																																																																													
34	土工事	1)埋戻しの種別 ・A種 ・B種 ・C種 ・D種 ・(材料: 工法: ) 2)建設発生土の処理 ・構内指定場所に敷ならし ・構内指定場所に堆積 ・現場説明書による 3)山留め 工法等( ) 残置 ・する *しない 鋼矢板等の抜き跡の処理工法 *砂を充てんする	45	木製安全施設製品(県産木材製品)	* 工事用看板 (表示板1,400mm×500mm用) 2台 * 工事用ヘルメット 5台 * 工事用標示板 (表示板1,400mm×1,100mm用) 台 (注) 取り扱いは「建築工事における県産木材を使用した工事用看板等の使用に係る運用の一部改定について(通知)」(営繕課HP掲載)による	6	監視																																																																																																																																																																																																													
35	はつり工事等	1)既存のコンクリート床、壁等の配管貫通部の穴開けは、ガイドラインによる。 2)はつり工事及び穿孔作業を行う場合は、事前に非破壊検査を行い監督職員に報告する。原則として探査方法は走査式埋設物調査(電磁誘導法または電磁波レーダ法)とする。 放射線透過検査等による埋設物の調査を実施する場合、範囲は監督職員の指示による。放射線透過検査の検査費は別途とする。				1	工事範囲																																																																																																																																																																																																													
36	防火区画等の貫通	配管・配線・ケーブル等が防火区画等を貫通する場所は図示の通りとし適切な処置を施す。				2	保安器箱																																																																																																																																																																																																													
9	電池時計	電池はリチウム電池とする。				1	放送設備																																																																																																																																																																																																													
10	拡声設備	1 放送設備 ・一般用 ・非常一般兼用 2 増幅器 Hi形増幅器 ( W 局) 3 スピーカー 一般放送のスピーカーは図面に特記なき場合は下記による。 壁掛け形 SW1Hi-3V0 天井埋込形 SC6Hi-1(3)W3M 非常放送の場合は消防火適合品とし、形状は一般放送と同様とする。 4 放送回路 時報及び自動放送(体操放送等)は音量調節器を経由した回路とする。(一斉放送回路は使用しない) 5 接続 卓上型増幅器の場合、増幅器と外部配線(壁ケーブル等)の接続は、メーカーによる。				1	音声誘導装置																																																																																																																																																																																																													
11	誘導支援装置	1 音声誘導装置 検出部 ・磁気式 ・無線式 ・画像認識 案内表示部 ・音声 ・音響 2 トリプル呼出装置 呼出マークは呼出確認ができるものとし、引き紐付とする。 3 インターホン種別 ・インターホン ・テレビインターホン 4 インターホン形式 親機 ・壁掛形 ・卓上形 子機 ・壁掛形 ・卓上形 ・点字説明付 ・確認灯付 5 インターホン用途 ・庁内連絡 ・外部受付 ・身体障がい者用兼用				1	増幅器																																																																																																																																																																																																													
12	テレビ共同受信設備	1 増幅器 ・標準図による ・一般品(金属ケース) 2 受像端子 ・単独 ・コンセントと同一プレート 3 プラグ ・受像端子に付属させる				2	受像端子																																																																																																																																																																																																													
13	テレビ電波障害調査	1 調査仕様 図面に記載されていない事項は全て(一社)日本CATV技術協会の「建造物によるテレビ電波障害調査要領」による。 2 調査機関 テレビ電波障害の調査は、(一社)日本CATV技術協会による。 3 調査内容 ・事前調査 ・中間調査 ・事後調査 4 受信する受信波及び地点数 中継局:( )波:( )地点 中継局:( )波:( )地点				1	調査仕様																																																																																																																																																																																																													
14	防災設備	A 火災報知設備等 1 消火ポンプ起動 ・発信器連動 ・起動押しボタン方式 ・消火栓開閉バルブ連動(リミットスイッチ) 2 非常警報装置 ・複合装置 ・一体形 ・単独設置 3 予備品等 標準仕様書によるほか下記による 警戒区域図(透明ケースに収納) B 誘導標識 1 誘導標識 誘導標識は所轄の消防署と協議の上、取付とする。 C ガス漏れ警報設備 1 警報対象 ・LPガス ・都市ガス 2 警報方式 ・現地警報 ・現地警報及び中央警報 ・遮断弁連動 3 受信機 ・単独 ・火報受信機等と一体 4 予備品等 標準仕様書によるほか下記による 警戒区域図(透明ケースに収納)				1	火災報知設備等																																																																																																																																																																																																													

図面番号	工事名	図面種別	縮尺	設計年月	課長	主査	課長補佐	係長	担当
特記(2)	令和8年度 出雲市公共施設照明LED化工事(屋内 佐田・多伎・湖陵)	仕様書2		R8.4					







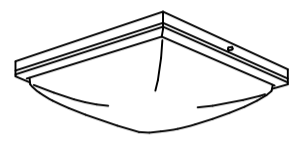
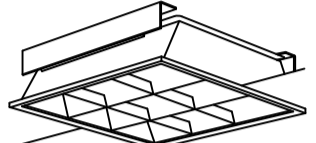




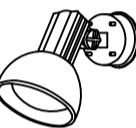
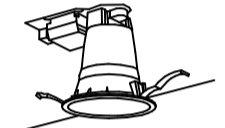
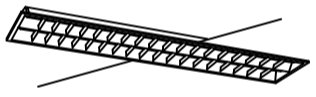
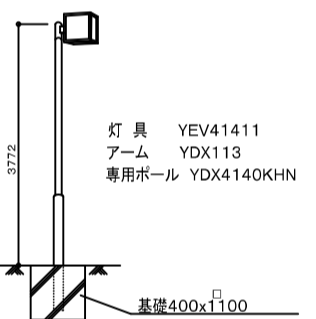
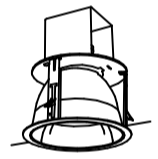

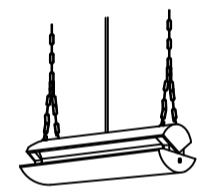


特記事項

- ①更新器具は構造体から吊りボルトにより支持すること。
- ②既設配線は絶縁測定後、再度端末処理を行うこと。  
※余長がない場合は監督員と協議すること。
- ③機器更新後、照度測定及び制御機能の確認を行うこと。
- ④安定器は型番等を確認しPCBの含有の有無を監督員に報告すること。
- ⑤高天井照明は施工図及び取付器具の荷重計算書を提出すること。  
※ボルトにゆるみ止め剤を塗布すること、完成図書にトルク管理表を添付すること。
- ⑥既設器具等は事前に現地確認を行い報告書を提出すること。

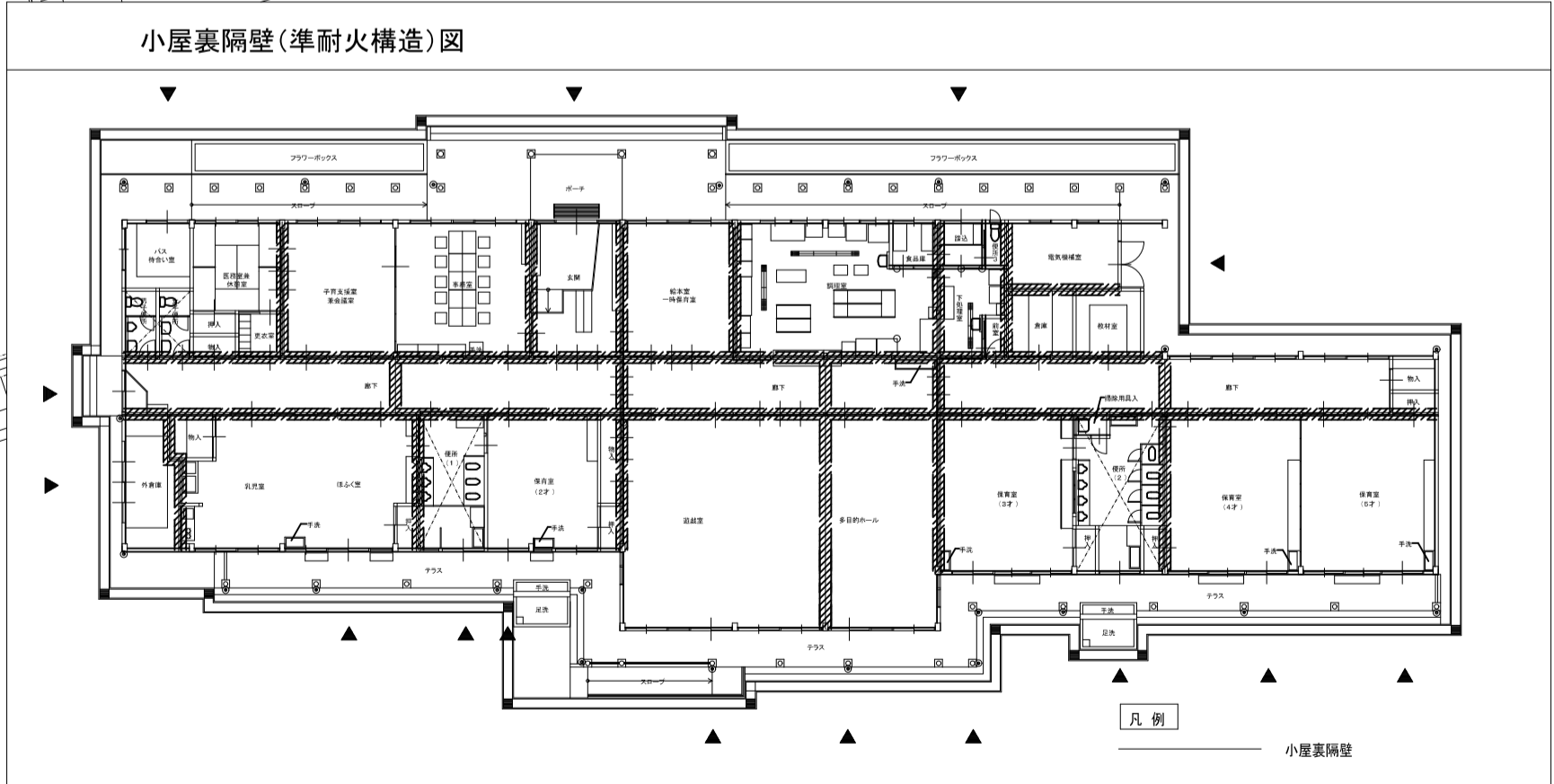
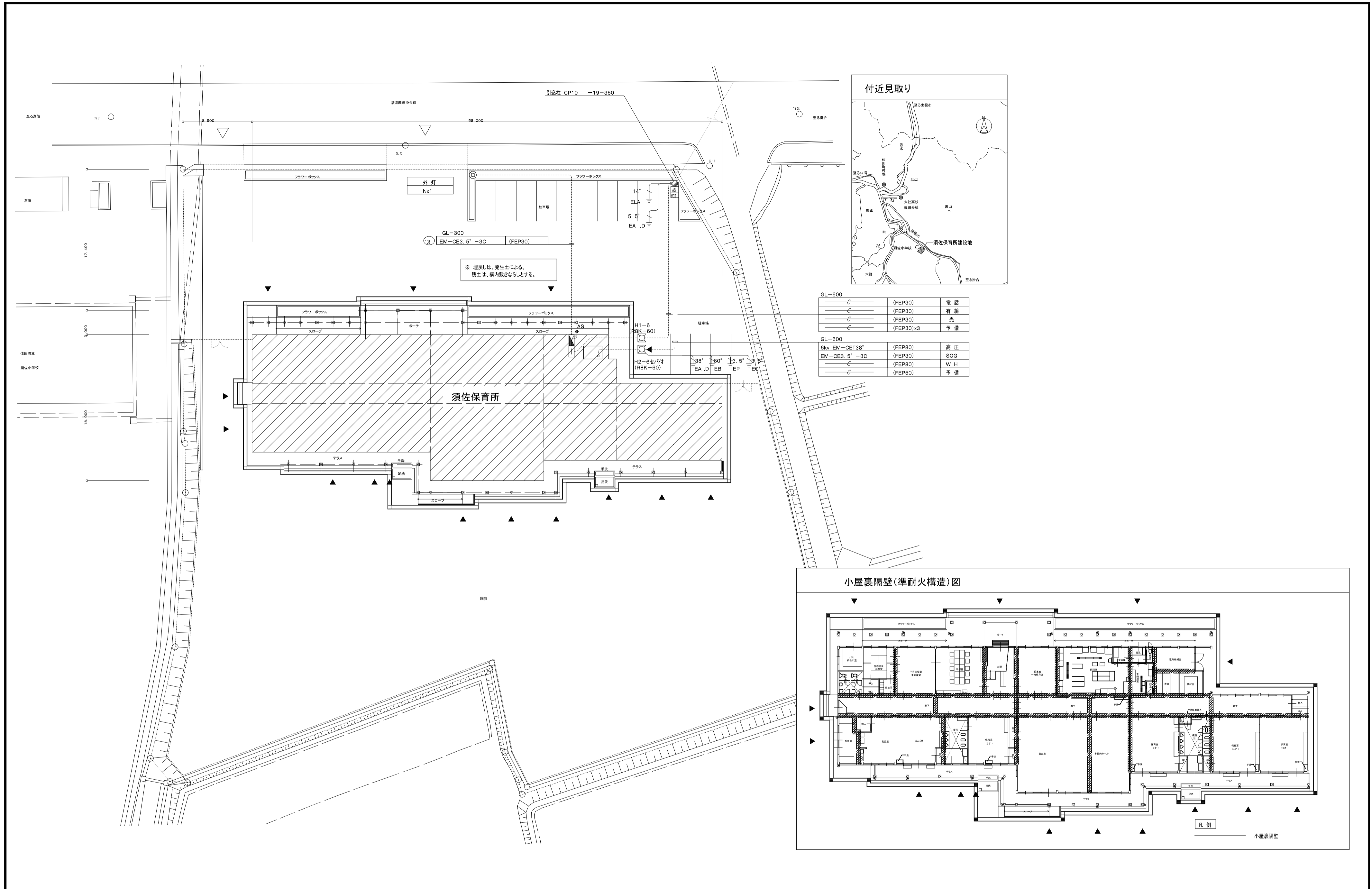
記号	既設器具	ランプ種類	× 灯数	台数	公共型番	参考器具品番 (パナソニック)	参考器具品番 (東芝)
A	スリムベース	FHF32(PH)	× 2	53	LSS6-4-65		
B	富士型	FHF32(PN)	× 2	4	LSS10-4-48		
C	富士型	FHF32(PN)	× 1	7	LSS9-4-23		
D	富士型 防水型	FHF32(PH)	× 2	10		XLW462DENTLE9	LEKTW423694N-LS9
E	シーリングライト	FHD100	× 1	1		LGC65124	LEDH8203A02-LC
F	スクエア 埋込 450 ル-バ`-付	FHP32	× 3	4		XL373LWVLA9	LEKR741652N-LD9
G	ダウンライト 150	FDL18	× 1	8	LRS1-08		
H	ダウンライト 150WP	FDL27	× 1	7		XNW1062WNLE9	LEKD103925N-LS9
I	壁ブラケットWP	FCL30	× 1	3		LGW51704WCF1	LEDG85903+LDF13NHGXC20/17/2
J	壁ブラケットWP	FPL18	× 1	2		LGW80270LE1	LEDG85914+LDF6N-HGX/C7/7/2
K	スポットライト	IL100	× 1	14		LGW40117	IB30122+LDR6L-W/100W/2
L	ダウンライト 150	FHT32	× 1	2	LRS1-13		
M	埋込 W220 ル-バ`-付	FHF32(PH)	× 2	6		AFX460UKNLE9	LEKR426693N-LS9+F-4273.G
N	街路灯	エバーライト50	× 1	1		XYG2522NLE9	LEDG-04831N(K)
O	ダウンライト 300 傾斜天井	MF300	× 1	6		XND9999SNZLR9+NKH09920Z	LEDD-20035N-LD9+V22 TOKUCHU-HIN
P	ミラーライト	FL20	× 1	4		LGB85032LE1	LEDB83013+LDM20SSN/10/10-01
Q	殺菌灯吊タイプ	FL6	× 1	2		NTN88002GL	GTL-15401-LS9
R	トラフ型	FL10	× 1	1		LGB85042LE1	LMT-11003-LS9+LDM10SSN/5/5-01
S	非常灯 埋込 バ`ッテリ-付 100	JE9	× 1	1	K1-LRS11-1		
X	誘導灯用信号装置 (FF9053)		×	1		FF90023	該当なし
X13	非常灯 埋込 バ`ッテリ-付 100	JE13	× 1	9	K1-LRS11-2		
X401	階段通路誘導灯 壁付	FL40	× 1	4	LDS2 SK1 LBF11		該当なし
Y	避難口誘導灯 C級 片面	C級 冷陰極	× 1	5	SH1-FSF20-C	FK10300	該当なし

図面番号	工事名	種別図面	縮尺	設計・年月	課長	補佐	係長	主任	担当	 出雲市都市建設部建築住宅課
須佐保育所 E-1	令和8年度 出雲市公共施設照明LED化工事 (屋内 佐田・多伎・湖陵)	機器更新表	NS	R8.4						

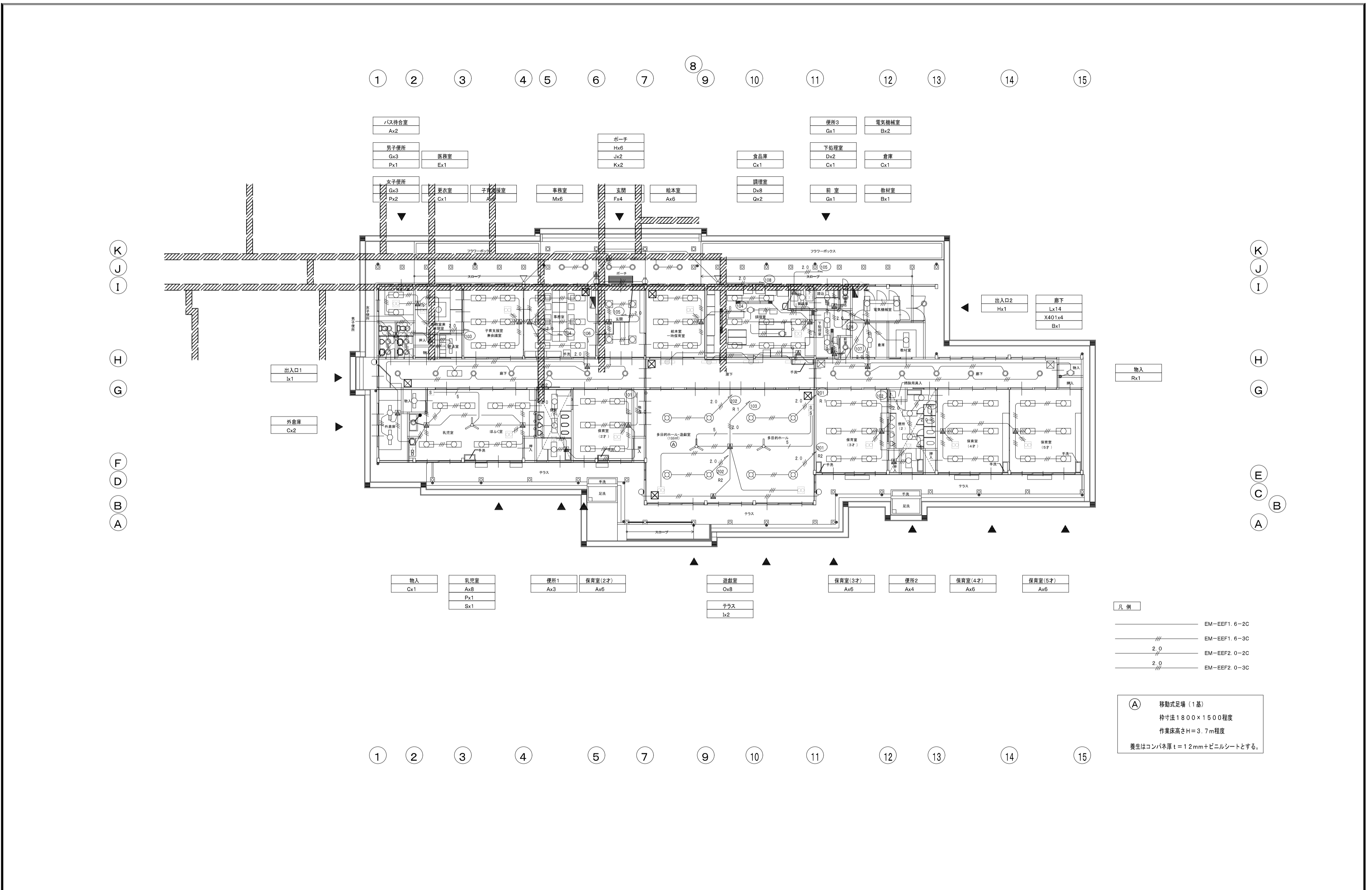
照明器具参考姿図

<p>本体: 鋼板(高反射白色粉体塗装) 反射板: 鋼板(高反射白色粉体塗装) L=1250 W=250 H=41</p>  <p>FSA42500FSPH1</p>		<p>給電部品ユニット交換可能 本体: 亜鉛鋼板(クロムメッキ) 反射板: 鋼板(高反射白色粉体塗装) エコ電球使用</p>  <p>FSA42001FMPN9</p>		<p>給電部品ユニット交換可能 本体: 亜鉛鋼板(クロムメッキ) 反射板: 鋼板(高反射白色粉体塗装) エコ電球使用</p>  <p>FSA41038FMPN9</p>		<p>本体: 亜鉛鋼板(グレー) 反射板: 亜鉛鋼板(ホワイト)</p>  <p>防湿・防雨型</p> <p>FSW42001SPH1</p>		<p>カバー: アクリル(乳白) 木製(白木)</p>  <p>HFA8515KEP</p>		<p>反射板: 鋼板(高反射白色粉体塗装) ルーバー: 亜鉛鋼板(ホワイト) 埋込穴φ460</p>  <p>FHU33765FPS1</p>	
A	FHF32Wx2	B	FHF32Wx2	C	FHF32Wx1	D	FHF32Wx2	E	FHD100Wx1	F	FHP32Wx3
<p>枠: (オフホワイト)つや消し 反射板: プラスチック(銀色鏡面仕上げ) 埋込穴φ150 埋込高H=170</p>  <p>NF11956EL</p>		<p>反射板: アルミ(銀色鏡面仕上げ) パネル: プラスチック(つや消し) 枠: (オフホワイト)つや消し 埋込穴φ150 埋込高H=185</p>  <p>防雨型</p> <p>HLW6233EL</p>		<p>本体: ステンレス 枠: ステンレス(ミッドアムグレーメタリック) グローブ: (オフホワイト)つや消し W370-H370-出し138</p>  <p>防湿・防雨型</p> <p>YF31590EL</p>		<p>本体: アルミダイカスト(オフブラック) ガード: アルミダイカスト(オフブラック) グローブ: (オフホワイト)つや消し W221-H386-出し149</p>  <p>防雨型</p> <p>YF21556EL</p>		<p>セード: アルミ(オフホワイト)つや消し</p>  <p>NL84110W</p>		<p>ランプフリー(ボルトフリー)(100=242V) 枠: (オフホワイト)つや消し 反射板: プラスチック(銀色鏡面仕上げ) 埋込穴φ150 埋込高H=203</p>  <p>NFM41656ENM</p>	
G	FDL18Wx1	H	FDL27Wx1	I	FCL30Wx1	J	FPL18Wx1	K	ハイビーム電球100W散光形	L	FHT32Wx1
<p>本体: 鋼板(白色粉体塗装) 反射板: 鋼板(高反射白色粉体塗装) カバー: 鋼板(高反射白色粉体塗装) 遮光角15度 エコ電球使用</p>  <p>FSA42645FSPH1</p>		<p>灯具: YEV41411 アーム: YDX1113 専用ポール: YDX4140KH 基礎400x1100</p> 		<p>反射板: アルミ(銀色鏡面仕上げ) パネル: プラスチック(つや消し) 埋込穴φ300 埋込高H=371</p>  <p>傾斜天井取付枠 特注品(300φ用) 器具: NC74604 球: MF300-L-J2/BU-P 安定器: 200V一般高力率</p>		<p>カバー: アクリル(乳白) 枠: (オフホワイト)つや消し W=428 H=89 出し150</p>  <p>HW2620EL</p>		<p>本体: 亜鉛鋼板(クールホワイト) 反射板: アルミ(鏡面仕上げ)</p>  <p>防湿型</p> <p>FW01996GL</p>		<p>本体: 亜鉛鋼板(クリームグレー) 反射板: 亜鉛鋼板(ホワイト)</p>  <p>FA11021KGM</p>	
M	FHF32Wx2	N	エバーライト50(100V)	O	MF300Wx1	P	FL20Wx1	Q	投光灯6Wx1	R	FL10Wx1
<p>低天井用・専用内蔵型</p>  <p>OR036306</p>											
S	FDL32W										

図面番号	工事名	種別図面	縮尺	設計・年月	課長	補佐	係長	主任	担当	 出雲市都市建設部建築住宅課
須佐保育所 E-2	令和8年度 出雲市公共施設照明LED化工事 (屋内 佐田・多伎・湖陵)	照明器具姿図	NS	R8.4						



図面番号	工事名	種別図面	縮尺	設計・年月	課長	補佐	係長	主任	担当	出雲市都市建設部建築住宅課 設計者
須佐保育所 E-3	令和8年度 出雲市公共施設照明LED化工事(屋内 佐田・多伎・湖陵)	付近見取り図・配置図	1/300	R8.4						

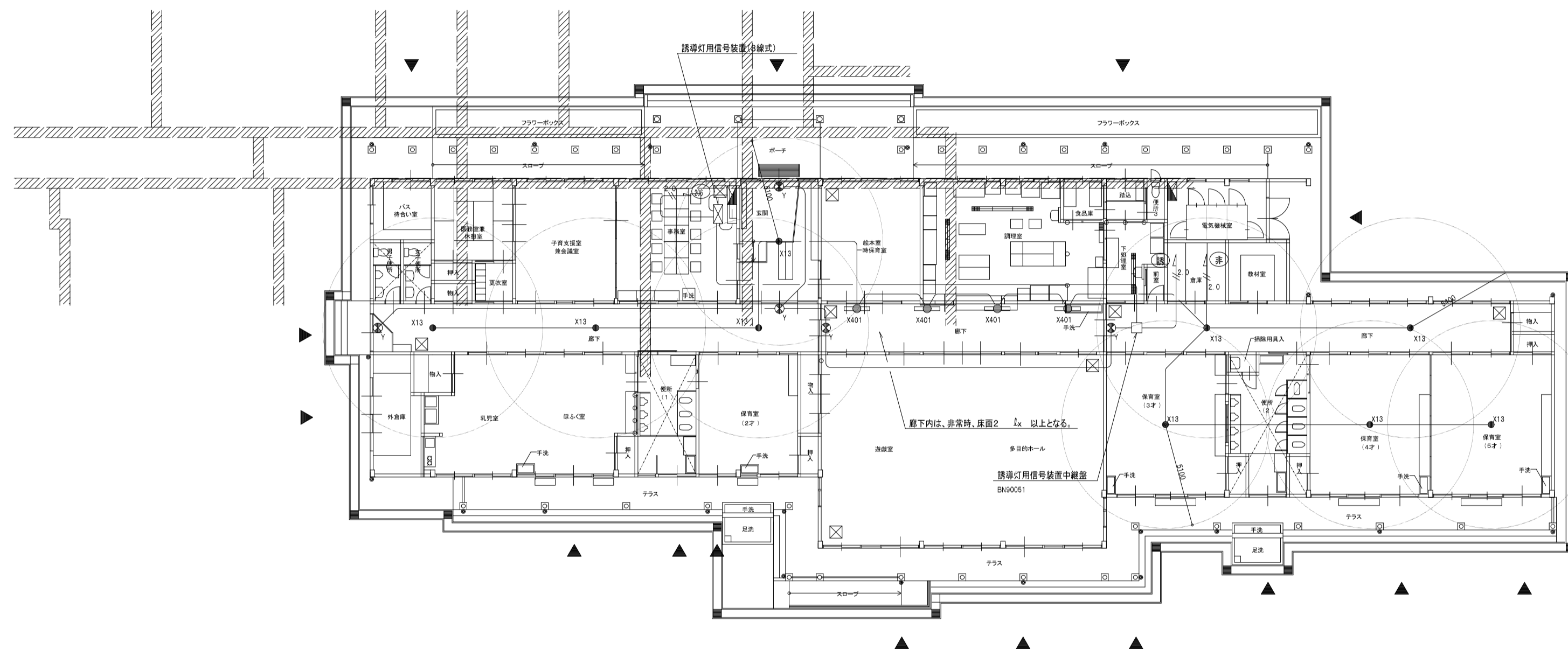


図面番号	工事名	種別図面	縮尺	設計・年月	課長	補佐	係長	主任	担当	出雲市都市建設部建築住宅課
須佐保育所 E-4	令和8年度 出雲市公共施設照明LED化工事 (屋内 佐田・多伎・湖陵)	電灯平面図	1/200	R8.4						

① ② ③ ④ ⑤ ⑥ ⑦ ⑧ ⑨ ⑩ ⑪ ⑫ ⑬ ⑭ ⑮

Ⓚ  
Ⓣ  
Ⓢ  
Ⓡ  
ⓕ  
ⓓ  
ⓑ  
ⓐ

Ⓚ  
Ⓣ  
Ⓢ  
Ⓡ  
ⓕ  
ⓓ  
ⓑ  
ⓐ



<p>信号出力AC100V 消費電力: 4.6W</p> <p>誘導灯用信号装置</p> <p>FF90053</p>	<p>枠: 鋼板(オフホワイトツヤ消し) 反射板: アルミ(黒色) (黒色塗装仕上げ) 輝度: 約1000cd/m<sup>2</sup> (中心部)</p> <p>非常灯</p> <p>電池内蔵型</p> <p>LB91670P</p> <p>X13 JE4. 8V13W</p>	<p>枠: 鋼板(ホワイト) ハネル: 強化ガラス(乳白)</p> <p>通路誘導灯</p> <p>電池内蔵型</p> <p>非常時(25%)点灯 NF94150UH</p> <p>X401 FLR40Wx1</p>	<p>壁・天井裏付・吊下兼用型 内照り(キルネ) ランプ寿命: 60000時間</p> <p>避難口誘導灯(C級)</p> <p>電池内蔵型</p> <p>FA11117ENL(片面)</p> <p>Y</p>
---	---	--	---

注: 型番は全て参考とする。

凡例

特記なき配線は、下記による。  
但し、天井内はコガシ配線とする。  
床下内・壁内はPF管にて保護する。

—	EM-EEF1. 6-2C
—	EM-EEF2. 0-2C

注: 節電を図る為、夜間無人の場合など誘導灯信号装置にて誘導灯を消灯する。  
消灯条件: 照明が全て一括OFF  
・自火報設備より移輸入力がOFF  
・停電していないこと

① ② ③ ④ ⑤ ⑦ ⑨ ⑩ ⑪ ⑫ ⑬ ⑭ ⑮

図面番号	工事名	種別図面	縮尺	設計・年月	課長	補佐	係長	主任	担当	<p>出雲市都市建設部建築住宅課</p>
須佐保育所 E-5	令和8年度 出雲市公共施設照明LED化工事 (屋内 佐田・多伎・湖陵)	誘導灯・非常灯平面図	1/200	R8.4					設計者	

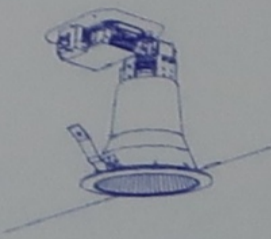

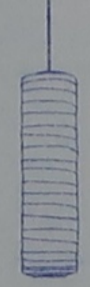

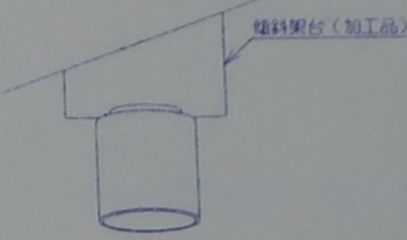
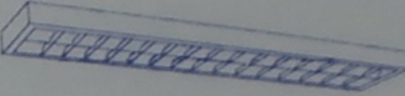

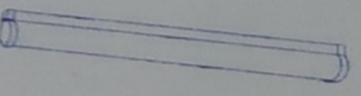
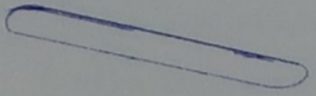
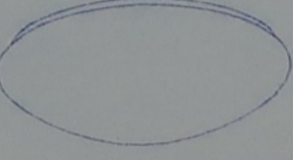
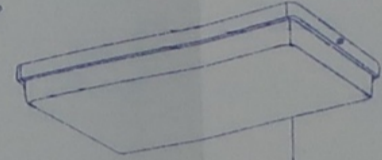
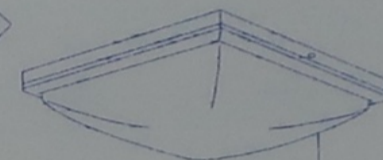

特記事項

更新器具は構造体から吊りボルトにより支持すること。  
 既設配線は絶縁測定後、再度端末処理を行うこと。  
 余長がない場合は監督員と協議すること。  
 機器更新後、照度測定及び制御機能の確認を行うこと。

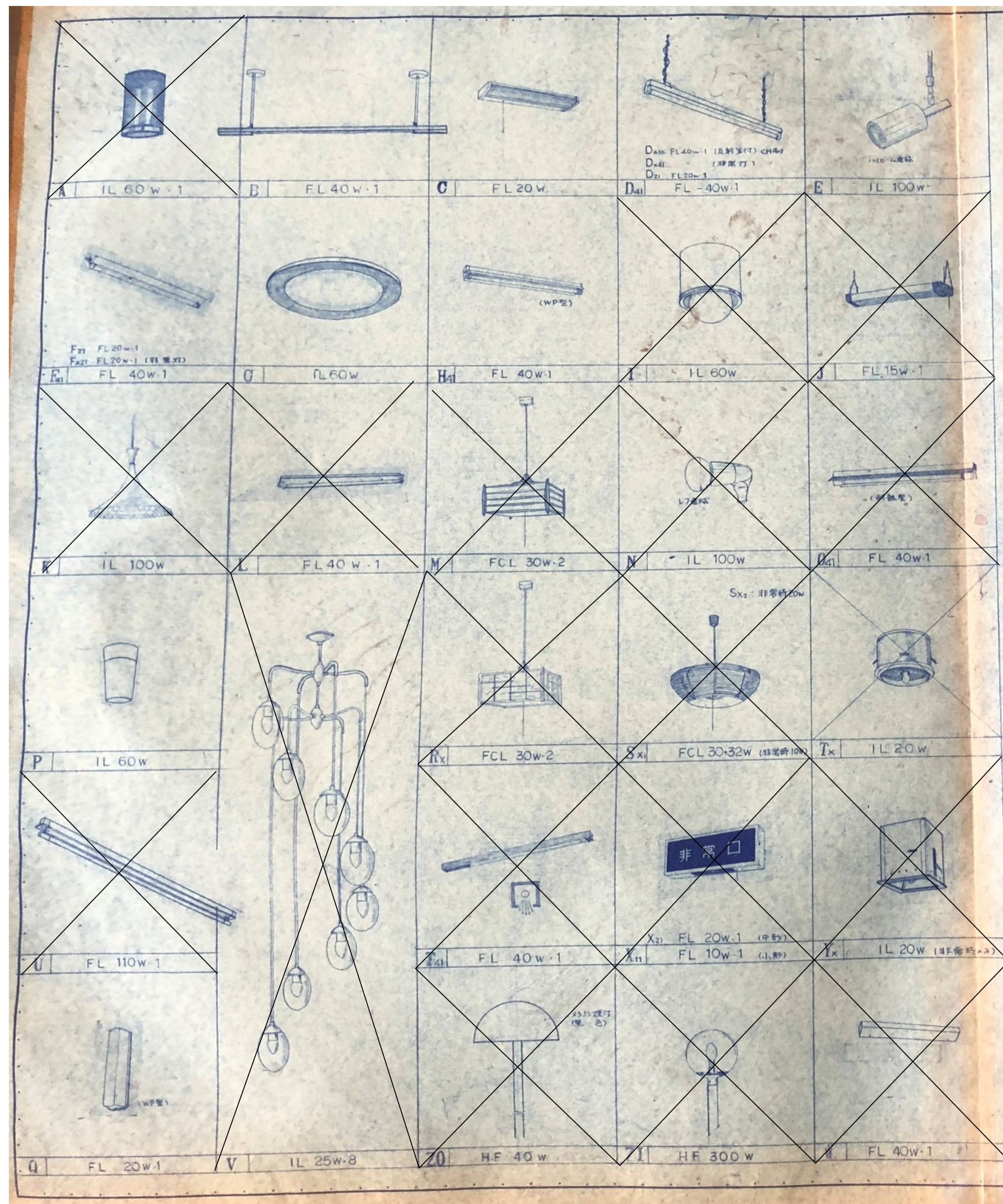
安定器は型番等を確認しPCBの含有の有無を監督員に報告すること。  
 高天井照明は施工図及び取付器具の荷重計算書を提出すること。  
 ボルトにゆるみ止め剤を塗布すること、完成図書にトルク管理表を添付すること。  
 既設器具等は事前に現地確認を行い報告書を提出すること。

記号	既設器具	ランプ種類	x	灯数	台数	公共品番	提案器具品番 (パナソニック)	提案器具品番 (東芝)
A42	ダウンライト 150	FHT42	x	1	7	LRS1-17-30K		
B24	ペンダント器具	EFG22	x	4	4		SLB19341W	LEDP85362+LDF6L-HGX/C7/7/2
C23	ペンダント器具	BFG22	x	3	4		LGB19325WF	LEDP88074+LDG11L-G/100W/2
D13	壁ブラケットWP	FPL13	x	1	2		LGW80169LE1	LEDG85904+LDF13LHGXC20/17/2
E42	ダウンシーリング	FHT42	x	1	2		NNN54540W	LEKG203421L-LS9
F32	スリムベース ルーバー付き	FHF32(PH)	x	2	6	LSS6-4-65		
G100	シーリングライト	FHD100	x	1	8		LGC65124	LEDH8202A02-LC
H41	直付けベースライト	FL40	x	1	4	LSS1-4-23		
I32	シーリングライト WP	FHF32	x	2	11		NNFW42500KLE9	LET-42580-LS9+LDL40SN/29/38-G2
J30	天井ブラケットWP	FCL30	x	1	4		LGW51704WCF1	LEDG85903+LDF13NHGXC20/17/2
K204	シーリングライト	FL20	x	4	1		LGC25120	LEDH8101A02-LC
L100	シーリングライト	FHD100	x	1	5		LGC65124	LEDH8202A02-LC
X9	非常灯 埋込 バッテリー付 100	JE9	x	1	5	K1-LRS11-1		
M200b	街路灯200W埋込ライト T4.5	HF200	x	1	4	LST4-60 + T4.5		
B	ジェットライン吊	IL40	x	1	3	LSS1-4-23		
C	棚下灯 プラスチック付	FL20	x	1	2		LGB85037LE1	LEDB87006N-LS
D41	笠付	FL40	x	1	8	LSS1-4-23		
D41b	笠付 バッテリー付	FL40	x	1	1	K1-LSS1-4-23		
E	スポットライト	IL100	x	1	3		XAS5000NCC1	LEDC-42001F+LDR6L-W/100W/2
F21	富士型	FL20	x	1	3	LSS9-2-15		
F21b	富士型 非常灯兼用 バッテリー付	F20	x	1	2	K1-LSS9-2-15		
F41	埋込 FRS15-321	FL40	x	1	4	LRS6-4-30		
G	ダウンライト 150	IL60	x	1	13	LRS1-08		

記号	既設器具	ランプ種類	x	灯数	台数	公共品番	提案器具品番 (パナソニック)	提案器具品番 (東芝)
H41	笠付 防水型	FL40	x	1	4	LSS1-MP/RP-4-22		
P	天井ブラケット	IL60	x	1	2		LGW85014WF	LEDG85002+LDF4L-HGX/C7/5/2
Q	壁ブラケットWP	FL20	x	1	2	LBF3MP/RP-2-06		
X21	避難口誘導灯 BL級 片面	FL20	x	1	1	SH1-FBF20-BL		
F323	埋込	FHF32	x	3	4	LRS20-4-65		
F322	埋込	FHF32	x	2	1	LRS20-4-65		
F321	埋込 FRS15-321	FHF32	x	1	3	LRS6-4-30		
A22	富士型	FL20	x	2	1	LSS10-2-15		
A321	富士型	FHF32	x	1	2	LSS9-4-23		
B321	ト7型	FHF32(PH)	x	1	27	LSS1-4-30		
B101	キッチンライト	FL10	x	1	1		LGB85044LE1	LEDB87006N-LS
C181	ダウンライト 150	FDL18	x	1	5	LRS1RP-08		
C271	ダウンライト 150	FDL27	x	1	15	LRS1-08		
D271	ダウンライト 150WP	FDL27	x	1	1	LRS1RP-08		
E40	ダウンライト 80	IL40	x	1	8		XND0619WNKLE9	LEDD87056N(W)-LS
F571	ダウンライト 175	FHT57	x	1	29		XND3579SNLJ9	LEKD253026N-LS9
X09	非常灯 埋込 バッテリー付 100	JE9	x	1	6	K1-LRS11-1		
X09'	非常灯 露出 バッテリー付 100	JE9	x	1	1	K1-LSS11-1		
X13	非常灯 埋込 バッテリー付 100	JE13	x	1	3	K1-LRS11-2		
X13'	非常灯 露出 バッテリー付 100	JE13	x	1	1	K1-LSS11-2		
X30	非常灯 埋込 バッテリー付 100	JE30	x	1	3	K1-LRS11-3		
ZC"	避難通路誘導灯 C級 両面側壁				1	ST1-FSF23-C+壁取付金物		

照明器具表																				
																				
電球色	電球色	電球色	吹抜	電球色	吹抜	電球色	吹抜	電球色	事務室	電球色	事務室	電球色	事務室	電球色	事務室	電球色				
A42	FHT42Wx1	NFM416527	B24	EFG22Wx4	NED4035	C23	BFG22Wx3	NEM3033	E13	FPL13Wx1	HLW9137	E42	FHT42Wx1	HFM41511	F32	FHF32Wx2	F6A42505	G100	FHD100Wx1	HFAB104
																				
電球色	電球色	SUS製 防湿・防雨型	防湿・防雨型	電球色	電球色	電球色	電球色	電球色	電球色	電球色	電球色	電球色	電球色	電球色	電球色	電球色	電球色	電球色	電球色	電球色
H41	FL40Wx1	HA4025	I32	FHF32Wx2	FSW41500	J30	FCL30Wx1	FSW41500	K204	FL20Wx4	FSW41500	L100	FHD100Wx1	HFAB515K						
																				
X9	JD9Wx1	LB90630																		

図面番号	工 事 名	図 面 種 別	縮 尺	設計年月	課長	主査	課長補佐	係長	担当	出雲市都市建設部建築住宅課	
潮の井荘 E-2	令和8年度 出雲市公共施設照明LED化工事(屋内 佐田・多伎・湖陵)	既設照明姿図1		R8.4							



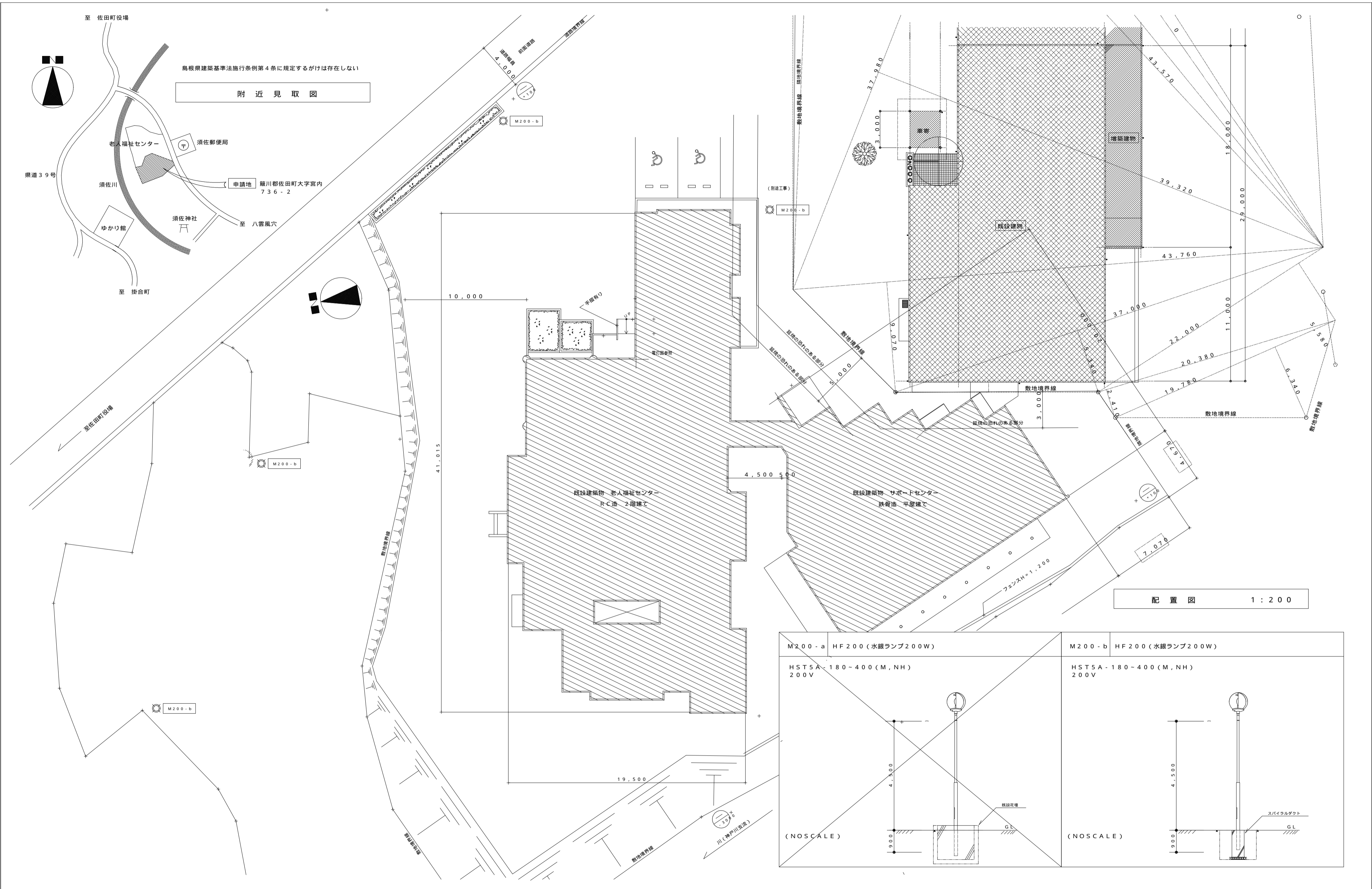
X LED化対象外を示す

図面番号	工 事 名	図 面 種 別	縮 尺	設計年月	課長	主査	課長補佐	係長	担当	出雲市都市建設部建築住宅課	
潮の井荘 E-3	令和8年度 出雲市公共施設照明LED化工事(屋内 佐田・多伎・湖陵)	既設照明姿図2		R8.4							

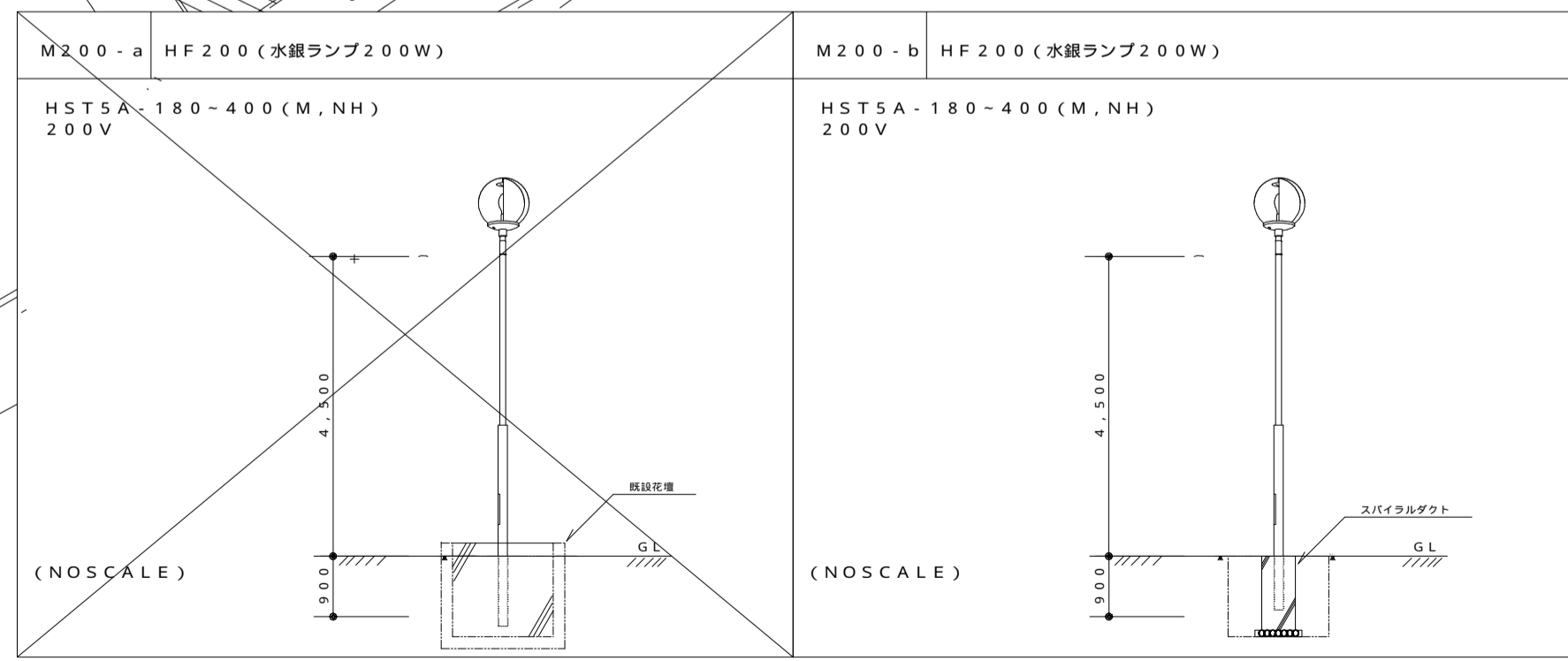
照明器具姿図 ( )内は、参考型番

A			B			C		
A22	FL20W×2	FSS4-202	B321	FHF32W×1	(FSA41030FSPH1)	C181	FDL18W×1	FRS11-D181
A321	FHF32W×1	FSS9-321				C271	FDL27W×1	FRS11-D271
D			E			F		
D271	FDL27W×1	(HLW6234EL)	E40	IL40W×1	(LB74333)	F571	FHT57W×1	(NFT51766ENM)
X			非常電源内蔵型					
X09	JD 9W×1	K1-IRS4-J9						
X13	JD 13W×1	K1-IRS4-J13						
X30	JD 30W×1	K1-IRS4-J30						

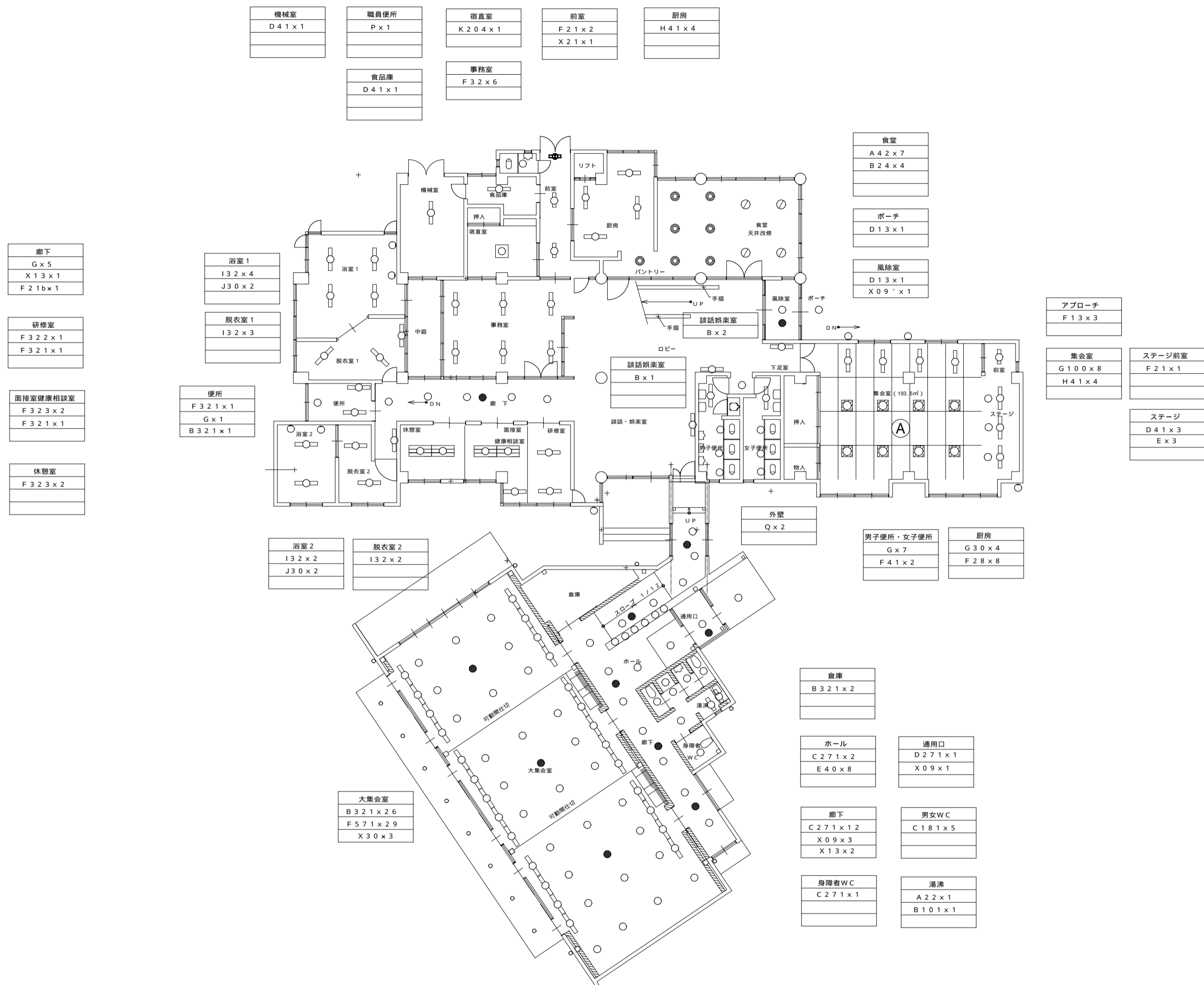
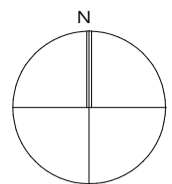
図面番号	工 事 名	図 面 種 別	縮 尺	設計年月	課長	主査	課長補佐	係長	担当	出雲市都市建設部建築住宅課
潮の井荘 E-4	令和8年度 出雲市公共施設照明LED化工事(屋内 佐田・多伎・湖陵)	既設照明姿図3		R8.4						



配置図 1:200



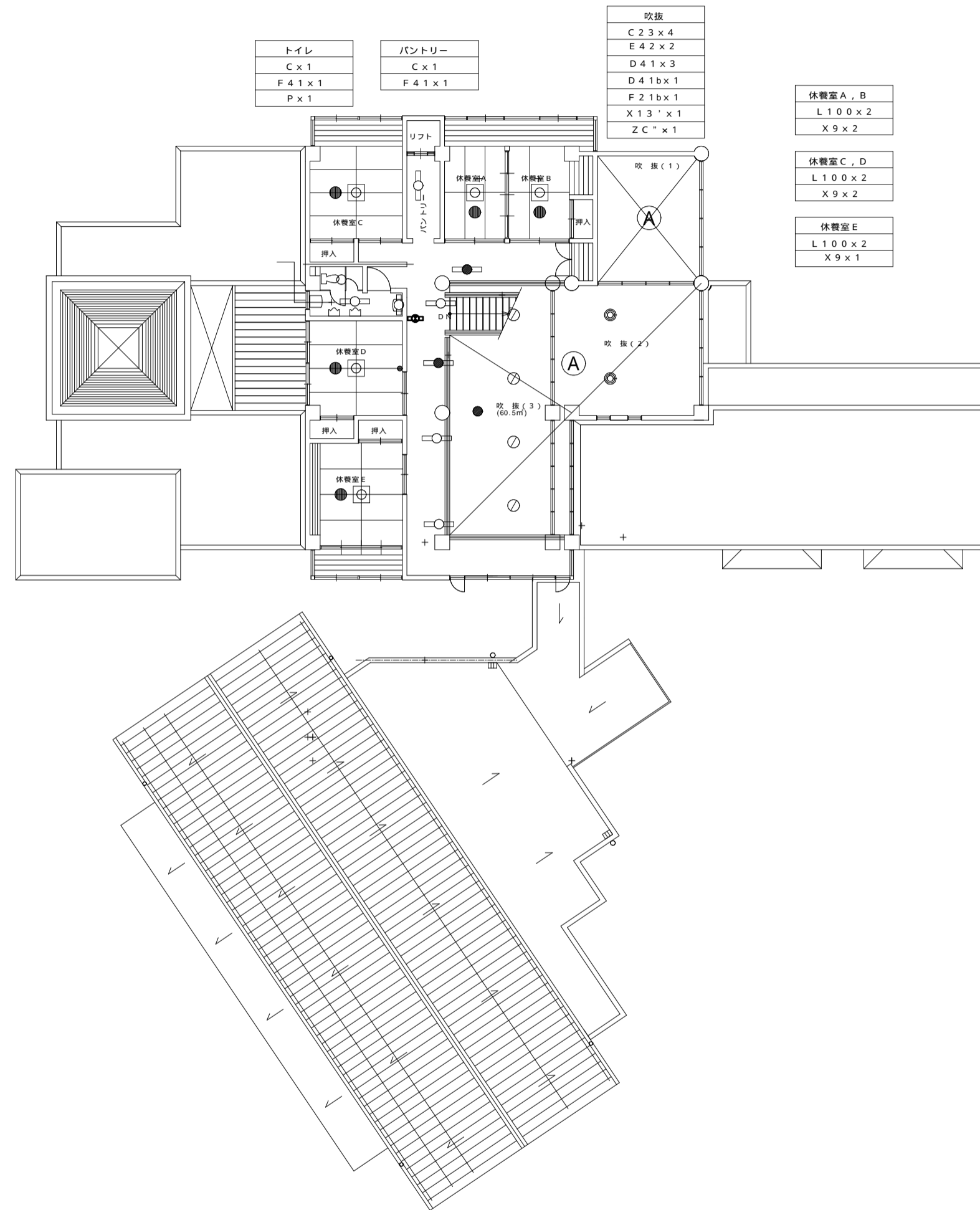
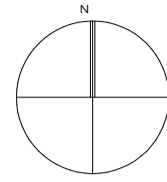
図面番号	工事名	図面種別	縮尺	設計年月	課長	主査	課長補佐	係長	担当	
潮の井荘 E-5	令和8年度 出雲市公共施設照明LED化工事(屋内 佐田・多伎・湖陵)	配置図		R8.4						出雲市都市建設部建築住宅課



足場凡例

Ⓐ 移動式足場 (1基)  
 枠寸法 1800 x 1500 程度  
 作業床高さ H = 5.5m 程度  
 集会室の養生はコンパネ厚 t = 12mm + ビニルシートとする。

図面番号	工事名	図面種別	縮尺	設計年月	課長	主査	課長補佐	係長	担当	出雲市都市建設部建築住宅課	
潮の井荘 E-6	令和8年度 出雲市公共施設照明LED化工事(屋内 佐田・多伎・湖陵)	1階平面図		R8.4							



トイレ
C x 1
F 4 1 x 1
P x 1

バントリー
C x 1
F 4 1 x 1

吹抜
C 2 3 x 4
E 4 2 x 2
D 4 1 x 3
D 4 1 b x 1
F 2 1 b x 1
X 1 3 x 1
Z C x 1

休憩室 A, B
L 1 0 0 x 2
X 9 x 2

休憩室 C, D
L 1 0 0 x 2
X 9 x 2

休憩室 E
L 1 0 0 x 2
X 9 x 1

2階平面図 1:200

足場凡例

Ⓐ	移動式足場 (1基)
	枠寸法 1800 x 1500 程度
	作業床高さ H = 5.5m 程度
	吹抜 (3) 施工時、養生はコンパネ厚 t = 12mm + ビニルシートとする。

図面番号	工 事 名	図 面 種 別	縮 尺	設計年月	課長	主査	課長補佐	係長	担当	出雲市都市建設部建築住宅課	
潮の井荘 E - 7	令和 8 年度 出雲市公共施設照明LED化工事 (屋内 佐田・多伎・湖陵)	2階平面図		R8.4							

特記事項

- ①更新器具は構造体から吊りボルトにより支持すること。
- ②既設配線は絶縁測定後、再度端末処理を行うこと。  
※余長がない場合は監督員と協議すること。
- ③機器更新後、照度測定及び制御機能の確認を行うこと。
- ④安定器は型番等を確認しPCBの含有の有無を監督員に報告すること。
- ⑤高天井照明は施工図及び取付器具の荷重計算書を提出すること。  
※ボルトにゆるみ止め剤を塗布すること、完成図書にトルク管理表を添付すること。
- ⑥既設器具等は事前に現地確認を行い報告書を提出すること。

記号	既設器具	ランプ種類	×	灯数	台数	公共型番	参考器具品番 (パナソニック)	参考器具品番 (東芝)
A21	富士型	FL20	×	1	7		AFX200AENLE9	LEKT223084N-LS9
A41	富士型	FL40	×	1	29	LSS9-4-23		
A22	富士型	FL20	×	2	2	LSS10-2-15		
C42PP	スリムベース バイブ吊	FL40	×	2	31		NNLKH42525J+NEL4500ENLE9+XFP500FW	LEKT425403N-LS9
D42	埋込型W300	FL40	×	2	41		AFX450VENLE9	LEKR430403N-LS9
D21	埋込型W300	FL20	×	2	3		AFX210VENLE9	LEKR219083N-LD9
G	シーリングライト	IL60	×	1	1		LGC21104	LEDG85903+LDF13NHGXC20/17/2
H33	スクエア 埋込 450ルーバー付	FPL36	×	3	8		XL373LWVLA9	LEKR741851FN-LD9
K	ダウンライト 150	FDL27	×	1	49	LRS1-08		
KL	ダウンライト 200	BS120	×	1	6	LRS1-13		
L	埋込穴 150	FPL18	×	1	4		XND1090SNLE9	LEKD1036420N-LS9
M	ペンダント器具	FCL40+30	×		1		LGB14625LE1	LEDH8606B01-LC
N	壁ブラケット	IL40	×	1	3		LGB87058K	LEDG88017+LDA5L-G/40W/2
O	ダウンライト 150 WP	FDL13	×		8	LRS1RP-08		
P21	トワ型	FL20	×	1	14		AFX200NENLE9	LEKT207084N-LS9
P41	トワ型	FL40	×	1	88	LSS1-4-23		
Q41	片反射笠	FL40	×	1	1		AFX420NENLE9+FSK41020	LEKT416203N LS9
Q21	片反射笠	FL20	×	1	3		AFX200NENLE9+FSK21020	LEKT216084N LS9
R11	ミラーライト	FL10	×	1	3		LGB85042LE1	LEDB83016+LDM10SSN/5/5-01
S21	壁ブラケット	FL20	×	1	1		LGB85032LE1	LEDB87007N-LS
T21	壁ブラケットWP	FL20	×	1	5	LBF3MP/RP-2-06		
W201	街路灯	HF200	×		1		XYG2402NLE9	LEDG 1014K
Ax41	階段通路誘導灯 壁付	FL40	×	1	3		NNCF42135JLE9	LEKSS44203N LS+MOJIN 1+MOJIN V
Bx2	非常灯 埋込 バッテリー付 100	IL20	×	1	17	K1-LRS11-2		
Bx4	非常灯 埋込 バッテリー付 100	IL40	×	1	5	K1-LRS11-3		
Cx2	非常灯 埋込 バッテリー付 150	IL20	×	1	8		NNFB91625C	LEDEM13221M+V22 TOKUCHU-HIN
Dx2	非常灯 埋込 バッテリー付 150木枠	IL20	×	1	3		NNFB91625C	LEDEM13221M+V22 TOKUCHU-HIN
Ex41	富士型 非常灯兼用 バッテリー付	FL40	×	1	3		XDL421AGNLE9	LEKTJ423204N-LS9
AA	ダウンライト	FHF32	×	1	3		XND1569SNLE9	LEKD103025N-LS9
AB	450タイプ	FHP32	×	3	5		XL372LWVLA9	LEKR740652N-LD9
AC	埋込	FHF32	×	1	15	LSS7-4-56		
AD	埋込	FHF32	×	1	28		XFL326CBLE9	LEKR430693N-LS9
AE	露出	FHF32	×	1	2		AFX430AENLE9	
AF	埋込	FHF32	×	2	6		AFX465EENLE9	LEKR422693N-LS9
AG	露出	FHF16	×	2	1	LSS10 2 30		
AH	埋込	FHF32	×	2	21		AFX465EENLE9	LEKR422693N-LS9
AI	誘導灯C	FL10	×	1	1		FA10312CLE9+FK10300	FBK-10701-LS17+ ET-10702
AJ	誘導灯B	FL20	×	1	13		FA20312CLE1+FK20300	FBK-20701-LS17+ ET-20701
AK	非常用照明	IL20	×	1	13	K1-LRS11-2		
U	壁ブラケット	FL20	×	1	1		LGB52095	LEDB87006N-LS
V	壁ブラケット	FL20	×	1	1		LGB52095	LEDB87006N-LS
Y	防犯灯	FHF32	×	1	1		NNY20378	LEDK-78930N-LS1

図面番号	工事名	種別図面	縮尺	設計・年月	課長	補佐	係長	主任	担当	 出雲市都市建設部建築住宅課
佐田行政センター E-1	令和8年度 出雲市公共施設照明LED化工事（屋内 佐田・多伎・湖陵）	機器更新表	NS	R 8 . 4						

A 21 A 41	FL 20w-1 FL 40w-1	A 22 A 42	FL 20w-2 FL 40w-2	B 41PP B 42PP	FL 40w-1 FL 40w-2	C 42PP	FL 40w-2	D 42 D 21	FL 40w-2 FL 20w-1	E 41	FL 40w-1	F 42	FL 40w-2	G	IL 60w
H 33	FL 36w-3	I 42	FL 40w-2	J 46 J 48	FL 40w-6 FL 40w-8	K KL	FL 27w BS 120w	L	FL 16w	M	FL 40w+30w	N	IL 40w	O	FL 13w
P 21 P 41	FL 20w-1 FL 40w-1	Q 41 Q 21	FL 40w-1 FL	R 11	FL 10w-1	S 21	FL 20w-1	T 21	FL 20w-1					W 201	HF 200w
Ax 41	FL 40w-1 非常時 25%	Bx 2 Bx 4	非常時 IL 20w 非常時 IL 40w	Cx 2	非常時 IL 20w	Dx 2	非常時 IL 20w	Ex 41	FL 40w-1 非常時 25%						
					廊下専用型				防雨型						高力半防雨型
	非常電源内蔵型	非常電源内蔵型	非常電源内蔵型	木製(白木) 非常電源内蔵型											

特記事項  
FL 36 ● 以上は 高力半省電力型とする。

図面番号	工事名	種別図面	縮尺	設計・年月	課長	補佐	係長	主任	担当	 出雲市都市建設部建築住宅課
佐田行政センター E-2	令和8年度 出雲市公共施設照明LED化工事(屋内 佐田・多伎・湖陵)	照明器具姿図	NS	R 8. 4						