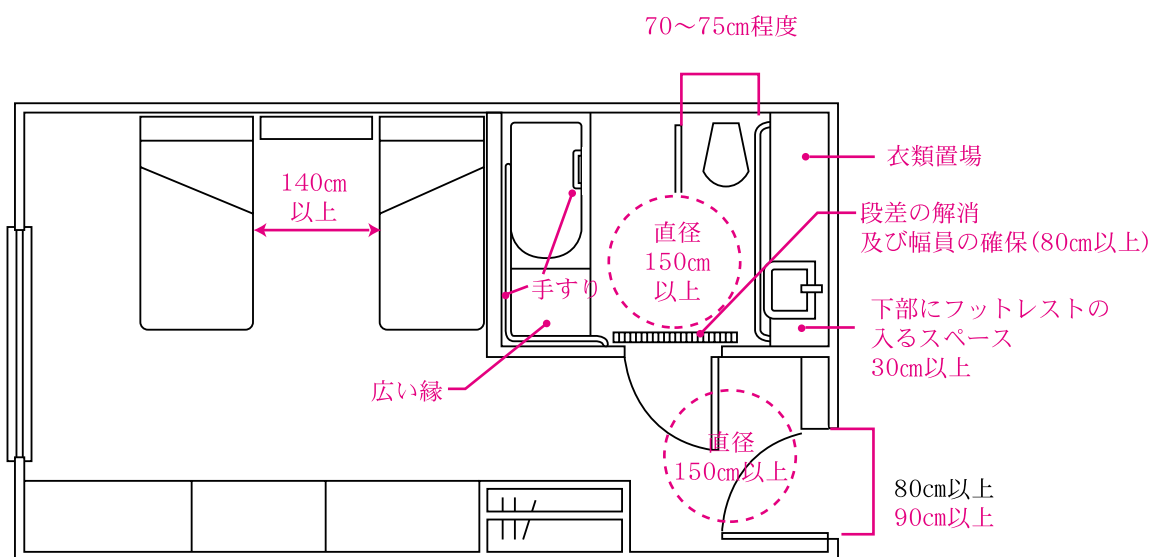


10 / 客室

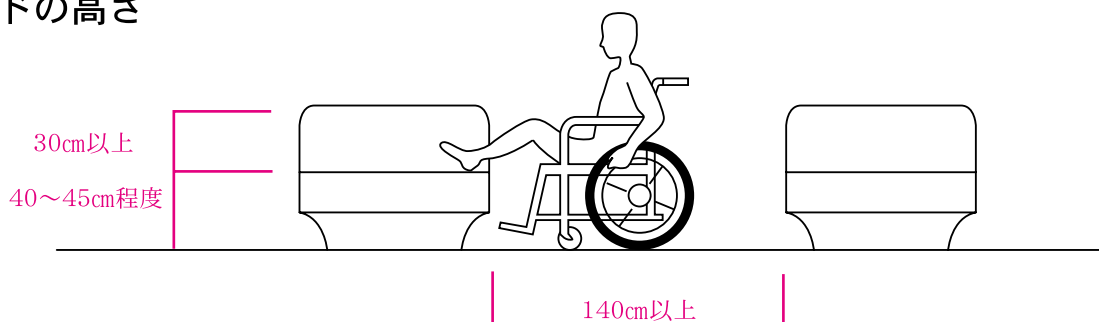
項 目	整 備 基 準	望 ま し い 基 準																
客室		<p>① 宿泊施設で客室の数が50以上のものにあつては、1以上の客室は、次に定める構造とすること。</p>																
	出入口	<p>① 出入口は、1(出入口) ◆(各室出入口) に定める構造とし、戸を設ける場合においては、当該戸は、車いす使用者が円滑に開閉して通過できる構造とすること。</p>																
	床面積	<p>② 車いす使用者が円滑に利用することができるよう十分な床面積を確保すること。</p>																
	便 所	<p>③ 5(車いす使用者用便所等) ◆(車いす使用者便所) に定める構造の便房を設けること。</p>																
	浴 室	<p>④ 9(浴室) に定める構造の浴室を設けること。</p>																
		<p>◎ 宿泊施設で車いす使用者用客室の数は、次の数以上とすること。</p> <table border="1" style="margin-left: auto; margin-right: auto;"> <thead> <tr> <th>客 室 数</th> <th>車いす用</th> </tr> </thead> <tbody> <tr> <td>1～50</td> <td>1</td> </tr> <tr> <td>51～100</td> <td>2</td> </tr> <tr> <td>101～150</td> <td>3</td> </tr> <tr> <td>151～200</td> <td>4</td> </tr> <tr> <td>201～300</td> <td>5</td> </tr> <tr> <td>301～400</td> <td>6</td> </tr> <tr> <td>401～500</td> <td>7</td> </tr> </tbody> </table>	客 室 数	車いす用	1～50	1	51～100	2	101～150	3	151～200	4	201～300	5	301～400	6	401～500	7
客 室 数	車いす用																	
1～50	1																	
51～100	2																	
101～150	3																	
151～200	4																	
201～300	5																	
301～400	6																	
401～500	7																	

障害者等に配慮した客室の例(宿泊施設等)

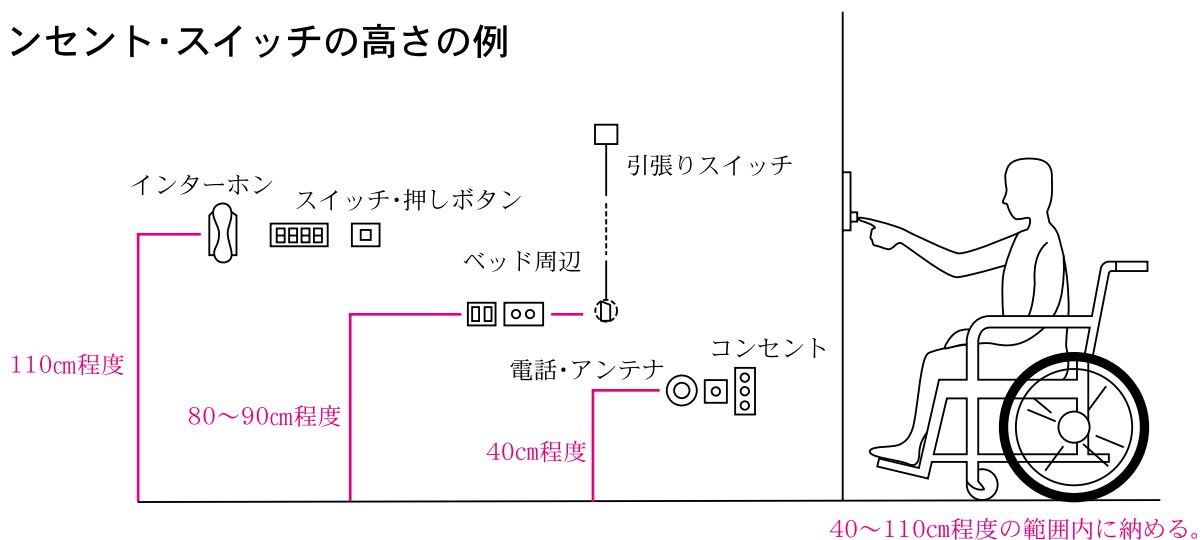
基本寸法



ベッドの高さ



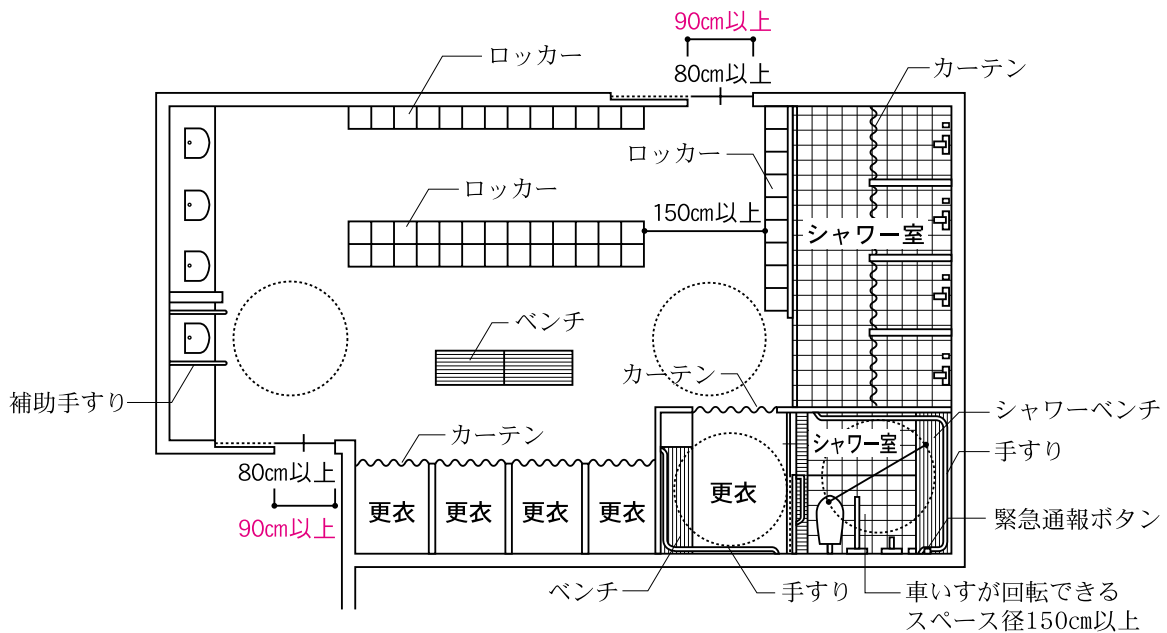
コンセント・スイッチの高さの例



11 / 更衣室及びシャワー室

項目	整備基準	望ましい基準
更衣室及びシャワー室	<p>◆ 運動施設で用途面積が1,000平方メートル以上のものにあつては、1（男子用及び女子用の区分がある場合にあつては、それぞれ1）以上の更衣室及びシャワー室は、次に定める構造とすること。</p> <p>① 出入口は、1(出入口)◆(各室出入口)に定める構造とすること。</p> <p>② 車いす使用者が円滑に利用することができるよう十分な床面積を確保すること。</p> <p>③ 壁には、手すりを設けること。</p> <p>④ 1以上の給水栓は、レバー式その他操作が容易なものとする。</p>	<p>◎ 車いす使用者用にあつては、1（男子用及び女子用の区分がある場合にあつては、それぞれ1）以上の更衣室及びシャワー室を設置すること。</p> <p>◎ 非常通報装置を設置すること。</p>
出入口	① 出入口は、 1 (出入口)◆(各室出入口)に定める構造とすること。	
床面積	② 車いす使用者が円滑に利用することができるよう十分な床面積を確保すること。	
手すり	③ 壁には、手すりを設けること。	
給水栓	④ 1以上の給水栓は、レバー式その他操作が容易なものとする。	
非常通報装置		◎ 非常通報装置を設置すること。

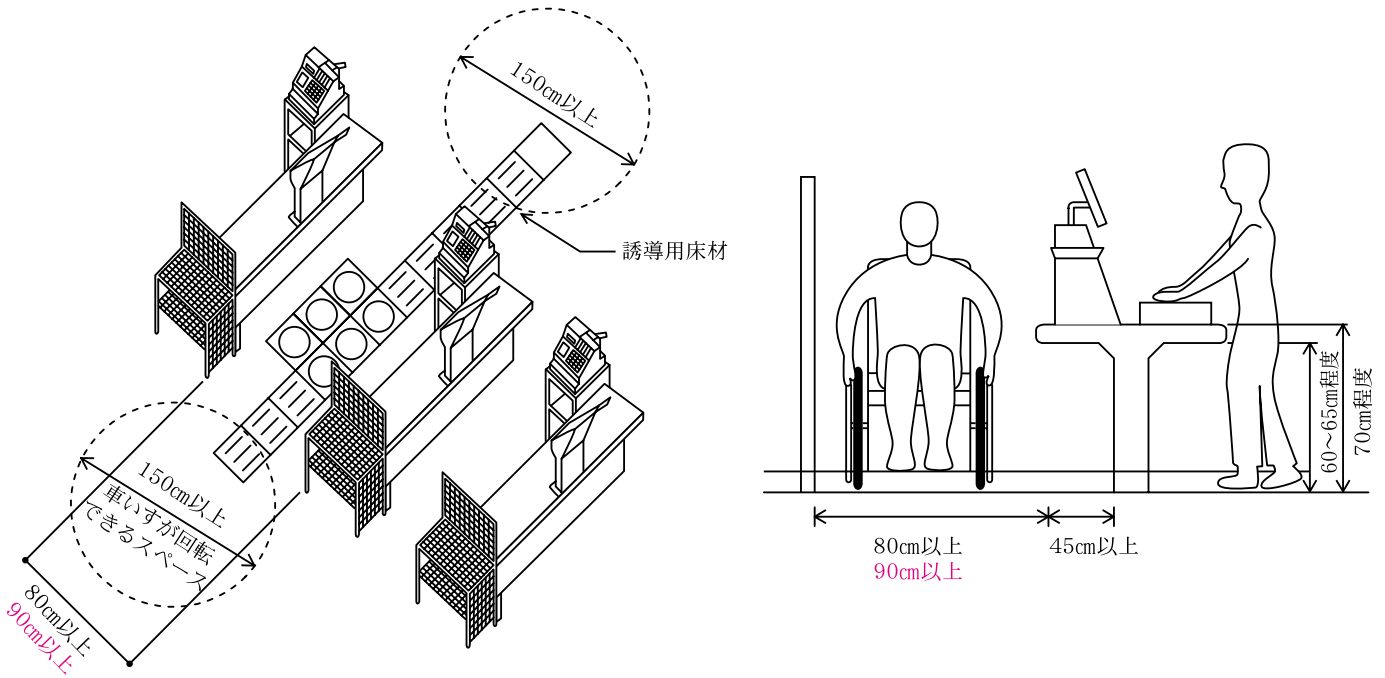
シャワー室・更衣室の例



12 / レジ通路及び改札口

項目	整備基準	望ましい基準
レジ通路及び改札口 幅 段差 床	<p>◆ 1以上のレジ通路及び改札口は、次に定める構造とすること。</p> <p>① 幅は、内法を80センチメートル以上とすること。</p> <p>② 車いす使用者が通過する際に支障となる段を設けないこと。</p> <p>③ 床は、水平とすること。</p>	<p>◎ 幅は、内法を90センチメートル以上とすること。</p>

レジ通路の整備例



改札口の整備例

