

4

# 出雲市水防計画

令和7年(2025)5月

出雲市

## 出雲市水防計画 目次

<b>第1章 総則</b>	
第1 水防計画の目的	4-1
第2 水防事務の処理	4-1
第3 出雲市地域防災計画との関係	4-1
<b>第2章 水防組織と責任</b>	
第1 水防組織	4-2
第2 水防の責任及び協力	4-4
第3 出雲市水防本部の設置及び組織事務分担表	4-7
第4 水防団の設置	4-9
<b>第3章 水防に関する通信観測施設</b>	
第1 通信施設	4-10
第2 水位観測網	4-12
第3 雨量観測網	4-13
<b>第4章 水防の体制</b>	
第1 水防業務の開始	4-14
第2 水防の体制	4-14
<b>第5章 水防のための準備</b>	
第1 資材器具の備蓄	4-15
第2 警察署との連絡	4-15
第3 陸上自衛隊出雲駐屯地との連携	4-15
第4 連絡協議会	4-15
<b>第6章 水防活動</b>	
第1 気象状況の連絡	4-16
第2 雨量及び水位の監視	4-18
第3 洪水予報	4-18
第4 水位周知	4-23
第5 水防警報	4-27
第6 島根県が管理する水位観測所	4-34
第7 警戒区域	4-34
第8 水防活動の順序	4-35
第9 立退きの指示	4-38
第10 輸送	4-38
第11 優先通行標識	4-38
第12 公用負担及び命令票書	4-38
第13 記録、報告	4-38

<b>第7章</b>	<b>洪水浸水想定区域等における円滑かつ迅速な避難の確保及び浸水の防止のための措置</b>	
第1	洪水対応	4-40
<b>第8章</b>	<b>災害補償</b>	
第1	水防作業従事者の災害補償	4-41
<b>第9章</b>	<b>啓発活動及び水防訓練</b>	
第1	治水啓発活動	4-41
第2	水防訓練	4-41
<b>第10章</b>	<b>水防協力団体制度</b>	
第1	水防協力団体の指定	4-41
第2	水防協力団体の業務	4-41
第3	水防団体との連携	4-41
第4	監督等	4-42
<b>第11章</b>	<b>用語の解説</b>	4-43

**【附属資料編】**

# 第1章 総則

## 第1 水防計画の目的

この計画は、水防法（以下「法」という。）第4条の規定に基づき、島根県知事から指定された指定水防管理団体たる出雲市が、同法第33条の規定により出雲市内における水防事務の調整及びその円滑な実施のために必要な事項を規定し、出雲市の地域にかかる河川、湖沼又は海岸の洪水、雨水出水、津波又は高潮による水災を警戒し、防御し、及びこれによる被害を軽減し、もって公共の安全を保持することを目的とするものである。

## 第2 水防事務の処理

水防計画の目的を達成するため、気象等注意報・警報の発表を受けたときから、洪水等による危険が除去される間、この水防計画に基づいて水防事務を処理するものとする。

## 第3 出雲市地域防災計画との関係

出雲市地域防災計画において風水害予防対策を定めているが、このうち水防に関する具体的事項については、本計画において定めるものとされている。

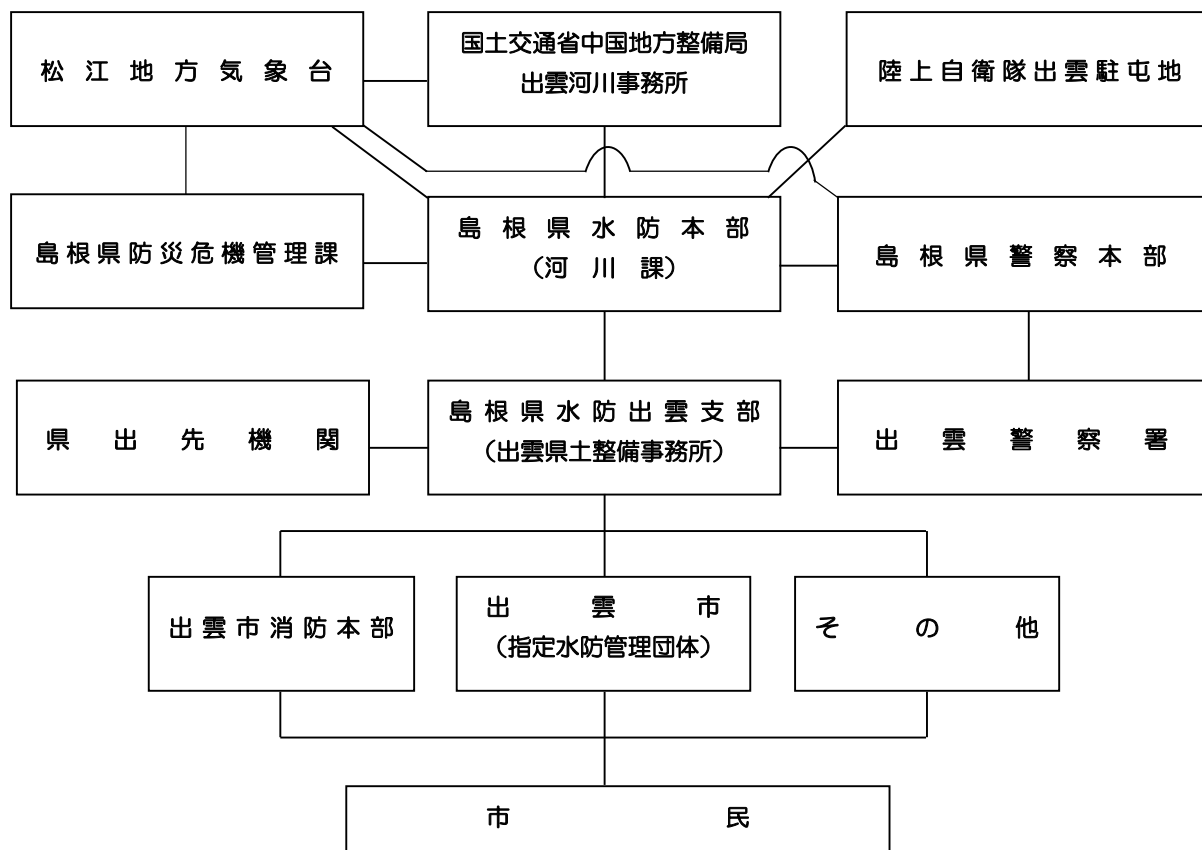
この水防計画は、県の水防計画に応じて、毎年出水期前までに検討を加え、必要があると認められるときは、これを変更し、知事に届け出るものとする。

また、水防計画を変更したときは、その要旨を公表するよう努める。

## 第2章 水防組織と責任

### 第1 水防組織

#### 1 水防関係組織図



2 出雲市と関わりのある水防関係機関及び水防管理団体

(1) 水防関係機関

名称	所在地	担当部課係名	電話番号 F A X 番号
島根県水防本部	松江市殿町1	土木部河川課	0852-22-6363 0852-22-6356
島根県水防出雲支部 (出雲県土整備事務所)	出雲市大津町1139	業務部総務課	30-5615 24-3766
島根県防災危機管理課	松江市殿町 1	防災危機管理課 第2グループ	0852-22-5885 0852-22-5930
島根県警察本部	松江市殿町8-1	警備部警備課	0852-26-0110 0852-31-4825
出雲警察署	出雲市塩冶有原町2-19	警備課	24-0110 23-6448
国土交通省中国地方整備局 出雲河川事務所	出雲市塩冶有原町5-1	防災情報課	21-1764 21-2878
国土交通省中国地方整備局 出雲河川事務所平田出張所	出雲市西平田町58		63-2524 62-3266
陸上自衛隊 出雲駐屯地	出雲市松寄下町1142-1	第13偵察戦闘大隊 情報室	21-1045 21-1045
松江地方気象台	松江市西津田7-1-11		0852-22-3784 0852-21-6656

(2) 水防管理団体関係

名称	担当課名	電話番号	F A X 番号
出雲市	防災安全部防災安全課	(日中)21-6606 (夜間)21-2211	21-6574
平田行政センター	地域振興課	63-3111	63-4685
佐田行政センター	市民サービス課	84-0111	84-0579
多伎行政センター	市民サービス課	86-3111	86-3561
湖陵行政センター	市民サービス課	43-1212	43-1433
大社行政センター	市民サービス課	53-4444	53-4493
斐川行政センター	地域振興課	73-9000	73-9222

## 第2 水防の責任及び協力

### 1 島根県水防本部の責任（法3の6、法7、法10、法11、法13、法14、法16、法33、法47、法48）

- (1) 県内における水防体制と組織の確立及び強化を図るとともに、各水防管理団体が行う水防が十分に行われるように努めなければならない。
- (2) 水防事務の調整及びその円滑な実施のため、島根県の水防計画を毎年増水期までに検討を加え必要があるときは、これを変更しなければならない。また、その水防計画の要旨を公表するよう努めるものとする。
- (3) 国土交通大臣（国土交通省関係事務所長）と気象庁長官（松江地方気象台）が共同して発表する洪水予報の通知を受けた場合は、直ちに本計画で定める水防関係機関に、その受けた通知に関わる事項を通知しなければならない。（洪水予報河川）
- (4) 国土交通大臣が発表する水位到達情報の通知を受けたときは、直ちにこの水防計画に定める水防関係機関に、その受けた通知に関わる事項を通知しなければならない。（水位周知河川）
- (5) 水防支部が発表する水位到達情報の通知を受けたときは、直ちにこの水防計画に定める水防関係機関に、その受けた通知に関わる事項を通知しなければならない。また、必要に応じ報道機関の協力を求めて、これを一般に周知させなければならない。（水位周知河川）
- (6) 国土交通大臣が発表する水防警報の通知を受けたときは、直ちにこの水防計画に定める水防関係機関に、その受けた通知に関わる事項を通知しなければならない。
- (7) 水防支部が発表する水防警報の通知を受けたときは、直ちにこの水防計画に定める水防関係機関に、その受けた通知に関わる事項を通知しなければならない。
- (8) 指定水防管理団体から水防計画を定め及び水防計画に変更を加えた時は届け出を受けなければならない。
- (9) 知事が指定した洪水予報河川、水位周知河川、その他県管理河川で災害発生を警戒すべき河川について、想定最大規模降雨により当該河川が氾濫した場合に浸水が想定される区域を洪水浸水想定区域として指定しなければならない。また、指定した区域及び浸水した場合に想定される水深等を公表し、関係市町村長に通知しなければならない。

### 2 島根県水防出雲支部の責任

- (1) 現地における状況を適確に把握し、水防本部、水防管理団体及びその他の水防関係機関と密接な連絡を保つとともに、水防管理団体が実施する水防活動の報告を求め助言・勧告を行うなど指導応援しなければならない。
- (2) 知事が指定した河川について、県の水防計画の定めるところにより氾濫危険水位等に達した場合、水位到達情報を水防関係機関及び関係市町村長に通知しなければならない。
- (3) 知事が指定した河川について、県の水防計画の定めるところにより水防警報を発表し、かつその警報事項等を水防関係機関に通知しなければならない。
- (4) 知事と気象庁長官が共同して発表する洪水予報の通知を受けた場合は、直ちに県の水防計画に定める水防関係機関及び関係市町村長に、その受けた通知に関わる事項を通知しなければならない。
- (5) ダム、水門、樋門等の施設について、自ら管理する施設の管理を十分に行うとともに、許可工作物の管理者に対しては適宜水防情報を連絡し、開閉等の操作状況を把握しなければならない。
- (6) 水防倉庫の資機材については、毎年増水期までに備蓄状況を確認し整備しなければならない。

### 3 水防管理団体（出雲市）の責任（法3、法9、法15、法17、法33）

- (1) 区域における水防を十分に果たすべき責任を有する。
- (2) 県の水防計画に応じた水防計画を定めなければならない。
- (3) 毎年増水期までに水防計画に検討を加え必要があると認めるときは、これを変更しなければならない。
- (4) (2)により水防計画を定め、又は変更しようとするときは、あらかじめ、水防協議会を設置する指定水防管理団体にあつては当該水防協議会、水防協議会を設置せず、かつ、災害対策基本法第十六条第一項に規定する市町村防災会議を設置する市町村である指定水防管理団体にあつては当該市町村防災会議に諮るとともに、遅延なく知事に届け出なければならない。
- (5) 水防計画を定め又は変更したときはその要旨を公表するよう努めなくてはならない。
- (6) 危険を伴う水防活動に従事する者の安全の確保が図られるように配慮されたものでなければならない。
- (7) 区域内の河川堤防等を巡視し水防上危険であると認められる箇所がある時は、直ちに当該河川海岸堤防等管理者に連絡して必要な措置を求めなければならない。
- (8) 水防警報の発表があつたとき又は水防活動が必要と認められたときは、水防団及び消防機関に出場の準備をさせなければならない。
- (9) 水防倉庫の資機材については、毎年増水期までに備蓄状況を確認し整備しなければならない。
- (10) 洪水浸水想定区域の指定があつたときは、市町村地域防災計画において、少なくとも当該浸水想定区域ごとに、次に掲げる事項について定めるものとする。
  - ① 洪水予報、水位到達情報の伝達方法
  - ② 避難施設その他の避難場所及び避難路その他の避難経路に関する事項
  - ③ 災害対策基本法第48条第1項の防災訓練として市町村長が行う洪水、雨水出水、又は高潮に係る避難訓練の実施に関する事項
  - ④ 浸水想定区域内に次に掲げる施設がある場合にあつては、これらの施設の名称及び所在地
    - イ 地下街等
    - ロ 要配慮者利用施設
    - ハ 大規模な工場その他の施設（申出があつた施設に限る。）また、浸水想定区域をその区域に含む市の長は住民、滞在者、その他の者に周知させるためこれらの事項を記載した印刷物（洪水ハザードマップ）の配布その他必要な措置を講じなければならない。

### 4 気象庁（松江地方气象台）の責任（法10、法11）

- (1) 気象等の状況により、洪水、津波又は高潮のおそれがあると認められるときは、その状況を水防本部長（知事）に通知するとともに、必要に応じ、報道機関の協力を求めて一般に周知させなければならない。
- (2) 国土交通大臣が指定した河川について、国土交通大臣（国土交通省関係事務局長）と共同して洪水予報を発表し、水防本部長（知事）に通知するとともに、必要に応じ報道機関の協力を求めて、これを一般に周知させなければならない。

5 国土交通省（中国地方整備局出雲河川事務所）の責任（法10②、法13①、法16）

- (1) 国土交通大臣が指定した河川について、水防警報を発するとともに、直ちにその警報事項を知事に通知しなければならない。
- (2) 国土交通大臣が指定した河川について、気象庁長官（松江地方気象台）と共同して洪水予報を発表し、知事及び関係市町村長に通知するとともに、必要に応じ報道機関の協力を求めて、これを一般に周知させなければならない。
- (3) 国土交通大臣が指定した河川について、氾濫危険水位等に達した場合、知事及び関係市町村長に通知するとともに、必要に応じ報道機関の協力を求めて、これを一般に周知させなければならない。

6 報道、通信機関の責任（法10、法11、法13、法27）

- (1) 報道機関は、国土交通大臣（国土交通省関係事務所長）と気象庁長官（松江地方気象台）が共同して発表した洪水予報、知事と気象庁長官が共同して発表した洪水予報及び国、県が発表した氾濫警戒情報等を一般に周知することに努めなくてはならない。
- (2) 通信機関は、水防上緊急を要する通信が最も迅速に行われるよう協力しなければならない。

7 ダム設置者の責務（河川法46）

ダムの設置者は、洪水が発生し又は発生する恐れがある場合には、水位、流量等の観測結果及び当該ダムの操作状況を河川管理者及び関係都道府県知事に通報しなければならない。

8 居住者等の義務（法24）

当該水防管理団体の区域内に居住する者、又は水防の現場にある者は、水防管理者、又は消防機関の長から出動の要請があればこれに協力し、水防に従事しなければならない。

9 河川管理者の協力（法15の12、河川法22条の2）

河川管理者は、自らの業務等に照らし可能な範囲で、水防管理団体が行う水防のための活動に次の協力を行う。

- (1) 河川に関する情報の提供
- (2) 氾濫想定地点ごとの氾濫水位到達市町村の事前提示、及び水防管理者等から異常な漏水等についての通報を受けた場合には通報すべき関係者の提示
- (3) 堤防又はダムが決壊したとき又は越水・溢水若しくは異常な漏水が発生したとき、河川管理者による関係者及び一般への周知
- (4) 重要水防箇所の合同点検の実施
- (5) 水防管理団体が行う水防訓練及び水防技術講習会への参加
- (6) 水防管理団体の備蓄資器材で不足するような緊急事態に際して、河川管理者の応急復旧資器材又は備蓄資器材の提供
- (7) 水防管理団体の人材で不足するような緊急事態に際して、水防に関する情報又は資料を収集し、及び提供するための職員の派遣

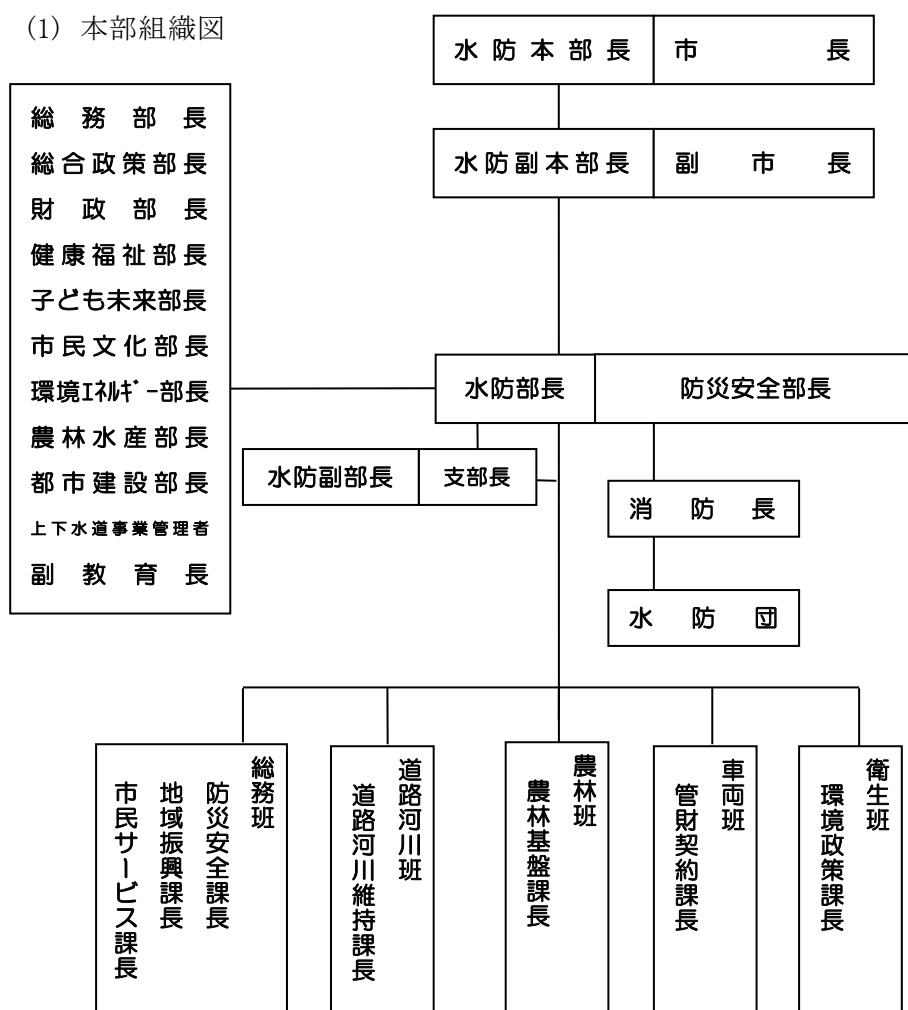
### 第3 出雲市水防本部の設置及び組織事務分担表

#### 1 水防本部

- (1) 水防管理者である出雲市長は、洪水等についての水防活動の必要があると認めるときから、その危険が収束するまでの間、市に水防本部を設置し、水防事務を処理するものとする。
- (2) 水防本部の事務局は、防災安全課に置き、組織は次のとおりとする。
- (3) 水防支部の事務局は、地域振興課又は市民サービス課に置き、組織は次のとおりとする。

#### 2 組織

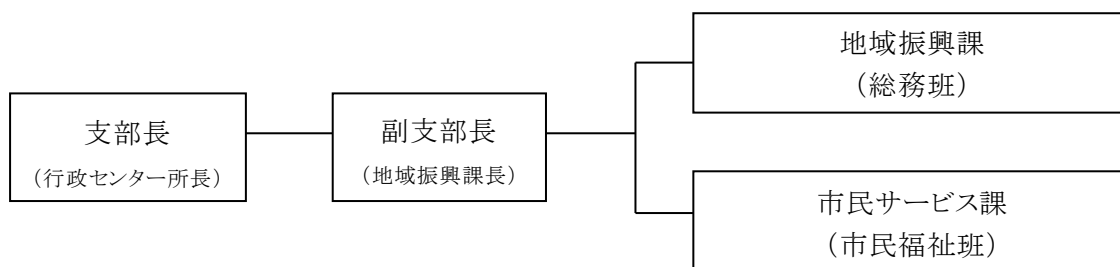
##### (1) 本部組織図



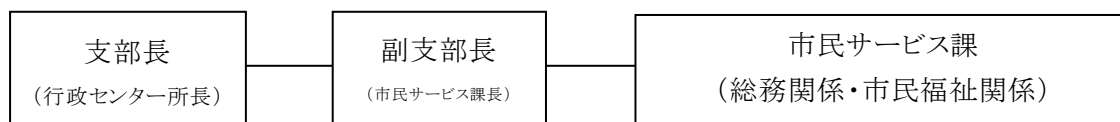
(注) 災害警戒本部及び災害対策本部が設置された場合は、その事務分掌に移行するものとする。また水防の活動状況により、水防本部組織を拡大することがある。

(2) 支部組織図

(災害対策本部支部-平田・斐川支部)



(災害対策本部支部-佐田支部・多伎支部・湖陵支部・大社支部)



### (3) 水防事務分掌

本部の主たる事務分掌は、次のとおりとする。

総務班 (本部:防災安全課長)	水防事務の取りまとめ 水防関連情報の収集 立ち退き指示の立案、指令 出雲市消防本部との連携(水防要員の招集、水防活動の方針の決定、水防団(消防団)への指令)
道路河川班 (本部:道路河川維持課長)	道路・河川等の被害の収集 水防活動資器材の調達及び輸送 民間建設機械の借り上げ及び運用 交通規制
農林水産班 (本部:農林基盤課長)	農林水産業関係被害の収集
車両班 (本部:管財契約課長)	市有車両の集中管理 民間車両の借り上げ
衛生班 (本部:環境政策課長)	浸水世帯の把握 浸水世帯の消毒

※支部の事務分掌は、出雲市地域防災計画に準じる。

※消防長以下の事務分掌は、消防本部が別に定める規程による。

## 第4 水防団の設置

出雲市は、消防団をもって水防団を組織し、必要な水防活動を実施する。

状況により、一般市民の協力を得ることもある。

⇒水防団の編成 附属資料第1(P1)

## 第3章 水防に関する通信観測施設

### 第1 通信施設

#### 1 通信手段

(1) 通信連絡は、次の通信手段を利用して迅速に連絡を行う。

(ア) 出雲市防災行政無線

(イ) Lアラート

(ウ) 緊急速報メール

(エ) いずも防災メール

(オ) エフエムいずも

(カ) ケーブルテレビ文字放送(出雲ケーブルビジョン・ひらた CATV)

(キ) 有線放送(ひらた CATV)

(ク) 市ホームページ

(ケ) SNS(公式 X(旧 Twitter)・公式 YouTube 等)

(コ) 島根県防災行政無線

(サ) 公衆通信施設(災害時優先電話等)

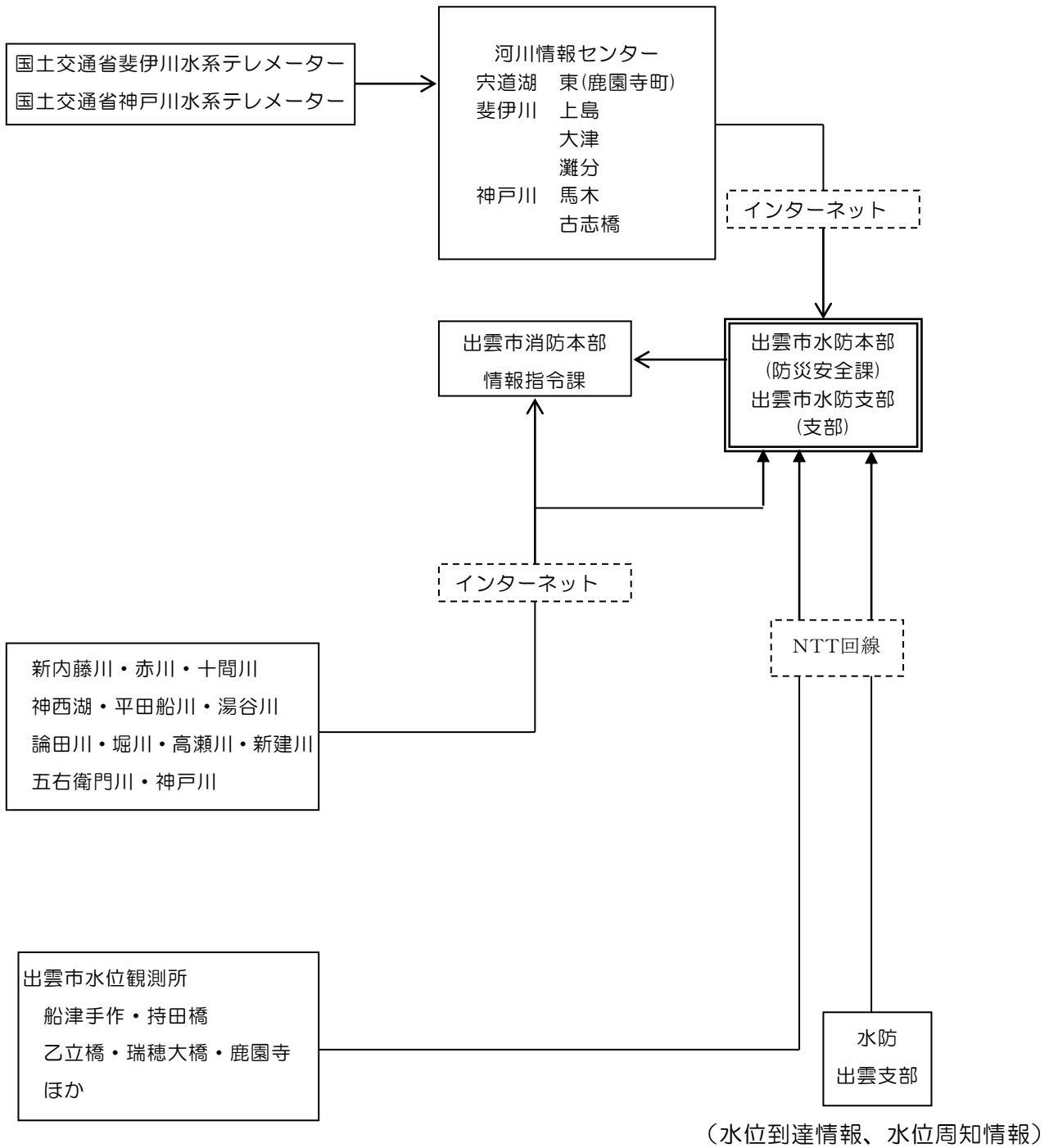
(シ) その他の専用通信施設

(2) 水防本部長は、あらかじめ通信施設所有者とその通信施設使用について確認しておく。

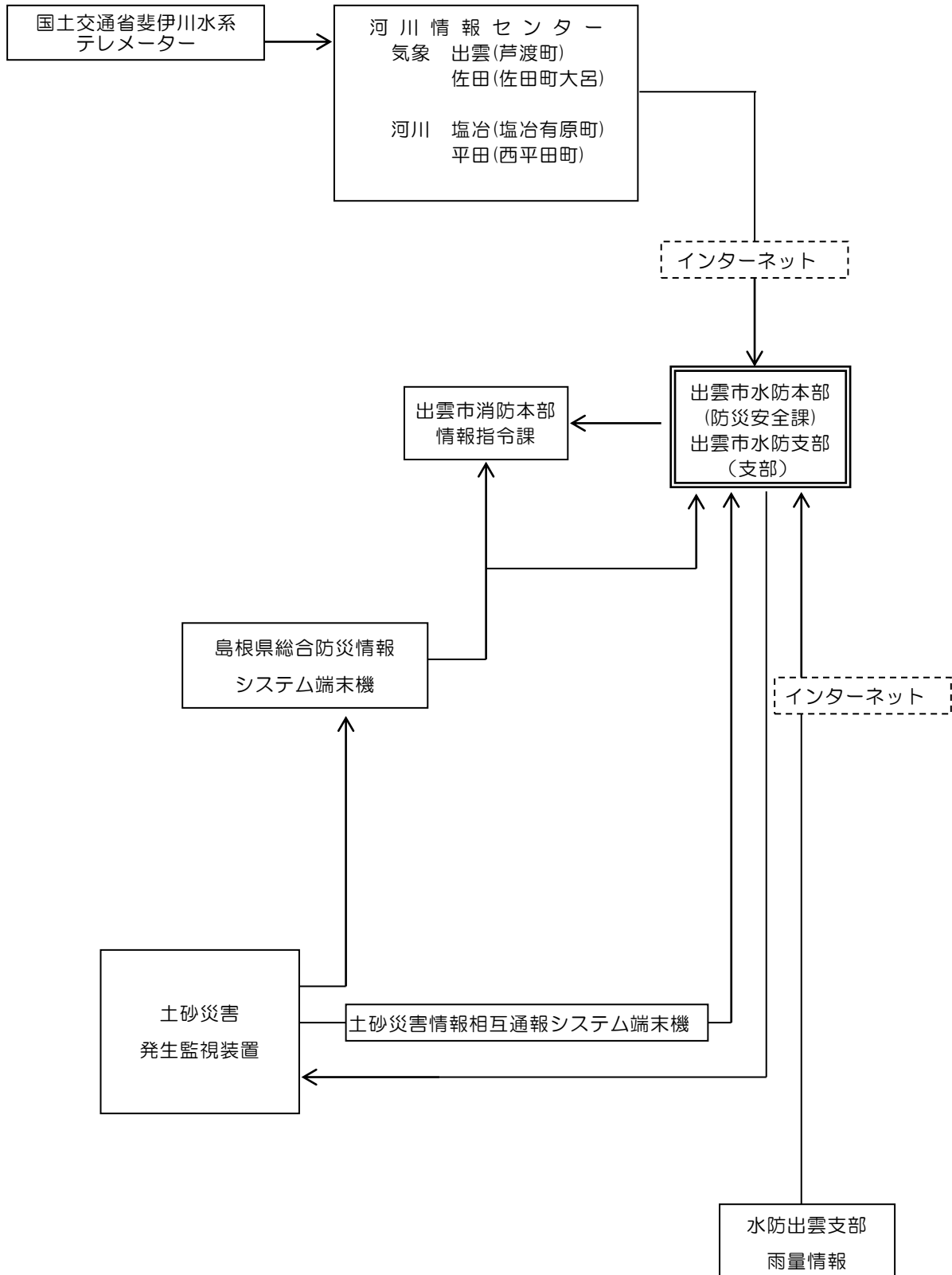
(3) 近距離連絡確保のための水防通信発着地点、水防倉庫、水防作業現場等には、必要に応じ伝令等を配置する。



## 第2 水位観測網



### 第3 雨量観測網



## 第4章 水防の体制

### 第1 水防業務の開始

出雲市は、水防に関する気象等予警報が発表されたとき、状況に応じて水防の業務を開始する。

斐伊川の洪水・内水の対象事象は、「斐伊川タイムライン」に基づいて行動することを基本とする。

### 第2 水防の体制

水防本部及び支部の活動及び水防団の活動は、次の体制に区分して行う。

区分	体制配備の基準	本部及び支部の行動基準	水防団行動基準
注意体制	大雨注意報、洪水注意報、高潮注意報の発表若しくは水防団待機水位を超える等災害が発生するおそれがあると見込まれるとき。	防災安全部長が関係課長と協議し、必要と認めた課の職員 支部は地域振興課長又は市民サービス課長が必要と認めた課の職員	自主的に気象情報及び河川水位等の情報収集を実施する。 各水防隊長(分団長)は、団員との連絡体制の確認を行う。
準備体制	大雨警報、洪水警報、高潮警報の発表若しくは、洪水予報河川又は水位周知河川が氾濫注意水位を超える等災害発生危険がある場合、又は軽微な災害が発生した場合で必要と認められたとき。	防災安全部長及び防災安全課・農林基盤課(各課3名以上) 道路河川班9名以上(内6名は各支部に派遣) 防災安全部長が関係課長と協議し、必要と認めた課の職員 支部は所長が地域振興課長又は市民サービス課長と協議し、必要と認めた行政センターの職員及び支部応援職員(4名以上)	各水防隊長(分団長)は、各水防隊員(分団員)に連絡し、いつでも警戒体制に移行できる体制を整備する。 防災安全部長は、出雲河川事務所に対して協定に基づく職員の派遣を要請する。
警戒体制 / 特別警戒体制	気象予警報の更新等、災害の危険が増大した場合、又は災害が発生した場合で必要と認められたとき。 津波注意報、津波警報、大津波警報が発表されたとき	災害応急対策に必要な課の所要人員 支部は災害応急対策に必要な課の所要人員	水防団長(消防団長)及び水防副団長(消防副団長)は、消防本部又は管轄の消防署に出場する。 水防本部及び支部からの指示により、各水防隊長(分団長)は、所要の人員を河川・海岸線の警戒に当たらせる。 水防団長又は水防副団長は、各水防隊を指揮するとともに、必要に応じて水防部長及び水防副部長に助言する。

非常体制	洪水によって相当な被害が予想されるとき、又は、豪雨等により現に災害が発生したとき	各班は、課の全ての機能を活用して業務を行う。	水防本部及び支部からの指示により、各水防隊長(分団長)は、水防隊(分団)の全勢力を水防活動に投入する。
------	--	------------------------	---

注) 上記は、あくまでも基準であり、その時の気象状況、地域の状況により柔軟に水防本部及び支部の活動及び水防団の運用を行うものとする。

## 第5章 水防のための準備

### 第1 資材器具の備蓄

水防上重要な箇所には水防倉庫又は備蓄所を設け、必要な資材器具を備蓄する。

⇒水防倉庫の所在地及び備蓄資材 附属資料第2(P2～P4)

### 第2 警察署との連絡

水防本部は、出雲警察署と密接な連絡をとり、予め水防に関して必要な協議をしておく。

### 第3 陸上自衛隊出雲駐屯地との連携

水防本部は、警戒体制又は非常体制に入った場合は、災害派遣要請の必要性の有無にかかわらず、その旨を第13偵察戦闘大隊情報室(21-1045)に通報するものとする。

### 第4 連絡協議会

水防本部は、水防支部と危険度の高い箇所についての情報交換や有事の際の現地確認等の方法について、平時から連携を密にとっておくものとする。

# 第6章 水防活動

## 第1 気象状況の連絡

### 1 気象等注意報・警報の発表

松江地方気象台は、次の基準に該当した場合、注意報及び警報(\*1)を発表する。

#### (1) 水防に関する気象等注意報の種類と発表基準

##### ①大雨注意報

大雨による災害が起こるおそれがあると予想される場合。具体的には次の基準に達すると予想した場合

発令市町村	発表基準
出雲市	【表面雨量基準】 ・表面雨量指数が9以上 【土壌雨量指数基準】(*2) ・土壌雨量指数が92以上

##### ②高潮注意報

発表基準
台風等による海面の異常上昇により災害が起こるおそれがあると予想される場合 具体的には次の基準に達すると予想した場合 出雲(出雲市)で0.8m以上になると予想される場合

##### ③洪水注意報

洪水による災害が起こるおそれがある場合。具体的には次の基準に達すると予想した場合

発令市町村	発表基準
出雲市	各河川流域に設定された流域雨量指数(*3)基準もしくは複合基準(表面雨量指数及び流域雨量指数の組み合わせ)による。 (例)十間川流域 【流域雨量指数基準】 ・流域雨量指数が7.3以上 【複合基準】 ・表面雨量指数が5以上、流域雨量指数が7.3以上

\*1 注意報とは、気象等の原因により災害の発生が予想されるとき、一般の注意を促すために行う予報をいい、警報とは、気象等の原因により重大な災害の発生が予想されるとき、一般の警戒を促すために行う予報をいう。

\*2 土壌雨量指数とは、土壌中に貯まっている雨の量に浸透、流出を考慮して計算した指数

\*3 流域雨量指数とは、雨の量に浸透、流出を考慮して計算し、さらに傾斜に添って集まる水の量を指数化したもの

附属資料第6(P30~P31)

(2) 水防に関する気象等警報の種類と発表基準

①大雨警報

大雨による重大な災害が起こるおそれがあると予想される場合  
 具体的には次の基準に達すると予想した場合

発令市町村	発表基準
出雲市	<b>【表面雨量基準】</b> ・表面雨量指数が14以上 <b>【土壌雨量指数基準】</b> ・土壌雨量指数が 117 以上

②高潮警報・波浪警報

種 類	発表基準
高潮警報	台風等による海面の異常上昇により重大な災害が起こるおそれがあると予想される場合 具体的には次の条件に達すると予想した場合 出雲(出雲市)で1.2m 以上
波浪警報	波浪・うねり等により重大な災害が起こるおそれがあると予想される場合 具体的には次の条件に該当する場合 有義波高(*1)が6m 以上になると予想される場合

\*1 有義波高:ある一定の時間内に観測された N 個の波を波高の高いほうから順に並べて上位 N/3 個を取り出し、その波高の平均をとったものである。

③洪水警報

洪水により重大な災害が起こるおそれがあると予想される場合  
 具体的には次の条件に該当する場合

発令市町村	発表基準
出雲市	各河川流域に設定された流域雨量指数基準もしくは複合基準(表面雨量指数及び流域雨量指数の組み合わせ)による。 (例)十間川流域 <b>【流域雨量指数基準】</b> ・流域雨量指数が9. 2以上 <b>【複合基準】</b> ・表面雨量指数が7以上、流域雨量指数が8. 5以上

2 気象等情報の発表

松江地方気象台は、気象の予報等について、気象等警報や注意報に先立って注意を喚起する場合や、気象等警報や注意報が発表された後の経過や予想、防災上の注意を解説する場合等に情報を発表する。

なお、「島根県記録的短時間大雨情報」は、アメダス雨量及び島根県等の観測雨量、又は解析雨量で1時間降水量が 100 mm以上の雨量を観測又は解析し、かつ、大雨警報発表中に、危険度分布の「危険」(紫)が出現している場合に気象庁が発表する。

また、「顕著な大雨に関する情報」は、大雨による災害発生の危険度が急激に高まっている中で、線状の降水帯により非常に激しい雨が同じ場所で降り続けている状況を「線状降水帯」というキーワードを使用して発表する。

この情報は、警戒レベル相当情報を補足する情報で、警戒レベル4相当以上の状況で発表する。

## 第2 雨量及び水位の監視

### 1 雨量の監視

水防部長(防災安全部長)は、大津観測所における雨量が

① 前3時間雨量が20mm以上

② 前9時間雨量が50mm以上

のいずれかとなった場合に、継続的な雨量監視を開始する。

### 2 水位の監視

水防部長(防災安全部長)は、水防に関する気象等予警報の連絡を受け、増水のおそれがあると認めるときは、継続的な水位監視を開始するとともに、必要に応じ、水位観測者を観測所に派遣して水位の監視を行わせ、次の各事項について報告させる。

ア 水防団待機水位、氾濫注意水位、避難判断水位及び最高水位に達した時刻と下がった時刻

イ 水防団待機水位以上は1時間(毎正時)ごとの水位

## 第3 洪水予報

水防管理者(市長)は、洪水予報河川(斐伊川・神戸川)において、洪水予報発表時に国土交通大臣から直接通知される事項を、避難情報を発令する判断に資するものとする。

### 1 洪水予報を行う河川及びその受け持ち区間

河川名	実施区域	基準地点
斐伊川	左岸:熊谷大橋(雲南市)付近から宍道湖まで 右岸:熊谷大橋(雲南市)付近から宍道湖まで	木次 新伊萱 上島 大津 灘分
神戸川	左岸:馬木大橋付近から海まで 右岸:馬木大橋付近から海まで	馬木 古志橋

### 2 発表の様式

洪水予報等発表様式 附属資料第7(P32~P35)

・斐伊川洪水予報……………別表第13号表

・神戸川洪水予報……………別表第14号表

### 3 洪水予報の種類と発表基準

(1) 国土交通省出雲河川事務所と松江地方気象台が共同で発表する情報

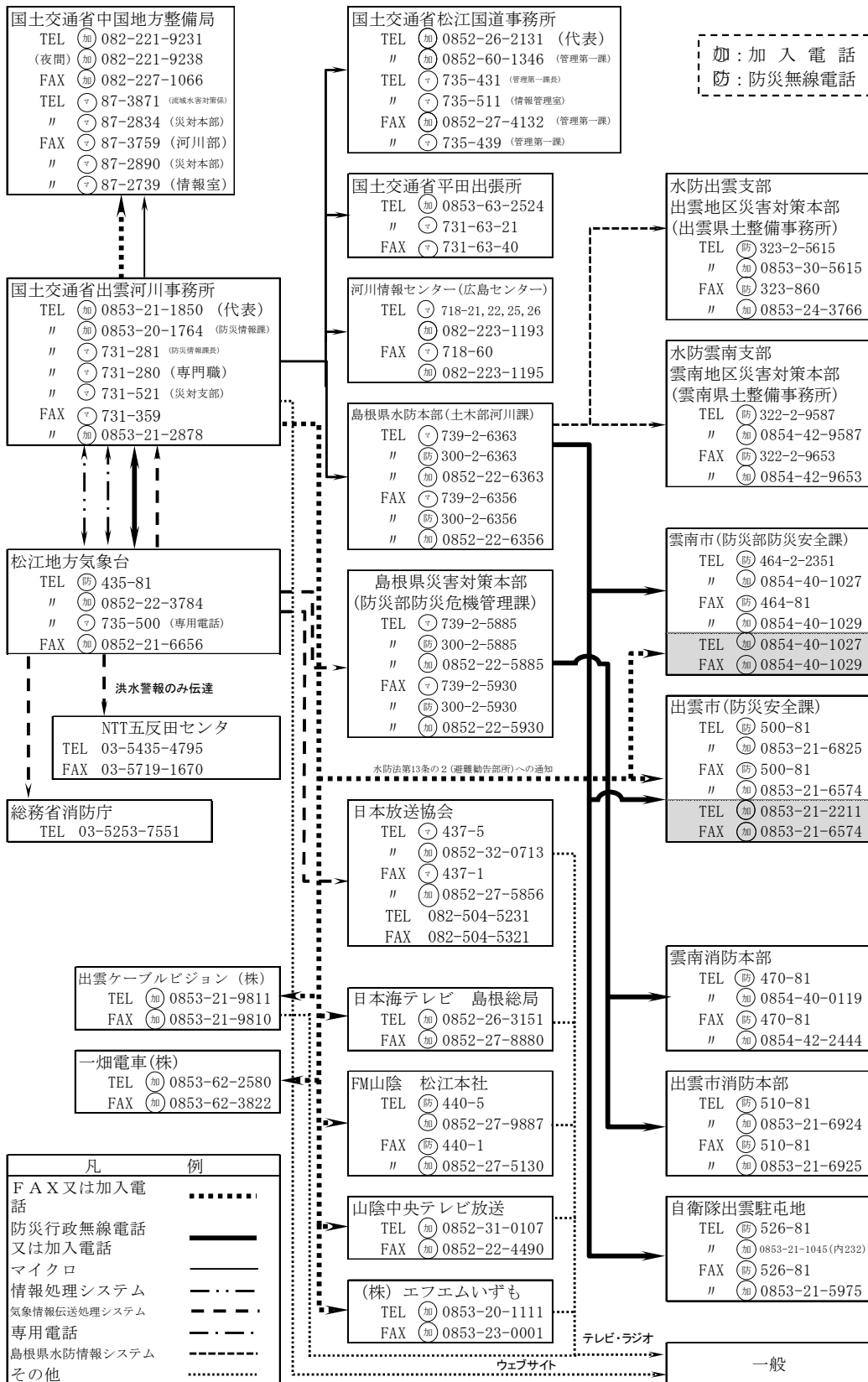
洪水予報河川(斐伊川・神戸川)

種類	情報名	発表基準	相当する警戒レベル
「洪水警報(発表)」又は「洪水警報」	「氾濫発生情報」	<ul style="list-style-type: none"> <li>・氾濫が発生したとき</li> <li>・氾濫が継続しているとき</li> </ul>	5相当
	「氾濫危険情報」	<ul style="list-style-type: none"> <li>・急激な水位上昇によりまもなく氾濫危険水位を超え、さらに水位の上昇が見込まれるとき(国土交通大臣が指定した河川に限る)</li> <li>・氾濫危険水位に到達したとき</li> <li>・氾濫危険水位を超える状態が継続しているとき</li> </ul>	4相当
	「氾濫警戒情報」	<ul style="list-style-type: none"> <li>・氾濫危険水位に到達すると見込まれるとき</li> <li>・避難判断水位に到達し、さらに水位の上昇が見込まれるとき</li> <li>・氾濫危険情報を発表中に、氾濫危険水位を下回ったとき(避難判断水位を下回った場合を除く)</li> <li>・避難判断水位を超える状態が継続しているとき(水位の上昇の可能性がなくなった場合を除く)</li> </ul>	3相当
「洪水注意報(発表)」又は「洪水注意報」	「氾濫注意情報」	<ul style="list-style-type: none"> <li>・氾濫注意水位に到達し、さらに水位の上昇が見込まれるとき</li> <li>・氾濫注意水位以上で、かつ避難判断水位未満の状態が継続しているとき</li> <li>・避難判断水位に到達したが、水位の上昇が見込まれないとき</li> </ul>	2相当
「洪水注意報(警報解除)」	「氾濫注意情報(警戒情報解除)」	<ul style="list-style-type: none"> <li>・氾濫危険情報又は氾濫警戒情報を発表中に、避難判断水位を下回った場合(氾濫注意水位を下回った場合を除く)</li> <li>・氾濫警戒情報発表中に、水位の上昇が見込まれなくなったとき(氾濫危険水位に達した場合を除く)</li> </ul>	2相当
「洪水注意報解除」	「氾濫注意情報解除」	<ul style="list-style-type: none"> <li>・氾濫発生情報、氾濫危険情報、氾濫警戒情報又は氾濫注意情報を発表中に、氾濫注意水位を下回り、氾濫のおそれなくなったとき</li> </ul>	

注1: 予報区域に複数の基準観測所がある場合は、いずれかの基準観測所で発表基準となった場合に発表(切替を含む)を行うこととし、最も危険度の高い基準観測所の水位を基に、種類及び情報名を選定するものとする。

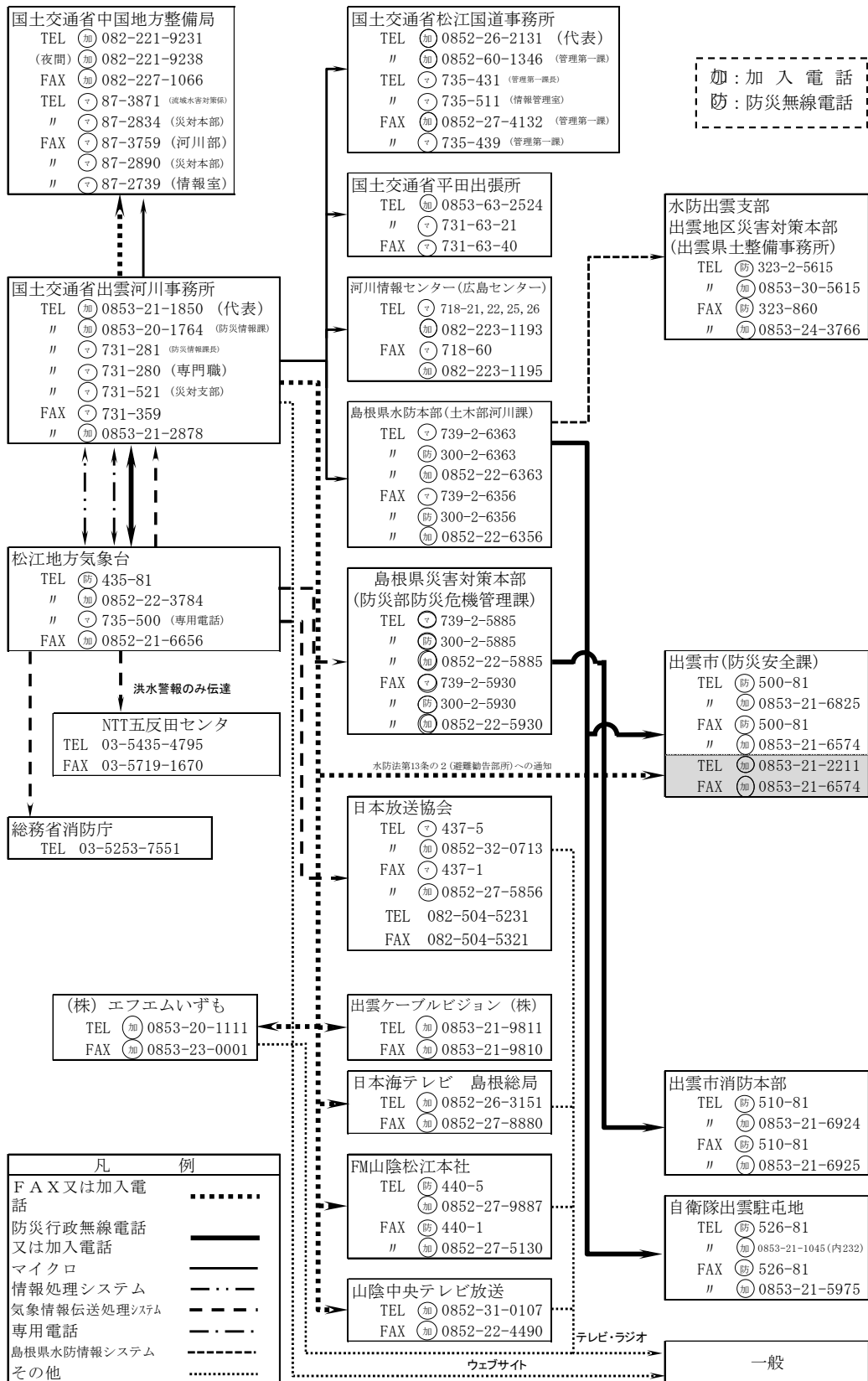
注2: 堤防の損傷等により、氾濫のおそれが高まったと判断できる場合には、双方が協議した上で、この表によらずに洪水予報を発表することができる。

(2) 斐伊川洪水予報伝達系統図



※ 報道機関については、上に記載した日本放送協会のほか、その他の民間放送局及びラジオ放送局へ、別途気象庁システムにより配信している。

(3) 神戸川洪水予報伝達系統図



※ 報道機関については、上に記載した日本放送協会のほか、その他の民間放送局及びラジオ放送局へ、別途気象庁システムにより配信している。

4 洪水予報河川(斐伊川・神戸川)基準水位観測所

河川名	観測所名	所在地	計画高水位	氾濫危険水位	避難判断水位	氾濫注意水位	水防団待機水位
斐伊川	新伊萱	雲南市加茂町	5.30m	5.00m	4.30m	3.40m	2.50m
	上 島	出雲市上島町	7.90m	6.30m	5.70m	4.00m	2.90m
	大 津	出雲市大津町	3.60m	3.20m	2.90m	2.50m	1.60m
	灘 分	出雲市灘分町	4.80m	4.60m	4.40m	2.80m	2.00m
神戸川	馬 木	出雲市馬木町	7.00m	7.00m	6.30m	3.50m	3.00m
	古志橋	出雲市古志町	5.50m	5.40m	5.00m	3.10m	1.60m

## 第4 水位周知

水防管理者(市長)は、水位周知河川(斐伊川・神戸川)において、国土交通大臣又は知事から直接通知される水位到達情報について、避難情報を発令する判断に資するものとする。

### 1 水位到達情報(斐伊川)の発表、伝達方法

#### (1)水位周知河川(斐伊川)区域

水系	河川名	実施区域	基準点
斐伊川	斐伊川	左岸:出雲市出島町 19 番地 3 地先から海まで 右岸:出雲市島村町 373 番地 6 地先から海まで	松江

#### (2)発表の様式

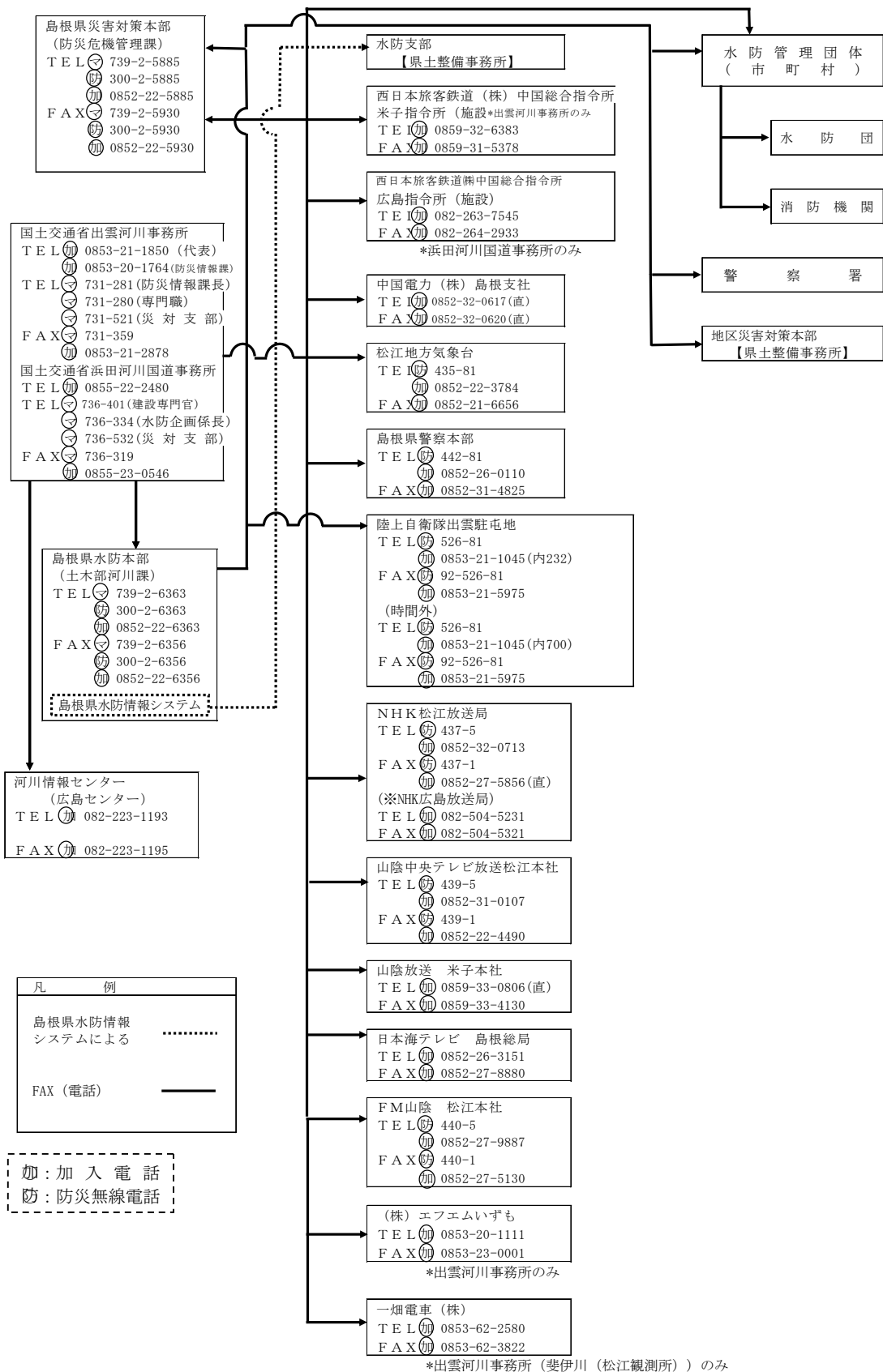
洪水予報等発表様式 附属資料第7(P36)

・別表21号表

#### (3)水位周知河川(斐伊川)対象水位観測所

河川名	観測所名	所在地	氾濫危険水位	避難判断水位	氾濫注意水位	水防団待機水位
斐伊川 (宍道湖) (大橋川)	松江	松江市 白潟本町	1.40m	1.40m	1.20m	0.80m

(4)水位到達情報(斐伊川)伝達系統図



## 2 水位到達情報(神戸川)の発表、伝達方法

### (1) 水位周知河川(神戸川)区域

水系	河川名	実施区域
斐伊川	神戸川	左岸:出雲市佐田町上橋波(飯南町・出雲市境)から出雲市馬木町(1341-2 地先)まで 右岸:出雲市佐田町上橋波(飯南町・出雲市境)から出雲市所原町(5551-1 地先)まで

### (2) 発表の様式

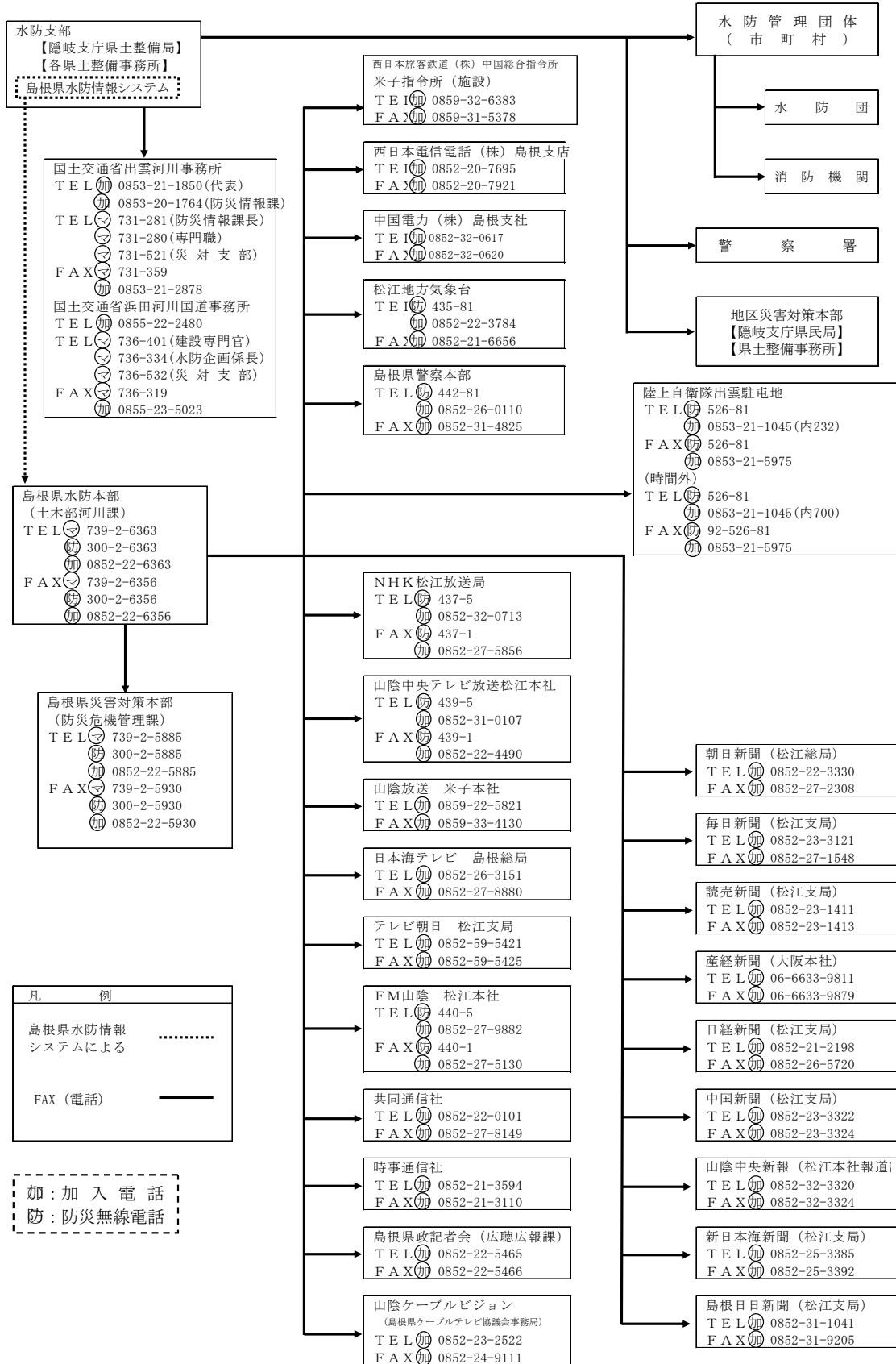
洪水予報等発表様式 附属資料第7(P37~P42)

・別表25号表

### (3) 水位周知河川(神戸川)対象水位観測所

河川名	観測所名	所在地	堤防高 上段:左 下段:右 岸	氾濫 危険 水位	避難 判断 水位	氾濫 注意 水位	水防団 待機 水位
神戸川	下橋波	出雲市佐田町 下橋波	6.02m 5.78m	2.80m	2.60m	1.90m	1.50m
	八幡原	出雲市佐田町 八幡原	5.98m 6.12m	4.00m	3.60m	2.60m	1.80m
	佐 田	出雲市 佐田町反辺	6.67m 7.65m	5.30m	5.00m	2.95m	2.45m
	木村橋	出雲市 所原町	8.80m 8.80m	5.30m	5.00m	3.90m	2.60m

(4) 水位到達情報(神戸川)伝達系統図



## 第5 水防警報

### 1 水防警報の種類

発表段階	種類	内容
第1段階	待機	増水あるいは水位の再上昇が懸念される場合に、状況に応じて直ちに水防機関が出動できるように待機する必要がある旨を警告し、又は水防機関の出動期間が長引くような場合に、出動人員を減らしても差し支えないが、水防活動をやめることはできない旨を警告するもの
第2段階	準備	水防に関する情報連絡、水防資器材の整備、水門機能等の点検、通信及び輸送の確保、堤防の巡視等に努めるとともに、水防機関に出動の準備をさせる必要がある旨を警告するもの
第3段階	出動	水防機関が出動する必要がある旨を警告するもの
適宜	指示	増水状況及びその河川状況を示し、警戒が必要である旨を警告するとともに、水防活動上必要な水があふれる箇所、漏水、堤防斜面の崩れ、亀裂等河川の状態を示し、その対応策を指示するもの
第4段階	解除	水防活動を必要とする増水状況が解消した旨及び当該基準水位観測名による一連の水防警報を解除する旨を通告するもの

(ただし、待機、準備の2段階は状況により省略することができる。)

### 2 水防警報(斐伊川)の発表、伝達等の方法

#### (1)水防警報河川(斐伊川)、区域

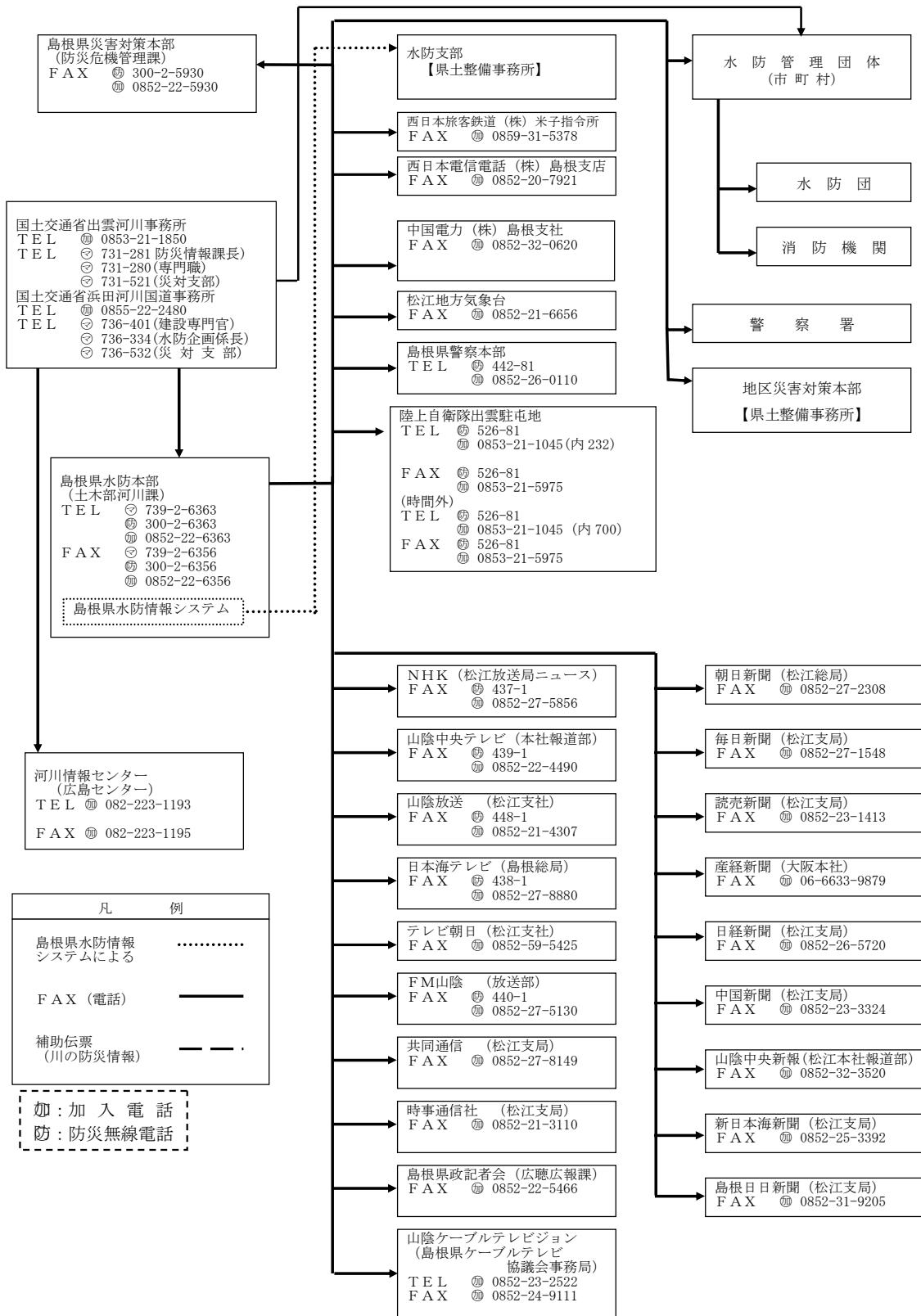
水系	河川名	実施区域
斐伊川	斐伊川	左岸:雲南市木次町下熊谷 126 番の 5 地先から海まで 右岸:雲南市木次町西日登 2452 番の 3 地先から海まで
斐伊川	神戸川	左岸:出雲市馬木町字苧山 1341 番 2 地先から海まで 右岸:出雲市所原町字姉山 5551 番 1 地先から海まで

#### (2)発表の様式

水防警報発表様式 附属資料第8(P43~P47)

・別表26号表

(3) 水防警報(斐伊川)伝達系統図



## (4) 水防警報(斐伊川)対象水位観測所

河川名	観測所名	所在地	計画高水位	氾濫危険水位	避難判断水位	氾濫注意水位	水防団待機水位
斐伊川	新伊萱	雲南市加茂町	5.30m	5.00m	4.30m	3.40m	2.50m
	上 島	出雲市上島町	7.90m	6.30m	5.70m	4.00m	2.90m
	大 津	出雲市大津町	3.60m	3.20m	2.90m	2.50m	1.60m
	灘 分	出雲市灘分町	4.80m	4.60m	4.40m	2.80m	2.00m
斐伊川 (神戸川)	馬 木	出雲市馬木町	7.00m	7.00m	6.30m	3.50m	3.00m
	古志橋	出雲市古志町	5.50m	5.40m	5.00m	3.10m	1.60m
斐伊川 (宍道湖) (大橋川)	松 江	松江市白潟本町	2.50m	1.40m	1.40m	1.20m	0.80m

## (5) 水防警報(斐伊川) 発表の条件

発表の条件		待機	準備	出動	指示	解除
		水防団待機水位を突破し、降雨状況及び河川状況等により必要と認められるとき。	降雨状況等により氾濫注意水位を越えたと見込まれるときで、氾濫注意水位に達する前にその時の水位上昇速度により判断する。	氾濫注意水位に達し、なお水位上昇が見込まれ、災害の生ずるおそれがあるとき、又は河川状況等により災害のおそれのあるとき。	氾濫注意水位に達し、災害の起こるおそれのあるとき、その他水防活動上必要な情報。(適宜)	氾濫危険水位に達し、降雨状況及び河川状況等により水防活動の必要がなくなったとき。
河川名	水位観測所	水防団待機水位	—	氾濫注意水位	氾濫危険水位	—
斐伊川	新伊萱	2.50m	—	3.40m	5.00m	—
	上 島	2.90m	—	4.00m	6.30m	—
	大 津	1.60m	—	2.50m	3.20m	—
	灘 分	2.00m	—	2.80m	4.60m	—
斐伊川 (神戸川)	馬 木	3.00m	—	3.50m	7.00m	—
	古志橋	1.60m	—	3.10m	5.40m	—
斐伊川 (宍道湖) (大橋川)	松 江	0.80m	—	1.20m	1.40m	—

### 3 水防警報(神戸川)の発表、伝達等の方法

#### (1)水防警報河川(神戸川)、区域

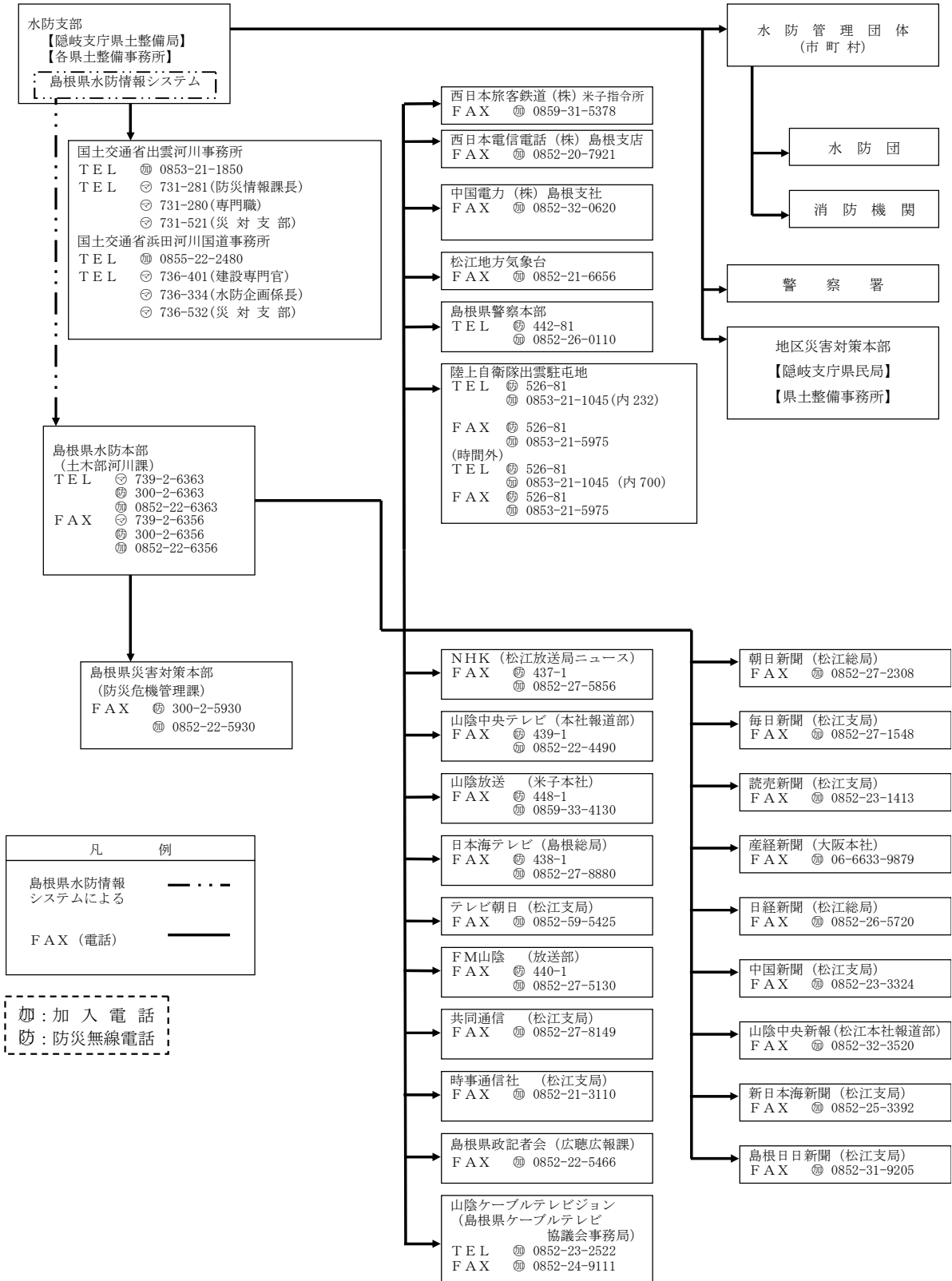
水系	河川名	実施区域
斐伊川	神戸川	左岸:出雲市佐田町上橋波(飯南町・出雲市境)から出雲市馬木町(1341-2 地先)まで 右岸:出雲市佐田町上橋波(飯南町・出雲市境)から出雲市所原町(5551-1 地先)まで

#### (2)発表の様式

水防警報発表様式 附属資料第9(P48~P52)

・別表27号表

(3) 水防警報(神戸川)伝達系統図



## (4) 水防警報(神戸川)対象水位観測所

河川名	観測所名	所在地	堤防高 上段:左岸 下段:右岸	氾濫 危険 水位	避難 判断 水位	氾濫 注意 水位	水防団 待機 水位
神戸川	下橋波	出雲市佐田町 下橋波	6.02m 5.78m	2.80m	2.60m	1.90m	1.50m
	八幡原	出雲市佐田町 八幡原	5.98m 6.12m	4.00m	3.60m	2.60m	1.80m
	佐田	出雲市 佐田町反辺	6.67m 7.65m	5.30m	5.00m	2.95m	2.45m
	木村橋	出雲市 所原町	8.80m 8.80m	5.30m	5.00m	3.90m	2.60m

## (5) 水防警報(神戸川) 発表の条件

発表の条件		待機	準備	出動	指示	解除
発表の条件		水防団待機水位を突破し、降雨状況及び河川状況等により必要と認められるとき。	降雨状況等により氾濫注意水位を越えたと見込まれるときで、氾濫注意水位に達する前にその時の水位上昇速度により判断する。	氾濫注意水位に達し、なお水位上昇が見込まれ災害の生ずるおそれがあるとき、又は河川状況等により災害のおそれがあるとき。	氾濫危険水位に達し、災害のおそれのあるとき、その他水防活動上必要な情報(適宜)	水位が氾濫注意水位以下に下降し、降雨状況等により水防の必要がなくなったとき。
河川名	水位観測所	水防団待機 水位	水位	氾濫注意 水位	氾濫危険 水位	—
神戸川	下橋波	1.50m	1.70m	1.90m	2.80m	—
	八幡原	1.80m	2.20m	2.60m	4.00m	—
	佐田	2.45m	2.70m	2.95m	5.30m	—
	木村橋	2.60m	3.20m	3.90m	5.30m	—

## 4 津波に関する水防警報及びその範囲

発表段階	種類	内容
津波注意報 津波警報 大津波警報	出場	水防作業が安全に行える状態で、かつ必要と認めるときの水面監視等

## 5 津波に関する水防警報の種類

発表段階	種類	内容	発令基準
第1段階	待機	水防活動に備えて津波発生の有無、津波到達予想時刻等を情報収集するもの	日本近海において大規模な地震が発生し、津波到来のおそれが否定できないとき
第2段階	出動	水防機関が出動する必要がある旨を警告するもの	津波注意報が発表される等、水防作業が安全に行える状態で、かつ必要と認めるとき
第3段階	解除	水防活動の必要が解消した旨を通告するもの	1) 気象庁から津波注意報や警報が解除されたとき 2) 水防活動の必要があると認められなくなったとき

## 第6 島根県が管理する水位観測所

出雲県土整備事務所長(水防出雲支部長)が管理する水位観測所

河川名	観測所名	所在地	堤防高 上段:左岸 下段:右岸	氾濫 危険 水位	避難 判断 水位	氾濫 注意 水位	水防団 待機 水位
平田船川	西平田	西平田町	3.10m 3.10m			1.50m	1.20m
平田船川	一文橋	平田町	2.00m 3.00m			1.20m	0.80m
湯谷川	湯谷川	灘分町	1.70m 1.70m			1.00m	0.80m
堀川	流下橋	大社町修理免	2.80m 2.80m			2.00m	1.60m
論田川	論田川	灘分町	1.18m 1.18m			0.80m	0.60m
高瀬川	高瀬川	斐川町沖洲	1.80m 1.80m			0.90m	0.50m
五右衛門川	五右衛門橋	斐川町美南	3.60m 3.60m			2.10m	1.30m
新建川	新橋	斐川町学頭	2.90m 2.90m			1.50m	0.90m
神戸川	仁江	佐田町一窪田	5.50m 5.37m			3.00m	2.50m
神戸川	佐田	佐田町反辺	6.67m 7.65m	5.30m	5.00m	2.95m	2.45m
神戸川	木村橋	所原町木村	8.80m 8.80m	5.30m	5.00m	3.90m	2.60m
神戸川	八幡原	佐田町八幡原	5.98m 6.12m	4.0m	3.60m	2.60m	1.80m
神戸川	下橋波	佐田町下橋波	6.02m 5.78m	2.80m	2.60m	1.90m	1.50m
新内藤川	新内藤川	松寄下町	2.70m 2.80m			1.80m	1.00m
赤川	赤川	高松町	3.50m 3.50m			2.00m	1.30m
十間川	十間川	神西沖町	3.40m 4.00m			2.30m	1.40m
十間川	神西湖	湖陵町差海	3.63m 3.43m			1.30m	0.90m

## 第7 警戒区域

水防管理者は、増水時に正確かつ迅速に水防活動ができるようにするため、県水防計画に定められた重要水防区域及び危険箇所の警戒に努めるものとする。

⇒重要水防区域 附属資料第3(P5～P6)

⇒危険な箇所 附属資料第4(P7～P18)

## 第8 水防活動の順序

水防活動に従事する者は、自身の安全を確保した上で活動にあたることを基本とし、別に定める「出雲市消防(水防)団水害対応マニュアル」及び「出雲市消防団安全管理マニュアル」に基づいた活動を行うこと。

なお、地震による津波の水防活動に従事するときは、別に定める「出雲市消防団震災対応マニュアル」及び「出雲市津波避難計画」に基づき、自らの安全を最優先とした活動とすること。

### 1 注意体制

大雨注意報、洪水注意報の発表があったとき、又は、河川が水防団待機水位に達したときは、「注意体制」とする。

#### (1) 水防本部(水防支部)

防災安全部長(地域振興課長又は市民サービス課長)が関係課長と協議し、必要と認めた人員により情報収集活動を実施する。

#### (2) 水防団

自主的に気象情報及び河川水位等の情報収集を実施する。

各水防隊長(分団長)は、団員との連絡体制の確認を行う。

### 2 準備体制

大雨警報、洪水警報、高潮警報の発表があったとき、又は、河川が氾濫注意水位に達したときは、「準備体制」とする。

#### (1) 水防本部(水防支部)

関係各課(防災安全部長及び防災安全課・農林基盤課・道路河川維持課・各支部)は、3名以上をもって水防業務を行う。

また、事前に防災安全部長が関係課長と協議し、必要と認めた課の職員は、要配慮者利用施設等へ洪水予報等の情報の伝達に努める。

#### (2) 水防団

各水防隊長(分団長)は各水防隊員(分団員)に連絡し、いつでも警戒体制に移行できる体制を整備する。

### 3 警戒体制

市内において災害が予想されるときは、「警戒体制」とする。

#### (1) 水防本部(水防支部)

災害応急対策に必要な課の所要人員により水防業務を行う。

## (2) 水防団

(ア) 水防団長及び水防副団長は、消防本部又は管轄の消防署へ出場する。

(イ) 水防本部からの指示により、各水防隊長(分団長)は、所要の人員を河川の警戒に当たらせる。

### ① 水防団待機水位を超え氾濫注意水位まで

必要に応じて危険区域の巡視を行うとともに、水防資機材の準備を行い、災害防御活動に備える。

### ② 氾濫注意水位を超えたとき

定期的に部・班単位で河川巡視を行うとともに、水防資機材の準備を完了させる。また、全水防隊員に出動準備を指示し、待機させる。

## 4 特別警戒体制

洪水によって被害が予想されるとき、又は、豪雨等により災害が発生したときは、「特別警戒体制」とし、水防本部(水防支部)及び水防団は警戒体制を強化して行動する。

## 5 非常体制

洪水によって相当な被害が予想されるとき、又は、豪雨等により現に災害が発生したときは、「非常体制」とし、水防本部及び水防団は次の行動基準に従い行動する。

### (1) 水防本部

各班は、課の全ての機能を活用して水防業務を行う。

### (2) 水防団

水防団の全勢力をもって、水防活動に従事する。

## 6 水防信号

(1) 水防本部要員、水防隊員が、行動の準拠とすべき水防信号は、附属資料第 10(P53)のとおりとする。

(2) 伝達方法は、防災行政無線により、サイレン信号を使用する。

(3) 水防隊員は、第1信号で出動を予期して待機し、第2信号で出動する。

## 7 水防屯所の設置

水防本部長は、警戒を要する期間中、適当な箇所にて屯所を設け、旗をもって標識とする。

## 8 措置

水防本部長は、水防上危険と認められる箇所があれば、直ちに所要の措置をとる。

## 9 非常措置

水防本部長(市長)は、堤防が決壊し、又はこれに準ずる事態が発生したときは、他の水防機関の応援を求める等水防に必要な措置を講じ、被害を最小限度に止める。

## 10 決壊等の通報

水防本部長(市長)は、堤防が決壊し、又は決壊のおそれがあるときは、水防法第 25 条により直ちに住民、水防関係機関、隣接市の水防管理者、その他水防関係者等に報告又は通報する。

⇒河川決壊・漏水等の通報系統図 附属資料第11(P53)

## 11 速報事項

水防本部長(市長)は、次の場合、水防出雲支部長(出雲県土整備事務所長)に、必要と認めるときは県本部長に速報する。

- (1) 堤防等に異常を発見したとき(これに関する措置を含む。)
- (2) 水防機関が出動したとき
- (3) 水防作業を開始したとき
- (4) 水防作業を終了したとき

## 12 水防管理団体相互の協力

水防本部長(市長)は、他の水防管理者から応援を求められたとき、自己の水防に重大な支障のない範囲で水防作業員の派遣及び必要な資材、器具等の応援を行う。

## 13 水防解除

(1) 水防本部長(市長)は、気象予報が解除されたとき、水位が水防団待機水位以下に減じて警戒の必要がなくなったとき、又は水防解除の通知を受けたときは、これを一般に周知する。

(2) 水防本部長(市長)は、水防解除の状況を水防出雲支部長(出雲県土整備事務所長)に報告する。

## 第9 立退きの指示

避難のため立退きの必要があるときは、水防本部長(市長)又は水防本部長の命を受けた者は、迅速確実に居住者に対し指示する。その際、出雲警察署長にその旨を通知する。

## 第10 輸送

水防資材等輸送上緊急を要する場合は、官民を問わずあらゆる輸送機関をして優先的に協力させる。

## 第11 優先通行標識

法第18条による優先通行の標識は、附属資料第12(P54)のとおりとする。

## 第12 公用負担及び命令票書

法第28条により、水防本部長(市長)又は水防団の長が公用負担の権限を行使するときは、その身分を示す証明書を、これらの者の委任を受けた者は、附属資料第13(P54)の委任証を提示し、原則として附属資料第13(P54)の命令書を目的物の所有者、管理人又はこれに準ずる者に交付してから行使する。

## 第13 記録、報告

### 1 記録

水防本部長(市長)は、水防作業員が出動したときは、次に掲げる事項を記録して保存する。

- (1) 警戒の出動及び解散命令の時刻並びに出動時刻
- (2) 出動水防作業員の氏名
- (3) 水防対象物の箇所、種類、延長及びこれに対する処置とその結果
- (4) 使用材料及びその数量
- (5) 破損した器具、資材及びその数量
- (6) 警戒中の観測水位
- (7) 法第17条により水防に従事させた者の住所、氏名、出動時間及びその理由
- (8) 公用負担又は購入した器具、資材及びその数量、使用場所並びに使用の理由
- (9) 処分した障害物の種類、数量、除去場所及びその理由
- (10) 土地を一時使用したときは、その場所、所有者氏名及びその理由

- (11) 水防作業中死傷又は疾病にかかった者の氏名及びその手当状況
- (12) 避難を指示した事由
- (13) 支出費の明細
- (14) その他必要と認める事項

## 2 報告

水防が終了したとき、水防本部長(市長)は速やかに附属資料編第14(P55)の水防活動実施報告書により、水防出雲支部(出雲県土整備事務所)を経由して、県水防本部長(知事)に報告する。

## 第7章 洪水浸水想定区域等における円滑かつ迅速な避難の確保及び

### 浸水の防止のための措置

#### 第1 洪水対応

##### 1 洪水浸水想定区域の指定

洪水予報河川(斐伊川・神戸川)において、洪水浸水想定区域として指定された区域及び浸水した場合に想定される水深は、国土交通省中国地方整備局告示第四十五号(令和2年6月17日公表)による。

なお、法第15条第3項の規定に基づく浸水想定区域の周知として、市ホームページへの掲載及び「出雲市洪水ハザードマップ」を令和3年度に作成し、各戸へ配布するなどの周知に努めている。今後も更に周知に努めていく。

##### 2 洪水浸水想定区域等における円滑かつ迅速な避難の確保及び浸水の防止のための措置

###### (1) 洪水予報等の伝達

水防本部長は、洪水浸水想定区域に指定された区域内にあり、出雲市地域防災計画で定めた要配慮者利用施設等の所有者又は管理者に対し、施設利用者の洪水時における円滑かつ迅速な避難の確保を図るため、洪水予報及び水位到達情報を伝達する。

要配慮者利用施設等の所有者等に防災情報を事前に周知するため、洪水予報(国)が発表されたとき及び土砂災害警戒警報(県)が発令された時には、速やかに情報の伝達を実施する。

情報の伝達については、防災行政無線、Lアラート、緊急速報メール、いずも防災メール、エフエムいずも、ケーブルテレビ文字放送(出雲ケーブルビジョン・ひらたCATV)、有線放送(ひらたCATV)、市ホームページ、SNS(公式X(旧Twitter)・公式YouTube等)、広報車(市避難広報班・消防本部・消防団)による巡回等により多重的に行う。

###### (2) 計画の作成等

洪水や土砂災害が発生する恐れがある区域にある要配慮者利用施設等の所有者又は管理者は、施設利用者の円滑かつ迅速な避難確保を図るために必要な計画を作成し訓練を実施すること。

また、計画の作成(変更)、避難訓練又は自衛水防組織の設置(変更)を行った要配慮者利用施設等の所有者又は管理者は、作成した計画、訓練結果又は自衛水防組織の構成員等を水防本部長(市長)に報告すること。

###### (3) 計画の作成等への支援・協力

市は、要配慮者利用施設等の所有者又は管理者が作成・実施する計画及び訓練について、必要な助言・支援・協力をを行う。

## 第8章 災害補償

### 第1 水防作業従事者の災害補償

法第45条の規定による水防作業従事者の災害補償については、出雲市消防団員等公務災害補償条例(平成17年出雲市条例第306号)の定めるところによる。

## 第9章 啓発活動及び水防訓練

### 第1 治水啓発活動

水防本部長(市長)は、治水河川愛護等に関する啓発宣伝を行う。

### 第2 水防訓練

水防本部長(市長)は、毎年必要な水防訓練を実施する。

## 第10章 水防協力団体制度

### 第1 水防協力団体の指定

水防本部長(市長)は、公益法人又は特定非営利活動法人であつて、法第37条に規定する業務を適正かつ確実にを行うことができると認められるものを、その申請により、水防協力団体として指定することができる。

### 第2 水防協力団体の業務

- (1) 水防団又は消防機関が行う水防上必要な監視、警戒その他の水防活動に協力すること。
- (2) 水防に関する情報又は資料を収集し、及び提供すること。
- (3) 水防に関する調査研究を行うこと。
- (4) 水防に関する知識の普及及び啓発を行うこと。
- (5) 前各号に掲げる業務に附帯する業務を行うこと。

### 第3 水防団体との連携

水防協力団体は、水防団及び水防を行う消防機関との密接な連携のもとに業務を行わなければならない。

#### **第4 監督等**

水防本部長(市長)は、水防協力団体に対し、

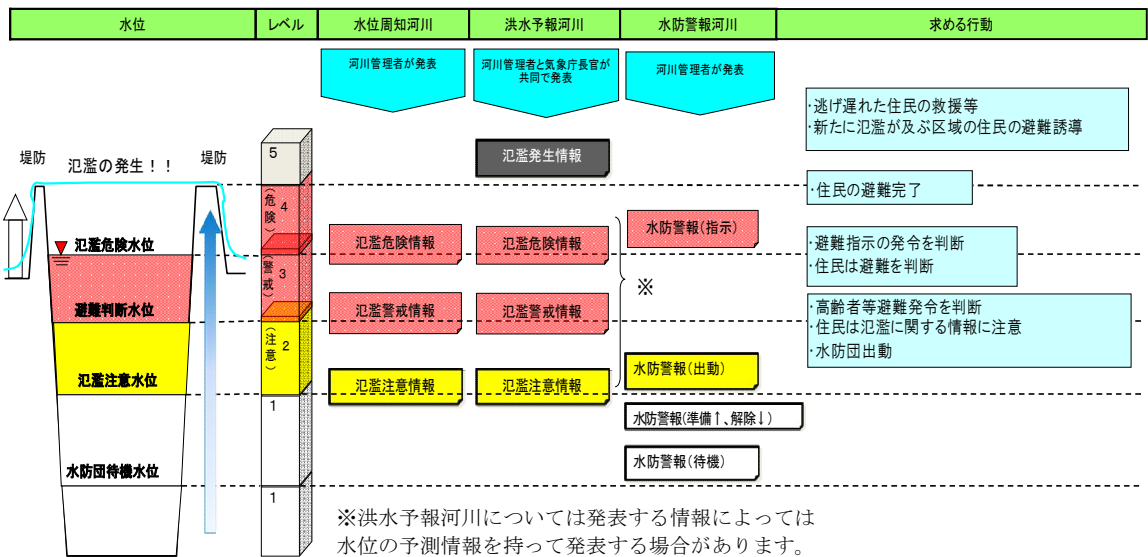
- (1) 必要があると認めるときはその業務に関し報告させることができる。
- (2) 業務の運営の改善に関し必要な措置を講ずべきことを命ずることができる。
- (3) 前号の命令に違反したときは、指定を取り消すことができる。
- (4) 前項の規定により指定を取り消した時は、その旨を公表しなければならない。

## 第11章 用語の解説

水防上、基本的かつ重要な用語について、次のとおり解説する。

(1) 水防本部	島根県における水防を総括するため県土木部河川課内に常置している機関で、知事を本部長としている。	
(2) 水防支部	1. 水防本部の出先機関として各県土整備事務所(局)内に常置している機関で、事務所(局)長を支部長としている。 2. 土木事業所を所管する水防支部においては、土木事業所長を地区長とし、地区長は当該地区内の水防業務を担当する。	
(3) 水防管理団体 <sup>*1</sup>	市町村(法2②)	
(4) 水防管理者	水防管理団体である市町村の長(法2③)	
(5) 指定水防管理団体	水防管理団体のうち、水防上公共の安全に重大な関係のあるもので知事の指定した水防管理団体(法4)	
(6) 消防機関の長	消防本部を置く市町村にあつては消防長、消防本部を置かない市町村にあつては消防団長(法2⑤)	
(7) 消防職員	消防本部員、消防署員	
(8) 水防団	水防活動に従事する消防団について、本書では便宜上、水防団と記述している。	
(9) 水防団員	水防活動に従事する消防団員について、本書では便宜上、水防団員と記述している。	
(10) 重要水防区域	過去の増水により甚大な被害があり今後もそのおそれが大きい河川の区間、又は堤防が決壊した場合、その背後地及び下流に甚大な被害を与えると予想される河川の区間	
(11) 危険な箇所	洪水及び高潮に伴う水があふれる箇所、漏水、深掘れ等により決壊が予想される箇所	
(12) 洪水浸水想定区域	洪水時の円滑かつ迅速な避難を確保し、又は浸水を防止することにより、水災による被害の軽減を図るため、洪水予報河川及び水位周知河川について、想定し得る最大規模の降雨により当該河川が氾濫した場合に浸水が想定されるとして国土交通大臣又は知事が指定した区域(法14①)	
(13) 洪水予報河川	国土交通大臣又は知事が、流域面積が大きい河川で、洪水により国民経済上重大又は相当な損害が生じるおそれがあるものとして指定した河川。国土交通大臣又は知事は、洪水予報河川について、気象庁長官と共同して、洪水のおそれの状況を基準地点の水位又は流量を示して洪水の予報等を行う。(法10②、法11①、気象業務法14の2②、③)	
	氾濫注意情報	氾濫注意水位に到達し、さらに水位上昇が見込まれるときに発表される。
	氾濫警戒情報	一定時間後に氾濫危険水位に到達すると見込まれるとき、あるいは避難判断水位に到達し、さらに水位上昇が見込まれるときに発表される。市町村は高齢者等避難の発令判断の目安とする。
	氾濫危険情報	氾濫危険水位に達したときに発表される。いつ氾濫が発生してもおかしくない状況であり、市町村は避難指示発令の判断の目安とする。
氾濫発生情報	氾濫が発生したとき、あるいは氾濫が継続しているときに発表される。市町村は逃げ遅れた住民の避難誘導や救援活動等が必要となる。	
(14) 水防警報	国土交通大臣又は知事が、洪水、津波又は高潮により国民経済上重大又は相当な損害が生じるおそれがあると認めて指定した河川、湖沼又は海岸(水防警報河川等)について、国土交通省又は県の機関が、洪水、津波又は高潮によって災害が起こるおそれがあるとき、水防を行う必要がある旨を警告して行う発表をいう。(法2⑧、法16)	
(15) 水位周知河川	国土交通大臣又は知事が、洪水予報河川以外の河川で洪水により国民経済上重大又は相当な損害が生じるおそれがあるものとして指定した河川。国土交通大臣又は知事は、水位周知河川について、当該河川の水位があらかじめ定めた氾濫危険水位(洪水特別警戒水位)に達したとき、水位又は流量を示して通知及び周知を行う。(法13①、②)	
(16) 水位到達情報	国土交通大臣又は知事が指定した水位周知河川において、下記(18)～(20)のあらかじめ定めた水位の到達に関する情報	
(17) 水防団待機水位(通報水位)	洪水又は高潮のおそれがある場合に、関係者に通報しなければならない水位で、各水防機関が水防体制に入る水位(法12①)	
(18) 氾濫注意水位(警戒水位)	水防団待機水位(通報水位)を超える水位であつて、洪水又は高潮による被害の発生を警戒すべきものとして知事が定める水位。水防団の出動の目安となる水位である。この水位を超えるときは、この計画で定めるところにより、公表しなければならない。(法12②)	
(19) 避難判断水位	氾濫注意水位(警戒水位)を超える水位であつて、洪水による災害の発生を特に警戒すべき水位。市町村長の高齢者等避難発令の目安となる水位である。	
(20) 氾濫危険水位(洪水特別警戒水位)	洪水により相当の家屋浸水等の被害が生じ、氾濫のおそれがある水位 市町村長の避難指示の発令判断の目安となる水位である。水位周知河川においては、法第13条第1項及び第2項に規定される洪水特別警戒水位に相当する。	
(21) 浸水被害軽減地区	洪水浸水想定区域内で輪中堤防その他の帯状の盛土構造物が存する土地(その状況がこれに類するものとして国土交通省令で定める土地を含む。)の区域であつて、浸水の拡大を抑制する効果があると認められる区域として水防管理者が指定した区域をいう。(法15の6)	
(22) 警戒レベル	警戒レベルによる防災情報の提供 県、市町村及び防災関係機関は、防災気象情報や避難に関する情報等の防災情報を災害の切迫度に応じて、5段階の警戒レベルにより提供すること等を通して、受け手側が情報の意味を直感的に理解できるように取組を行うとともに、住民の自発的な避難判断等を促すよう努める。	

\*1：水防法では水防管理団体として、市町村の他に水防事務組合や水害予防組合を規定しているが、島根県には該当がない。



水位決定根拠

氾濫危険水位	検討 計画高水位もしくは天端からリードタイムを考慮した水位のいずれか低い方の水位 ※リードタイム：避難指示の発令、情報伝達及び避難等に要する時間	
避難判断水位	検討 氾濫危険水位に達するまでの間に避難所を開設するのに必要な時間を考慮した水位	
氾濫注意水位	1) 改修済みの河川 検討① その水位に対する流量が計画高水流量の約5割の水位 検討② 平均低水位から計画高水位までの下から6割の水位 検討③ 約3年に一回起こる程度の水位  2) 未改修部の河川 検討①' 平均低水位から堤防上端までの5割程度の水位 検討②' 約3年に一回起こる程度の水位	融雪洪水河川、急流河川等災害の起こる恐れがある地域特性や既往洪水の被害発生状況等も考慮して総合的に定める。
水防団待機水位	1) 改修済みの河川 検討① その水位に対する流量が計画高水流量の約2割の水位 検討② 1年に5～10回起こる程度の水位	水防団待機水位から氾濫注意水位に到達する時間を考慮して定める。